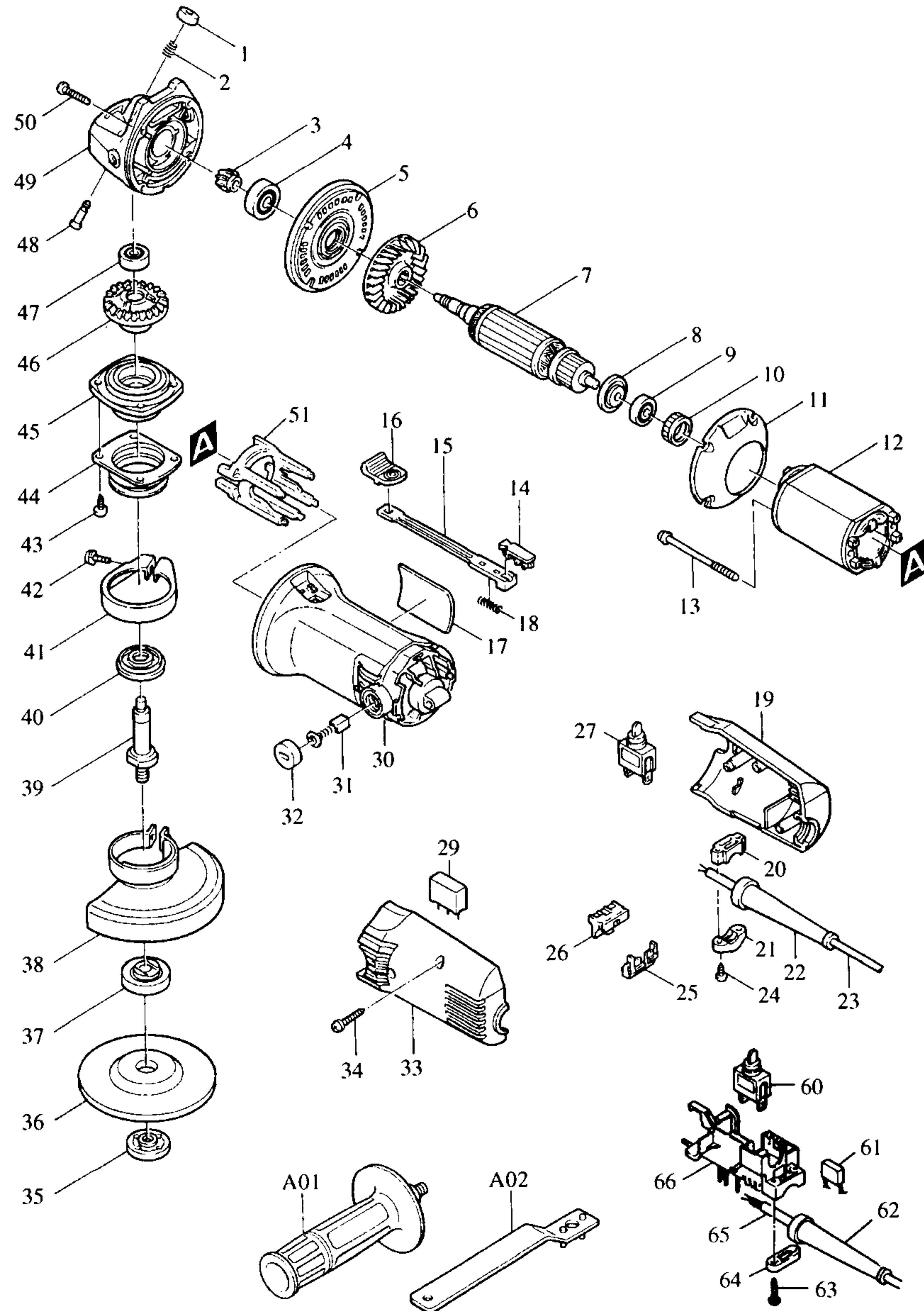


Modell 9541
Einhand-Winkelschleifer



Bestellnummern

- 1 E 415301-7 KUNSTSTOFFKAPPE
- 2 E 233072-2 DRUCKFEDER 8
- 3 E 226712-9 KEGELRAD 10
- 4 E 211056-0 RILLENKUGELLAGER 629LLB
- 5 E 415302-5 MOTORABDECKUNG
- 6 E 241867-9 LÜFTER 57
- 7 E 517053-7 ANKER
- 8 E 681632-8 ISOLIERSCHEIBE
- 9 E 211021-9 RILLENKUGELLAGER 607LLB
- 10 E 421479-6 GUMMIHÜLSE
- 11 E 415296-4 FELDABDECKUNG
- 12 E 633248-5 FELD
- 13 E 266004-4 SCHRAUBE M4X70
- 14 E 415305-9 SCHALTERSCHIEBER
- 15 E 415304-1 SCHALTSTANGE
- 16 E 415303-3 SCHALTKNOPF
- 17 E 857311-2 TYPENSCHILD
- 18 E 233071-4 DRUCKFEDER 4
- 19 E 182705-5 SCHALTERGEHÄUSE
- 20 E 687051-6 KABELKLEMMPLATTENHALTER
- 21 E 687052-4 KABELKLEMMPLATTE
- 22 E 682502-4 KNICKSCHUTZ 8-85
- 23 E P-12902 ANSCHLUSSLEITUNG 2X1,00
- 24 E 266121-0 BLECHSCHRAUBE PT 4X18
- 25 E 655206-1 STECKERABDECKUNG
- 26 E 655205-3 ANSCHLUSSSTECKER
- 27 E 651418-4 SCHALTER ST115A-40
- 28 E
- 29 E 645255-6 KONDENSATOR
- 30 E 159787-2 MOTORGEHÄUSE
- 31 E 191959-3 KOHLEBÜRSTEN CB-302
- 32 E 643753-4 KOHLENDECKEL
- 33 E 182705-5 SCHALTERGEHÄUSE
- 34 E 266119-7 SCHRAUBE 4x25
- 35 E 224554-5 FLANSCH
- 36
- 37 E 224298-7 SPANNFLANSCH
- 38 Z 165053-7 SCHUTZHAUBE
- 39 E 322606-7 SPINDEL
- 40 E 415300-9 DICHTUNG
- 41 E 415320-3 KUNSTSTOFFSCHUTZ
- 42 E 251391-4 SCHRAUBE 5 X16
- 43 E 266003-6 SCHRAUBE 4X16
- 44 E 344053-2 GETRIEBEABDECKUNG
- 45 E 161120-6 GETRIEBEGEHÄUSEDECKEL
- 46 E 226713-7 TELLERRAD 38
- 47 E 211023-5 RILLENKUGELLAGER 607LB
- 48 E 256435-5 SPINDELARRETIERUNGSSTIFT
- 49 E 316500-3 GETRIEBEGEHÄUSE
- 50 E 266142-2 SCHRAUBE 5X30

Modell 9541

- 51 E 632454-9 FELDANSCHLUSSPLATTE
- 60 E 651418-4 SCHALTER ST115A-40
- 61 E 645258-0 KONDENSATOR
- 62 E 682502-4 KNICKSCHUTZ 8-85
- 63 E 266121-0 BLECHSCHRAUBE PT 4X18
- 64 E 687052-4 KABELKLEMMPLATTE
- 65 E P-12902 ANSCHLUSSLEITUNG 2X1,00
- 66 E 182931-6 ANSCHLUSSPLATTE mit Kabel
- A01 E 152490-4 SEITENGRIF 36
- A02 Z 782407-9 STIRNLOCHSCHLÜSSEL 35

E=Ersatzteil Januar'97
Z=Zubehör Modell 9541