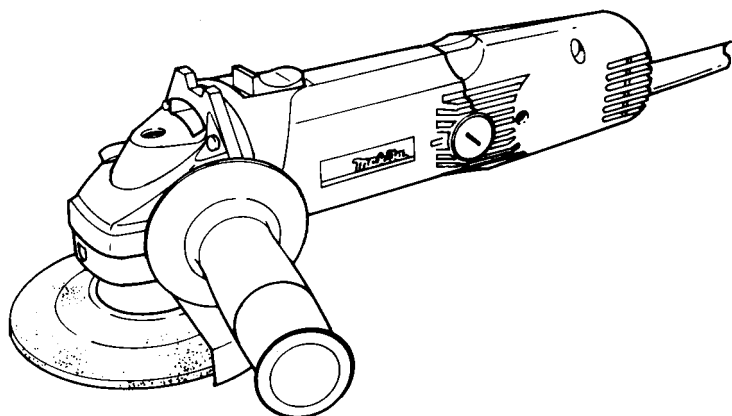
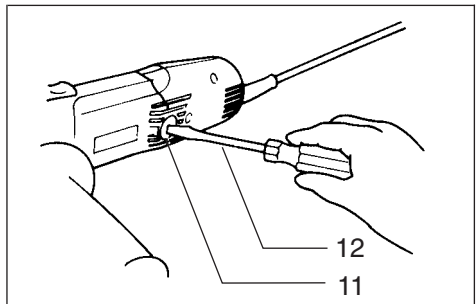
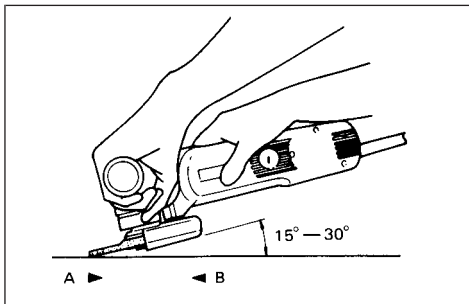
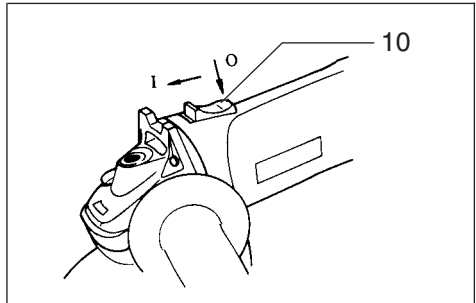
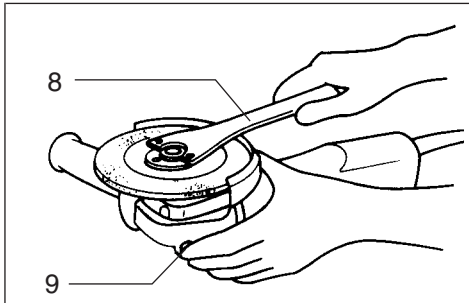
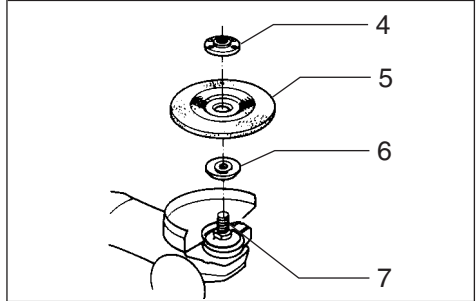
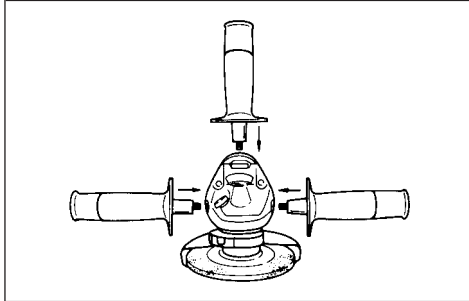
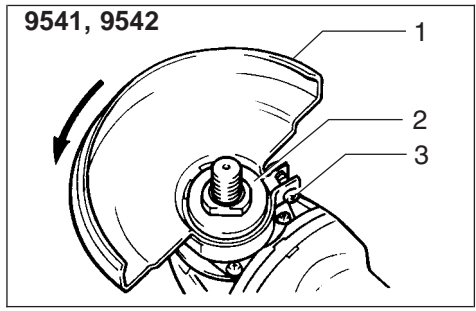
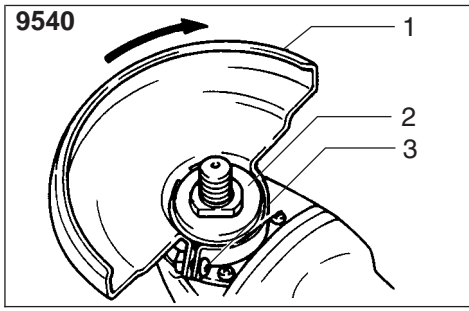


# Makita®

<b>GB</b>	<b>Angle grinder</b>	<b>Instruction manual</b>
<b>F</b>	<b>Meuleuse d'angle</b>	<b>Manuel d'instructions</b>
<b>D</b>	<b>Winkelschleifer</b>	<b>Betriebsanleitung</b>
<b>I</b>	<b>Smerigliatrice angolare</b>	<b>Istruzioni per l'uso</b>
<b>NL</b>	<b>Haakse slijpmachine</b>	<b>Gebruiksaanwijzing</b>
<b>E</b>	<b>Amoladora</b>	<b>Manual de instrucciones</b>
<b>P</b>	<b>Rebarbadora</b>	<b>Manual de instruções</b>
<b>DK</b>	<b>Vinkelsliber</b>	<b>Brugsanvisning</b>
<b>S</b>	<b>Vinkelslipmaskin</b>	<b>Bruksanvisning</b>
<b>N</b>	<b>Vinkelsliper</b>	<b>Bruksanvisning</b>
<b>SF</b>	<b>Kulmahiomakone</b>	<b>Käyttöohje</b>
<b>GR</b>	<b>Γωνιακός Λειαντήρας</b>	<b>Οδηγίες χρήσεως</b>

<b>100 mm</b>	<b>9540</b>
<b>115 mm</b>	<b>9541</b>
<b>125 mm</b>	<b>9542</b>





## Symbols

The following show the symbols used for the tool. Be sure that you understand their meaning before use.

## Symboles

Nous donnons ci-dessous les symboles utilisés pour l'outil. Assurez-vous que vous en avez bien compris la signification avant d'utiliser l'outil.

## Simbole

Die folgenden Symbole werden für die Maschine verwendet. Machen Sie sich vor der Benutzung unbedingt mit ihrer Bedeutung vertraut.

## Simboli

Per questo utensile vengono usati i simboli seguenti. Bisogna capire il loro significato prima di usare l'utensile.

## Symbolen

Voor dit gereedschap worden de volgende symbolen gebruikt. Zorg ervoor dat u de betekenis van deze symbolen begrijpt alvorens het gereedschap te gebruiken.

## Símbolos

A continuación se muestran los símbolos utilizados con esta herramienta. Asegúrese de que entienda su significado antes de usarla.

## Símbolos

O seguinte mostra os símbolos utilizados para a ferramenta. Certifique-se de que compreende o seu significado antes da utilização.

## Symboler

Nedenstående symboler er anvendt i forbindelse med denne maskine. Vær sikker på, at De har forstået symbolernes betydning, før maskinen anvendes.

## Symboler

Det följande visar de symboler som används för den här maskinen. Se noga till att du förstår deras innebörd innan maskinen används.

## Symbolene

Følgende viser de symbolene som brukes for maskinen. Det er viktig å forstå betydningen av disse før maskinen tas i bruk.

## Symbolit

Alla on esitetty koneessa käytetyt symbolit. Opettele näiden merkitys, ennen kuin käytät konetta.

## Σύμβολα

Ta ακόλουθα δείχνουν τα σύμβολα που χρησιμοποιούνται για το μηχάνημα. Βεβαιωθείτε ότι καταλαβαίνετε τη σημασία τους πριν από τη χρήση.



- Read instruction manual.
- Lire le mode d'emploi.
- Bitte Bedienungsanleitung lesen.
- Leggete il manuale di istruzioni.
- Lees de gebruiksaanwijzing.
- Lea el manual de instrucciones.

- Leia o manual de instruções.
- Læs brugsanvisningen.
- Läs bruksanvisningen.
- Les bruksanvisningen.
- Katso käyttöohjeita.
- Διαβάστε τις οδηγίες χρήσης.



- DOUBLE INSULATION
- DOUBLE ISOLATION
- DOPPELT SCHUTZISOLIERT
- DOPPIO ISOLAMENTO
- DUBBELE ISOLATIE
- DOBLE AISLAMIENTO

- DUPLO ISOLAMENTO
- DOBBELT ISOLERET
- DUBBEL ISOLERING
- DOBBEL ISOLERING
- KAKSINKERTAINEN ERISTYS
- ΔΙΠΛΗ ΜΟΝΩΣΗ



- Wear safety glasses.
- Porter des lunettes de protection.
- Schutzbrille tragen.
- Indossare occhiali di protezione.
- Draag een veiligheidsbril.
- Póngase gafas de seguridad.

- Utilize óculos de segurança.
- Bær sikkerhedsbriller.
- Bär skyddsglasögon.
- Bruk vernebriller.
- Käytä suojalaseja.
- Φορέστε γυαλιά ασφαλείας.

1 Wheel guard	5 Depressed center wheel	9 Shaft lock
2 Bearing box	6 Inner flange	10 Switch lever
3 Screw	7 Spindle	11 Brush holder cap
4 Lock nut	8 Lock nut wrench	12 Screwdriver

**SPECIFICATIONS**

Model	9540	9541	9542
Depressed center wheel diameter .....	100 mm	115 mm	125 mm
Spindle thread .....	M10	M14	M14
No load speed (min <sup>-1</sup> ) .....	10,000	10,000	10,000
Overall length .....	305 mm	305 mm	305 mm
Net weight .....	1.7 kg	1.7 kg	1.7 kg

- Due to our continuing program of research and development, the specifications herein are subject to change without notice.
- Note: Specifications may differ from country to country.

**Power supply**

The tool should be connected only to a power supply of the same voltage as indicated on the nameplate, and can only be operated on single-phase AC supply. They are double-insulated in accordance with European Standard and can, therefore, also be used from sockets without earth wire.

**Safety hints**

For your own safety, please refer to the enclosed safety instructions.

**ADDITIONAL SAFETY RULES**

ENB031-3

1. Always wear safety goggles and ear protectors during operation.
2. Always be sure that the tool is switched off and unplugged before carrying out any work on the tool.
3. Keep guards in place.
4. Use only wheels with correct size and wheels having a maximum operating speed at least as high as the highest No Load Speed marked on the tool's nameplate. When using depressed center wheels, be sure to use only fiberglass-reinforced wheels.
5. Check the wheel carefully for cracks or damage before operation. Replace cracked or damaged wheel immediately.
6. Observe the instructions of the manufacturer for correct mounting and use of wheels. Handle and store wheels with care.
7. Do not use separate reducing bushings or adaptors to adapt large hole abrasive wheels.
8. Use only flanges specified for this tool.
9. Do not damage the spindle, the flange (especially the installing surface) or the lock nut. Damage to these parts could result in wheel breakage.

10. For tools intended to be fitted with threaded hole wheel, ensure that the thread in the wheel is long enough to accept the spindle length.
11. Before using the tool on an actual workpiece, test run the tool at the highest no load speed for at least 30 seconds in a safe position. Stop immediately if there is any vibration or wobbling that could indicate poor installation or a poorly balanced wheel. Check the tool to determine the cause.
12. Check that the workpiece is properly supported.
13. Hold the tool firmly.
14. Keep hands away from rotating parts.
15. Make sure the wheel is not contacting the workpiece before the switch is turned on.
16. Use the specified surface of the wheel to perform the grinding.
17. Do not use cutting off wheel for side grinding.
18. Watch out for flying sparks. Hold the tool so that sparks fly away from you and other persons or flammable materials.
19. Pay attention that the wheel continues to rotate after the tool is switched off.
20. Do not touch the workpiece immediately after operation; it may be extremely hot and could burn your skin.
21. Position the tool so that the power cord always stays behind the tool during operation.
22. If working place is extremely hot and humid, or badly polluted by conductive dust, use a short-circuit breaker (30 mA) to assure operator safety.
23. Do not use the tool on any materials containing asbestos.
24. Do not use water or grinding lubricant.

**SAVE THESE INSTRUCTIONS.**

## OPERATING INSTRUCTIONS

### Installing the wheel guard (Fig. 1 & 2)

Important:

Always be sure that the tool is switched off and unplugged before installing or removing the wheel guard.

Mount the wheel guard with the tab on the wheel guard band aligned with the notch on the bearing box. Then rotate the wheel guard 180° clockwise (for 9540) or counterclockwise (for 9541 and 9542). Be sure to tighten the screw securely.

### Side grip (auxiliary handle) (Fig. 3)

For your own safety, always use the side grip. The side grip can be installed in any of three positions on the sides of the tool.

### Installing or removing the depressed center wheel (Fig. 4 & 5)

Important:

Always be sure that the tool is switched off and unplugged before installing or removing the wheel.

Mount the inner flange onto the spindle. Fit the wheel on over the inner flange and screw the lock nut onto the spindle. Press the shaft lock to prevent spindle rotation, then use the lock nut wrench to tighten the lock nut securely.

Warning:

Only actuate the shaft lock when the spindle is not moving.

### Switching ON and OFF (Fig. 6)

Caution:

Before plugging in the tool, always check to see that the switch actuates properly and returns to the "OFF" position when the "O" side of the switch lever is depressed.

To switch on, depress the "O" side of the switch lever and slide the switch lever toward the "I" position.

To switch off, depress the "O" side of the switch lever.

### Operation (Fig. 7)

Keep the edge of the wheel or disc at an angle of about 15° – 30° to the workpiece surface. During the break-in period with a new wheel, do not work the tool in the B direction. It will cut into the workpiece. Once the edge of the wheel has been rounded off by use, the wheel may be worked in both A and B directions.

Warning:

- It should never be necessary to force the tool. The weight of the tool applies adequate pressure. Forcing and excessive pressure could cause dangerous wheel breakage.
- Continued use of a worn-out wheel may result in wheel explosion and serious personal injury. Depressed center wheel should not be used after it has been worn down to 75 mm for Model 9540 or 90 mm for Models 9541 and 9542 in diameter.

## MAINTENANCE

CAUTION:

Always be sure that the tool is switched off and unplugged before carrying out any work on the tool.

### Replacement of carbon brushes (Fig. 8)

Whenever carbon brushes must be replaced, they cut out the tool automatically. When this occurs, replace both carbon brushes at the same time. Use only identical carbon brushes.

To maintain product safety and reliability, repairs, maintenance or adjustment should be carried out by a Makita Authorized Service Center.

1	Couvre-meule	5	Meule à moyeu déporté	9	Verouillage de l'arbre
2	Palier	6	Bride intérieure	10	Levier d'interrupteur
3	Vis	7	Broche	11	Capuchon de porte-balais
4	Contre-écrou	8	Clé à contre-écrou	12	Tourne vis

## SPECIFICATIONS

Modèle	9540	9541	9542
Diamètre de la meule à moyeu déporté .....	100 mm	115 mm	125 mm
Filetage de l'arbre .....	M10	M14	M14
Vitesse à vide (min <sup>-1</sup> ) .....	10 000	10 000	10 000
Longueur totale .....	305 mm	305 mm	305 mm
Poids net .....	1,7 kg	1,7 kg	1,7 kg

- Etant donné l'évolution constante du programme de recherche et de développement, les spécifications contenues dans ce manuel sont susceptibles de changer sans préavis.
- Note : Les spécifications peuvent être différentes suivant les pays.

### Alimentation:

Cette machine doit être alimentée dans le voltage monophasé tel qu'indiqué sur la plaque-constructeur. Réalisée en double isolation, cette machine est conforme à la Réglementation Européenne et peut de ce fait être alimentée sans prise de terre.

### Recommandations pour la sécurité

Pour votre sécurité, suivez les conseils concernant la sécurité.

## CONSIGNES DE SÉCURITÉ ADDITIONNELLES POUR L'OUTIL

1. Portez toujours des lunettes de protection et des protecteurs d'oreilles pendant l'utilisation.
2. Assurez-vous toujours que l'outil est hors tension et débranché avant d'effectuer tout travail sur l'outil.
3. Laissez les protections en place.
4. N'utilisez que des disques dont la vitesse maximum d'opération est au moins aussi élevée que l'indication "No Load RPM" (t/min à vide) inscrite sur la plaque-marque de l'outil. Lors de l'utilisation d'une meule à découper, assurez-vous qu'elle est armée de fibre de verre.
5. Avant l'utilisation, vérifiez soigneusement la présence de fissures ou de dommages sur le disque. Remplacez immédiatement tout disque fissuré(e) ou endommagé(e).
6. Suivez les instructions du fabricant pour un montage adéquat et une utilisation appropriée des disques. Manipulez et rangez les disques soigneusement.
7. N'utilisez pas de bagues de réduction ou d'adaptateurs pour les roues de ponçage dont le trou central est grand.
8. N'utilisez que les flasques spécifiés pour cet outil.
9. Veillez à ne pas endommager l'arbre, le flasque (tout particulièrement la surface d'installation) ou l'écrou de sûreté. L'endommagement de ces pièces peut causer le bris du disque.
10. Dans le cas des outils conçus pour les disques à trou fileté, assurez-vous que la longueur du filetage du disque correspond à celle de l'arbre.
11. Avant d'utiliser l'outil sur la pièce à travailler, procédez à un test en faisant tourner l'outil dans un endroit sûr à sa vitesse à vide maximum pendant au moins 30 secondes. Arrêtez-le immédiatement en cas de vibration ou de rotation déséquilibrée indiquant la possibilité d'une mauvaise installation ou d'un disque mal équilibré. Vérifiez l'outil pour identifier la cause.
12. Vérifiez que la pièce à travailler est adéquatement supportée.
13. Tenez l'outil fermement.
14. Gardez les mains éloignées des pièces en rotation.
15. Assurez-vous que le disque n'entre pas en contact avec la pièce à travailler avant de mettre l'interrupteur sous tension.
16. Utilisez la face du disque spécifiée pour effectuer le meulage.
17. N'utilisez pas de disque de découpage pour l'aiguisage latéral.
18. Prenez garde aux étincelles. Tenez l'outil de telle sorte que les étincelles ne jaillissent pas vers vous, vers quelqu'un d'autre ou vers un matériau inflammable.
19. N'oubliez pas que le disque continue de tourner une fois l'outil éteint.
20. Ne touchez pas la pièce immédiatement après l'opération ; elle peut être extrêmement chaude et brûler votre peau.
21. Placez l'outil de telle sorte que le cordon d'alimentation demeure en tout temps derrière pendant l'utilisation.
22. Si le lieu de travail est extrêmement chaud et humide, ou fortement pollué de poussières conductrices, utilisez un disjoncteur (30 mA) pour assurer la sécurité de l'utilisateur.

**23. N'utilisez l'appareil avec aucun matériau contenant de l'amiante.**

**24. N'utilisez pas d'eau ou de lubrifiant à meulage.**

## **CONSERVEZ CES INSTRUCTIONS.**

### **CONSEILS D'UTILISATION**

#### **Installation du couvre-meule (Fig. 1 et 2)**

Important:

Assurez-vous toujours que la machine est hors tension et hors secteur avant d'installer ou d'enlever le couvre-meule.

Montez le couvre-meule avec la languette de la bande du couvre-meule alignée sur le cran du palier. Puis, faites tourner le couvre-meule de 180° dans le sens des aiguilles d'une montre (pour le modèle 9540) ou dans le sens inverse des aiguilles d'une montre (pour les modèles 9541 et 9542). Serrez bien les vis à fond.

#### **Poignée latérale (poignée auxiliaire) (Fig. 3)**

Pour votre propre sécurité, utilisez toujours la poignée latérale. La poignée latérale peut être fixée sur chacune des trois positions sur les côtés de la machine.

#### **Installation ou démontage de la meule à moyeu décentré (Fig. 4 et 5)**

Important :

Assurez-vous toujours que la machine est hors tension et hors secteur avant d'installer ou d'enlever la meule.

Montez la bride intérieure sur la broche. Placez la meule sur la bride intérieure et vissez le contre-écrou sur la broche. Actionnez le verrouillage de l'arbre pour empêcher la rotation de la broche, puis utilisez la clé à contre-écrou pour serrer le contre-écrou en toute sécurité.

Avertissement :

Actionnez uniquement le verrouillage de l'arbre quand la broche ne tourne pas.

#### **Mise sous et hors tension (Fig. 6)**

Attention :

Avant de mettre la machine sur secteur, vérifiez toujours que l'interrupteur fonctionne correctement et revient en position "O" quand le côté "O" du levier de l'interrupteur est enfoncé.

Pour mettre sous tension, appuyez du côté "O" du levier de l'interrupteur et faites glisser le levier de l'interrupteur vers la position "I"

Pour mettre hors tension, appuyez sur le côté "O" du levier de l'interrupteur.

#### **Fonctionnement (Fig. 7)**

Maintenez l'arête de la meule ou du disque à une angle d'environ 15° – 30° par rapport à la surface de la pièce. Au cours du rodage d'une nouvelle meule, ne faites pas fonctionner la machine en direction B. Elle couperait la pièce. Une fois que l'arête de la meule a été arrondie par l'utilisation, vous pouvez faire fonctionner la meule dans les directions A et B.

Avertissement :

- Il ne devrait jamais être nécessaire de forcer sur la machine. Le poids de la machine applique une pression adéquate. Si vous forcez et que vous exercez une pression excessive, cela peut provoquer la rupture de la meule, ce qui est dangereux.
- L'utilisation prolongée d'une meule usée peut provoquer l'explosion de la meule et causer des blessures graves. Les meules à moyeu déporté ne doivent pas être utilisées lorsque leur diamètre atteint 75 mm pour le modèle 9540 ou 90 mm pour les modèles 9541 et 9542.

### **ENTRETIEN**

ATTENTION :

Assurez-vous toujours que la machine est hors tension et hors secteur avant d'effectuer tout travail sur la machine.

#### **Remplacement des balais carbone (Fig. 8)**

Lorsque les balais carbone doivent être remplacés, la machine s'arrête automatiquement. Dans ce cas, remplacez les balais carbone en même temps. Utilisez uniquement des balais carbone identiques.

Pour maintenir la sécurité et la fiabilité des produits, les réparations, l'entretien ou les réglages doivent être effectués par le Centre d'Entretien Makita.

1 Schutzhaube	5 Schleifscheibe	9 Spindelarretiertaste
2 Getriebekopf	6 Spannflansch	10 Sicherheitsschalter
3 Schraube	7 Spindelarretierung	11 Kohlenbürstenkappe
4 Flanschmutter	8 Stirnlochschlüssel	12 Schraubendreher

**TECHNISCHE DATEN**

Modell	9540	9541	9542
Scheibendurchmesser .....	100 mm	115 mm	125 mm
Spindelgewinde .....	M10	M14	M14
Leerlaufdrehzahl (min <sup>-1</sup> ) .....	10 000	10 000	10 000
Gesamtlänge .....	305 mm	305 mm	305 mm
Gewicht .....	1,7 kg	1,7 kg	1,7 kg

- Wir behalten uns vor, Änderungen im Zuge der Entwicklung und des technischen Fortschritts ohne vorherige Ankündigung vorzunehmen.
- Hinweis: Die technischen Daten können von Land zu Land abweichen.

**Stromversorgung**

Die Maschine darf nur an die auf dem Typenschild angegebene Spannung angeschlossen werden und arbeitet nur mit Einphasen- Wechselspannung. Sie ist entsprechend den Europäischen Richtlinien doppelt schutzisoliert und kann daher auch an Steckdosen ohne Erdungskabel angeschlossen werden.

**Sicherheitshinweise**

Lesen und beachten Sie diese Hinweise, bevor Sie das Gerät benutzen.

**ZUSÄTZLICHE SICHERHEITSGESETZE FÜR DAS WERKZEUG**

1. Tragen Sie bei der Arbeit stets Schutzbrille und Gehörschutz.
2. Vergewissern Sie sich vor Ausführung von Arbeiten am Werkzeug stets, dass es ausgeschaltet und vom Stromnetz getrennt ist.
3. Unterlassen Sie das Abmontieren von Schutzvorrichtungen.
4. Verwenden Sie nur Trennscheiben der korrekten Größe und solche, deren maximale Betriebsdrehzahl mindestens so hoch wie die auf dem Typenschild des Werkzeugs angegebene maximale Leerlaufdrehzahl ist. Verwenden Sie nur glasfaserverstärkte Scheiben als gekröpfte Trennschleifscheiben.
5. Überprüfen Sie die Trennscheibe vor dem Betrieb sorgfältig auf Risse oder Beschädigung. Falls die Trennscheibe Risse oder Beschädigung aufweist, muss das Teil unverzüglich ausgewechselt werden.
6. Befolgen Sie die Anweisungen des Herstellers für korrekte Montage und Verwendung von Trennscheiben. Behandeln und lagern Sie Trennscheiben mit Sorgfalt.
7. Verwenden Sie keine getrennten Reduzierbuchsen oder Adapter zur Anpassung von Schleifscheiben mit großem Lochdurchmesser.

8. Verwenden Sie nur die für dieses Werkzeug vorgeschriebenen Flansche.
9. Achten Sie sorgfältig darauf, dass Spindel, Flansch (insbesondere die Ansatzfläche) und Sicherungsmutter nicht beschädigt werden. Eine Beschädigung dieser Teile kann zu einem Scheibenbruch führen.
10. Wenn eine Trennscheibe mit Gewindebohrung am Werkzeug montiert werden soll, achten Sie darauf, dass ihr Gewinde tief genug für die Spindellänge ist.
11. Bevor Sie mit der eigentlichen Bearbeitung eines Werkstücks beginnen, sollten Sie das Werkzeug probeweise in einer sicheren Position mindestens 30 Sekunden lang mit der höchsten Leerlaufdrehzahl laufen lassen. Schalten Sie das Werkzeug sofort aus, falls Vibrationen oder Taumelbewegungen vorhanden sind, die Anzeichen für schlechte Montage oder eine schlecht ausgewuchtete Trennscheibe sein können. Überprüfen Sie das Werkzeug zur Ermittlung der Ursache.
12. Vergewissern Sie sich, dass das Werkstück sicher abgestützt ist.
13. Halten Sie das Werkzeug mit festem Griff.
14. Halten Sie die Hände von rotierenden Teilen fern.
15. Vergewissern Sie sich vor dem Einschalten des Werkzeugs, dass Trennscheibe nicht das Werkstück berührt.
16. Verwenden Sie nur die vorgeschriebene Fläche der Schleifscheibe für Schleifarbeiten.
17. Verwenden Sie keine Trennscheibe zum Flächenschleifen.
18. Nehmen Sie sich vor Funkenflug in Acht. Halten Sie das Werkzeug so, dass Sie und andere Personen oder leicht entzündliche Materialien nicht von den Funken getroffen werden.
19. Beachten Sie, dass sich die Schleifscheibe nach dem Ausschalten der Maschine noch weiterdreht.
20. Vermeiden Sie eine Berührung des Werkstücks unmittelbar nach der Bearbeitung, weil es dann noch sehr heiß ist und Hautverbrennungen verursachen kann.
21. Halten Sie das Werkzeug so, dass sich das Netzkabel während der Arbeit stets hinter dem Werkzeug befindet.



- 22. Falls der Arbeitsplatz sehr heiß, feucht oder durch leitfähigen Staub stark verschmutzt ist, verwenden Sie einen Kurzschlusschalter (30 mA) zum Schutz des Bedieners.**
- 23. Verwenden Sie dieses Werkzeug nicht zum Schneiden von asbesthaltigen Materialien.**
- 24. Verwenden Sie kein Wasser oder Schleiföl.**

## **BEWAHREN SIE DIESE HINWEISE SORGFÄLTIG AUF.**

### **BEDIENUNGSHINWEISE**

#### **Montage der Schutzhaube (Abb. 1 & 2)**

Wichtig:

Vergewissern Sie sich vor der Montage bzw. Demontage der Schutzhaube grundsätzlich, daß das Gerät abgeschaltet und der Netzstecker gezogen ist.

Beim Anbringen der Schutzhaube die Nase am Schutzhaubenring auf die Nut im Lagergehäuse ausrichten. Dann die Schutzhaube um 180° im Uhrzeigersinn (für Modell 9540) bzw. entgegen dem Uhrzeigersinn (für Modelle 9541 und 9542) drehen. Achten Sie darauf, daß die Schrauben fest angezogen werden.

#### **Seitengriff (Zusatzgriff) (Abb. 3)**

Vor Inbetriebnahme stets den Seitengriff fest am Winkelschleifer befestigen. Der Seitengriff kann beliebig in einer der drei Positionen am Getriebekopf des Gefäßes angebracht werden. Achten Sie darauf, daß die Schutzhaube jeweils in der ordnungsgemäßen Position montiert ist. Beim Schleifen des Winkelschleifers mit beiden Händen (mit einer Hand am Maschinengehäuse und der anderen am Seitengriff) fest und sicher halten.

#### **Ein- und Ausbau der Schleifscheibe (Abb. 4 & 5)**

ACHTUNG:

Vor dem Ein- bzw. Ausbau der Schleifscheibe sicherstellen, daß der Winkelschleifer ausgeschaltet und der Netzstecker gezogen ist.

Den Spannflansch auf der Spindel anbringen. Die Schleifscheibe über den Spannflansch fügen und die Flanschnutter auf die Spindel schrauben. Zum Anziehen der Flanschnutter die Spindelarretilerung drücken, damit die Spindel sich nicht drehen kann. Dann die Flanschnutter mit dem Stirnlochschlüssel im Uhrzeigersinn fest anziehen.

ACHTUNG:

Die Spindelarretilerung nur dann betätigen, wenn sich die Spindel im Stillstand befindet.

#### **Schalterbetätigung (Abb. 6)**

ACHTUNG:

Vor dem Anschließen des Geräts an das Stromnetz überprüfen Sie stets, ob der Schalter ordnungsgemäß funktioniert und bei Freigabe in die Position "O" zurückkehrt.

Zum Einschalten des Winkelschleifers drücken Sie den Sicherheitsschalter in der hinteren Position "O" nach unten und schieben ihn nach vorne in die Position "I".

Zum Abschalten des Gerätes drücken Sie auf den hinteren Teil des Sicherheitsschalters.

#### **Bedienung (Abb. 7)**

Halten Sie den Winkelschleifer sicher und fest. Schalten Sie das Gerät ein und setzen Sie erst dann die Schleifscheibe oder den Schleifteller auf das Werkstück. Im allgemeinen sollte die Unterseite der Schleifscheibe bzw. des Schleiftellers in einem Winkel von ca. 15° – 30° zur Werkstückoberfläche gehalten werden.

Beim Einschleifen einer neuen Scheibe den Winkelschleifer nicht in Richtung B bewegen, da er sonst in das Material einschneidet. Sobald die Schleifscheibenkante durch den Gebrauch abgerundet ist, kann die Schleifscheibe sowohl in Richtung A als auch in Richtung B bewegt werden.

ACHTUNG:

- Durch das Eigengewicht des Gerätes wird ausreichender Druck auf das Material ausgeübt. Forcierte Handhabung und ein zu starker Druck können zum Bruch der Schleifscheibe und somit zur Gefährdung des Bedienenden führen.
- Bei fortlaufendem Einsatz einer abgenutzten Schleifscheibe kann diese zerbersten und den Bedienenden schwer verletzen. Schleifscheiben dürfen nicht weiter verwendet werden, wenn sie bei Modell 9540 auf einen Durchmesser von 75 mm und bei den Modellen 9541 bzw. 9542 auf einen Durchmesser von 90 mm abgenutzt sind.

Bei Einsatz der Schleifscheibe über diesen Abnutzungsgrad hinaus ist die Sicherheit nicht mehr gewährleistet. Die Schleifscheibe sollte deshalb entfernt und aus Sicherheitsgründen unbrauchbar gemacht werden.

### **WARTUNG**

VORSICHT:

Vor Arbeiten an der Nutfräse vergewissern Sie sich, daß der Schalter in der Position OFF und der Netzstecker gezogen ist.

#### **Auswechseln der Kohlebürsten (Abb. 8)**

Kommt der innerhalb der Kohlebürsten befindliche Isolierstift mit dem Kollektor in Berührung, wird der Motor automatisch abgeschaltet. Wenn dies der Fall ist, müssen beide Kohlebürsten ausgewechselt werden. Beim Auswechseln stets Kohlebürsten desselben Typs verwenden.

Zur Gewährleistung der Produktsicherheit und -zuverlässigkeit sind Reparaturen, Wartungsarbeiten und Einstellungen von einer Makita-Service-Station auszuführen.

1 Riparo del disco	5 Disco con centro ribassato	9 Bloccamandrino
2 Scatola cuscinetto	6 Flangia interna	10 Interruttore
3 Vite	7 Mandrino	11 Tappo portaspazzola
4 Controdado	8 Chiave per controdado	12 Giravite

## DESCRIZIONI

Modello	9540	9541	9542
Diametro del disco a centro ribassato .....	100 mm	115 mm	125 mm
Filettatura mandrino .....	M10	M14	M14
Velocità a vuoto (min <sup>-1</sup> ) .....	10.000	10.000	10.000
Lunghezza totale .....	305 mm	305 mm	305 mm
Peso netto .....	1,7 kg	1,7 kg	1,7 kg

• Dovuto ai programmi di ricerche e miglioramenti continui che si fanno ai prodotti i dati possono cambiare senza preavviso.

• Nota: I dati possono cambiare da paese a paese.

## Alimentazione di corrente

La macchina deve essere collegata solo ad un'alimentazione elettrica con la stessa tensione indicata sulla targhetta delle caratteristiche e può essere utilizzata solo con alimentazione a CA monofase. I trapani sono a doppio isolamento secondo le norme europee e possono pertanto essere usati con prese senza filo di terra.

## Sulla sicurezza

Per favore riferitevi alle istruzioni accluse.

## REGOLE ADDIZIONALI DI SICUREZZA PER L'UTENSILE

1. Indossare sempre occhiali e paraorecchi di protezione durante il lavoro.
2. Accertarsi sempre che l'utensile sia spento e staccato dalla presa di corrente prima di qualsiasi intervento su di esso.
3. Tenere le protezioni in posizione.
4. Usare soltanto dischi con le dimensioni corrette e dischi con una velocità operativa massima alta almeno quanto quella più alta senza carico indicata sulla targhetta del nome sull'utensile. Usando dischi con centro depresso, accertarsi che siano esclusivamente quelli in fibra di vetro rinforzata.
5. Controllare con cura che non ci siano crepe od altri danni sul disco prima di usarli. Sostituire immediatamente il disco se presentano crepe od altri danni.
6. Osservare le istruzioni del produttore per il corretto montaggio e utilizzo dei dischi. Maneggiare e conservare i dischi con cura.
7. Non usare boccole di riduzione o adattatori separati per montare dischi abrasivi con foro largo.
8. Usare soltanto le flange specificate per questo utensile.
9. Non danneggiare il mandrino, la flangia (soprattutto la superficie di installazione) o il controdado. Se queste parti sono danneggiate, il disco potrebbe rompersi.

10. Usando gli utensili su cui montare dischi con foro filettato, accertarsi che la filettatura del disco sia sufficientemente lunga da accettare la lunghezza del mandrino.

11. Prima di usare l'utensile sul pezzo, fare una prova facendolo girare alla massima velocità senza carico per almeno 30 secondi in una posizione sicura. Fermarlo immediatamente se ci sono vibrazioni od oscillazioni che potrebbero indicare una installazione imperfetta o che il disco non è bilanciato correttamente. Controllare l'utensile e determinare la causa.

12. Accertarsi che il pezzo sia supportato correttamente.

13. Tenere saldamente l'utensile.

14. Tenere le mani lontane dalle parti rotanti.

15. Accertarsi che il disco non facciano contatto con il pezzo prima di accendere l'utensile.

16. Per la smerigliatura, usare la superficie specificata del disco.

17. Non usare i dischi per taglio per la smerigliatura laterale.

18. Fare attenzione alle scintille. Tenere l'utensile in modo che le scintille non siano dirette verso di sé, altre persone o materiali infiammabili.

19. Tenere presente che il disco continua a girare dopo che si è spento l'utensile.

20. Non toccare il pezzo immediatamente dopo il lavoro, perché potrebbe essere estremamente caldo e causare bruciature.

21. Posizionare l'utensile in modo che il suo cavo di alimentazione sia sempre dietro durante il lavoro.

22. Se l'ambiente di lavoro è estremamente caldo o umido, oppure contaminato da polvere conduttiva, usare un salvavita (30 mA) per la sicurezza.

23. Non usare l'utensile su materiali che contengono amianto.

24. Non usare acqua o lubrificanti di smerigliatura.

## CONSERVATE QUESTE ISTRUZIONI.

## ISTRUZIONI DURANTE LA LAVORAZIONE

### Inserimento del riparo del disco (Fig. 1 e 2)

Importante:

Prima di montare o rimuovere il riparo della mola accertatevi sempre che la macchina sia spenta e scollegata.

Montate il riparo del disco con l'appendice sulla banda del riparo del disco allineata con la tacca sulla scatola del cuscinetto. Ruotate poi il riparo del disco di 180° in senso orario (modello 9540) o in senso antiorario (modelli 9541 e 9542). Stringete infine saldamente le viti.

### Manico laterale (ausiliario) (Fig. 3)

Usate sempre il manico laterale per la vostra sicurezza. Il manico laterale può essere inserito in una delle tre posizioni ai lati della macchina.

### Inserimento e rimozione del disco con centro ribassato (Fig. 4 e 5)

Importante:

Accertatevi sempre che la macchina sia spenta e staccata dalla presa di corrente prima di inserire o rimuovere il disco.

Montate la flangia interna sul mandrino. Inserite il disco sulla flangia interna e avvitate il controdamo sul mandrino. Quindi premete il bloccamandrino per evitare la rotazione del mandrino, infine usate la chiave per controdamo e serrate a fondo il controdamo.

Avviso: Attivate il bloccamandrino solamente quando il mandrino non gira.

### Accensione e spegnimento (Fig. 6)

Attenzione:

Prima di inserire la macchina nella presa di corrente, accertatevi che l'interruttore funzioni correttamente e ritorni nella posizione "O" quando si preme l'interruttore dal lato "O".

Per accendere, premete l'interruttore dal lato "O" e fatelo scorrere verso la posizione "I". Per spegnere premete il lato "O" dell'interruttore.

### Funzionamento (Fig. 7)

Tenete il bordo del disco a un angolo di circa 15° - 30° rispetto alla superficie del pezzo. Durante il periodo di rodaggio con un disco nuovo non lavorate con la macchina in direzione B. Taglierebbe il pezzo. Una volta arrotondato il bordo del disco, si può lavorare in entrambe le direzioni A e B.

Avviso:

- Non si dovrebbe mai forzare la macchina. Il peso della macchina esercita una pressione sufficiente. Forzando e premendo troppo sul pezzo, si potrebbero causare pericolose rotture al disco.
- Se si continua ad usare un disco usurato, questi potrebbe esplodere e causare seri danni alle persone. I dischi con centro ribassato non dovrebbero essere usati se sono usurati fino a 75 mm di diametro per il modello 9540 o 90 mm per i modelli 9541 e 9542.

## MANUTENZIONE

ATTENZIONE:

Prima di eseguire qualsiasi lavoro sulla macchina accertatevi sempre che la macchina sia spenta e staccata dalla presa di corrente.

### Sostituzione delle spazzole di carbone (Fig. 8)

Quando occorre sostituire le spazzole di carbone, esse disinseriscono automaticamente la macchina. In tal caso sostituite le due spazzole contemporaneamente usando solo spazzole di tipo uguale.

Per mantenere la sicurezza e l'affidabilità dei prodotti, le riparazioni, la manutenzione o le regolazioni dovrebbero essere eseguite da un centro di assistenza autorizzato dalla Makita .

1 Schijfkap	5 Verzonken schijfcenter	9 Asvergrendeling
2 Lagerhouder	6 Binnenste flens	10 Schakelaar
3 Schroef	7 As	11 Borstelhouderkap
4 Borgmoer	8 Borgmoersleutel	12 Schroevendraaier

**TECHNISCHE GEGEVENS**

Model	9540	9541	9542
Diameter verzonken schijfcenter .....	100 mm	115 mm	125 mm
Asschroefdraad .....	M10	M14	M14
Toerental onbelast (min <sup>-1</sup> ) .....	10 000	10 000	10 000
Totale lengte .....	305 mm	305 mm	305 mm
Netto gewicht .....	1,7 kg	1,7 kg	1,7 kg

- In verband met ononderbroken research en ontwikkeling behouden wij ons het recht voor bovenstaande technische gegevens te wijzigen zonder voorafgaande kennisgeving.
- Opmerking: De technische gegevens kunnen van land tot land verschillen.

**Stroomtoevoer**

De machine mag alleen aangesloten worden op hetzelfde voltage, als aangegeven op de naamplaat en kan alleen gebruikt worden op enkel-fase wisselstroom. De machine is dubbel-geïsoleerd volgens de Europese standaard en kan derhalve ook aangesloten worden op een niet-geaard stopcontact.

**Veiligheidswenken**

Volg veiligheidshalve de bijgevoegde veiligheidsschriften nauwkeurig op.

**AANVULLENDE VEILIGHEIDSVOORSCHRIFTEN VOOR HET GEREEDSCHAP**

1. Draag tijdens het gebruik van het gereedschap altijd een veiligheidsbril en oorbeschermers.
2. Schakel het gereedschap uit en haal zijn netsnoer uit het stopcontact alvorens enig werk aan het gereedschap uit te voeren.
3. Houd de beschermkappen op hun plaats.
4. Gebruik uitsluitend schijven van de juiste grootte en met een maximaal bedrijfstoerental dat minstens even hoog is als het hoogste “No Load Speed” (toerental onbelast) dat op de naamplaat van het gereedschap is opgegeven. Wanneer u schijven met een verzonken asgat gebruikt, gebruik dan uitsluitend schijven die met glasvezel zijn versterkt.
5. Controleer de schijf vóór elk gebruik zorgvuldig op scheuren, barsten of beschadiging. Vervang een gescheurd, gebarsten of beschadigd schijf onmiddellijk.
6. Volg de instructies van de fabrikant voor het juist monteren en gebruiken van de schijven zorgvuldig op. Behandel de schijven voorzichtig en berg deze met zorg op.
7. Gebruik geen afzonderlijke verloopmoffen of adapters om schuurschijven met een groot asgat aan dit gereedschap aan te passen.

8. Gebruik uitsluitend flenzen die voor dit gereedschap zijn bestemd.
9. Pas op dat u de as, de flens (vooral het montagevlak) of de klembout niet beschadigt. Beschadiging van deze onderdelen kan leiden tot schijfbreuk.
10. Voor gereedschap waarop schijven met een geschroefd asgat dienen gemonteerd te worden, moet u ervoor zorgen dat de schroefdraad in de schijf lang genoeg zodat de as helemaal erin gaat.
11. Laat het gereedschap tenminste 30 seconden lang met het maximale onbelaste toerental draaien op een veilige plaats alvorens het op een werkstuk te gebruiken. Stop het gereedschap onmiddellijk als er sprake is van trilling of beving die het gevolg kunnen zijn van onjuiste installatie of een slecht uitgebalanceerde schijf. Controleer het gereedschap om de oorzaak van het probleem te bepalen.
12. Zorg ervoor dat het werkstuk goed ondersteund is.
13. Houd het gereedschap stevig vast.
14. Houd uw handen uit de buurt van draaiende onderdelen.
15. Zorg ervoor dat schuurschijf het werkstuk niet raakt voordat het gereedschap is ingeschakeld.
16. Voor slijpwerkzaamheden moet u het schijfoppervlak gebruiken dat daarvoor bestemd is.
17. Gebruik de doorslijpschijf niet voor zijdelings slijpen.
18. Pas op voor rondvliegende vonken. Houd het gereedschap zodanig vast dat er geen vonken op uzelf, andere personen of ontvlambaar materiaal terecht kunnen komen.
19. Houd er rekening mee dat de schijf nog een tijdje blijft draaien nadat het gereedschap is uitgeschakeld.
20. Raak het werkstuk niet aan onmiddellijk na het werk; het werkstuk kan gloeiend heet zijn en brandwonden veroorzaken.
21. Plaats het gereedschap zodanig dat zijn netsnoer tijdens het gebruik altijd achter het gereedschap blijft.

- 22. Indien de werkplaats uiterst warm en vochtig is, of erg verontreinigd is door geleidend stof, gebruik dan een stroomonderbreker (30 mA) om de veiligheid van de gebruiker te verzekeren.**
- 23. Gebruik het gereedschap niet op materialen die asbest bevatten.**
- 24. Gebruik geen water of slijpolie.**

## **BEWAAR DEZE VOORSCHRIFTEN.**

## **BEDIENINGSVOORSCHRIFTEN**

### **De schijfkap installeren (Fig. 1 & 2)**

Belangrijk:

Zorg er altijd voor dat de machine is uitgeschakeld en de stekker uit het stopcontact vooraleer de de schijfkap aan te brengen of te verwijderen. Monteer de schijfkap met de lip op de schijfkapband tegenover de inkeping op de lagerhouder. Draai dan de schijfkap 180° naar rechts (voor 9540) of naar links (voor 9541 en 9542). Zorg ervoor dat u de schroeven stevig vastdraait.

### **Zijhandgreep (hulphandle) (Fig. 3)**

Gebruik voor uw eigen veiligheid altijd de zijhandgreep. De zijhandgreep kan in drie verschillende standen aan weerszijden van de machine worden gemonteerd.

### **De verzonken centerschijf installeren of verwijderen (Fig. 4 & 5)**

Belangrijk:

controleer altijd of de machine is uitgeschakeld en de stekker is uitgetrokken alvorens de schijf aan te brengen of te verwijderen.

Monteer de binnenste flens op de as. Plaats de schijf over de binnenste flens en draai de borgmoer op de as. Druk de asvergrendeling in om te voorkomen dat de as kan draaien en zet dan de borgmoer stevig vast met de borgmoersleutel.

Opgelet: bedien de asvergrendeling alleen wanneer de as stilstaat.

### **AAN en UIT schakelen (Fig. 6)**

Opgelet:

vooraleer de stekker in het stopcontact te steken, moet u altijd eerst controleren of de schakelaar goed funktioneert en terugkeert naar de stand "O" wanneer de "O" zijde van de schakelaar wordt ingedrukt.

Om aan te schakelen drukt u de "O" -zijde van de schakelaar in en schuift de schakelaar naar de stand "I".

Om uit te schakelen drukt u de "O" -zijde van de schakelaar in.

### **Werking (Fig. 7)**

Hou de rand van de schijf in een hoek van ong. 15 – 30° ten opzichte van het werkstuk. Gebruik de machine tijdens het inlopen van een nieuwe schijf niet in de richting B om beschadiging van het werkstuk te voorkomen. Wanneer de schijftrand door gebruik wat is afgerond, mag de schijf in richting A en B worden gebruikt.

Opgelet:

- Forceer de machine nooit. Het gewicht van de machine is voldoende om de nodige druk uit te oefenen. Forceren en overmatige druk kan gevaarlijke schijfbreuk tot gevolg hebben.
- Het gebruik van een versleten schijf kan leiden tot schijfexplosie en ernstige verwondingen. Verzonken centerschijven mogen niet meer worden gebruikt wanneer ze zijn afgesleten tot 75 mm voor Model 9540 of 90 mm voor de modellen 9541 en 9542.

## **ONDERHOUD**

OPGELET:

Zorg er altijd voor dat de machine is uitgeschakeld en de stekker uit het stopcontact vooraleer werken aan de machine uit te voeren.

### **Vervangen van koolborstels (Fig. 8)**

Wanneer de koolborstels aan vervanging toe zijn, wordt de machine automatisch uitgeschakeld. Beide koolborstels dienen dan tegelijkertijd te worden vervangen. Gebruik enkel identieke koolborstels.

Opdat het gereedschap veilig en betrouwbaar blijft, dienen alle reparaties, onderhoud of afstellingen te worden uitgevoerd in een erkend Makita service centrum.

1 Protección de la muela	5 Rueda de disco abombado	9 Bloqueo del eje
2 Caja de rodamientos	6 Brida interior	10 Palanca de conmutación
3 Tornillo	7 Husillo	11 Tapa del portaescobilla
4 Tuerca de fijación	8 Llave para la tuerca de fijación	12 Destornillador

**ESPECIFICACIONES**

<b>Modelo</b>	<b>9540</b>	<b>9541</b>	<b>9542</b>
Diámetro de la rueda de disco abombado .....	100 mm	115 mm	125 mm
Rosca del mandril .....	M10	M14	M14
Velocidad en vacío (min <sup>-1</sup> ) .....	10.000	10.000	10.000
Longitud total .....	305 mm	305 mm	305 mm
Peso neto .....	1,7 kg	1,7 kg	1,7 kg

- Debido a una constante investigación y desarrollo, las especificaciones aquí dadas quedan sujetas a cambios sin aviso previo.
- Nota: Las especificaciones pueden diferir de país a país.

**Tipo de corriente**

La herramienta solamente puede ser conectada al tipo de voltaje indicado en la placa de características de la máquina, en corriente monofásica continua. El sistema de doble aislamiento que tiene la máquina, está fabricado conforme a las normas estándares europeas y puede, por lo tanto, también usarse en enchufes sin toma de tierra.

**Sugerencias de seguridad**

Para una mayor seguridad personal, se ruega ver las instrucciones de seguridad incluidas.

**INSTRUCCIONES DE SEGURIDAD ADICIONALES PARA LA HERRAMIENTA**

1. Utilice siempre gafas de seguridad y protectores de ojos durante la tarea.
2. Asegúrese siempre de que la herramienta esté apagada y desenchufada antes de realizar cualquier tarea en ella.
3. Mantenga siempre instaladas las guardas.
4. Emplee sólo discos del tamaño correcto y que tengan una velocidad de operación máxima de por lo menos tan alta como la más alta marcada en "Velocidad en vacío", en la placa de características de la herramienta. Cuando utilice discos de centro rebajado, asegúrese de emplear solamente discos reforzados con fibra de vidrio.
5. Inspeccione cuidadosamente el disco para ver si tiene grietas o está dañado antes de la tarea. Reemplácelo inmediatamente si tiene grietas o está dañado.
6. Observe las instrucciones del fabricante para motar y utilizar correctamente los discos. Maneje y guarde con cuidado los discos.
7. No utilice bujes de reducción ni adaptadores separados para adaptar un orificio grande de disco abrasivo.
8. Utilice solamente las bridas especificadas para esta herramienta.

9. **No dañe el mandril ni las bridas (especialmente las caras de instalación) o la contratuerca. Si se dañan estas partes se podrá romper el disco.**
10. **Para herramientas que vayan a ser utilizadas con discos de orificio roscado, asegúrese de que la rosca del disco sea lo suficientemente larga como para acomodar la longitud del mandril.**
11. **Antes de utilizar la herramienta en la pieza de trabajo definitiva, déjela funcionar a su velocidad en vacío máxima durante 30 segundos por lo menos en una posición segura. Párela inmediatamente si nota alguna vibración o bamboleo que pudiera indicar una incorrecta instalación o disco mal equilibrado. Inspeccione la herramienta para determinar la causa.**
12. **Compruebe que la pieza de trabajo esté bien sujeta.**
13. **Sostenga la herramienta firmemente.**
14. **Mantenga las manos alejadas de las partes giratorias.**
15. **Asegúrese siempre de que el disco no esté en contacto con la pieza de trabajo antes de activar el interruptor.**
16. **Utilice la superficie especificada del disco para realizar tareas de amolado.**
17. **No utilice discos de corte para realizar tareas de amolado lateral.**
18. **Tenga cuidado con las chispas que saltan. Sostenga la herramienta de modo que las chispas no salten hacia usted ni hacia otras personas o materiales inflamables.**
19. **Tenga en cuenta que el disco continuará girando después de haber apagado la herramienta.**
20. **No toque la pieza de trabajo inmediatamente después de la tarea; podría estar muy caliente y producirle quemaduras en la piel.**
21. **Ponga la herramienta de forma que el cable de alimentación quede por detrás de la misma durante la tarea.**

**22. Si el lugar de trabajo es muy caluroso y húmedo, o si está muy contaminado con polvo conductor, utilice un disyuntor de cortocircuito (30 mA) para cerciorarse de la seguridad del operario.**

**23. No utilice la herramienta con ningún material que contenga asbestos.**

**24. No utilice agua ni lubricante para amolado.**

## **GUARDE ESTAS INSTRUCCIONES.**

### **INSTRUCCIONES PARA EL FUNCIONAMIENTO**

#### **Instalación de la protección de la muela**

**(Fig. 1 y 2)**

Importante:

Asegúrese siempre de que la máquina está apagada y de que está desenchufada antes de instalar o quitar el protector de la rueda.

Monte la protección de la muela con la lengüeta de la banda de la protección de la muela alineada con la ranura de la caja de rodamientos. Luego gire la protección de la muela 180° hacia la derecha (para la 9540) o hacia la izquierda (para la 9541 y la 9542). Asegúrese de apretar firmemente los tornillos.

#### **Empuñadura lateral (mango auxiliar) (Fig. 3)**

Por su propia seguridad, utilice siempre la empuñadura lateral. Esta puede instalarse en cualquiera de las tres posiciones de los laterales de la máquina.

#### **Instalación o extracción de la rueda de disco abombado (Fig. 4 y 5)**

Importante:

Asegúrese siempre de que la máquina esté desactivada y desconectada antes de instalar o extraer la rueda.

Monte la brida interior en el husillo. Encaje la muela sobre la brida interior y enrosque la tuerca de fijación en el husillo. Presione el bloqueo del eje para evitar la rotación del husillo, seguidamente utilice la llave de la tuerca de fijación para apretar la tuerca firmemente.

Advertencia:

Accione únicamente el bloqueo del eje cuando no se mueva el husillo.

#### **Activación y desactivación (Fig. 6)**

Precaución:

Antes de conectar la máquina, compruebe siempre que el conmutador funcione adecuadamente y vuelva a colocarlo en la posición "O" cuando el lado "O" de la palanca de conmutación esté presionado.

Para activar, presione el lado "O" de la palanca de conmutación y deslice dicha palanca hacia la posición "I".

Para desactivar, presione el lado "O" de la palanca de conmutación.

#### **Funcionamiento (Fig. 7)**

Mantenga el borde de la muela o disco en un ángulo de unos 15° – 30° respecto a la superficie de la pieza de trabajo. Durante el período de rodaje con una muela nueva, no haga funcionar la máquina en la dirección B. De hacerlo así incidiría en la pieza de trabajo. Una vez que el borde de la muela se ha redondeado por el uso, puede trabajarse con ella tanto en la dirección A como en la B.

Advertencia:

- Nunca es necesario forzar la máquina. El peso de la misma realiza la presión apropiada. Si se ejerce una presión excesiva puede producirse una rotura peligrosa de la muela.
- El uso continuado de una muela desgastada puede producir la explosión de la misma y daños personales graves. La rueda de disco abombado no debe utilizarse después de que haya sufrido un desgaste de 75 mm. de su diámetro si es el modelo 9540 o 90 mm. si se trata de los modelos 9541 y 9542.

### **MANTENIMIENTO**

ATENCIÓN:

Asegúrese siempre de que la herramienta esté desconectada y desenchufada antes de realizar ninguna reparación en la herramienta.

#### **Sustitución de las escobillas de carbono (Fig. 8)**

Cuando deban sustituirse las escobillas de carbono, desconectarán automáticamente la máquina. Cuando esto se produzca, sustituya ambas escobillas de carbono simultáneamente. Utilice exclusivamente escobillas de carbono idénticas.

Para mantener la seguridad y fiabilidad del producto, las reparaciones, el mantenimiento y los ajustes deberían ser realizados por un Centro de Servicio Autorizado de Makita.

1 Resguardo da roda	5 Roda rebaixada	9 Bloqueio de veio
2 Caixa de rolamentos	6 Flange interna	10 Alavanca do interruptor
3 Parafuso	7 Haste	11 Tampa do suporte da escova
4 Contraporca	8 Chave de porcas	12 Chave de parafusos

## ESPECIFICAÇÕES

Modelo	9540	9541	9542
Diâmetro da roda rebaixada .....	100 mm	115 mm	125 mm
Rosca do eixo .....	M10	M14	M14
Velocidade em vazio (min <sup>-1</sup> ) .....	10.000	10.000	10.000
Comprimento total .....	305 mm	305 mm	305 mm
Peso líquido .....	1,7 kg	1,7 kg	1,7 kg

- Devido a um programa de pesquisa e desenvolvimento contínuo, estas especificações podem ser alteradas sem aviso prévio.
- Nota: As especificações podem variar de país para país.

### Tipo de corrente

A máquina só deve ser ligada à voltagem indicada na placa de características, em corrente monofásica contínua. Tem um sistema de duplo isolamento de acordo com as normas europeias, e podem, por isso, usar-se tomadas sem ligação à terra.

### Instruções de segurança

Para sua segurança, leia as instruções anexas.

## REGRAS DE SEGURANÇA ADICIONAIS PARA A FERRAMENTA

1. Use sempre óculos de segurança e protectores para os ouvidos durante a operação.
2. Certifique-se sempre de que a ferramenta está desligada e a ficha retirada da tomada antes de fazer qualquer manutenção na ferramenta.
3. Mantenha os protectores no seu lugar.
4. Só utilize discos com o tamanho correcto e discos que tenham uma velocidade máxima de operação pelo menos tão alta como a mais alta Velocidade em Vazio marcada na placa de características da ferramenta. Quando utiliza discos deprimidos ao centro, certifique-se de que só utiliza discos reforçados a fibra de vidro.
5. Inspeccione cuidadosamente a almofada para ver se tem falhas, deformidades ou está estragada antes da operação. Substitua imediatamente a almofada se tiver falhas, deformidades ou estiver estragada.
6. Observe as instruções do fabricante para montagem correcta e utilização dos discos. Manuseie e armazene os discos com cuidado.
7. Não utilize buchas de redução ou adaptadores para adaptar discos abrasivos de grande orifício.
8. Utilize só as falanges especificadas para esta ferramenta.
9. Não estrague o veio , a falange (principalmente a superfície de instalação) ou a porca de bloqueio. Estas partes estragadas podem avariar o disco.
10. Para ferramentas destinadas a serem equipadas com discos de orifício roscado, certifique-se de que a rosca no disco tem tamanho suficiente para aceitar o comprimento do veio.
11. Antes de utilizar a ferramenta numa peça de trabalho real, faça um teste de funcionamento à maior velocidade em vazio durante cerca de 30 segundos num local seguro. Pare imediatamente se houver qualquer vibração ou trepidação que possam indicar má instalação ou disco mal equilibrado. Inspeccione o disco para determinar a causa.
12. Verifique se a peça de trabalho está correctamente suportada.
13. Pegue na ferramenta firmemente.
14. Mantenha as mãos afastadas das partes rotativas.
15. Certifique-se de que o disco não estão em contacto com a peça de trabalho antes de ligar o interruptor.
16. Utilize a superfície do disco especificada quando utiliza como rebarbadora.
17. Não utilize discos de corte para rebarbar de lado.
18. Tenha cuidado com as faíscas. Agarre na ferramenta de modo a que as faíscas não o atinjam a si, outras pessoas ou materiais inflamáveis.
19. Preste atenção pois o disco continua a rodar depois de desligar a ferramenta.
20. Não toque na peça de trabalho imediatamente depois da operação; pode estar extremamente quente e queimar-se.
21. Posicione a ferramenta de modo a que o fio de alimentação fique sempre atrás da máquina durante a operação.
22. Se o local de trabalho for extremamente quente e húmido, ou muito poluído por pó condutor, utilize um disjuntor de 30 mA para assegurar uma operação segura.



**23. Não utilize a ferramenta em qualquer material que contenha asbestos.**

**24. Não utilize água ou lubrificante para rebarbar.**

## **GUARDE ESTAS INSTRUÇÕES.**

### **INSTRUÇÕES DE FUNCIONAMENTO**

#### **Instalação do resguardo da roda (Fig. 1 e 2)**

Importante:

Antes de iniciar esta instalação ou remover o protector da roda, assegure-se sempre de que a máquina se encontra desligada e a ficha retirada da tomada.

Monte o resguardo da roda com a aba na cinta do resguardo alinhada com o entalhe na caixa de rolamentos. Depois rode o resguardo da roda 180° no sentido dos ponteiros do relógio (para a 9540) ou no sentido oposto (para a 9541 e 9542). Certifique-se de que os parafusos ficam bem apertados.

#### **Manípulo lateral (pega auxiliar) (Fig. 3)**

Para sua própria segurança utilize sempre o manípulo lateral. O manípulo lateral pode ser instalado em três posições diferentes nos lados da máquina.

#### **Instalação ou remoção da roda rebaixada (Fig. 4 e 5)**

Importante:

Certifique-se sempre de que a máquina está desligada e a ficha retirada da tomada antes de instalar ou remover a roda.

Monte a flange interna na haste. Coloque a roda sobre a flange interna e aparafuse a contraporca à haste. Faça pressão no bloqueio do veio para evitar que a haste rode, depois utilize a chave de porcas para apertar a contraporca de forma segura.

Atenção:

Accione apenas o bloqueio do veio quando a haste não estiver em movimento.

#### **LIGAR e DESLIGAR (ON e OFF) (Fig. 6)**

Cuidado:

Antes de ligar a ferramenta à tomada, tenha sempre o cuidado de verificar se o interruptor funciona correctamente e se volta à posição "O" quando se solta o lado "O" da alavanca do interruptor.

Para ligar, solte o lado "O" da alavanca de interruptor e faça deslizar a alavanca de interruptor para a posição "I".

Para desligar, solte o lado "O" da alavanca de interruptor.

#### **Operação (Fig. 7)**

Mantenha a aresta da roda ou do disco num ângulo entre 15° e 30° em relação à superfície da peça a ser trabalhada. Durante o período inicial de trabalho com uma nova roda, não faça trabalhar a máquina na direcção B, caso contrário cortará a peça a ser trabalhada. Uma vez que a aresta da roda tenha ficado arredondada devido ao uso, a roda poderá ser trabalhada tanto na direcção A como na direcção B.

Atenção:

- Não há necessidade de forçar a máquina. O peso da máquina aplica a pressão adequada. Forçar a máquina e aplicar uma pressão excessiva pode partir a roda o que pode ser perigoso.
- O uso contínuo de uma roda desgastada pode originar a explosão da roda e danos pessoais bastante graves. A roda rebaixada não deverá ser utilizada até atingir um nível de desgaste de 75 mm para o Modelo 9540 ou 90 mm para os Modelos 9541 e 9542 em diâmetro.

### **MANUTENÇÃO**

CUIDADO:

Certifique-se sempre de que a máquina está desligada e a ficha retirada da tomada antes de efectuar qualquer trabalho na máquina.

#### **Substituição das escovas de carvão (Fig. 8)**

Sempre que as escovas de carvão necessitam de ser substituídas, estas param a máquina automaticamente. Quando isto ocorrer, substitua ambas as escovas de carvão ao mesmo tempo. Utilize apenas escovas de carvão iguais.

Para salvaguardar a segurança e a fiabilidade do produto, as reparações, manutenção e afinações deverão ser sempre efectuadas por um Centro de Assistência Autorizado Makita.

1 Beskyttelsesskærm	5 Forkrøbbet slibeskive	9 Spindellås
2 Gearhus	6 Indvendig flange	10 Afbryderknop
3 Skruer	7 Spindel	11 Kuldæksel
4 Låsmøtrik	8 Tapnøgle	12 Skruetrækker

## SPECIFIKATIONER

Model	9540	9541	9542
Skivediameter .....	100 mm	115 mm	125 mm
Spindelgevind .....	M10	M14	M14
Omdrejninger (min <sup>-1</sup> ) .....	10 000	10 000	10 000
Længde .....	305 mm	305 mm	305 mm
Vægt .....	1,7 kg	1,7 kg	1,7 kg

- Ret til tekniske ændringer forbeholdes.
- Bemærk: Data kan variere fra land til land.

## Strømforsyning

Maskinen må kun anvendes ved den på typeskiltet angivne netspænding. I henhold til de europæiske retningslinier er den dobbeltisoleret og kan derfor også tilsluttes netstik uden jordforbindelse.

## Sikkerhedsbestemmelser

Af sikkerhedsgrunde bør De sætte Dem ind i sikkerhedsforskrifterne.

## YDERLIGERE SIKKERHEDSREGLER FOR MASKINEN

1. Benyt altid sikkerhedsbriller og høreværn under anvendelse af maskinen.
2. Sørg altid for at maskinen er slukket og netstikket trukket ud af stikkontakten, før der foretages noget arbejde på maskinen.
3. Afskærmninger skal altid være på plads.
4. Der må kun anvendes slibeskiver af korrekt størrelse og skiver, hvis maksimale omdrejningstal svarer mindst til det på maskinens typeskilt angivne "No Load Speed" omdrejningstal. Når der anvendes forkrøppede slibeskiver, må der kun anvendes glasfiberforstærkede slibeskiver.
5. Kontrollér slibeskiven omhyggeligt for revner og beskadigelse før brugen. Udskift omgående en slibeskive med revner eller beskadigelse.
6. Overhold altid fabrikantens instruktioner for korrekt montering og anvendelse af skiver. Behandl og opbevar skiver med forsigtighed.
7. Anvend ikke en separate bøsning eller adapter til at tilpasse slibeskiver med store centerhuller til maskinen.
8. Anvend kun de anbefalede flanger til denne maskine.
9. Undgå omhyggeligt at beskadige spindlen, flangen (især montagearealet) eller flangemøtrikken. Beskadigelse af disse dele kan resultere i brud på slibeskiven.

10. Ved anvendelse af maskiner, der er beregnet til montering af slibeskiver med gevindforsynet hul, skal det altid sikres, at gevindet i skiven er langt nok i forhold til spindellængden.

11. Før maskinen anvendes på et emne, bør maskinen testkøres på højeste ubelastede hastighed i mindst 30 sekunder i en sikker position. Stop øjeblikkeligt, hvis der forekommer vibrationer eller slør, der kan skyldes ukorrekt montering eller mangelfuld afbalancering af slibeskiven. Efterse maskinen for at klarlægge årsagen.

12. Kontrollér at emnet er korrekt understøttet.

13. Hold altid godt fast på maskinen med begge hænder.

14. Hold altid hænderne væk fra roterende dele.

15. Sørg for at skiven ikke er i kontakt med emnet, før der tændes for maskinen.

16. Til slibning anvendes den side af slibeskiven, der er angivet som værende slibesiden.

17. Anvend ikke skæreskiver til afslibning af sider.

18. Vær opmærksom på gnistregn. Hold maskinen således, at gnistregnen flyver væk fra Dem selv, andre personer og brandbare materialer eller genstande.

19. Forsigtig! Skiven fortsætter med at rotere, efter at der slukket for maskinen.

20. Berør ikke emnet umiddelbart efter brug. Det kan være ekstremt varmt og forårsage forbrændinger ved berøring.

21. Placér maskinen, så netledningen altid er ført bagud og væk fra maskinen under arbejdet.

22. Hvis arbejdsstedet er ekstremt varmt eller fugtigt, eller slemt tilsnævset med ledende støv, bør der anvendes en kortslutningsafbryder (30 mA) for at garantere sikkerheden under arbejdet.

23. Anvend aldrig maskinen på materialer, der indeholder asbest.

24. Benyt ikke vand eller slibesmøremiddel.

## GEM DISSE FORSKRIFTER.

## ARBEJDSHENVISNINGER

### Montage af beskyttelsesskærm (Fig. 1 & 2)

Vigtigt:

Kontroller altid at maskinen er slukket, og at netstikket er trukket ud, før beskyttelsesskærmen monteres eller demonteres.

Ved placering af beskyttelsesskærmen sættes tappen på beskyttelsesskærmens ring i noten på gearhuset. Så drejes beskyttelsesskærmen 180° med uret (for 9540) eller mod uret (for 9541 og 9542). Forvis Dem om, at skrueerne er helt fastspændte.

### Sidegreb (hjelpehåndtag) (Fig. 3)

Benyt for Deres egen sikkerheds skyld altid sidegreber. Sidegreber kan anbringes i tre forskellige positioner på maskinen.

### Montering og afmontering af slibeskive (Fig. 4 & 5)

Vigtigt:

Vær altid sikker på, at maskinen er slukket og at el-stikket er trukket ud, når slibeskiven monteres eller fjernes.

Den indvendige flange anbringes på spindelen. Læg slibeskiven over den indvendige flange og skru lås møtrikken på spindelen. For at fastgøre låsmøtrikken trykkes på spindellåsen, så spindelen ikke kan drejes, og møtrikken spændes med tapnøglen med uret.

Advarsel:

Aktiver kun spindellåsen, når spindelen står stille.

### TÆND og SLUK (Fig. 6)

OBS:

Før maskinen tilsluttes stikkontakten, skal man altid kontrollere, at afbryderen vipper rigtigt og at den vender tilbage til "O"-positionen, når "O"-siden på vippekontakten trykkes.

For at tænde tryk på kontaktens "O"-side og skub afbryderen mod "I"-positionen.

For at slukke tryk på "O"-siden af afbryderen.

### Betjening (Fig. 7)

Vinkelsliberen holdes godt fast. Maskinen startes og først ved fulde omdrejninger sættes slibeskiven mod emnet. Normalt bør underkanten af slibeskiven holdes i en vinkel på ca. 15° til emnets overflade.

Ved tilslibning af en ny skive bør vinkelsliberen ikke bevæges i retning mod B, da den ellers skærer i materialet. Såsnart slibeskivens kant er afrundet, kan slibeskiven bevæges såvel i retning mod A som mod B.

Advarsel:

- Det er ikke nødvendigt at presse maskinen mod emnet. Maskinens vægt giver tilstrækkelig tryk. Forceret håndtering og et for hårdt tryk kan føre til brud på slibeskiven, og dermed være til fare for operatøren.
- Ved fortsat brug af en nedslidt slibeskive kan denne springe og kvæste operatøren alvorligt. Slibeskiver bør ikke anvendes, når de er slidt ned til en diameter på 75 mm for model 9540 og 90 mm for model 9541 og 9542.

## VEDLIGEHOJDELSE

OBS:

Kontrollér altid, at maskinen er slået fra og at stikket er trukket ud, før der gennemføres vedligeholdarbejde ved maskinen.

### Udskiftning af kul (Fig. 8)

Når kullene skal udskiftes, standser maskinen automatisk. Udskift altid begge kul samtidigt. Benyt kun originale selvafbrydende kul.

For at opretholde produktets sikkerhed og pålidelighed, må istandsættelse, vedligehold eller justering kun gennemføres af et autoriseret Makita service center.

1 Skyddshuv	5 Sliprondell med försänkt nav	9 Spindellåsning
2 Lagerhållare	6 Inre fläns	10 Strömbrytare
3 Skruv	7 Spindel	11 Kåpa för kolhållare
4 Låsmutter	8 Nyckel för låsmutter	12 Skruvmejsel

## TEKNISKA DATA

Modell	9540	9541	9542
Sliprondellens diameter .....	100 mm	115 mm	125 mm
Spindelns gänga .....	M10	M14	M14
Obelastat varvtal/min (min <sup>-1</sup> ) .....	10 000	10 000	10 000
Total längd .....	305 mm	305 mm	305 mm
Nettovikt .....	1,7 kg	1,7 kg	1,7 kg

- På grund av det kontinuerliga programmet för forskning och utveckling, kan här angivna tekniska data ändras utan föregående meddelande.
- Observera: Tekniska data kan variera i olika länder.

## Strömförsörjning

Maskinen får endast anslutas till nät med samma spänning som anges på typplåten och kan endast köras med enfas växelström. Den är dubbelisolerad i enlighet med europeisk standard och kan därför anslutas till vägguttag som saknas skyddsjord.

## Säkerhetstips

För din egen säkerhets skull, bör du läsa igenom de medföljande säkerhetsföreskrifterna.

## SÄRSKILDA SÄKERHETS-FÖRESKRIFTER FÖR VERKTYGET

1. Bär alltid ögonskydd och hörselskydd under arbetet.
2. Se alltid till att verktyget är avstängt och nätkontakten utdragen, innan något arbete utförs på verktyget.
3. Håll skydden på plats.
4. Använd endast rondeller av korrekt storlek, vars maximala driftshastighet är minst lika hög som det värde för obelastat varvtal som finns angivet på verktygets typplåt. Var noga med att endast använda glasfiberförstärkta rondeller vid användning av sliprondeller med försänkt nav.
5. Kontrollera sliprondellen noggrant före användning för att upptäcka sprickor eller andra skador. Ersätt genast sliprondeller som har sprickor eller andra skador.
6. Följ tillverkarens anvisningar, för korrekt montering och användning av rondeller. Hantera och förvara rondeller med försiktighet.
7. Använd inte en separat reduceringshylsa eller adapter för att passa till stora hålsliprondeller.
8. Använd endast flänsar som är avsedda för det här verktyget.
9. Var försiktig så att spindeln, flänsen (speciellt monteringsidan) eller låsmuttern inte skadas. Skador på någon av dessa delar kan medföra att rondellen förstörs.

10. För verktyg, avsedda att förses med rondeller med gängat hål, bör du se till att gängan i rondellen är tillräckligt lång, så att hela spindelns längd kan gå in.

11. Provkör verktyget på högsta obelastade varvtal i minst 30 sekunder på en säker plats, innan det används på det faktiska arbetsstycket. Kontrollera att rondellen inte vibrerar eller skakar, vilket kan tyda på dålig montering eller en dåligt balanserad rondell. Kontrollera verktyget för att avgöra orsaken.

12. Kontrollera att arbetsstycket är ordentligt stöttat.

13. Håll verktyget stadigt.

14. Håll händerna på avstånd från roterande delar.

15. Se till att basrondellen inte vidrör arbetsstycket, innan strömställaren kopplas på.

16. Använd den avsedda ytan på sliprondellen när slipningen genomförs.

17. Använd inte kapskivor för sidoslipning.

18. Se upp för omkringflygande gnistor. Håll verktyget så att gnistor flyger iväg bort ifrån dig själv, andra personer och lättantändliga material i närheten.

19. Var uppmärksam på att rondellen fortsätter att rotera även efter att verktyget har stängts av.

20. Vidrör inte arbetsstycket omedelbart efter avslutat arbete. Det kan vara extremt varmt och orsaka brännskador.

21. Placera verktyget så att nätsladden alltid finns bakom verktyget under arbetet.

22. Använd en kortslutningssäkring (30 mA) om arbetsplatsen är extremt het och fuktig, eller kraftigt förorenad av elektriskt ledande damm, för att säkerställa operatörens säkerhet.

23. Använd inte verktyget på något material som innehåller asbest.

24. Använd inte vatten eller slipolja.

## SPARA DESSA ANVISNINGAR.

## BRUKSANVISNING

### Montering av skyddshuv (Fig. 1 & 2)

Viktigt: Förvissa dig alltid om att nätkabeln dragits ut ur vägguttaget och att maskinen är fränkopplad innan skyddshuven demonteras eller monteras.

Montera skyddshuven med tappen på skyddshuvsbandet orienterad mot skåran på lagerhållaren. Vrid sedan skyddshuven 180° medurs (för 9540) eller moturs (för 9541 och 9542). Se till att skruvarna är ordentligt åtdragna.

### Sidohandtag (extra handtag) (Fig. 3)

För Din egen säkerhets skull bör Du alltid använda sidohandtaget. Sidohandtaget kan monteras i tre olika lägen på maskinens sida.

### Montering och demontering av sliprondell med försänkt nav (Fig. 4 & 5)

Viktigt:

Förvissa dig alltid om att nätkabeln dragits ut ur vägguttaget och att maskinen är fränkopplad innan rondellen byts.

Montera den inre flänsen på spindeln. Montera rondellen mot den inre flänsen och dra fast låsmuttern på spindeln. Tryck in spindellåset för att förhindra att spindeln roterar och dra sedan fast låsmuttern med den medföljande nyckeln.

Varning:

Tryck inte in spindellåset så länge spindeln roterar.

### TILL och FRÅN-koppling (Fig. 6)

OBSERVERA:

Innan Du ansluter maskinen till vägguttaget, måste Du förvissa Dig om att strömbrytaren fungerar och att den återgår till läge "O" när dess "O"-ände trycks in.

Vid inkoppling trycks brytarens "O"-ände in varefter strömbrytaren skjuts mot läge "I".

Vid fränkoppling trycks strömbrytarens "O"-ände in.

### Drift (Fig. 7)

Håll skivans kant i en vinkel av 15°–30° mot arbetsstyckets yta. När ny rondell monterats, bör Du undvika att arbeta i riktning B tills rondellen hunnit slitats in. Den kommer annars att skära in i arbetsstycket. Så snart rondellens kanter avrundats genom slipningsarbetet, kan rondellen användas i både riktning A och B.

Varning:

- Tryck aldrig ner maskinen med våld. Maskinens egenvikt utövar tillräckligt högt tryck. Trycks maskinen ner onormalt hårt, kan det leda till farliga rondellbrott.
- Forsatt användning av utsliten rondell kan leda till att den exploderar och orsakar allvarlig personskada. Sliprondeller med försänkt nav får inte användas om diametern underskrider 75 mm (gäller modell 9540) eller 90 mm för modellerna 9541 och 9542.

## UNDERHÅLL

VARNING:

Förvissa dig alltid om att nätkabeln dragits ut ur vägguttaget och att maskinen är fränkopplad innan arbete utförs på maskinen.

### Utbyte av kolborstar (Fig. 8)

Så snart kolborstarna slitits ner till visst längd kopplas maskinen ifrån automatiskt. När detta inträffar ska alltid båda kolborstarna bytas ut samtidigt. Använd alltid identiskt lika kolborstar.

För att bibehålla produktens säkerhet och tillförlitlighet, bör alltid reparationer, underhållsservice och justeringar utföras av auktoriserad Makita serviceverkstad.

1 Slipeskivedeksel	5 Slipeskive med forsenket nav	9 Aksellås
2 Lagerhus	6 Innvendig flens	10 Skyvebryter
3 Skruer	7 Spindel	11 Børsteholderkappe
4 Sikringsmutter	8 Sikringsmutternøkkel	12 Skrutrekker

## TEKNISKE DATA

Modell	9540	9541	9542
Diameter for slipeskive med forsenket nav	100 mm	115 mm	125 mm
Spindelgjenge	M10	M14	M14
Tomgangsturtall (min <sup>-1</sup> )	10 000	10 000	10 000
Total lengde	305 mm	305 mm	305 mm
Nettovekt	1,7 kg	1,7 kg	1,7 kg

- Grunnet det kontinuerlige forsknings- og utviklingsprogrammet, forbeholder vi oss retten til å foreta endringer i tekniske data uten forvarsel.
- Merk: Tekniske data kan variere fra land til land.

### Strømforsyning

Maskinen må kun koples til den spenning som er angitt på typeskiltet og arbeider kun med enfasvekselstrøm. Den er dobbelt verneisoleret i henhold til de Europeiske Direktiver og kan derfor også koples til stikkontakter uten jording.

### Sikkerhetstips

For din egen sikkerhets skyld ber vi deg lese de medfølgende sikkerhetsreglene.

## EKSTRA SIKKERHETSREGLER

1. Bruk alltid vernebriller og hørselvern når verktøyet betjenes.
2. Påse alltid at verktøyet er slått av og støpslet trukket ut av stikkontakten før eventuelt arbeid på verktøyet utføres.
3. Vernene må være på plass.
4. Bruk bare skiver av korrekt størrelse og skiver som har en maksimums driftshastighet som er minst like høy som Tomgangshastighet, angitt på merkeplaten. Når skiver med forsenket navn benyttes, må de være av forsterket fiberglass.
5. Sjekk skiven nøye for sprekker eller skader før bruk. En sprukken eller ødelagt eller skive, må skiftes ut omgående.
6. Følg anvisningene fra produsenten for korrekt montering og bruk av skiver. Skiver må behandles og oppbevares med varsomhet.
7. Det må ikke benyttes separate reduksjonsbøssinger eller adaptere for å tilpasse slipeskiver med stort hull.
8. Bruk bare flenser som er spesifisert for dette verktøyet.
9. Utsett ikke spindel, flense (spesielt monteringsflaten) eller låsemutteren for skader. Skader på disse delene kan resultere i at skiven knekker.

10. For verktøy som er beregnet til å brukes med gjenghullskive, må det påses at gjengen i hullet er lang nok til at den aksepterer spindel-lengen.

11. Før verktøyet brukes på det aktuelle emnet, må verktøyet prøvekjøres på høyeste tomgangshastighet i minst 30 sekunder i en sikker posisjon. Stopp omgående hvis det forekommer vibrasjoner eller slingring av noe slag som kan være tegn på feil montering eller dårlig balansert hjul. Sjekk verktøyet for å finne årsaken.

12. Sørg for at arbeidsemnet er forsvarlig støttet opp.

13. Hold godt tak i verktøyet.

14. Hold hendene unna roterende deler.

15. Påse at selve skiven ikke berører arbeidsemnet før bryteren slås på.

16. Bruk den spesifiserte flaten av skiven til å utføre slipingen.

17. Kappeskiven må ikke brukes til sidesliping.

18. Se opp for gnister. Hold verktøyet slik at gnister spruter bort fra operatøren og andre personer eller brennbart materiale.

19. Vær oppmerksom på at skiven fortsetter å rotere etter at bryteren er slått av.

20. Rør ikke arbeidsemnet like etter en arbeidsoperasjon; det kan være meget varmt og forårsake forbrenninger.

21. Plasser verktøyet slik at nettledningen alltid finner seg bak verktøyet under drift.

22. Hvis arbeidsstedet er meget varmt og fuktig, eller veldig forurenset av ledende støv, må en kortslutningsbryter (30mA) benyttes for å garantere operatørens sikkerhet.

23. Bruk ikke verktøyet på noen som helst materialer som inneholder asbest.

24. Bruk ikke vann eller slipeolje.

## TA VARE PÅ DISSE INSTRUKSENE.

## BRUKSANVISNINGER

### Plassering av slipeskivens beskyttelsesdeksel (Fig. 1 og 2)

Viktig:

Før du setter på eller avmonterer beskyttelsesdekselet må du alltid forvise deg om at maskinen er slått av og støpselet er trukket ut.

Monter slipeskivedekslet slik at tappen på slipeskivebåndet stemmer overens med hakket på lagerhuset. Roter så slipeskiven 180° medurs (for modell 9540) eller moturs (for modellene 9541 og 9542). Trekk skruene for svarlig til.

### Sidehåndtak (ekstrahåndtak) (Fig. 3)

For din personlige sikkerhets skyld bør du alltid bruke sidehåndtaket. Sidehåndtaket kan plasseres i en av tre stillinger på siden av maskinen.

### Inn-/utbygging av slipeskive med forsenket nav (Fig. 4 og 5)

Viktig:

Før inn- og utbygging av slipeskiven må det alltid passes på at maskinen er slått av og støpselet er trukket ut av stikkkontakten.

Innvendig flens settes på spindelen. Slipeskiven settes på over den innvendig flensen og sikringsmutteren dreies på spindelen. Aksellåsen trykkes på for å utelukke at spindelen dreier seg. Deretter trekkes sikringsmutteren godt til med sikringsmutternøkkelen.

ADVARSEL:

Aksellåsen må kun betjenes når spindelen ikke beveger seg.

### Inn- og utkopling (Fig. 6)

OBS!

Før støpselet settes i stikkkontakten må det passes på at bryteren fungerer som den skal og går tilbake til stilling "O" når "O"-siden på skyvebryteren trykkes.

Til innkopling trykkes "O"-siden på skyvebryteren ned og skyvebryteren skyves i stilling "I". Til utkopling trykkes "O"-siden på skyvebryteren.

### Sliping (Fig. 7)

Kanten på slipeskiven eller skiven holdes i en vinkel på ca. 15° til 30° i forhold til arbeidsemnets overflate. I løpet av innkjøringen av en ny slipeskive må maskinen ikke beveges i retning B. Ellers kuttes det i arbeidsemnet. Etter at slipeskivekanten er blitt rundet av i drift B, kan det arbeides både i retning A og retning B.

Advarsel:

- Maskinen må under ingen omstendigheter trykkes på med makt. Med maskinens egenvekt utøves et passende trykk. Utøvelse av makt og for sterkt trykk kan føre til farlig brudd på slipeskiven.
- Videre bruk av en slitt slipeskive kan føre til at slipeskiven revner og at personer skades alvorlig. En slipeskive med forsenket nav må ikke brukes når den på modell 9540 er slitt ned til en diameter på 75 mm og på modellene 9541 og 9542 til en diameter på 90 mm.

## SERVICE:

OBS!

Før servicearbeider utføres på notfresen må det passes på at denne er slått av og at støpselet er trukket ut av stikkkontakten.

### Utskifting av kullbørstene (Fig. 8)

Når det er nødvendig å skifte ut kullbørstene, koples maskinen automatisk ut. Når dette er tilfellet, må begge kullbørstene skiftes ut samtidig. Bruk alltid identiske kullbørster.

Før å garantere at maskinen arbeider sikkert og pålitelig bør reparasjoner, servicearbeider eller innstillinger utføres av et autorisert Makita-serviceverksted.

1 Hiomalaikan suojus	5 Hiomalaikka	9 Aksellilukitus
2 Laakeripesä	6 Sisälaippa	10 Liukukytkin
3 Ruuvi	7 Kara	11 Harjanpidin
4 Lukitusmutteri	8 Lukitusmutterin avain	12 Ruuvinväännin

## TEKNISET TIEDOT

Malli	9540	9541	9542
Hiomalaikan halkaisija .....	100 mm	115 mm	125 mm
Karan kierre .....	M10	M14	M14
Tyhjäkäyntikierrosluku (min <sup>-1</sup> ) .....	10.000	10.000	10.000
Kokonaispituus .....	305 mm	305 mm	305 mm
Nettopaino .....	1,7 kg	1,7 kg	1,7 kg

- Jatkuvan tutkimus- ja kehittäelyohjelman vuoksi pidätämme oikeuden muuttaa tässä mainittuja teknisiä ominaisuuksia ilman ennakoilmoitusta.
- HUOM! Tekniset ominaisuudet saattavat vaihdella eri maissa.

## Virransyöttö

Verkköjännitteen on oltava yhtäpitävä laitteen tyyppikilvillä ilmoitettujen arvojen kanssa. Laitte toimii vain yksivaihe-vaihtovirralla. Se on Euroopan standardien mukaisesti kaksinkertaisesti suojaeristetty ja voidaan tästä syystä liittää maadottomattomaan pistorasiaan.

## Turvaohjeet

Oman turvallisuutesi vuoksi lue mukana seuraavat turvaohjeet.

## LISÄÄ TURVALLISUUSOHJEITA KONEELLE

1. Käytä työskentelyn aikana aina suojalaseja ja kuulosuojaimia.
2. Varmista aina ennen koneelle tehtäviä töitä, että virta on katkaistu ja virtajohto irrotettu pistorasiasta.
3. Pidä suojukset paikallaan.
4. Käytä vain oikean kokoisia laikkoja, joiden suurin käyttönopeus on vähintään yhtä suuri kuin koneen arvokilvessä mainittu tyhjäkäyntinopeus (No Load RPM). Kun käytät keskeltä ohennettua laikkaa, käytä vain lasikuituvahvistettua laikkaa.
5. Tarkista laikka ennen käyttöä huolellisesti murtumien ja vaurioiden varalta. Vaihda murtunut tai vioittunut laikka välittömästi uuteen.
6. Noudata valmistajan ohjeita laikan asennuksesta ja käytöstä. Käsittele laikkoja varoen ja säilytä niitä huolellisesti.
7. Älä käytä erillistä supistusholkkia äläkä sovitinta isoaukkoisten hiomalaikkojen kiinnittämiseen.
8. Käytä vain tälle koneelle tarkoitettuja laippoja.
9. Älä vioita karaa, laippaa (etenkään asennuspintaa) äläkä lukkomutteria. Näiden osien vioittuminen voi aiheuttaa laikan rikkoutumisen.

**10. Kun käytät kierteisellä reiällä varustetuille laikoille tarkoitettua konetta varmista, että laikan kierteet ovat riittävän pitkät karan pituudelle.**

**11. Testaa laitetta turvallisessa paikassa suurimmalla tyhjäkäyntinopeudella vähintään 30 sekunnin ajan, ennen kuin käytät sitä työ-kappaleeseen. Lopeta välittömästi, jos havaitset värinää tai huojuntaa, jotka kielivät huonosta asennuksesta tai huonosti tasapainotetusta laikasta. Tutki kone selvittääksesi syyn.**

**12. Varmista, että työkappale on kunnolla tuettu.**

**13. Pitele konetta tiukasti.**

**14. Pidä kädet loitolla pyörivistä osista.**

**15. Varmista ennen käynnistämistä, että laikka ei kosketa työkappaletta.**

**16. Käytä hiomiseen laikan siihen tarkoitettua osaa.**

**17. Älä käytä katkaisulaikkaa sivuttaiseen hiomiseen.**

**18. Varo lentäviä kipinöitä. Pidä konetta siten, että kipinät lentävät pois päin itsestäsi ja muista ihmisistä ja palavista materiaaleista.**

**19. Muista, että laikka jatkaa pyörimistä sen jälkeen, kun kone on sammutettu.**

**20. Älä koske työkappaletta välittömästi käytön jälkeen. Se voi olla erittäin kuuma ja se voi polttaa ihoasi.**

**21. Aseta kone siten, että virtajohto jää työskentelyn aikana aina koneen taakse.**

**22. Jos työskentelytila on erittäin kuuma ja kostea tai sähköä johtavan aineen kyllästämä, käytä oikosulkukatkaisinta (30 mA).**

**23. Älä käytä konetta asbestia sisältäviin materiaaleihin.**

**24. Älä käytä vettä äläkä hiomarasvaa.**

## SÄILYTÄ NÄMÄ OHJEET.



## KÄYTTÖOHJEET

### Hiomalaikan suojuksen asentaminen

#### (kuva 1 & 2)

Huomio:

Varmistaudu aina ennen suojuksen poistamista, että laite on sammutettu ja pistoke irrotettu.

Aseta hiomalaikan suojuksen siten, että hiomalaikan suojuksen hihnalla oleva ulkonema sopii laakeripesän koloon. Käännä sitten hiomalaikan suojusta 180° myötäpäivään (malli 9540) tai vastapäivään (mallit 9541 ja 9542). Varmista, että ruuvi tulee riittävän kireälle.

### Sivukahva (apukahva) (kuva 3)

Käytä oman turvallisuutesi vuoksi aina sivukahvaa. Sivukahva voidaan asentaa mihin tahansa kolmeen asentoon laitteen sivulla.

### Hiomalaikan asennus/irrotus (kuva 4 & 5)

Tärkeää:

Ennen hiomalaikan asennusta tai irrotusta on varmistauduttava siitä, että laite on pysäytetty ja pistoke irrotettu pistorasiasta.

Aseta sisälaippa karalle, hiomalaikka sisälaipalle ja kiinnitä lukitusmutteri. Paina akselilukitusta, ettei kara pääse pyörimään. Tiukkaa tämän jälkeen lukitusmutteri mutteriavaimella.

Varoitus:

Älä koskaan yritä karan pyöriessä avata akselin lukitusta ja ottaa laikkaa pois paikoiltaan.

### Käynnistys ja pysäyttäminen (kuva 6)

Huomio:

Varmistaudu ennen pistokkeen liittämistä pistorasiin, että laite on pysäytetty ja kytkin toimii moitteettomasti sekä palaa "O" -asentoon, kun liukukytkimen painetaan "O"-puolelle.

Laite käynnistetään painamalla liukukytkin alas asentoon "O" ja työntämällä sitten asentoon "I".

Pysäyttäminen tapahtuu painamalla liukukytkin alas "O"-puolelle.

### Hionta (kuva 7)

Aseta hiomalaikka tai sen reuna n. 15° – 30° kulmaan työkappaleen pinnalle. Älä liikuta laitetta suuntaan B uutta hiomalaikkaa sisäänjaessasi, muuten se leikkaa työkappaleeseen. Kun hiomalaikan reuna on pyöristynyt käytössä, voidaan työskennellä kummasakin suunnassa A sekä B.

- Älä missään tapauksessa paina laitetta liikaa. Laitteen oma paino antaa sopivan painon työkappaleeseen. Liian suuri paino voi aikaansaada hiomalai-kan vaarallisen rikkoutumisen.
- Kuluneen hiomalaikan edelleenkäyttö voi aiheuttaa hiomalaikan halkeamisen, josta voi olla seurauksena vaikea loukkaantuminen. Hiomalaikkaa ei saa enää käyttää, kun halkaisija mallissa 9540 on kulu- nut mitta- an 75 mm ja malleissa 9541 ja 9542 mitta- an 90 mm.

## HUOLTO

VAROITUS:

Ennen urajyrsimellä suoritettavia töitä on varmistet- tava, että se on sammutettu ja pistoke irrotettu.

### Hiilien vaihto (kuva 8)

Kun hiilet ovat kuluneet kulumisrajaan, laite pysähtyy automaattisesti. Tällöin hiilet on vaihdettava aina parittain. Käytä aina identtisiä hiiliä.

Laitteen käyttövarmuuden ja turvallisuuden vuoksi korjaukset ja muut huolto- ja säätötyöt saa suorittaa ainoastaan Makitan hyväksymä huoltopiste.

1 Προστατευτικό σκέπασμα δίσκου τροχού	6 Εσωτερική φλάντζα	10 Συρτός διακόπτης
2 Περικάλυμμα ρουλεμάν	7 Αδράκτι	11 Καπάκι στήριγματος βούρτσας
3 Βίδα	8 Κλειδί ασφάλειας μπουλονιού	12 Κατσαβίδι
4 Μπουλόνι ασφάλειας	9 Εξάρτημα μπλοκαρίσματος άξονα	
5 Ορθογώνιος δίσκος τροχού		

**ΤΕΧΝΙΚΑ ΧΑΡΑΚΤΗΡΙΣΤΙΚΑ**

Μοντέλλο	9540	9541	9542
Διάμετρος ορθογώνιου δίσκου τροχού .....	100 χιλ.	115 χιλ.	125 χιλ.
Σπείρωμα ατράκτου .....	M10	M14	M14
Στροφές ρελαντί (min <sup>-1</sup> ) .....	10.000	10.000	10.000
Συνολικό μήκος .....	305 χιλ.	305 χιλ.	305 χιλ.
Βάρος νέτο .....	1,7 χιλ.	1,7 χιλ.	1,7 χιλ.

- Λόγω του ότι καταβάλλομε προσπάθειες μέσω της έρευνας και περαιτέρω εξέλιξης για τα προϊόντα μας επιφυλασσόμεθα σχετικά με τροποποιήσεις για τα τεχνικά χαρακτηριστικά που αναφέρονται εδώ.
- Υπόδειξη: Τα τεχνικά χαρακτηριστικά δύνανται να διαφέρουν από χώρα σε χώρα.

**Ρευματοδότηση**

Η συσκευή επιτρέπεται να συνδεθεί μόνο σε ρεύμα που διαθέτει τάση όπως αυτή που αναγράφεται στην πινακίδα του τύπου, και μπορεί να λειτουργήσει μόνο με μονοφασική παροχή εναλλασσόμενου ρεύματος.

Οι συσκευές του τύπου αυτού διαθέτουν διπλή μόνωση βάσει ευρωπαϊκών ντιρεκτίβων και δύνανται ομοίως να συνδεθούν σε ντουί ένωσης άνευ σύρματος γείωσης.

**Οδηγίες ασφάλειας**

Για την ατομική σας ασφάλεια πρέπει να τηρούνται οι επισυναπτόμενες ντιρεκτίβες ασφάλειας.

**ΕΠΙΠΡΟΣΘΕΤΟΙ ΚΑΝΟΝΕΣ ΑΣΦΑΛΕΙΑΣ ΓΙΑ ΤΟ ΜΗΧΑΝΗΜΑ**

1. Πάντοτε να φοράτε προστατευτικά γυαλιά και προστατευτικά ακοής κατά τη διάρκεια της λειτουργίας.
2. Πάντοτε να είστε σίγουροι ότι το μηχάνημα είναι σβηστό και αποσυνδεδεμένο από την παροχή ρεύματος προτού να εκτελέσετε οποιαδήποτε εργασία στο μηχάνημα.
3. Κρατείστε τους φρουρούς στη θέση τους.
4. Χρησιμοποιείτε μόνο τροχούς με σωστό μέγεθος και τροχούς που έχουν μέγιστη ταχύτητα λειτουργίας τουλάχιστον τόσο υψηλή όσο και η υψηλότερη Ταχύτητα Χωρίς Φορτίο που είναι σημειωμένη στην πινακίδα προδιαγραφών του μηχανήματος. Όταν χρησιμοποιείτε τροχούς αποσυμπίεσμένου κέντρου, σιγουρευτείτε να χρησιμοποιείτε μόνο τροχούς επανενισχυμένους με υαλοίνες.

5. Ελέγξτε τον τροχό προσεκτικά για ρωγμές, ζημιές ή παραμορφώσεις πριν από τη χρήση. Αντικαταστήστε ραγισμένες, κατεστραμμένες ή παραμορφωμένες τροχούς αμέσως.
6. Μελετήστε τις οδηγίες του κατασκευαστή για σωστή τοποθέτηση και χρήση των τροχών. Χειριστείτε και αποθηκεύστε τους τροχούς με φροντίδα.
7. Μη χρησιμοποιείτε ξεχωριστούς πυκνωτές ή μετασχηματιστές για να προσαρμόσετε τροχούς με μεγάλη τρύπα.
8. Χρησιμοποιείτε φλάντζες κατάλληλες για το εργαλείο.
9. Μην καταστρέψετε την άτρακτο, την φλάντζα (ειδικά την επιφάνεια τοποθέτησης) ή το παξιμάδι κλειδώματος. Καταστροφή αυτών των κομματιών θα έχει ως αποτέλεσμα το σπάσιμο του τροχού.
10. Για εργαλεία στα οποία πρόκειται να τοποθετηθεί τροχός με τρύπα ίνας, σιγουρευτείτε ότι η ίνα στον τροχό είναι επαρκώς μακριά για να δεχτεί το μήκος της άτρακτου.
11. Προτού χρησιμοποιήσετε το μηχάνημα σε ένα κομμάτι εργασίας, βάλτε το μηχάνημα να λειτουργήσει για 30 δευτερόλεπτα περίπου στην μέγιστη ταχύτητα χωρίς φορτίο σε μια ασφαλή θέση. Σταματήστε αμέσως εάν υπάρχει εάν υπάρχει κάποια ταλάντωση ή αστάθεια που θα μπορούσε να ενδεικνύει κακή τοποθέτηση ή τροχό που δεν είναι καλά ισορροπημένος. Ελέγξτε το μηχάνημα για να προσδιορίσετε την αιτία.
12. Ελέγξτε ότι το μηχάνημα υποστηρίζεται σταθερά.
13. Κρατάτε το μηχάνημα σταθερά.
14. Κρατείστε τα χέρια σας μακριά από τα περιστρεφόμενα μέρη.
15. Σιγουρευτείτε ότι ο τροχός δεν είναι σε επαφή με το κομμάτι εργασίας προτού ανάψετε τον διακόπτη.
16. Χρησιμοποιείτε την καθορισμένη επιφάνεια του τροχού για τρόχισμα.
17. Μη χρησιμοποιείτε τροχούς κοπής για πλευρικό τρόχισμα.

18. Όταν λειαινείτε μεταλλικές επιφάνειες, προσέχετε τις σπithes που πετάγονται. Κρατείτε το μηχάνημα κατά τέτοιο τρόπο ώστε οι σπithes να πεταγονται μακριά από εσάς, από άλλα πρόσωπα ή από εύφλεκτα υλικά.
19. Προσέξτε ότι ο τροχός συνεχίζει να περιστρέφεται ακόμη και αφού το μηχάνημα έχει σβήσει.
20. Μην αγγίζετε το κομμάτι εργασίας αμέσως μετά τη λειτουργία. Ισως είναι πολύ ζεστό και κάψει το δέρμα σας.
21. Τοποθετείστε το μηχάνημα έτσι ώστε το καλώδιο να βρίσκεται πίσω από το μηχάνημα κατά τη διάρκεια της λειτουργίας.
22. Εάν το μέρος εργασίας είναι πολύ ζεστό και υγρό, ή υπάρχει πολύ αγωγίμη σκόνη, χρησιμοποιείτε ένα θραύστη βραχυκυκλώματος (30  $\mu$ A) για να είστε σίγουροι για ασφαλή λειτουργία.
23. Μη χρησιμοποιείτε το μηχάνημα σε κανένα υλικό που περιέχει άσβεστο.
24. Μη χρησιμοποιείτε νερό ή λιπαντικό τρόχισης.

## ΦΥΛΑΞΕΤΕ ΑΥΤΕΣ ΤΙΣ ΟΔΗΓΙΕΣ.

## ΟΔΗΓΙΕΣ ΧΡΗΣΗΣ:

### Συναρμολόγηση προστατευτικού καπακιού δίσκου τροχισμού (Σχέδ. 1 & 2)

Σημαντικό:

Διαβιβαιώνετε πάντα πριν την απο και συναρμολόγηση του προστατευτικού επικαλύμματος, ώστε η μηχανή να είναι σβηστή με βγαλμένο το σύρμα.

Εγκατάσταση του προστατευτικού σκεπάσματος δίσκου τροχισμού. Συνδέστε το προστατευτικό σκέπασμα δίσκου τροχισμού με τη γλωτίδα στην ταϊνία προστατευτικού σκεπάσματος δίσκου να βλέπει την εγκοπή του περικαλύμματος ρουλεμάν. Μετά γυρίστε το προστατευτικό σκέπασμα δίσκου τροχισμού 180° κατά την φορά των δεικτών του ρολογιού (για το 9540) ή κατά την αντίθετη φορά των δεικτών του ρολογιού (για 9541 και 9542). Σφίξτε τις βίδες γερά.

### Πλευρικό χερούλι (πρόσθετο χερούλι) (Σχέδ. 3)

Για την ασφάλειά σας να χρησιμοποιείτε πάντα το πλευρικό χερούλι. Το πλευρικό χερούλι εφαρμόζει κατά βούληση σε μια των 3 σημείων στις πλευρές του μηχανήματος.

### Απο και συναρμολόγηση του ορθογώνιου δίσκου τροχισμού (Σχέδ. 4 & 5)

Προσοχή:

Πριν την προσαρμογή ή αποσυναρμολόγηση του δίσκου τροχισμού να είστε πάντα βέβαιοι ότι το μηχάνημα είναι σβησμένο και έχει βγει η πρίζα.

Εφαρμόστε την εσωτερική φλάντζα στα αδράκτι. Εφαρμόστε το δίσκο τροχισμού πάνω στην εσωτερική φλάντζα και γυρίστε το μπουλόνι ασφαλείας στο αδράκτι. Πιέζουμε το εξάρτημα μπλοκαρίσματος άξονα, για να αποκλεισούμε γύρισμα του αδρακτιού. Μετά σφίγγουμε γερά με το ειδικό κλειδί το μπουλόνι ασφαλείας.

Προσοχή: Το εξάρτημα μπλοκαρίσματος άξονα το ενεργοποιούμε μόνο όταν το αδράκτι είναι ακινητοποιημένο.

### Ανασβήσιμο (Σχέδ. 6)

Προσοχή:

Πριν τη σύνδεση της πρίζας να είστε πάντα σίγουροι ότι ο διακόπτης λειτουργεί κανονικά και κινητοποιώντας την πλευρά "Ο" του συρτού διακόπτη επιστρέφει πίσω στη θέση "Ο". Για το άναμμα πιέζουμε προς τα κάτω την πλευρά "Ο" του συρτού διακόπτη και σπρώχνουμε το συρτό διακόπτη στη θέση "Ι". Για το σβήσιμο πιέζουμε στην πλευρά "Ο" του συρτού διακόπτη.

### Τρόχισμα (Σχέδ. 7)

Κρατάτε την κόχη του δίσκου τροχισμού ή του δίσκου σε γωνία περί τις 15 έως 30 μοίρες στην επιφάνεια του αντικειμένου επεξεργασίας.

Κατά το διάστημα προκαταρκτικού δουλέματος ενός νέου δίσκου τροχισμού να μην κινείται το μηχάνημα προς την κατεύθυνση Β. Σε διαφορετική περίπτωση αγγίζουμε το αντικείμενο επεξεργασίας. Αφού στρογγυλοποιηθεί η κόχη δίσκου τροχισμού από την λειτουργία, μπορούμε να δουλεύουμε προς την κατεύθυνση Α και προς την κατεύθυνση Β.

Προσοχή:

- Μη πιέζετε ποτέ το μηχάνημα με υπερβολική δύναμη στο αντικείμενο επεξεργασίας. Εχουμε ήδη την κανονική πίεση από το βάρος που διαθέτει το μηχάνημα. Όταν βάζουμε υπερβολική δύναμη και πίεση μπορεί να μας παρουσιαστεί επικίνδυνο σπάσιμο του δίσκου τροχισμού.
- Η συνεχιζόμενη χρήση ενός φθαρμένου δίσκου τροχισμού μπορεί να καταλήξει σε σπάσιμο του δίσκου τροχισμού, και υπάρχει έτσι κίνδυνος βαριών τραυματισμών. Ένας ορθογώνιος δίσκος τροχισμού δεν επιτρέπεται να χρησιμοποιηθεί πλέον αν έχει φθαρεί για το μοντέλο 9540 σε διάμετρο 75 χιλιστών και για τα μοντέλλα 9541 και 9542 σε διάμετρο 90 χιλιοστών.

## **ΣΥΝΤΗΡΗΣΗ**

### **ΠΡΟΣΟΧΗ:**

Πριν την εκτέλεση εργασιών με τη μηχανή σβήνομε πάντα τη μηχανή και βγάζομε τη πρίζα.

### **Αλλαγή των βουρτσών άνθρακος (Σχέδ. 8)**

Αν απαιτείται αλλαγή των ψηκτρών άνθρακος, τότε έχουμε αυτόματο σβήσιμο του μηχανήματος. Αν τούτο συμβεί τότε αλλάζομε ταυτόχρονα και τις 2 ψήκτρες άνθρακος. Να χρησιμοποιείτε πάντα ίδιες ψήκτρες άνθρακα.

Για τη διασφάλιση της σιγουριάς και αξιοπιστίας των προϊόντων μας πρέπει οι επισκευές, εργασίες συντήρησης ή ρυθμίσεις να εκτελούνται από εξουσιοδοτημένα εργαστήρια σέρβις πελατών Μακιτα.

## **GB** ACCESSORIES

---

### CAUTION:

These accessories or attachments are recommended for use with your Makita tool specified in this manual. The use of any other accessories or attachments might present a risk of injury to persons. The accessories or attachments should be used only in the proper and intended manner.

## **F** ACCESSOIRES

---

### ATTENTION :

Ces accessoires ou ces fixations sont recommandés pour l'utilisation de l'outil Makita spécifié dans ce manuel. L'utilisation d'autres accessoires ou fixations peut présenter un risque de blessures. Les accessoires ou les fixations ne devront être utilisés que dans le but et de la manière prévus.

## **D** ZUBEHÖR

---

### VORSICHT:

Das mitgelieferte Zubehör ist speziell für den Gebrauch mit dem in dieser Betriebsanleitung angegebenen Makita-Elektrowerkzeug vorgesehen. Bei Verwendung von Fremdzubehör in Verbindung mit dieser Maschine besteht Verletzungsgefahr.

## **I** ACCESSORI

---

### ATTENZIONE:

Gli accessori o raccordi seguenti sono raccomandati per l'uso con l'utensile Makita specificato in questo manuale. L'uso di qualsiasi altro accessorio o raccordo potrebbe causare pericoli di ferite alle persone. Gli accessori o raccordi devono essere usati soltanto nel modo corretto e specificato.

## **NL** ACCESSOIRES

---

### LET OP:

Deze accessoires of hulpstukken zijn aanbevolen voor gebruik met uw Makita gereedschap dat in deze gebruiksaanwijzing is beschreven. Het gebruik van andere accessoires of hulpstukken kan gevaar voor persoonlijke verwondingen opleveren. De accessoires of hulpstukken dienen alleen op de juiste en voorgeschreven manier te worden gebruikt.

## **E** ACCESORIOS

---

### PRECAUCIÓN:

Estos accesorios o acoplamientos están recomendados para usar con la herramienta Makita especificada en este manual. Con el uso de cualquier otro accesorio o acoplamiento se podría correr el riesgo de producir heridas a personas. Los accesorios o acoplamientos deberán usarse solamente de la manera apropiada y para la que ha sido designados.

## **P** ACESSÓRIOS

---

### PRECAUÇÃO:

Estes acessórios ou acoplamentos são os recomendados para utilização na ferramenta Makita especificada neste manual. A utilização de quaisquer outros acessórios ou acoplamentos poderá ser perigosa para o operador. Os acessórios ou acoplamentos deverão ser utilizados de maneira adequada e apenas para os fins a que se destinam.

## **DK** TILBEHØR

---

### ADVARSEL:

Dette udstyr og tilbehør bør anvendes sammen med Deres Makita maskine, sådan som det er beskrevet i denne vejledning. Anvendelse af andet udstyr eller tilbehør kan medføre personskade. Tilbehøret bør kun anvendes til det, det er beregnet til.

## **S** TILLBEHÖR

---

### FÖRSIKTIGHET:

Dessa tillbehör eller tillsatser rekommenderas endast för användning tillsammans med din Makita maskin som specificeras i denna bruksanvisning. Användning av andra tillbehör eller tillsatser kan medföra risk för personskador. Tillbehören och tillsatserna får endast användas på lämpligt och där för avsett sätt.

## **N** TILBEHØR

---

### NB!

Dette tilbehøret eller utstyret anbefales til å brukes sammen med din Makita maskin som er spesifisert i denne bruksanvisningen. Bruk av annet tilbehør eller utstyr kan medføre en risiko for personskader. Tilbehør og utstyr må bare brukes som spesifisert og bare til det det er beregnet til.

## **SF** LISÄVARUSTEET

---

### VARO:

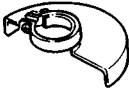

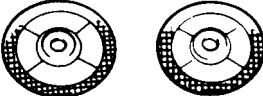


Tässä käyttöohjeessa mainitun Makita-koneen kanssa suositellaan seuraavien lisälaitteiden ja -varusteiden käyttöä. Minkä tahansa muun lisälaitteen tai -varusteen käyttäminen saattaa aiheuttaa loukkaantumisvaaran. Lisälaitteita ja -varusteita tulee käyttää ainoastaan niille sopivalla tavalla.





## **GR** ΕΞΑΡΤΗΜΑΤΑ

---

### ΠΡΟΣΟΧΗ:

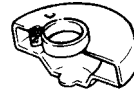
Αυτά τα εξαρτήματα ή προσαρτήματα συνιστώνται για χρήση με το μηχάνημα της Μάκιτα που περιγράφεται στο εγχειρίδιο αυτό. Η χρήση άλλων εξαρτημάτων ή προσαρτημάτων μπορεί να είναι επικίνδυνη για τραυματισμό ατόμων. Τα εξαρτήματα ή προσαρτήματα πρέπει να χρησιμοποιούνται μόνο με το σωστό και προτιθέμενο τρόπο.

<ul style="list-style-type: none"> <li>• Wheel cover</li> <li>• Couvercle de meule</li> <li>• Schutzhaube</li> <li>• Protezione disco</li> <li>• Beschermkap</li> <li>• Cubierta de disco</li> <li>• Cobertura do disco</li> <li>• Skærm</li> <li>• Rondellskydd</li> <li>• Skivedeksel</li> <li>• Laikan suojus</li> <li>• Κάλυμμα τροχού</li> </ul>	
<ul style="list-style-type: none"> <li>• Inner flange</li> <li>• Flasque intérieur</li> <li>• Innenflansch</li> <li>• Flangia interna</li> <li>• Binnenflens</li> <li>• Brida interior</li> <li>• Anilha centradora</li> <li>• Indvendig flange</li> <li>• Inre fläns</li> <li>• Indre flense</li> <li>• Sisälaiippa</li> <li>• Εσωτερική φλάντζα</li> </ul>	
<ul style="list-style-type: none"> <li>• Depressed center wheels</li> <li>• Meules à centre concave</li> <li>• Trennschleifscheiben</li> <li>• Dischi a centro depresso</li> <li>• Schijven met verzonken asgat</li> <li>• Discos de centro rebajado</li> <li>• Discos de centro deprimido</li> <li>• Forkrøppet slibeskive</li> <li>• Rondeller med försänkt nav</li> <li>• Nedtrykte minuttskiver</li> <li>• Keskeltä ohennetut laikat</li> <li>• Τροχοί χαμηλωμένου κέντρου</li> </ul>	
<ul style="list-style-type: none"> <li>• Lock nut</li> <li>• Ecrou de sécurité</li> <li>• Sicherungsmutter</li> <li>• Controdado</li> <li>• Sluitmoer</li> <li>• Contratuerca</li> <li>• Porca de bloqueio</li> <li>• Flangemøtrik</li> <li>• Låsmutter</li> <li>• Sikringsmutter</li> <li>• Lukitusmutteri</li> <li>• Παξιμάδι κλειδώματος</li> </ul>	
<ul style="list-style-type: none"> <li>• Rubber pad</li> <li>• Coussin de caoutchouc</li> <li>• Gummiteller</li> <li>• Cuscinetto di gomma</li> <li>• Rubberkussen</li> <li>• Plato de caucho</li> <li>• Almofada de borracha</li> <li>• Elastisk bagskive</li> <li>• Gummisula</li> <li>• Gummiunderlag</li> <li>• Kumityyny</li> <li>• Ελαστικό υποστήριγμα</li> </ul>	

<ul style="list-style-type: none"> <li>• Abrasive discs</li> <li>• Disques abrasifs</li> <li>• Schleifscheiben</li> <li>• Dischi abrasivi</li> <li>• Schuurshijven</li> <li>• Discos abrasivos</li> <li>• Discos abrasivos</li> <li>• Slibeskiye</li> <li>• Sliprondeller</li> <li>• Sliperundell</li> <li>• Hiomalaiikat</li> <li>• Λειαντικοί δίσκοι</li> </ul>	
<ul style="list-style-type: none"> <li>• Lock nut 10 – 30 (For abrasive disc)</li> <li>• Ecrou de sécurité 10 – 30 (Pour disque abrasif)</li> <li>• Sicherungsmutter 10 – 30 (Für Schleifscheibe)</li> <li>• Controdado 10 – 30 (Per disco abrasivo)</li> <li>• Sluitmoer 10 – 30 (Voor schuurshijf)</li> <li>• Contratuerca 10 – 30 (Para disco abrasivo)</li> <li>• Porca de bloqueio 10 – 30</li> <li>• Flangemøtrik 10 – 30 (til slibeskiye)</li> <li>• Låsmutter 10 – 30 (För sliprondeller)</li> <li>• Sikringsmutter 10 – 30 (For sliperundell)</li> <li>• Lukitusmutteri 10 – 30</li> <li>• Παξιμάδι κλειδώματος 10 – 30 (Για λειαντικούς δίσκους)</li> </ul>	
<ul style="list-style-type: none"> <li>• Wire cup brush 75</li> <li>• Brosse coupe métallique 75</li> <li>• Topfdrahtbürste 75</li> <li>• Spazzola a cupola di ferro 75</li> <li>• Komvormige draadbørstel 75</li> <li>• Cepillo de alambres 75</li> <li>• Catrabucha de arame côncava 75</li> <li>• Kopstålborste 75</li> <li>• Koppformad stålborste 75</li> <li>• Hul metallbørste 75</li> <li>• Kartiomainen teräsharja 75</li> <li>• Κυπελοειδής συρματοβούρτσα 75</li> </ul>	
<ul style="list-style-type: none"> <li>• Wire bevel brush 85</li> <li>• Brosse métallique en biseau 85</li> <li>• Kegeldrahtbürste 85</li> <li>• Spazzola conica di ferro 85</li> <li>• Konische draadbørstel 85</li> <li>• Cepillo de alambres en bisel 85</li> <li>• Catrabucha de arame direita 85</li> <li>• Keglestålborste</li> <li>• Konisk stålborste 85</li> <li>• Konisk metallbørste 85</li> <li>• Viisto teräsharja 85</li> <li>• Λοξή συρματοβούρτσα 85</li> </ul>	



- Wheel guard assembly (For cut-off wheel)  
For 9540NB
- Ensemble protecteur de meule (Pour meule à découper)  
Pour le modèle 9540NB
- Schutzhaubeneinheit (für Trennscheibe)  
Für Modell 9540NB
- Gruppo protezione disco (Per disco diamantato)  
Per il modello 9540NB
- Beschermkapmontage (Voor doorslijpschijf)  
Voor model 9540NB
- Conjunto protector del disco (Para discos de corte)  
Para el modelo 9540NB
- Conjunto de protector do disco (Para discos de corte)  
Para o modelo 9540NB
- Skærmenhed (til skæreskive)  
For Model 9540NB
- Sprängskyddssats (För kaprondeller)  
För modell 9540NB
- Sammensatt skivekasse (til skjæreskive)  
Til 9540NB
- Laikan soujuksen asennussarja (katkaisulaikalle)  
mallille 9540NB
- Σύνολο προφυλακτήρα τροχού  
(Για αποκομμένο τροχό)  
Για μοντέλο 9540NB



## ENGLISH

### EC-DECLARATION OF CONFORMITY

The undersigned, Yasuhiko Kanzaki, authorized by Makita Corporation, 3-11-8 Sumiyoshi-Cho, Anjo, Aichi 446-8502 Japan declares that this product

(Serial No. : series production)

manufactured by Makita Corporation in Japan is in compliance with the following standards or standardized documents,

HD400, EN50144, EN55014, EN61000

in accordance with Council Directives, 73/23/EEC, 89/336/EEC and 98/37/EC.

## FRANÇAISE

### DÉCLARATION DE CONFORMITÉ CE

Je soussigné, Yasuhiko Kanzaki, mandaté par Makita Corporation, 3-11-8 Sumiyoshi-Cho, Anjo, Aichi 446-8502 Japan, déclare que ce produit

(No. de série: production en série)

fabriqué par Makita Corporation au Japon, est conformes aux normes ou aux documents normalisés suivants,

HD400, EN50144, EN55014, EN61000

conformément aux Directives du Conseil, 73/23/CEE, 89/336/CEE et 98/37/EG.

## DEUTSCH

### CE-KONFORMITÄTSERKLÄRUNG

Hiermit erklärt der Unterzeichnete, Yasuhiko Kanzaki, Bevollmächtigter von Makita Corporation, 3-11-8 Sumiyoshi-Cho, Anjo, Aichi 446-8502 Japan, daß dieses von der Firma Makita Corporation in Japan hergestellte Produkt

(Serien-Nr.: Serienproduktion)

gemäß den Ratsdirektiven 73/23/EWG, 89/336/EWG und 98/37/EG mit den folgenden Normen bzw. Normendokumenten übereinstimmen:

HD400, EN50144, EN55014, EN61000.

## ITALIANO

### DICHIARAZIONE DI CONFORMITÀ CON LE NORME DELLA COMUNITÀ EUROPEA

Il sottoscritto Yasuhiko Kanzaki, con l'autorizzazione della Makita Corporation, 3-11-8 Sumiyoshi-Cho, Anjo, Aichi 446-8502 Japan, dichiara che questo prodotto

(Numero di serie: Produzione in serie)

fabbricato dalla Makita Corporation in Giappone è conforme alle direttive europee riportate di seguito:

HD400, EN50144, EN55014, EN61000

secondo le direttive del Consiglio 73/23/CEE, 89/336/CEE e 98/37/CE.

## NEDERLANDS

### EG-VERKLARING VAN CONFORMITEIT

De ondergetekende, Yasuhiko Kanzaki, gevormachtigd door Makita Corporation, 3-11-8 Sumiyoshi-Cho, Anjo, Aichi 446-8502 Japan verklaart dat dit product

(Serienr. : serieproductie)

vervaardigd door Makita Corporation in Japan voldoet aan de volgende normen of genormaliseerde documenten,

HD400, EN50144, EN55014, EN61000

in overeenstemming met de richtlijnen van de Raad 73/23/EEC, 89/336/EEC en 98/37/EC.

## ESPAÑOL

### DECLARACIÓN DE CONFORMIDAD DE LA CE

El abajo firmante, Yasuhiko Kanzaki, autorizado por Makita Corporation, 3-11-8 Sumiyoshi-Cho, Anjo, Aichi 446-8502 Japan, declara que este producto

(Número de serie: producción en serie)

fabricado por Makita Corporation en Japón cumple las siguientes normas o documentos normalizados,

HD400, EN50144, EN55014, EN61000

de acuerdo con las directivas comunitarias, 73/23/EEC, 89/336/EEC y 98/37/CE.

Yasuhiko Kanzaki CE 94



Director Amministratore  
Directeur Directeur  
Direktor Director

## MAKITA INTERNATIONAL EUROPE LTD.

Michigan Drive, Tongwell, Milton Keynes,  
Bucks MK15 8JD, ENGLAND

## PORTUGUÊS

### DECLARAÇÃO DE CONFORMIDADE DA CE

O abaixo assinado, Yasuhiko Kanzaki, autorizado pela Makita Corporation, 3-11-8 Sumiyoshi-Cho, Anjo, Aichi 446-8502 Japan, declara que este produto

(N. de série: produção em série)

fabricado pela Makita Corporation no Japão obedece às seguintes normas ou documentos normalizados,

HD400, EN50144, EN55014, EN61000

de acordo com as directivas 73/23/CEE, 89/336/CEE e 98/37/CE do Conselho.

## DANSK

### EU-DEKLARATION OM KONFORMITET

Undertegnede, Yasuhiko Kanzaki, med fuldmagt fra Makita Corporation, 3-11-8 Sumiyoshi-Cho, Anjo, Aichi 446-8502 Japan, erklærer hermed, at dette produkt

(Løbenummer: serieproduktion)

fremstillet af Makita Corporation i Japan, er i overensstemmelse med de følgende standarder eller normsættende dokumenter,

HD400, EN50144, EN55014, EN61000

i overensstemmelse med Rådets Direktiver 73/23/EEC, 89/336/EEC og 98/37/EC.

## SVENSKA

### EG-DEKLARATION OM ÖVERENSSTÄMMELSE

Undertecknad, Yasuhiko Kanzaki, auktoriserad av Makita Corporation, 3-11-8 Sumiyoshi-Cho, Anjo, Aichi 446-8502 Japan deklarerar att denna produkt

(serienummer: serieproduktion)

tillverkad av Makita Corporation i Japan, uppfyller kraven i följande standard eller standardiserade dokument,

HD400, EN50144, EN55014, EN61000

i enlighet med EG-direktiven 73/23/EEC, 89/336/EEC och 98/37/EC.

## NORSK

### EU's SAMSVARS-ERKLÆRING

Undertegnede, Yasuhiko Kanzaki, med fullmakt fra Makita Corporation, 3-11-8 Sumiyoshi-Cho, Anjo, Aichi 446-8502 Japan bekrefter herved at dette produktet

(Serienr. : serieproduksjon)

fabrikert av Makita Corporation, Japan, er i overensstemmelse med følgende standarder eller standardiserte dokumenter:

HD400, EN50144, EN55014, EN61000,

i samsvar med Råds-direktivene, 73/23/EEC, 89/336/EEC og 98/37/EC.

## SUOMI

### VAKUUTUS EC-VASTAAVUUDESTA

Makita Corporation, 3-11-8 Sumiyoshi-Cho, Anjo, Aichi 446-8502 Japan valtuuttamana allekirjoittanut, Yasuhiko Kanzaki, vakuuttaa että tämä tämä tuote

(Sarja nro : sarjan tuotantoa)

valmistanut Makita Corporation Japanissa vastaa seuraavia standardeja tai standardoituja asiakirjoja

HD400, EN50144, EN55014, EN61000

neuvoston direktiivien 73/23/EEC, 89/336/EEC ja 98/37/EC mukaisesti.

## ΕΛΛΗΝΙΚΑ

### ΔΗΛΩΣΗ ΣΥΜΜΟΡΦΩΣΗΣ ΕΚ

Ο υπογράφων, Yasuhiko Kanzaki, εξουσιοδοτημένος από την εταιρεία Makita Corporation, 3-11-8 Sumiyoshi-Cho, Anjo, Aichi 446-8502 Japan, δηλώνει ότι αυτό το προϊόν

(Αύξων Αρ.: παραγωγή σειράς)

κατασκευασμένο από την Εταιρεία Makita στην Ιαπωνία, βρίσκεται σε συμφωνία με τα ακόλουθα πρότυπα ή τυποποιημένα έγγραφα,

HD400, EN50144, EN55014, EN61000

σύμφωνα με τις Οδηγίες του Συμβουλίου, 73/23/EEC, 89/336/EEC και 98/37/EC.

Yasuhiko Kanzaki CE 94

Director	Direktor
Direktør	Johdaja
Direktör	Διευθυντής

## MAKITA INTERNATIONAL EUROPE LTD.

Michigan Drive, Tongwell, Milton Keynes,  
Bucks MK15 8JD, ENGLAND

## ENGLISH

### Noise And Vibration Of Model 9541

The typical A-weighted noise levels are  
sound pressure level: 88 dB (A)  
sound power level: 101 dB (A)  
– Wear ear protection. –

The typical weighted root mean square acceleration value is not more than 2.5 m/s<sup>2</sup>.

## FRANÇAISE

### Bruit et vibrations du modèle 9541

Les niveaux de bruit pondérés A types sont:  
niveau de pression sonore: 88 dB (A)  
niveau de puissance du son: 101 dB (A)  
– Porter des protecteurs anti-bruit. –

L'accélération pondérée ne dépasse pas 2,5 m/s<sup>2</sup>.

## DEUTSCH

### Geräusch- und Vibrationsentwicklung des Modells 9541

Die typischen A-bewerteten Geräuschpegel betragen:  
Schalldruckpegel: 88 dB (A)  
Schalleistungspegel: 101 dB (A)  
– Gehörschutz tragen. –

Der gewichtete Effektivwert der Beschleunigung beträgt nicht mehr als 2,5 m/s<sup>2</sup>.

## ITALIANO

### Rumore e vibrazione del modello 9541

I livelli del rumore pesati secondo la curva A sono:  
Livello pressione sonora: 88 dB (A)  
Livello potenza sonora: 101 dB (A)  
– Indossare i paraorecchi. –

Il valore quadratico medio di accelerazione non supera i 2,5 m/s<sup>2</sup>.

## NEDERLANDS

### Geluidsniveau en trilling van het model 9541

De typische A-gewogen geluidsniveau's zijn  
geluidsdrukniveau: 88 dB (A)  
geluidsendergie-niveau: 101 dB (A)  
– Draag oorbeschermers. –

De typische gewogen effectieve versnellingswaarde is niet meer dan 2,5 m/s<sup>2</sup>.

## ESPAÑOL

### Ruido y vibración del modelo 9541

Los niveles típicos de ruido ponderados A son  
presión sonora: 88 dB (A)  
nivel de potencia sonora: 101 dB (A)  
– Póngase protectores en los oídos. –

El valor ponderado de la aceleración no sobrepasa los 2,5 m/s<sup>2</sup>.

## PORTUGUÊS

### Ruído e Vibração do Modelo 9541

Os níveis normais de ruído A são  
nível de pressão de som: 88 dB (A)  
nível do som: 101 dB (A)  
– Utilize protectores para os ouvidos –

O valor médio da aceleração é inferior a 2,5 m/s<sup>2</sup>.

## DANSK

### Lyd og vibration fra model 9541

De typiske A-vægtede lyd niveauer er  
lydtryksniveau: 88 dB (A)  
lydeffektniveau: 101 dB (A)  
– Bær høreværn. –

Den vægtede effektive accelerationsværdi overstiger ikke 2,5 m/s<sup>2</sup>.

## SVENSKA

### Buller och vibration hos modell 9541

De typiska A-vägda bullernivåerna är  
ljudtrycksnivå: 88 dB (A)  
ljudeffektnivå: 101 dB (A)  
– Använd hörselskydd –

Det typiskt vägda effektivvärdet för acceleration överstiger inte 2,5 m/s<sup>2</sup>.

## NORSK

### Støy og vibrasjon fra modell 9541

De vanlige A-belastede støynivå er  
lydtrykknivå: 88 dB (A)  
lydstyrkenivå: 101 dB (A)  
– Benytt hørselvern. –

Den vanlig belastede effektiv-verdi for akselerasjon overstiger ikke 2,5 m/s<sup>2</sup>.

## SUOMI

### Mallin 9541 melutaso ja värinä

Tyypilliset A-painotetut melutasot ovat  
äänenpainetaso: 88 dB (A)  
äänen tehotaso: 101 dB (A)  
– Käytä kuulosuojaimia. –

Tyypillinen kiihtyvyyden painotettu tehollisarvo ei ylitä 2,5 m/s<sup>2</sup>.

## ΕΛΛΗΝΙΚΑ

### Θόρυβος και κραδασμός του μοντέλου 9541

Οι τυπικές Α-μετρούμενες εντάσεις ήχου είναι  
πίεση ήχου: 88 dB (A)  
δύναμη του ήχου: 101 dB (A)  
– Φοράτε ωτοασπίδες. –

Η τυπική αξία της μετρούμενης ρίζας του μέσου τετραγώνου της επιτάχυνσης δεν ξεπερνά τα 2,5 m/s<sup>2</sup>.

## ENGLISH

### Noise And Vibration Of Model 9542

The typical A-weighted noise levels are  
sound pressure level: 88 dB (A)  
sound power level: 101 dB (A)  
– Wear ear protection. –

The typical weighted root mean square acceleration value is not more than 2.5 m/s<sup>2</sup>.

## FRANÇAISE

### Bruit et vibrations du modèle 9542

Les niveaux de bruit pondérés A types sont:  
niveau de pression sonore: 88 dB (A)  
niveau de puissance du son: 101 dB (A)  
– Porter des protecteurs anti-bruit. –

L'accélération pondérée ne dépasse pas 2,5 m/s<sup>2</sup>.

## DEUTSCH

### Geräusch- und Vibrationsentwicklung des Modells 9542

Die typischen A-bewerteten Geräuschpegel betragen:  
Schalldruckpegel: 88 dB (A)  
Schalleistungspegel: 101 dB (A)  
– Gehörschutz tragen. –

Der gewichtete Effektivwert der Beschleunigung beträgt nicht mehr als 2,5 m/s<sup>2</sup>.

## ITALIANO

### Rumore e vibrazione del modello 9542

I livelli del rumore pesati secondo la curva A sono:  
Livello pressione sonora: 88 dB (A)  
Livello potenza sonora: 101 dB (A)  
– Indossare i paraorecchi. –

Il valore quadratico medio di accelerazione non supera i 2,5 m/s<sup>2</sup>.

## NEDERLANDS

### Geluidsniveau en trilling van het model 9542

De typische A-gewogen geluidsniveau's zijn  
geluidsdruk-niveau: 88 dB (A)  
geluidsenergie-niveau: 101 dB (A)  
– Draag oorbeschermers. –

De typische gewogen effectieve versnellingswaarde is niet meer dan 2,5 m/s<sup>2</sup>.

## ESPAÑOL

### Ruido y vibración del modelo 9542

Los niveles típicos de ruido ponderados A son  
presión sonora: 88 dB (A)  
nivel de potencia sonora: 101 dB (A)  
– Póngase protectores en los oídos. –

El valor ponderado de la aceleración no sobrepasa los 2,5 m/s<sup>2</sup>.

## PORTUGUÊS

### Ruído e Vibração do Modelo 9542

Os níveis normais de ruído A são  
nível de pressão de som: 88 dB (A)  
nível do som: 101 dB (A)  
– Utilize protectores para os ouvidos –

O valor médio da aceleração é inferior a 2,5 m/s<sup>2</sup>.

## DANSK

### Lyd og vibration fra model 9542

De typiske A-vægtede lyd-niveauer er  
lydtryksniveau: 88 dB (A)  
lydeffektniveau: 101 dB (A)  
– Bær høreværn. –

Den vægtede effektive accelerationsværdi overstiger ikke 2,5 m/s<sup>2</sup>.

## SVENSKA

### Buller och vibration hos modell 9542

De typiska A-vägda bullernivåerna är  
ljudtrycksnivå: 88 dB (A)  
ljudeffektnivå: 101 dB (A)  
– Använd hörselskydd –

Det typiskt vägda effektivvärdet för acceleration överstiger inte 2,5 m/s<sup>2</sup>.

## NORSK

### Støy og vibrasjon fra modell 9542

De vanlige A-belastede støynivå er  
lydtrykknivå: 88 dB (A)  
lydstyrkenivå: 101 dB (A)  
– Benytt hørselvern. –

Den vanlig belastede effektiv-verdi for akselerasjon overskrider ikke 2,5 m/s<sup>2</sup>.

## SUOMI

### Mallin 9542 melutaso ja värinä

Tyypilliset A-painotetut melutasot ovat  
äänenpainetaso: 88 dB (A)  
äänen tehotoso: 101 dB (A)  
– Käytä kuulosuojaimia. –

Tyypillinen kiihtyvyyden painotettu tehollisarvo ei ylitä 2,5 m/s<sup>2</sup>.

## ΕΛΛΗΝΙΚΑ

### Θόρυβος και κραδασμός του μοντέλου 9542

Οι τυπικές Α-μετρούμενες εντάσεις ήχου είναι  
πίεση ήχου: 88 dB (A)  
δύναμη του ήχου: 101 dB (A)  
– Φοράτε ωτοασπίδες. –

Η τυπική αξία της μετρούμενης ρίζας του μέσου τετραγώνου της επιτάχυνσης δεν ξεπερνά τα 2,5 m/s<sup>2</sup>.





**Makita Corporation**

Anjo, Aichi, Japan

Made in Japan

883877E993