



<b>GB</b>	<b>Angle Grinder</b>	<b>Instruction Manual</b>
<b>F</b>	<b>Meuleuse d'angle</b>	<b>Manuel d'instructions</b>
<b>D</b>	<b>Winkelschleifer</b>	<b>Betriebsanleitung</b>
<b>I</b>	<b>Smerigliatrice angolare</b>	<b>Istruzioni per l'uso</b>
<b>NL</b>	<b>Haakse slijpmachine</b>	<b>Gebruiksaanwijzing</b>
<b>E</b>	<b>Amoladora</b>	<b>Manual de instrucciones</b>
<b>P</b>	<b>Rebarbadora</b>	<b>Manual de instruções</b>
<b>DK</b>	<b>Vinkelsliber</b>	<b>Brugsanvisning</b>
<b>S</b>	<b>Vinkelslipmaskin</b>	<b>Bruksanvisning</b>
<b>N</b>	<b>Vinkelsliper</b>	<b>Bruksanvisning</b>
<b>SF</b>	<b>Kulmahiomakone</b>	<b>Käyttöohje</b>
<b>GR</b>	<b>Γωνιακός Λειαντήρας</b>	<b>Οδηγίες χρήσεως</b>

**100 mm**

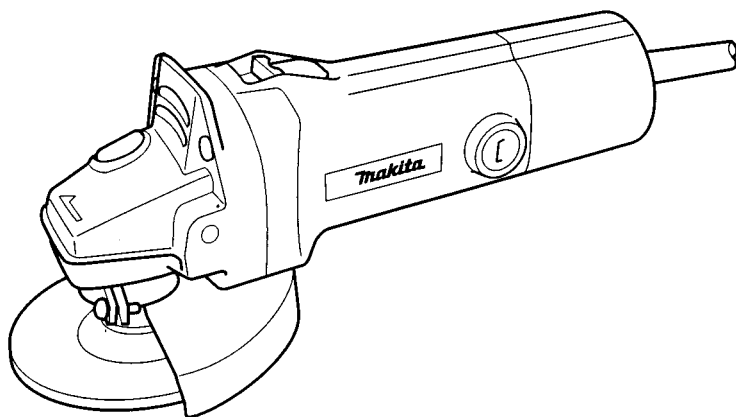
**9526NB**

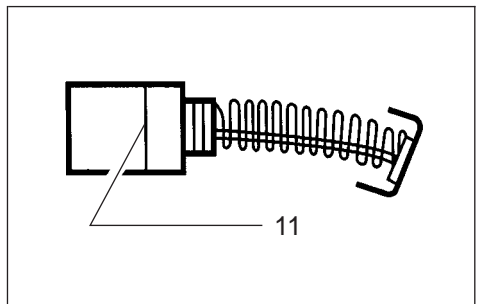
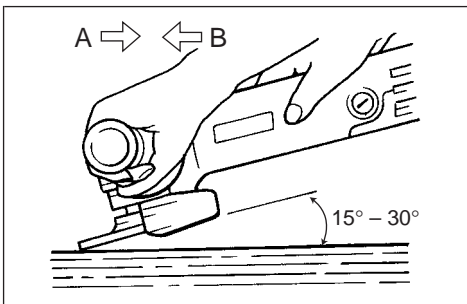
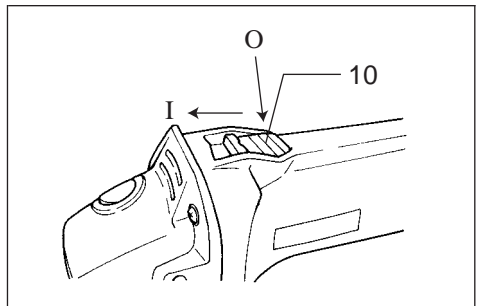
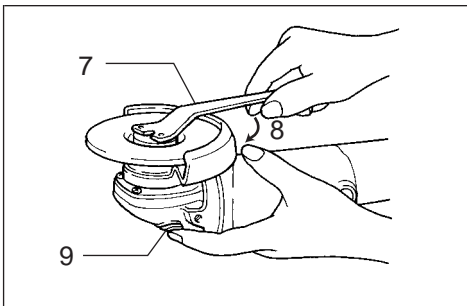
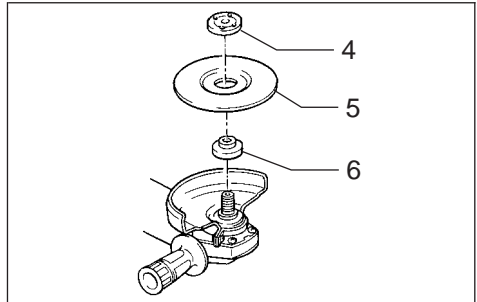
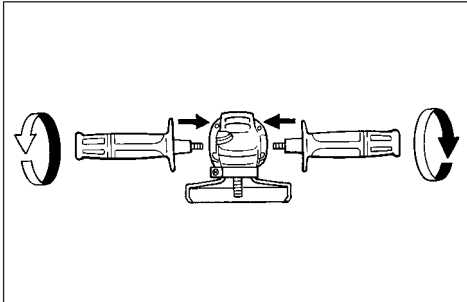
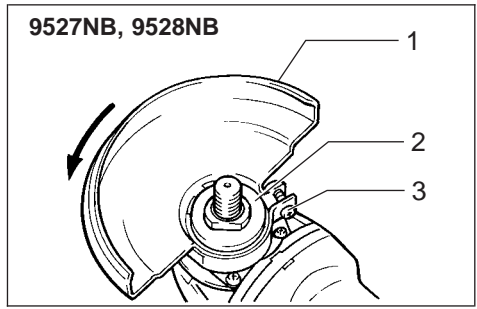
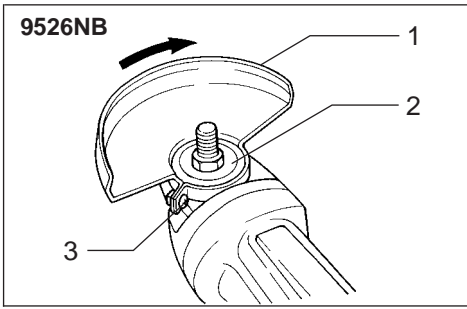
**115 mm**

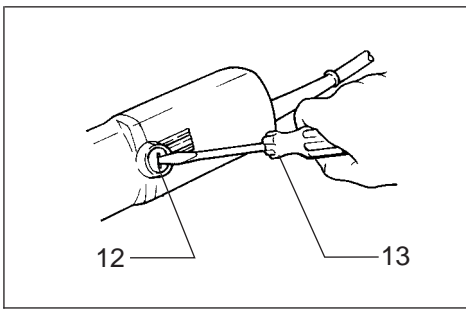
**9527NB**

**125 mm**

**9528NB**







9

### **Symbols**

The following show the symbols used for the tool. Be sure that you understand their meaning before use.

### **Symboles**

Nous donnons ci-dessous les symboles utilisés pour l'outil. Assurez-vous que vous en avez bien compris la signification avant d'utiliser l'outil.

### **Symbole**

Die folgenden Symbole werden für die Maschine verwendet. Machen Sie sich vor der Benutzung unbedingt mit ihrer Bedeutung vertraut.

### **Simboli**

Per questo utensile vengono usati i simboli seguenti. Bisogna capire il loro significato prima di usare l'utensile.

### **Symbolen**

Voor dit gereedschap worden de volgende symbolen gebruikt. Zorg ervoor dat u de betekenis van deze symbolen begrijpt alvorens het gereedschap te gebruiken.

### **Símbolos**

A continuación se muestran los símbolos utilizados con esta herramienta. Asegúrese de que entienda su significado antes de usarla.

### **Símbolos**

O seguinte mostra os símbolos utilizados para a ferramenta. Certifique-se de que compreende o seu significado antes da utilização.

### **Symboler**

Nedenstående symboler er anvendt i forbindelse med denne maskine. Vær sikker på, at De har forstået symbolernes betydning, før maskinen anvendes.

### **Symboler**

Det följande visar de symboler som används för den här maskinen. Se noga till att du förstår deras innebörd innan maskinen används.

### **Symbolene**

Følgende viser de symbolene som brukes for maskinen. Det er viktig å forstå betydningen av disse før maskinen tas i bruk.

### **Symbolit**

Alla on esitetty koneessa käytetyt symbolit. Opettele näiden merkitys, ennen kuin käytät konetta.

### **Σύμβολα**

Τα ακόλουθα δείχνουν τα σύμβολα που χρησιμοποιούνται για το μηχάνημα. Βεβαιωθείτε ότι καταλαβαίνετε τη σημασία τους πριν από τη χρήση.



- Read instruction manual.
- Lire le mode d'emploi.
- Bitte Bedienungsanleitung lesen.
- Leggete il manuale di istruzioni.
- Lees de gebruiksaanwijzing.
- Lea el manual de instrucciones.
- Leia o manual de instruções.
- Læs brugsanvisningen.
- Läs bruksanvisningen.
- Les brugsanvisningen.
- Katso käyttöohjeita.
- Διαβάστε τις οδηγίες χρήσης.



- DOUBLE INSULATION
- DOUBLE ISOLATION
- DOPPELT SCHUTZISOLIERT
- DOPPIO ISOLAMENTO
- DUBBELE ISOLATIE
- DOBLE AISLAMIENTO
- DUPLO ISOLAMENTO
- DOBBELT ISOLERET
- DUBBEL ISOLERING
- DOBBEL ISOLERING
- KAKSINKERTAINEN ERISTYS
- ΔΙΠΛΗ ΜΟΝΩΣΗ



- Wear safety glasses.
- Veuillez porter des lunettes de protection et un serre-tête antibruit.
- Tragen Sie Augen- und Gehörschutz.
- Indossare le protezioni per gli occhi e le orecchie.
- Draag oogbescherming en oorbeschermers.
- Póngase protectores de ojos y oídos.
- Utilize protecções para os olhos e os ouvidos.
- Bær øjenbeskyttelse og høreværn.
- Använd ögon- och hörselskydd.
- Bruk vernebriller og hørselvern.
- Käytä silmäsuojusta ja kuulosuojainta.
- Φορέστε προστατευτικά ματιών και ακοής.

## Explanation of general view

1 Wheel guard	6 Inner flange	10 Switch lever
2 Bearing box	7 Lock nut wrench	11 Limit mark
3 Screw	8 Tighten	12 Brush holder cap
4 Lock nut	9 Shaft lock	13 Screwdriver
5 Depressed center wheel		

## SPECIFICATIONS

Model	9526NB	9527NB	9528NB
Depressed center wheel diameter .....	100 mm	115 mm	125 mm
Spindle thread .....	M10	M14	M14
No load speed (min <sup>-1</sup> ) .....	10,000	10,000	10,000
Overall length .....	256 mm (10")	256 mm (10")	256 mm (10")
Net weight .....	1.4 kg (3.1 lbs)	1.4 kg (3.1 lbs)	1.4 kg (3.1 lbs)

- Due to our continuing program of research and development, the specifications herein are subject to change without notice.
- Note: Specifications may differ from country to country.

### Power supply

The tool should be connected only to a power supply of the same voltage as indicated on the nameplate, and can only be operated on single-phase AC supply. They are double-insulated in accordance with European Standard and can, therefore, also be used from sockets without earth wire.

### Safety hints

For your own safety, please refer to the enclosed safety instructions.

## ADDITIONAL SAFETY RULES

ENB031-4

1. Always use eye and ear protection. Other personal protective equipment such as dust mask, gloves, helmet and apron should be worn when necessary. If in doubt, wear the protective equipment.
2. Always be sure that the tool is switched off and unplugged before carrying out any work on the tool.
3. Keep guards in place.
4. Use only wheels with correct size and wheels having a maximum operating speed at least as high as the highest No Load Speed marked on the tool's nameplate. When using depressed center wheels, be sure to use only fiberglass-reinforced wheels.
5. Check the wheel carefully for cracks or damage before operation. Replace cracked or damaged wheel immediately.
6. Observe the instructions of the manufacturer for correct mounting and use of wheels. Handle and store wheels with care.
7. Do not use separate reducing bushings or adaptors to adapt large hole abrasive wheels.
8. Use only flanges specified for this tool.
9. Do not damage the spindle, the flange (especially the installing surface) or the lock nut. Damage to these parts could result in wheel breakage.

10. For tools intended to be fitted with threaded hole wheel, ensure that the thread in the wheel is long enough to accept the spindle length.
11. Before using the tool on an actual workpiece, test run the tool at the highest no load speed for at least 30 seconds in a safe position. Stop immediately if there is any vibration or wobbling that could indicate poor installation or a poorly balanced wheel. Check the tool to determine the cause.
12. Check that the workpiece is properly supported.
13. Hold the tool firmly.
14. Keep hands away from rotating parts.
15. Make sure the wheel is not contacting the workpiece before the switch is turned on.
16. Use the specified surface of the wheel to perform the grinding.
17. Do not use cutting off wheel for side grinding.
18. Watch out for flying sparks. Hold the tool so that sparks fly away from you and other persons or flammable materials.
19. Pay attention that the wheel continues to rotate after the tool is switched off.
20. Do not touch the workpiece immediately after operation; it may be extremely hot and could burn your skin.
21. Position the tool so that the power cord always stays behind the tool during operation.
22. If working place is extremely hot and humid, or badly polluted by conductive dust, use a short-circuit breaker (30 mA) to assure operator safety.
23. Do not use the tool on any materials containing asbestos.
24. Do not use water or grinding lubricant.
25. Ensure that ventilation openings are kept clear when working in dusty conditions. If it should become necessary to clear dust, first disconnect the tool from the mains supply (use non metallic objects) and avoid damaging internal parts.

**SAVE THESE INSTRUCTIONS.**

## OPERATING INSTRUCTIONS

### Installing the wheel guard (Fig. 1 & 2)

Mount the wheel guard with the tab on the wheel guard band aligned with the notch on the bearing box. Then rotate the wheel guard 180° clockwise (for 9526NB) or counterclockwise (for 9527NB and 9528NB). Be sure to tighten the screws securely.

### Installing side grip (auxiliary handle) (Fig. 3)

#### For 9527NB and 9528NB only

Screw the side grip on the tool securely. The side grip can be installed on either side of the tool, whichever is convenient.

### Installing or removing depressed center wheel

#### CAUTION:

Always be sure that the tool is switched off and unplugged before installing or removing the wheel.

Mount the inner flange onto the spindle. Fit the wheel on over the inner flange and screw the lock nut onto the spindle. (Fig. 4)

To tighten the lock nut, press the shaft lock firmly so that the spindle cannot revolve, then use the lock nut wrench and securely tighten clockwise. (Fig. 5)

#### WARNING:

Only actuate the shaft lock when the spindle is not moving.

### Switch action (Fig. 6)

#### CAUTION:

Before plugging in the tool, always check to see that the switch actuates properly and returns to the "OFF" position when the rear of the switch lever is depressed.

To switch on, depress the rear of the switch lever and push it forward. Then depress the front of the switch lever to lock it.

To switch off, depress the rear of the switch lever.

### Operation (Fig. 7)

Hold the tool firmly with both hands. Turn the tool on and then apply the wheel or disc to the workpiece.

In general, keep the edge of the wheel or disc at an angle of about 15° – 30° to the workpiece surface. During the break-in period with a new wheel, do not work the griader in the B direction or it will cut into the workpiece. Once the edge of the wheel has been rounded off by use, the wheel may be worked in both A and B directions.

#### WARNING:

- It should never be necessary to force the tool. The weight of the tool applies adequate pressure. Forcing and excessive pressure could cause dangerous wheel breakage.

- Continued use of a worn-out wheel may result in wheel explosion and serious personal injury. Depressed center wheel should not be used after it has been worn down to 75 mm in diameter for Model 9526NB or 90 mm for Models 9527NB and 9528NB in diameter. Use of the wheel after this point is unsafe and it should be removed from service and rendered unusable by intentional destruction.

## MAINTENANCE

#### CAUTION:

Always be sure that the tool is switched off and unplugged before carrying out any work on the tool.

### Replacing carbon brushes (Fig. 8 & 9)

Remove and check the carbon brushes regularly. Replace when they wear down to the limit mark. Keep the carbon brushes clean and free to slip in the holders. Both carbon brushes should be replaced at the same time. Use only identical carbon brushes.

Use a screwdriver to remove the brush holder caps. Take out the worn carbon brushes, insert the new ones and secure the brush holder caps.

To maintain product safety and reliability, repairs, maintenance or adjustment should be carried out by a Makita Authorized Service Center.

1 Carter de protection	6 Flasque intérieur	10 Levier de l'interrupteur
2 Boîtier de roulement	7 Clé à écrou de blocage	11 Repère d'usure
3 Vis	8 Serrer	12 Bouchon du porte-charbon
4 Contre-écrou	9 Obturateur de tige	13 Tournevis
5 Meule à moyeu déporté		

## SPECIFICATIONS

Modèle	9526NB	9527NB	9528NB
Diamètre de la meule à moyeu déporté .....	100 mm	115 mm	125 mm
Filetage de l'arbre .....	M10	M14	M14
Vitesse à vide (min <sup>-1</sup> ) .....	10 000	10 000	10 000
Longueur totale .....	256 mm	256 mm	256 mm
Poids net .....	1,4 kg	1,4 kg	1,4 kg

- Etant donné l'évolution constante de notre programme de recherche et de développement, les spécifications contenues dans ce manuel sont sujettes à modification sans préavis.
- Note : Les spécifications peuvent varier suivant les pays.

### Alimentation

L'outil ne devra être raccordé qu'à une alimentation de la même tension que celle qui figure sur la plaque signalétique, et il ne pourra fonctionner que sur un courant secteur monophasé. Réalisé avec une double isolation, il est conforme à la réglementation européenne et peut de ce fait être alimenté sans mise à la terre.

### Consignes de sécurité

Pour votre propre sécurité, reportez-vous aux consignes de sécurité qui accompagnent l'outil.

## CONSIGNES DE SÉCURITÉ ADDITIONNELLES POUR L'OUTIL

1. Veuillez porter en tout temps des lunettes de protection et un serre-tête antibruit. Tout autre équipement de protection personnelle doit être également porté en cas de besoin : masque antipoussières, gants, casque de protection et tablier. En cas de doute sur la nécessité de porter ou non une protection, portez-la.
2. Assurez-vous toujours que l'outil est hors tension et débranché avant d'effectuer tout travail sur l'outil.
3. Laissez les protections en place.
4. N'utilisez que des disques dont la vitesse maximum d'opération est au moins aussi élevée que l'indication "No Load RPM" (t/min à vide) inscrite sur la plaque-marque de l'outil. Lors de l'utilisation d'une meule à découper, assurez-vous qu'elle est armée de fibre de verre.
5. Avant l'utilisation, vérifiez soigneusement la présence de fissures ou de dommages sur le disque. Remplacez immédiatement tout disque fissuré(e) ou endommagé(e).
6. Suivez les instructions du fabricant pour un montage adéquat et une utilisation appropriée des disques. Manipulez et rangez les disques soigneusement.
7. N'utilisez pas de bagues de réduction ou d'adaptateurs pour les roues de ponçage dont le trou central est grand.
8. N'utilisez que les flasques spécifiés pour cet outil.
9. Veillez à ne pas endommager l'arbre, le flasque (tout particulièrement la surface d'installation) ou l'écrou de sûreté. L'endommagement de ces pièces peut causer le bris du disque.
10. Dans le cas des outils conçus pour les disques à trou fileté, assurez-vous que la longueur du filetage du disque correspond à celle de l'arbre.
11. Avant d'utiliser l'outil sur la pièce à travailler, procédez à un test en faisant tourner l'outil dans un endroit sûr à sa vitesse à vide maximum pendant au moins 30 secondes. Arrêtez-le immédiatement en cas de vibration ou de rotation déséquilibrée indiquant la possibilité d'une mauvaise installation ou d'un disque mal équilibré. Vérifiez l'outil pour identifier la cause.
12. Vérifiez que la pièce à travailler est adéquatement supportée.
13. Tenez l'outil fermement.
14. Gardez les mains éloignées des pièces en rotation.
15. Assurez-vous que le disque n'entre pas en contact avec la pièce à travailler avant de mettre l'interrupteur sous tension.
16. Utilisez la face du disque spécifiée pour effectuer le meulage.
17. N'utilisez pas de disque de découpage pour l'aiguisage latéral.
18. Prenez garde aux étincelles. Tenez l'outil de telle sorte que les étincelles ne jaillissent pas vers vous, vers quelqu'un d'autre ou vers un matériau inflammable.
19. N'oubliez pas que le disque continue de tourner une fois l'outil éteint.

20. Ne touchez pas la pièce immédiatement après l'opération ; elle peut être extrêmement chaude et brûler votre peau.
21. Placez l'outil de telle sorte que le cordon d'alimentation demeure en tout temps derrière pendant l'utilisation.
22. Si le lieu de travail est extrêmement chaud et humide, ou fortement pollué de poussières conductrices, utilisez un disjoncteur (30 mA) pour assurer la sécurité de l'utilisateur.
23. N'utilisez l'appareil avec aucun matériau contenant de l'amiante.
24. N'utilisez pas d'eau ou de lubrifiant à meulage.
25. Vérifiez que les ouvertures de ventilation sont dégagées lorsque vous travaillez dans des conditions poussiéreuses. S'il devient nécessaire de retirer la poussière accumulée, débranchez d'abord l'outil de l'alimentation secteur, et prenez garde d'endommager les pièces internes (utilisez un objet non métallique pour retirer la poussière).

## CONSERVEZ CES INSTRUCTIONS.

### MODE D'EMPLOI

#### Installation du protecteur de meule (Fig. 1 et 2)

Montez le protecteur de meule en alignant la languette qui se trouve sur la bande du protecteur avec l'encoche de la boîte de roulement. Tournez ensuite le protecteur de meule de 180° dans le sens des aiguilles d'une montre (pour 9526NB) ou en sens inverse (pour 9527NB et 9528NB). Assurez-vous de bien serrer les vis à fond.

#### Installation de la poignée latérale (poignée auxiliaire) (Fig. 3)

##### Pour 9527NB et 9528NB seulement

Vissez la poignée latérale à fond sur l'outil. La poignée latérale peut être installée d'un côté ou de l'autre de l'outil, selon votre préférence.

#### Pose et dépose de la meule à centre concave

##### ATTENTION :

Assurez-vous toujours que le contact est coupé et l'outil débranché avant de poser ou de retirer la meule.

Montez la flasque intérieure sur l'axe. Installez la meule sur la flasque intérieure et vissez l'écrou de blocage sur l'axe. (Fig. 4)

Pour serrer l'écrou, appuyez fermement sur le bouton de blocage de façon que l'arbre ne puisse pas tourner, puis, à l'aide de la clé à ergots, serrez à fond en tournant vers la droite. (Fig. 5)

##### AVERTISSEMENT :

N'activez le blocage de l'arbre que lorsque l'arbre ne bouge pas.

### Interrupteur (Fig. 6)

##### ATTENTION :

Avant de brancher l'outil, vérifiez toujours si l'interrupteur fonctionne correctement et retourne en position d'arrêt lorsque l'arrière du levier de l'interrupteur est enfoncé.

Pour mettre l'outil sous tension, appuyez sur l'arrière du levier de l'interrupteur et poussez-le vers l'avant. Puis, appuyez sur l'avant du levier de l'interrupteur pour le verrouiller.

Pour mettre l'outil hors tension, appuyez sur l'arrière du levier de l'interrupteur.

##### Utilisation (Fig. 7)

Tenez l'outil fermement à deux mains. Mettez "EN MARCHÉ" et appliquez ensuite la meule ou le disque sur la pièce à travailler.

D'une façon générale, gardez le bord de la meule ou du disque selon un angle d'environ 15° – 30° avec la surface à meuler.

Lorsque vous commencez à utiliser une meule neuve, ne faites pas agir votre meuleuse dans la direction B car la meule mordrait dans la surface à meuler. Attendez que le bord de la meule ait été émoussé par l'usage avant d'utiliser votre outil dans l'une ou l'autre direction A ou B.

##### AVERTISSEMENT :

- Il n'est jamais nécessaire de forcer sur l'outil. Son poids fournit une pression suffisante. Si vous exercez une pression excessive, vous risquez de briser votre meule.
- Le fait de continuer à utiliser un disque usé peut provoquer une explosion et des blessures graves. La meule à centre concave ne doit pas être utilisée lorsqu'elle est usée jusqu'à 75 mm de diamètre dans le cas du modèle 9526NB ou jusqu'à 90 mm dans le cas des modèles 9527NB et 9528NB). L'utilisation de la meule après ce point comporte un danger, aussi doit-elle être retirée et rendue volontairement inutilisable en la détruisant.

### ENTRETIEN

##### ATTENTION :

Assurez-vous toujours que le contact est coupé et l'outil débranché avant d'entreprendre toute opération d'entretien.

#### Remplacement des balais de charbon (Fig. 8 et 9)

Retirez et vérifiez les charbons régulièrement. Remplacez-les lorsqu'ils sont usés jusqu'au repère d'usure. Gardez les charbons propres et dégagés pour leur insertion dans les porte-charbons. Les deux charbons doivent être remplacés en même temps. N'utilisez que des charbons identiques.

Utilisez un tournevis pour retirer les bouchons de porte-charbon. Retirez les charbons usés, insérez les nouveaux et fixez les bouchons de porte-charbon.

Pour maintenir la sécurité et la fiabilité de l'outil, les réparations, l'entretien ou les réglages doivent être effectués par le Centre d'Entretien Makita.



1 Schutzhaube	6 Innenflansch	10 Schalthebel
2 Lagergehäuse	7 Sicherungsmutterschlüssel	11 Verschleißgrenze
3 Schraube	8 Anziehen	12 Bürstenhalterkappe
4 Flanschmutter	9 Spindelarretierung	13 Schraubendreher
5 Gekröpfte Trennschleifscheibe		

**TECHNISCHE DATEN**

Modell	9526NB	9527NB	9528NB
Scheibendurchmesser .....	100 mm	115 mm	125 mm
Spindelgewinde .....	M10	M14	M14
Leerlaufdrehzahl (min <sup>-1</sup> ) .....	10 000	10 000	10 000
Gesamtlänge .....	256 mm	256 mm	256 mm
Nettogewicht .....	1,4 kg	1,4 kg	1,4 kg

- Wir behalten uns vor, Änderungen im Zuge der Entwicklung und des technischen Fortschritts ohne vorherige Ankündigung vorzunehmen.
- Hinweis: Die technischen Daten können von Land zu Land abweichen.

**Netzanschluß**

Die Maschine darf nur an die auf dem Typenschild angegebene Netzspannung angeschlossen werden und arbeitet nur mit Einphasen- Wechselspannung. Sie ist entsprechend den Europäischen Richtlinien doppelt schutzisoliert und kann daher auch an Steckdosen ohne Erdanschluß betrieben werden.

**Sicherheitshinweise**

Lesen und beachten Sie diese Hinweise, bevor Sie das Gerät benutzen.

**ZUSÄTZLICHE SICHERHEITSGESAMTREGELN FÜR DAS WERKZEUG**

1. Tragen Sie stets eine Schutzbrille und Gehörschutz. Andere persönliche Schutzvorrichtungen wie Staubmaske, Handschuhe, Helm und Schürze sind bei Bedarf zu tragen. Im Zweifelsfall ist das Tragen der Schutzvorrichtungen zu empfehlen.
2. Vergewissern Sie sich vor Ausführung von Arbeiten am Werkzeug stets, dass es ausgeschaltet und vom Stromnetz getrennt ist.
3. Unterlassen Sie das Abmontieren von Schutzvorrichtungen.
4. Verwenden Sie nur Trennscheiben der korrekten Größe und solche, deren maximale Betriebsdrehzahl mindestens so hoch wie die auf dem Typenschild des Werkzeugs angegebene maximale Leerlaufdrehzahl ist. Verwenden Sie nur glasfaserverstärkte Scheiben als gekröpfte Trennschleifscheiben.
5. Überprüfen Sie die Trennscheibe vor dem Betrieb sorgfältig auf Risse oder Beschädigung. Falls die Trennscheibe Risse oder Beschädigung aufweist, muss das Teil unverzüglich ausgewechselt werden.

6. Befolgen Sie die Anweisungen des Herstellers für korrekte Montage und Verwendung von Trennscheiben. Behandeln und lagern Sie Trennscheiben mit Sorgfalt.
7. Verwenden Sie keine getrennten Reduzierbuchsen oder Adapter zur Anpassung von Schleifscheiben mit großem Lochdurchmesser.
8. Verwenden Sie nur die für dieses Werkzeug vorgeschriebenen Flansche.
9. Achten Sie sorgfältig darauf, dass Spindel, Flansch (insbesondere die Ansatzfläche) und Sicherungsmutter nicht beschädigt werden. Eine Beschädigung dieser Teile kann zu einem Scheibenbruch führen.
10. Wenn eine Trennscheibe mit Gewindebohrung am Werkzeug montiert werden soll, achten Sie darauf, dass ihr Gewinde tief genug für die Spindellänge ist.
11. Bevor Sie mit der eigentlichen Bearbeitung eines Werkstücks beginnen, sollten Sie das Werkzeug probeweise in einer sicheren Position mindestens 30 Sekunden lang mit der höchsten Leerlaufdrehzahl laufen lassen. Schalten Sie das Werkzeug sofort aus, falls Vibrationen oder Taumelbewegungen vorhanden sind, die Anzeichen für schlechte Montage oder eine schlecht ausgewuchtete Trennscheibe sein können. Überprüfen Sie das Werkzeug zur Ermittlung der Ursache.
12. Vergewissern Sie sich, dass das Werkstück sicher abgestützt ist.
13. Halten Sie das Werkzeug mit festem Griff.
14. Halten Sie die Hände von rotierenden Teilen fern.
15. Vergewissern Sie sich vor dem Einschalten des Werkzeugs, dass Trennscheibe nicht das Werkstück berührt.
16. Verwenden Sie nur die vorgeschriebene Fläche der Schleifscheibe für Schleifarbeiten.
17. Verwenden Sie keine Trennscheibe zum Flächenschleifen.
18. Nehmen Sie sich vor Funkenflug in Acht. Halten Sie das Werkzeug so, dass Sie und andere Personen oder leicht entzündliche Materialien nicht von den Funken getroffen werden.

19. Beachten Sie, dass sich die Schleifscheibe nach dem Ausschalten der Maschine noch weiterdreht.
20. Vermeiden Sie eine Berührung des Werkstücks unmittelbar nach der Bearbeitung, weil es dann noch sehr heiß ist und Hautverbrennungen verursachen kann.
21. Halten Sie das Werkzeug so, dass sich das Netzkabel während der Arbeit stets hinter dem Werkzeug befindet.
22. Falls der Arbeitsplatz sehr heiß, feucht oder durch leitfähigen Staub stark verschmutzt ist, verwenden Sie einen Kurzschlusschalter (30 mA) zum Schutz des Bedieners.
23. Verwenden Sie dieses Werkzeug nicht zum Schneiden von asbesthaltigen Materialien.
24. Verwenden Sie kein Wasser oder Schleiföl.
25. Achten Sie beim Arbeiten unter staubigen Bedingungen darauf, dass die Ventilationsöffnungen frei gehalten werden. Sollte die Beseitigung von Staub notwendig sein, trennen Sie das Werkzeug zuerst vom Stromnetz (nicht-metallische Gegenstände verwenden), und vermeiden Sie eine Beschädigung der Innenteile.

## BEWAHREN SIE DIESE HINWEISE SORGFÄLTIG AUF.

### BEDIENUNGSHINWEISE

#### Montage der Schutzhaube (Abb. 1 und 2)

Die Schutzhaube so montieren, dass die Nase am Schutzhaubenring auf die Nut im Lagergehäuse ausgerichtet ist. Dann die Schutzhaube um 180° nach rechts (für 9526NB) bzw. nach links (für 9527NB und 9528NB) drehen. Die Schrauben fest anziehen.

#### Montage des Seitengriffs (Zusatzgriffs) (Abb. 3)

##### Nur für 9527NB und 9528NB

Den Seitengriff fest an das Werkzeug anschrauben. Der Seitengriff kann je nach Bevorzugung auf beiden Seiten des Werkzeugs angebracht werden.

#### Montage bzw. Demontage der Schleifscheibe

##### VORSICHT:

Vor der Montage bzw. Demontage der Schleifscheibe stets sicherstellen, daß der Winkelschleifer ausgeschaltet und der Netzstecker gezogen ist.

Den Innenflansch auf der Spindel anbringen. Die Schleifscheibe über den Innenflansch fügen und die Flanschnutter auf der Spindel befestigen. (Abb. 4)

Zum Anziehen der Flanschnutter die Spindel-Arretiertaste drücken, damit die Spindel sich nicht drehen kann. Dann die Flanschnutter mit dem Stirnlochschlüssel im Uhrzeigersinn fest andrehen. (Abb. 5)

##### WARNUNG:

Betätigen Sie die Spindelarrretierung nur bei stillstehender Spindel.

#### Schalterbedienung (Abb. 6)

##### VORSICHT:

Vergewissern Sie sich vor dem Anschließen des Werkzeugs stets, dass der Schalter ordnungsgemäß funktioniert und beim Drücken des hinteren Endes des Schalthebels in die AUS-Stellung zurückkehrt.

Zum Einschalten das hintere Ende des Schalthebels niederdrücken und den Schalthebel nach vorn schieben. Dann das vordere Ende des Schalthebels zum Arretieren niederdrücken.

Zum Ausschalten das hintere Ende des Schalthebels niederdrücken.

#### Bedienung (Abb. 7)

Halten Sie die Maschine mit beiden Händen fest. Schalten Sie die Maschine ein und warten, bis sie die max. Drehzahl erreicht hat. Dann die Schleifscheibe oder den Schleifteller auf das Werkstück aufsetzen. Im allgemeinen sollte die Unterseite der Schleifscheibe bzw. des Schleiftellers in einem Winkel von ca. 15° – 30° zur Werkstückoberfläche gehalten werden.

Beim Einschleifen einer neuen Scheibe den Winkelschleifer nicht in Richtung B bewegen, da er sonst in das Material einschneidet. Sobald die Schleifscheibenkante durch Gebrauch abgerundet ist, kann die Schleifscheibe sowohl in Richtung A als auch in Richtung B bewegt werden.

##### WARNUNG:

- Eine zusätzliche Kraftausübung auf den Winkelschleifer ist in keinem Fall erforderlich. Durch das Gewicht der Maschine wird ausreichend Druck auf das Material ausgeübt. Forcierte Handhabung und ein zu starker Druck können zum Bruch der Schleifscheibe und somit zur Gefährdung des Bedienenden führen.
- Bei fortgesetztem Gebrauch einer abgenutzten Schleifscheibe kann diese zerbersten und schwere Verletzungen verursachen. Gekrüpfte Trennschleifscheiben sollten nicht weiter benutzt werden, wenn sie auf einen Durchmesser von 75 mm für Modell 9526NB bzw. von 90 mm für die Modelle 9527NB und 9528NB abgenutzt sind. Da die Weiterverwendung der Trennschleifscheibe in diesem Zustand gefährlich ist, sollte sie ausrangiert und durch absichtliche Zerstörung unbrauchbar gemacht werden.

## **WARTUNG**

### **VORSICHT:**

Vergewissern Sie sich vor Ausführung von Arbeiten an der Maschine stets, dass sie ausgeschaltet und vom Stromnetz getrennt ist.

### **Auswechseln der Kohlebürsten (Abb. 8 u. 9)**

Die Kohlebürsten regelmäßig entfernen und überprüfen. Wenn sie bis zur Verschleißgrenze abgenutzt sind, müssen sie erneuert werden. Die Kohlebürsten stets sauber halten, damit sie ungehindert in den Haltern gleiten können. Beide Kohlebürsten sollten gleichzeitig erneuert werden. Verwenden Sie nur identische Kohlebürsten.

Die Bürstenhalterkappen mit einem Schraubendreher herausdrehen. Die abgenutzten Kohlebürsten erneuern, und dann die Bürstenhalterkappe wieder eindrehen.

Um die Sicherheit und Zuverlässigkeit dieses Gerätes zu gewährleisten, sollten Reparatur-, Wartungs-, und Einstellarbeiten nur von Makita autorisierten Werkstätten oder Kundendienstzentren unter ausschließlicher Verwendung von Makita-Originalersatzteilen ausgeführt werden.

1 Protezione disco	6 Flangia interna	10 Leva interruttore
2 Scatola cuscinetto	7 Chiave per controdadi	11 Segno limite
3 Vite	8 Per stringere	12 Tappo portaspaZZole
4 Controdado	9 Blocco albero	13 Cacciavite
5 Disco a centro depresso		

**DATI TECNICI**

Modello	9526NB	9527NB	9528NB
Diametro del disco a centro depresso .....	100 mm	115 mm	125 mm
Filettatura mandrino .....	M10	M14	M14
Velocità a vuoto (min <sup>-1</sup> ) .....	10.000	10.000	10.000
Lunghezza totale .....	256 mm	256 mm	256 mm
Peso netto .....	1,4 kg	1,4 kg	1,4 kg

- Per il nostro programma di ricerca e sviluppo continui, i dati tecnici sono soggetti a modifiche senza preavviso.
- Nota: I dati tecnici potrebbero differire a seconda del paese di destinazione del modello.

**Alimentazione**

L'utensile deve essere collegato ad una presa di corrente con la stessa tensione indicata sulla targhetta del nome, e può funzionare soltanto con la corrente alternata monofase. Esso ha un doppio isolamento in osservanza alle norme europee, per cui può essere usato con le prese di corrente sprovviste della messa a terra.

**Consigli per la sicurezza**

Per la vostra sicurezza, riferitevi alle accluse istruzioni per la sicurezza.

**REGOLE ADDIZIONALI DI SICUREZZA PER L'UTENSILE**

1. Indossare sempre le protezioni per gli occhi e le orecchie. Quando necessario, bisogna anche indossare altri capi di protezione, come la mascherina antipolvere, i guanti, il casco e il grembiule. In caso di incertezza, indossare l'abbigliamento di protezione.
2. Accertarsi sempre che l'utensile sia spento e staccato dalla presa di corrente prima di qualsiasi intervento su di esso.
3. Tenere le protezioni in posizione.
4. Usare soltanto dischi con le dimensioni corrette e dischi con una velocità operativa massima alta almeno quanto quella più alta senza carico indicata sulla targhetta del nome sull'utensile. Usando dischi con centro depresso, accertarsi che siano esclusivamente quelli in fibra di vetro rinforzata.
5. Controllare con cura che non ci siano crepe od altri danni sul disco prima di usarli. Sostituire immediatamente il disco se presentano crepe od altri danni.
6. Osservare le istruzioni del produttore per il corretto montaggio e utilizzo dei dischi. Maneggiare e conservare i dischi con cura.
7. Non usare boccole di riduzione o adattatori separati per montare dischi abrasivi con foro largo.
8. Usare soltanto le flange specificate per questo utensile.
9. Non danneggiare il mandrino, la flangia (soprattutto la superficie di installazione) o il controdado. Se queste parti sono danneggiate, il disco potrebbe rompersi.
10. Usando gli utensili su cui montare dischi con foro filettato, accertarsi che la filettatura del disco sia sufficientemente lunga da accettare la lunghezza del mandrino.
11. Prima di usare l'utensile sul pezzo, fare una prova facendolo girare alla massima velocità senza carico per almeno 30 secondi in una posizione sicura. Fermarlo immediatamente se ci sono vibrazioni od oscillazioni che potrebbero indicare una installazione imperfetta o che il disco non è bilanciato correttamente. Controllare l'utensile e determinare la causa.
12. Accertarsi che il pezzo sia supportato correttamente.
13. Tenere saldamente l'utensile.
14. Tenere le mani lontane dalle parti rotanti.
15. Accertarsi che il disco non facciano contatto con il pezzo prima di accendere l'utensile.
16. Per la smerigliatura, usare la superficie specificata del disco.
17. Non usare i dischi per taglio per la smerigliatura laterale.
18. Fare attenzione alle scintille. Tenere l'utensile in modo che le scintille non siano dirette verso di sé, altre persone o materiali infiammabili.
19. Tenere presente che il disco continua a girare dopo che si è spento l'utensile.
20. Non toccare il pezzo immediatamente dopo il lavoro, perché potrebbe essere estremamente caldo e causare bruciate.
21. Posizionare l'utensile in modo che il suo cavo di alimentazione sia sempre dietro durante il lavoro.
22. Se l'ambiente di lavoro è estremamente caldo o umido, oppure contaminato da polvere conduttiva, usare un salvavita (30 mA) per la sicurezza.
23. Non usare l'utensile su materiali che contengono amianto.

**24. Non usare acqua o lubrificanti di smerigliatura.**

**25. Accertarsi che le aperture di ventilazione rimangano libere durante il lavoro in condizioni di polvere. Quando è necessario togliere la polvere, staccare prima l'utensile dalla presa di corrente (usare oggetti non metallici) ed evitare di danneggiare le parti interne.**

## **CONSERVATE QUESTE ISTRUZIONI.**

### **ISTRUZIONI PER L'USO**

#### **Installazione della protezione del disco**

**(Fig. 1 e 2)**

Montare la protezione del disco con l'appendice allineata con la tacca della scatola del cuscinetto. Girare poi di 180° la protezione del disco in senso orario (modello 9526NB) o in senso antiorario (modelli 9527NB e 9528NB). Stringere poi saldamente le viti.

#### **Installazione dell'impugnatura laterale (manico ausiliario) (Fig. 3)**

##### **Modelli 9527NB e 9528NB soltanto**

Avvitare saldamente l'impugnatura laterale nell'utensile. L'impugnatura laterale può essere installata a entrambi i lati dell'utensile, dove è più comoda.

#### **Montaggio e smontaggio di mole a centro depresso**

##### **ATTENZIONE:**

Sempre assicurarsi che l'utensile non è attaccato alla presa e l'interruttore è staccato prima di cominciare il montaggio oppure lo smontaggio della mola.

Montare la flangia interna sull'albero. Adattare la mola sulla flangia interna quindi avvitare la flangia piana di fissaggio. **(Fig. 4)**

Per stringere il dado di bloccaggio, esercitare forte pressione sul bloccaggio dell'albero in modo che l'albero non possa muoversi, quindi usare la chiave di bloccaggio del dado e stringere con forza il dado nel senso delle lancette dell'orologio. **(Fig. 5)**

##### **ATTENZIONE:**

Azionare il blocco dell'albero soltanto quando il mandrino non è in movimento.

#### **Funzionamento dell'interruttore (Fig. 6)**

##### **ATTENZIONE:**

Prima di collegare l'utensile alla presa di corrente, accertarsi sempre che l'interruttore funzioni correttamente e che torni sulla posizione "OFF" quando si sciaccia la parte posteriore della leva dell'interruttore.

Per accendere l'utensile, schiacciare la parte posteriore della leva dell'interruttore e spingerla in avanti. Schiacciare poi la parte anteriore della leva dell'interruttore per bloccarlo.

Per spegnere l'utensile, schiacciare la parte posteriore della leva dell'interruttore.

#### **Lavorazione (Fig. 7)**

Tenere l'utensile ben fermo con entrambe le mani. Mettere in moto l'utensile e quindi avvicinare la mola oppure il disco alla superficie del pezzo da lavorare. In generale, mantenere l'estremità della mola o del disco ad una angolatura di 15° – 30° rispetto la superficie del pezzo da lavorare.

Quando si comincia la lavorazione con una mola nuova mai spostare l'utensile nella direzione indicata dalla freccia B altrimenti la mola si impianta sul pezzo da lavorare. Si può usare la mola nelle direzioni indicate dalle frecce A e B solo dopo che l'angolatura della mola è stata smussata dal consumo.

##### **AVVERTIMENTO:**

- Mettere la mola in contatto con la superficie di lavoro. Non fare forte pressione, perché così diminuireste la velocità del motore, otterreste una finitura scadente, ed il carico sul motore produrrà eccessivo logorio. Una forzatura e una eccessiva pressione possono divenire la causa di una pericolosa rottura della mola.
- L'uso continuo di un disco usurato può causarne l'esplosione e ferite gravi. Il disco a centro depresso non deve essere usato dopo che si è consumato riducendosi a 75 mm di diametro per il modello 9526NB, o a 90 mm di diametro per i modelli 9527NB e 9528NB. L'uso del disco dopo questo punto non è più sicuro, per cui esso deve essere messo fuori servizio e reso inservibile distruggendolo.

### **MANUTENZIONE**

##### **ATTENZIONE:**

Prima di eseguire qualsiasi lavoro sull'utensile, accertatevi sempre che sia spenta e staccata dalla presa di corrente.

#### **Sostituzione delle spazzole a carbone (Fig. 8 e 9)**

Rimuovere e controllare regolarmente le spazzole a carbone. Sostituirle quando sono consumate fino al segno limite. Mantenere le spazzole pulite in modo che possano entrare facilmente nei portaspazzole. Usare soltanto spazzole di carbone identiche.

Usare un cacciavite per togliere i tappi dei portaspazzole. Togliere le spazzole consumate, inserire le nuove e fissare i tappi dei portaspazzole.

Per mantenere la sicurezza e l'affidabilità del prodotto, le riparazioni, la manutenzione o le regolazioni dovrebbero essere eseguite da un centro di assistenza Makita autorizzato.

1 Beschermkap	6 Binnenflens	10 Schakelaar
2 Kussenblokkast	7 Borgmoersleutel	11 Limietstreep
3 Schroef	8 Vastdraaien	12 Borstelhouderdop
4 Sluitmoer	9 Asvergrendeling	13 Schroevendraaier
5 Schijf met verzonken asgat		

**TECHNISCHE GEGEVENS**

Model	9526NB	9527NB	9528NB
Diameter slijpschijf .....	100 mm	115 mm	125 mm
Asschroefdraad .....	M10	M14	M14
Toerental onbelast/min. (min <sup>-1</sup> ) .....	10 000	10 000	10 000
Totale lengte .....	256 mm	256 mm	256 mm
Netto gewicht .....	1,4 kg	1,4 kg	1,4 kg

- In verband met ononderbroken research en ontwikkeling behouden wij ons het recht voor bovenstaande technische gegevens te wijzigen zonder voorafgaande kennisgeving.
- Opmerking: De technische gegevens kunnen van land tot land verschillen.

**Stroomvoorziening**

De machine mag alleen worden aangesloten op een stroombron van hetzelfde voltage als aangegeven op de naamplaat, en kan alleen op enkel-fase wisselstroom worden gebruikt. De machine is dubbel-geïsoleerd volgens de Europese standaard en kan derhalve ook op een niet-geaard stopcontact worden aangesloten.

**Veiligheidswenken**

Voor uw veiligheid dient u de bijgevoegde veiligheidsvoorschriften nauwkeurig op te volgen.

**AANVULLENDE VEILIGHEIDSVOORSCHRIFTEN VOOR HET GEREEDSCHAP**

1. Draag tijdens het werk altijd oog- en oorbescherming. Draag desnoods ook andere veiligheidsuitrusting zoals een stofmasker, handschoenen, een helm en een voorschoot. In geval van twijfel moet u voor alle zekerheid de veiligheidsuitrusting dragen.
2. Schakel het gereedschap uit en haal zijn netsnoer uit het stopcontact alvorens enig werk aan het gereedschap uit te voeren.
3. Houd de beschermkappen op hun plaats.
4. Gebruik uitsluitend schijven van de juiste grootte en met een maximaal bedrijfstoerental dat minstens even hoog is als het hoogste “No Load Speed” (toerental onbelast) dat op de naamplaat van het gereedschap is opgegeven. Wanneer u schijven met een verzonken asgat gebruikt, gebruik dan uitsluitend schijven die met glasvezel zijn versterkt.
5. Controleer de schijf vóór elk gebruik zorgvuldig op scheuren, barsten of beschadiging. Vervang een gescheurd, gebarsten of beschadigd schijf onmiddellijk.
6. Volg de instructies van de fabrikant voor het juist monteren en gebruiken van de schijven zorgvuldig op. Behandel de schijven voorzichtig en berg deze met zorg op.

7. Gebruik geen afzonderlijke verloopmoffen of adapters om schuurschijven met een groot asgat aan dit gereedschap aan te passen.
8. Gebruik uitsluitend flenzen die voor dit gereedschap zijn bestemd.
9. Pas op dat u de as, de flens (vooral het montagevlak) of de klembout niet beschadigt. Beschadiging van deze onderdelen kan leiden tot schijfbreuk.
10. Voor gereedschap waarop schijven met een geschroefd asgat dienen gemonteerd te worden, moet u ervoor zorgen dat de schroefdraad in de schijf lang genoeg zodat de as helemaal erin gaat.
11. Laat het gereedschap tenminste 30 seconden lang met het maximale onbelaste toerental draaien op een veilige plaats alvorens het op een werkstuk te gebruiken. Stop het gereedschap onmiddellijk als er sprake is van trilling of beving die het gevolg kunnen zijn van onjuiste installatie of een slecht uitgebalanceerde schijf. Controleer het gereedschap om de oorzaak van het probleem te bepalen.
12. Zorg ervoor dat het werkstuk goed ondersteund is.
13. Houd het gereedschap stevig vast.
14. Houd uw handen uit de buurt van draaiende onderdelen.
15. Zorg ervoor dat schuurschijf het werkstuk niet raakt voordat het gereedschap is ingeschakeld.
16. Voor slijpwerkzaamheden moet u het schijfpervlak gebruiken dat daarvoor bestemd is.
17. Gebruik de doorslijpschijf niet voor zijdelings slijpen.
18. Pas op voor rondvliegende vonken. Houd het gereedschap zodanig vast dat er geen vonken op uzelf, andere personen of ontvlambaar materiaal terecht kunnen komen.
19. Houd er rekening mee dat de schijf nog een tijdje blijft draaien nadat het gereedschap is uitgeschakeld.
20. Raak het werkstuk niet aan onmiddellijk na het werk; het werkstuk kan gloeiend heet zijn en brandwonden veroorzaken.

21. Plaats het gereedschap zodanig dat zijn netsnoer tijdens het gebruik altijd achter het gereedschap blijft.
22. Indien de werkplaats uiterst warm en vochtig is, of erg verontreinigd is door geleidend stof, gebruik dan een stroomonderbreker (30 mA) om de veiligheid van de gebruiker te verzekeren.
23. Gebruik het gereedschap niet op materialen die asbest bevatten.
24. Gebruik geen water of slijpolie.
25. Houd de ventilatieopeningen schoon wanneer u in een stoffige omgeving werkt. Wanneer u stof uit deze openingen wilt verwijderen, moet u eerst de aansluiting van het gereedschap op het stopcontact verbreken en oppassen dat u geen inwendige onderdelen beschadigt (gebruik voor het reinigen uitsluitend niet-metalen voorwerpen).

## BEWAAR DEZE VOORSCHRIFTEN.

### BEDIENINGSVOORSCHRIFTEN

#### Monteren van de beschermkap (Fig. 1 en 2)

Monteer de beschermkap zodanig dat het uitsteeksel op de beschermkapband op één lijn komt met de inkeping in de kussenblokkast. Draai daarna de beschermkap 180° naar rechts (voor 9526NB) of naar links (voor 9527NB en 9528NB). Draai de schroeven stevig vast.

#### Monteren van de zijhandgreep (hulphandgreep) (Fig. 3)

##### Alleen voor 9527NB en 9528NB

Schroef de zijhandgreep stevig vast op het gereedschap. De zijhandgreep kan aan beide zijden van het gereedschap worden bevestigd; kies de positie die voor u het gemakkelijkst is.

#### Installeren en verwijderen van de afbraamschijf

##### LET OP:

Zorg er altijd voor dat het apparaat uitgeschakeld is en de aansluiting op de voedingsbron verbroken is, alvorens de afbraamschijf te installeren of te verwijderen. (Fig. 4)

Monteer de binnenflens op de as. Plaats de schijf over de binnenflens en bevestig het geheel stevig door de sluitmoer op de as vast te draaien.

Voor het vastzetten van de sluitmoer, dient u stevig op de asvergrendeling te drukken zodat de as niet rond kan draaien en vervolgens met een nokkensleutel de sluitmoer stevig naar rechts vast te draaien. (Fig. 5)

##### WAARSCHUWING:

Druk de asvergrendeling alleen in terwijl de as niet beweegt.

#### Werking van de schakelaar (Fig. 6)

##### LET OP:

Alvorens het gereedschap op een stopcontact aan te sluiten, moet u altijd controleren of de schakelaar behoorlijk werkt en naar de "OFF" positie terugkeert wanneer u het achterste gedeelte van de schakelaar indrukt.

Druk het achterste gedeelte van de schakelaar in en schuif het naar voren om het gereedschap in te schakelen. Druk daarna het voorste gedeelte van de schakelaar in om de schakelaar te vergrendelen. Om het gereedschap uit te schakelen, drukt u het achterste gedeelte van de schakelaar in.

#### Bediening (Fig. 7)

Houd het gereedschap met beide handen stevig vast. Schakel het apparaat in en breng vervolgens de schijf op het werkstuk. In het algemeen dient u de rand van de schijf in een hoek van 15° – 30° ten opzichte van het werkstukoppervlakte houden.

Bij gebruik van een nieuwe schijf dient u deze niet in de richting van B te gebruiken, aangezien deze hierdoor in het werkstuk kan snijden. Wanneer de rand van de schijf door gebruik rond geworden is, kunt u de schijf zowel in de A als de B richting gebruiken.

##### WAARSCHUWING:

- U dient nooit kracht op het apparaat uit te oefenen. Het eigen gewicht van de machine levert voldoende druk op. Krachtzetten en overmatig druk kan resulteren in het breken van de schijf, hetgeen gevaarlijk is.
- Continu gebruik van een versleten schijf kan er oorzaak van zijn dat de schijf explodeert met ernstig persoonlijk letsel als gevolg. Een schijf met een verzonken asgat mag niet verder worden gebruikt wanneer deze afgesleten is tot 75 mm in diameter voor het model 9526NB of tot 90 mm voor de modellen 9527NB en 9528NB. Aangezien het voortgezet gebruik van een dergelijke schijf onveilig is, moet u de schijf verwijderen en onbruikbaar maken door opzettelijke vernietiging.

### ONDERHOUD

##### LET OP:

Controleer altijd of het gereedschap is uitgeschakeld en zijn netsnoer uit het stopcontact is gehaald alvorens met de onderhoudswerkzaamheden te beginnen.

#### Vervangen van de koolborstels (Fig. 8 en 9)

Verwijder en controleer de koolborstels regelmatig. Vervang de koolborstels wanneer deze tot aan de limietstreep versleten zijn. Houd de koolborstels schoon zodat ze gemakkelijk in de houders glijden. Beide koolborstels moeten tegelijkertijd vervangen worden. Gebruik uitsluitend identieke koolborstels.

Gebruik een schroevendraaier om de doppen van de koolborstelhouders te verwijderen. Neem de versleten koolborstels eruit, steek de nieuwe erin, en zet de doppen weer vast.

Opdat de machine veilig en betrouwbaar blijft, dienen alle reparaties, onderhoud of afstellingen te worden uitgevoerd bij een erkend Makita service centrum.

1 Protector del disco	6 Brida interior	10 Palanca del interruptor
2 Alojamiento de cojinetes	7 Llave para contratuerca	11 Marca límite
3 Tornillo	8 Apretar	12 Tapa del portaescobillas
4 Contratuerca	9 Bloqueo del eje	13 Destornillador
5 Disco con el centro rebajado		

**ESPECIFICACIONES**

Modelo	9526NB	9527NB	9528NB
Diámetro de la rueda de disco abombado .....	100 mm	115 mm	125 mm
Rosca del mandril .....	M10	M14	M14
Velocidad en vacío (min <sup>-1</sup> ) .....	10.000	10.000	10.000
Longitud total .....	256 mm	256 mm	256 mm
Peso neto .....	1,4 kg	1,4 kg	1,4 kg

- Debido a un programa continuo de investigación y desarrollo, las especificaciones aquí dadas están sujetas a cambios sin previo aviso.
- Nota: Las especificaciones pueden ser diferentes de país a país.

**Alimentación**

La herramienta ha de conectarse solamente a una fuente de alimentación de la misma tensión que la indicada en la placa de características, y sólo puede funcionar con corriente alterna monofásica. El sistema de doble aislamiento de la herramienta cumple con la norma europea y puede, por lo tanto, usarse también en enchufes hembra sin conductor de tierra.

**Sugerencias de seguridad**

Para su propia seguridad, consulte las instrucciones de seguridad incluidas.

**INSTRUCCIONES DE SEGURIDAD ADICIONALES PARA LA HERRAMIENTA**

1. Utilice siempre protección para los ojos y oídos. También deberá ponerse otros equipos de protección personal tales como máscara contra el polvo, guantes, casco y delantal cuando sea necesario. Si tiene dudas, póngase el equipo de protección.
2. Asegúrese siempre de que la herramienta esté apagada y desenchufada antes de realizar cualquier tarea en ella.
3. Mantenga siempre instaladas las guardas.
4. Emplee sólo discos del tamaño correcto y que tengan una velocidad de operación máxima de por lo menos tan alta como la más alta marcada en “Velocidad en vacío”, en la placa de características de la herramienta. Cuando utilice discos de centro rebajado, asegúrese de emplear solamente discos reforzados con fibra de vidrio.
5. Inspeccione cuidadosamente el disco para ver si tiene grietas o está dañado antes de la tarea. Reemplácelo inmediatamente si tiene grietas o está dañado.
6. Observe las instrucciones del fabricante para motar y utilizar correctamente los discos. Maneje y guarde con cuidado los discos.

7. No utilice bujes de reducción ni adaptadores separados para adaptar un orificio grande de disco abrasivo.
8. Utilice solamente las bridas especificadas para esta herramienta.
9. No dañe el mandril ni las bridas (especialmente las caras de instalación) o la contratuerca. Si se dañan estas partes se podrá romper el disco.
10. Para herramientas que vayan a ser utilizadas con discos de orificio roscado, asegúrese de que la rosca del disco sea lo suficientemente larga como para acomodar la longitud del mandril.
11. Antes de utilizar la herramienta en la pieza de trabajo definitiva, déjela funcionar a su velocidad en vacío máxima durante 30 segundos por lo menos en una posición segura. Párela inmediatamente si nota alguna vibración o bamboleo que pudiera indicar una incorrecta instalación o disco mal equilibrado. Inspeccione la herramienta para determinar la causa.
12. Compruebe que la pieza de trabajo esté bien sujeta.
13. Sostenga la herramienta firmemente.
14. Mantenga las manos alejadas de las partes giratorias.
15. Asegúrese siempre de que el disco no esté en contacto con la pieza de trabajo antes de activar el interruptor.
16. Utilice la superficie especificada del disco para realizar tareas de amolado.
17. No utilice discos de corte para realizar tareas de amolado lateral.
18. Tenga cuidado con las chispas que saltan. Sostenga la herramienta de modo que las chispas no salten hacia usted ni hacia otras personas o materiales inflamables.
19. Tenga en cuenta que el disco continuará girando después de haber apagado la herramienta.
20. No toque la pieza de trabajo inmediatamente después de la tarea; podría estar muy caliente y producirle quemaduras en la piel.
21. Ponga la herramienta de forma que el cable de alimentación quede por detrás de la misma durante la tarea.



22. Si el lugar de trabajo es muy caluroso y húmedo, o si está muy contaminado con polvo conductor, utilice un disyuntor de cortocircuito (30 mA) para cerciorarse de la seguridad del operario.
23. No utilice la herramienta con ningún material que contenga asbestos.
24. No utilice agua ni lubricante para amolado.
25. Asegúrese de que las aberturas de ventilación están libres cuando trabaje en condiciones polvorientas. Si fuera necesario retirar el polvo, primero desconecte la herramienta de la toma de corriente (utilice objetos no metálicos) y evite dañar las partes internas.

## GUARDE ESTAS INSTRUCCIONES.

### INSTRUCCIONES PARA EL FUNCIONAMIENTO

#### Instalación del protector del disco (Fig. 1 y 2)

Monte el protector del disco con la lengüeta que hay en la abrazadera del mismo alienada con la muesca del alojamiento de cojinetes. Después gire el protector del disco 180° hacia la derecha (para 9526NB) o hacia la izquierda (para 9527NB y 9528NB). No se olvide de apretar firmemente los tornillos.

#### Instalación de la empuñadura lateral (mango auxiliar) (Fig. 3)

##### Para 9527NB y 9528NB solamente

Rosque firmemente la empuñadura lateral en la herramienta. Puede roscarse en cualquiera de los lados de la herramienta. Róquela en el lado que le resulte más manejable.

#### Instalación e extracción del disco con el centro rebajado

##### PRECAUCIÓN:

Cerciórese siempre de que la herramienta esté desconectada y desenchufada antes de instalar o extraer un disco.

Monte la collarín en el vástago. Adapte el disco sobre la brida del vástago y enrosque la tuerca de fijación en el vástago. (Fig. 4)

Para apretar la contratuerca, presione firmemente el cierre del eje para que no pueda girar el vástago, y emplee luego una llave de tuercas de fijación de contratuercas para apretar hacia la derecha. (Fig. 5)

##### ADVERTENCIA:

Accione el bloqueo del eje solamente cuando el vástago no esté moviéndose.

#### Accionamiento de interruptor (Fig. 6)

##### PRECAUCIÓN:

Antes de enchufar la herramienta, compruebe siempre que el interruptor se acciona debidamente y que vuelve a la posición "OFF" cuando se presiona el extremo trasero de la palanca del interruptor.

Para poner en marcha la herramienta, presione el extremo trasero de la palanca del interruptor y empuje la palanca hacia delante. Luego presione el extremo delantero de la palanca del interruptor para bloquear la palanca.

Para apagar la herramienta, presione el extremo trasero de la palanca del interruptor.

#### Operación (Fig. 7)

Sostenga firmemente la herramienta con ambas manos. Conecte la herramienta y aplique el disco sobre la pieza de trabajo.

Por lo general, mantenga el borde del disco a un ángulo de unos 15° – 30° con relación con la pieza de trabajo.

Durante el período de funcionamiento inicial con un disco nuevo, no haga funcionar la pulidora en la dirección B porque cortaría la pieza de trabajo. Una vez se ha redondeado el borde del disco, podrá utilizarse el mismo en las direcciones A y B.

##### ADVERTENCIA:

- Nunca deberá ser necesario forzar la herramienta. El peso de la herramienta aplica la presión adecuada. Si se fuerza o aplica presión excesiva, pueden causarse serios daños en el disco.
- Si apura mucho el disco, éste podrá desintegrarse y ocasionar graves heridas personales. El disco de centro rebajado no deberá utilizarse después de que se haya gastado hasta un diámetro de 75 mm para el modelo 9526NB o de 90 mm para los modelos 9527NB y 9528NB. El uso del disco después de haberse rebasado este punto es peligroso y deberá ser retirado de servicio rompiéndolo de forma que quede inservible.

### MANTENIMIENTO

##### PRECAUCIÓN:

Asegúrese siempre de que la herramienta esté apagada y desenchufada antes de realizar cualquier trabajo en ella.

#### Reemplazo de las escobillas de carbón (Fig. 8 y 9)

Extraiga y compruebe regularmente las escobillas de carbón. Reemplácelas cuando estén desgastadas hasta la marca límite. Mantenga las escobillas de carbón limpias de forma que se deslicen libremente en el portaescobillas. Deberán reemplazarse ambas escobillas al mismo tiempo. Utilice solamente escobillas de carbón idénticas.

Utilice un destornillador para quitar el tapón del portaescobillas. Extraiga las escobillas de carbón desgastadas, inserte las nuevas y vuelva a poner el tapón del portaescobillas.

Para mantener la seguridad y fiabilidad del producto, las reparaciones, el mantenimiento y los ajustes deberán ser realizados por un Centro de Servicio Autorizado de Makita.

1 Protector do disco	6 Flange interior	10 Alavanca interruptora
2 Caixa de rolamentos	7 Chave de porcas	11 Marca limite
3 Parafuso	8 Apertar	12 Tampa do porta escovas
4 Anilha de fixação	9 Bloqueio do veio	13 Chave de parafusos
5 Disco de centro deprimido		

## ESPECIFICAÇÕES

Modelo	9526NB	9527NB	9528NB
Diâmetro do disco de centro deprimido .....	100 mm	115 mm	125 mm
Rosca do eixo .....	M10	M14	M14
Velocidade em vazio (min <sup>-1</sup> ) .....	10.000	10.000	10.000
Comprimento total .....	256 mm	256 mm	256 mm
Peso líquido .....	1,4 kg	1,4 kg	1,4 kg

- Devido a um programa contínuo de pesquisa e desenvolvimento, estas especificações podem ser alteradas sem aviso prévio.
- Nota: As especificações podem variar de país para país.

### Alimentação

A ferramenta só deve ser ligada a uma fonte de alimentação com a mesma voltagem da indicada na placa de características, e só funciona com alimentação de corrente alterna monofásica. Tem um sistema de isolamento duplo de acordo com as normas europeias e pode, por isso, utilizar tomadas sem ligação à terra.

### Conselhos de segurança

Para sua segurança, leia as instruções anexas.

## REGRAS DE SEGURANÇA ADICIONAIS PARA A FERRAMENTA

- Utilize sempre protecção para os olhos e ouvidos. Quando necessário, deve utilizar outro equipamento de protecção, tal como máscara contra o pó, luvas, capacete e avental. Se tiver dúvidas, utilize o equipamento de protecção.
- Certifique-se sempre de que a ferramenta está desligada e a ficha retirada da tomada antes de fazer qualquer manutenção na ferramenta.
- Mantenha os protectores no seu lugar.
- Só utilize discos com o tamanho correcto e discos que tenham uma velocidade máxima de operação pelo menos tão alta como a mais alta Velocidade em Vazio marcada na placa de características da ferramenta. Quando utiliza discos deprimidos ao centro, certifique-se de que só utiliza discos reforçados a fibra de vidro.
- Inspeccione cuidadosamente a almofada para ver se tem falhas, deformidades ou está estragada antes da operação. Substitua imediatamente a almofada se tiver falhas, deformidades ou estiver estragada.
- Observe as instruções do fabricante para montagem correcta e utilização dos discos. Manuseie e armazene os discos com cuidado.
- Não utilize buchas de redução ou adaptadores para adaptar discos abrasivos de grande orifício.
- Utilize só as falanges especificadas para esta ferramenta.
- Não estrague o veio, a falange (principalmente a superfície de instalação) ou a porca de bloqueio. Estas partes estragadas podem avariar o disco.
- Para ferramentas destinadas a serem equipadas com discos de orifício roscado, certifique-se de que a rosca no disco tem tamanho suficiente para aceitar o comprimento do veio.
- Antes de utilizar a ferramenta numa peça de trabalho real, faça um teste de funcionamento à maior velocidade em vazio durante cerca de 30 segundos num local seguro. Pare imediatamente se houver qualquer vibração ou trepidação que possam indicar má instalação ou disco mal equilibrado. Inspeccione o disco para determinar a causa.
- Verifique se a peça de trabalho está correctamente suportada.
- Pegue na ferramenta firmemente.
- Mantenha as mãos afastadas das partes rotativas.
- Certifique-se de que o disco não está em contacto com a peça de trabalho antes de ligar o interruptor.
- Utilize a superfície do disco especificada quando utiliza como rebarbadora.
- Não utilize discos de corte para rebarbar de lado.
- Tenha cuidado com as faíscas. Agarre na ferramenta de modo a que as faíscas não o atinjam a si, outras pessoas ou materiais inflamáveis.
- Preste atenção pois o disco continua a rodar depois de desligar a ferramenta.
- Não toque na peça de trabalho imediatamente depois da operação; pode estar extremamente quente e queimar-se.
- Posicione a ferramenta de modo a que o fio de alimentação fique sempre atrás da máquina durante a operação.
- Se o local de trabalho for extremamente quente e húmido, ou muito poluído por pó condutor, utilize um disjuntor de 30 mA para assegurar uma operação segura.

23. Não utilize a ferramenta em qualquer material que contenha asbestos.
24. Não utilize água ou lubrificante para rebarbar.
25. Certifique-se de que as aberturas de ventilação estão livres quando trabalha em condições poeirentas. Se se tornar necessário retirar o pó, primeiro desligue a ferramenta da alimentação (não utilize objectos metálicos) e evite estragar as partes internas.

## GUARDE ESTAS INSTRUÇÕES.

## INSTRUÇÕES DE FUNCIONAMENTO

### Instalação do protector do disco (Fig. 1 e 2)

Monte o protector do disco com a lingueta na cinta do protector do disco alinhada com a ranhura na caixa de rolamentos. Em seguida rode o protector do disco de 180° para a direita (para a 9526NB) ou para a esquerda (para a 9527NB e 9528NB). Certifique-se de que aperta os parafusos firmemente.

### Instalação do punho auxiliar (Fig. 3)

#### Só para 9527NB e 9528NB

Aparafuse o punho auxiliar firmemente na ferramenta. O punho auxiliar pode ser instalado em qualquer dos lados da ferramenta, o que for mais conveniente.

### Instalação e extracção do disco de centro deprimido

#### PRECAUÇÃO:

Certifique-se sempre de que a ferramenta está desligada e com a ficha retirada da tomada antes de instalar ou extrair o disco. (Fig. 4)

Coloque a anilha centradora no veio. Adapte o disco e enrosque a anilha de fixação.

Para apertar a anilha de fixação, pressione com firmeza o botão de bloqueio (para impedir qualquer movimento do veio) e utilize uma chave de pinos adequada, apertando para a direita. (Fig. 5)

#### AVISO:

Só active o botão de bloqueio quando o veio não estiver em movimento.

### Ação do interruptor (Fig. 6)

#### PRECAUÇÃO:

Antes de utilizar a ferramenta verifique sempre se o gatilho funciona correctamente e volta para a posição "OFF" quando pressiona a parte traseira da alavanca interruptora.

Para ligar, pressione a parte traseira da alavanca interruptora e deslize-a para a frente. Em seguida pressione a frente da alavanca interruptora para a bloquear.

Para desligar, pressione a parte traseira da alavanca interruptora.

### Funcionamento (Fig. 7)

Segure bem a ferramenta com as duas mãos. Ligue-a e coloque o disco sobre a superfície de trabalho.

Como regra geral mantenha o bordo do disco num ângulo de 15°–30° em relação à superfície de trabalho. Durante o período de funcionamento inicial com um disco novo não movimente a rebarbadora na direcção B (ver figura), pois danificará a superfície de trabalho. Quando o bordo do disco estiver arredondado, poderá movimentá-lo nas direcções A e B.

#### AVISO:

- Nunca deverá ser necessário forçar a ferramenta, pois o seu peso produz a pressão adequada. Se forçar ou aplicar uma pressão excessiva na ferramenta poderá causar sérios danos no disco.
- A utilização contínua de um disco gasto pode originar a fragmentação do mesmo e danos pessoais graves. Não deve utilizar discos deprimidos ao centro depois de estarem gastos até 75 mm em diâmetro no modelo 9526NB ou 90 mm nos modelos 9527NB e 9528NB. A utilização do disco depois deste ponto não é seguro e deve deixar de o utilizar e destruí-lo intencionalmente.

## MANUTENÇÃO

#### PRECAUÇÃO:

Certifique-se sempre de que a ferramenta está desligada e a ficha retirada da tomada antes de efectuar qualquer manutenção na ferramenta.

### Substituição das escovas de carvão (Fig. 8 e 9)

Retire e inspeccione regularmente as escovas de carvão. Substitua-as quando estiverem gastas até à marca limite. Mantenha as escovas de carvão limpas e soltas a deslizarem nos suportes. As duas escovas de carvão devem ser substituídas ao mesmo tempo. Utilize só escovas de carvão idênticas.

Utilize uma chave de parafusos para retirar as tampas dos suportes das escovas. Tire as escovas de carvão usadas, coloque as novas e prenda-as com as tampas dos suportes das escovas.

Para salvaguardar a segurança e a fiabilidade do produto, as reparações, manutenção e afinações deverão ser sempre efectuadas por um Centro de Assistência Oficial MAKITA.

1 Beskyttelseskærm	6 Indvendig flange	10 Afbryderkontakt
2 Lejeunderpart	7 Nøgle til låsemøtrik	11 Slidmarkering
3 Skrue	8 Stram	12 Kulholderdæksel
4 Låsemøtrik	9 Spindellås	13 Skruetrækker
5 Forkrøppet slibeskive		

## SPECIFIKATIONER

Model	9526NB	9527NB	9528NB
Slibeskivediameter .....	100 mm	115 mm	125 mm
Spindelgevind .....	M10	M14	M14
Omdrejninger (min <sup>-1</sup> ) .....	10 000	10 000	10 000
Længde .....	256 mm	256 mm	256 mm
Vægt .....	1,4 kg	1,4 kg	1,4 kg

- Ret til tekniske ændringer forbeholdes.
- Bemærk: Data kan variere fra land til land.

## Strømforsyning

Maskinen må kun tilsluttes en strømforsyning med samme spænding som angivet på typeskiltet, og kan kun anvendes på enfaset vekselstrømforsyning. I henhold til de europæiske retningslinier er den dobbeltisoleret og kan derfor også tilsluttes netstik uden jordforbindelse.

## Sikkerhedsbestemmelser

Af sikkerhedsgrunde bør De sætte Dem ind i de medfølgende Sikkerhedsforskrifter.

## YDERLIGERE SIKKERHEDSREGLER FOR MASKINEN

1. Anvend altid øjen- og øreværn. Andet personligt beskyttelsesudstyr, som støvmaske, handsker, hjelm og forklæde, bør anvendes, når det skønnes nødvendigt. Er De i tvivl om nødvendigheden, bør De altid anvende beskyttelsesudstyret.
2. Sørg altid for at maskinen er slukket og netstikket trukket ud af stikkontakten, før der foretages noget arbejde på maskinen.
3. Afskærmninger skal altid være på plads.
4. Der må kun anvendes slibeskiver af korrekt størrelse og skiver, hvis maksimale omdrejningstal svarer mindst til det på maskinens typeskilt angivne "No Load Speed" omdrejningstal. Når der anvendes forkrøppede slibeskiver, må der kun anvendes glasfiberforstærkede slibeskiver.
5. Kontrollér slibeskiven omhyggeligt for revner og beskadigelse før brugen. Udskift omgående en slibeskive med revner eller beskadigelse.
6. Overhold altid fabrikantens instruktioner for korrekt montering og anvendelse af skiver. Behandl og opbevar skiver med forsigtighed.
7. Anvend ikke en separate bøsning eller adapter til at tilpasse slibeskiver med store centerhuller til maskinen.
8. Anvend kun de anbefalede flanger til denne maskine.

9. Undgå omhyggeligt at beskadige spindlen, flangen (især montagearealet) eller flangemøtrikken. Beskadigelse af disse dele kan resultere i brud på slibeskiven.

10. Ved anvendelse af maskiner, der er beregnet til montering af slibeskiver med gevindforsynet hul, skal det altid sikres, at gevindet i skiven er langt nok i forhold til spindellængden.

11. Før maskinen anvendes på et emne, bør maskinen testkøres på højeste ubelastede hastighed i mindst 30 sekunder i en sikker position. Stop øjeblikkeligt, hvis der forekommer vibrationer eller slør, der kan skyldes ukorrekt montering eller mangelfuld afbalancering af slibeskiven. Efterse maskinen for at klarlægge årsagen.

12. Kontrollér at emnet er korrekt understøttet.

13. Hold altid godt fast på maskinen med begge hænder.

14. Hold altid hænderne væk fra roterende dele.

15. Sørg for at skiven ikke er i kontakt med emnet, før der tændes for maskinen.

16. Til slibning anvendes den side af slibeskiven, der er angivet som værende slibesiden.

17. Anvend ikke skæreskiver til afslibning af sider.

18. Vær opmærksom på gnistregn. Hold maskinen således, at gnistregnen flyver væk fra Dem selv, andre personer og brandbare materialer eller genstande.

19. Forsigtig! Skiven fortsætter med at rotere, efter at der slukket for maskinen.

20. Bør ikke emnet umiddelbart efter brug. Det kan være ekstremt varmt og forårsage forbrændinger ved berøring.

21. Placer maskinen, så netledningen altid er ført bagud og væk fra maskinen under arbejdet.

22. Hvis arbejdsstedet er ekstremt varmt eller fugtigt, eller slemt tilsnævset med ledende støv, bør der anvendes en kortslutningsafbryder (30 mA) for at garantere sikkerheden under arbejdet.

23. Anvend aldrig maskinen på materialer, der indeholder asbest.

24. Benyt ikke vand eller slibesemremiddel.

**25. Sørg for at ventilationsåbningerne holdes rene, når der arbejdes under støvede forhold. Hvis det skulle blive nødvendigt at fjerne ophobet støv, skal maskinen først afbrydes fra lysnettet (benyt ikke-metalliske genstande til rengøringen) og påpasselighed skal udvises, så indvendige dele ikke beskadiges.**

## **GEM DISSE FORSKRIFTER.**

### **ANVENDELSE**

#### **Montering af skærm (Fig. 1 og 2)**

Monter skærmen ved at rette den konvekse del af skærmen ind efter den konkave del af lejeunderparten. Drej derefter skærmen 180° med uret (i tilfælde af 9526NB) eller mod uret (i tilfælde af 9527NB og 9528NB). Husk at stramme skrueerne godt til.

#### **Montering af sidegreb (hjelpehåndtag) (Fig. 3)**

##### **Kun for 9527NB og 9528NB**

Skrue sidegrebet godt fast på maskinen. Sidegrebet kan installeres på begge sider af maskinen, alt efter hvilken position, der er bedst egnet for arbejdet.

#### **Montering og afmontering af slibeskiven**

##### **FORSIGTIG:**

Kontrollér altid, at maskinen er slået fra, og netledningen taget ud af stikkontakten, før De monterer eller afmonterer slibeskiven.

Monter den indvendige flange på spindlen. Anbring slibeskiven over den indvendige flange, og skru flangemøtrikken på spindlen. (Fig. 4)

Ved fastgøring af flangemøtrikken trykkes hårdt på spindelstopknappen, således at spindlen ikke kan dreje. Skru derefter flangemøtrikken fast med nøglen ved at dreje i retning med uret. (Fig. 5)

##### **ADVARSEL:**

Aktiver kun spindellåsen, når spindlen ikke roterer.

#### **Afbryderkontaktbetjening (Fig. 6)**

##### **FORSIGTIG:**

Før maskinen sættes til netstikket, skal De altid kontrollere, at afbryderen fungerer korrekt og returnerer til "OFF" positionen, når den bagerste del af afbryderen trykkes ned.

Start maskinen ved at trykke bagerste del af afbryderen ned og skyde denne fremad. Tryk derefter forreste del af afbryderen ned for at låse den.

Sluk for maskinen ved at trykke den bagerste del af afbryderen ned.

#### **Anvendelse (Fig. 7)**

Hold godt fast på maskinen med begge hænder. Tænd for maskinen og sæt derefter slibeskiven mod emnet.

Normalt bør underkanten af slibeskiven holdes i en vinkel på ca. 15° til 30° til emnets overflade.

Ved tilslibning af en ny skive må vinkelsliberen ikke bevæges i B retning, da den ellers skærer i emnet. Når slibeskivens kant er blevet afrundet, kan slibeskiven bevæges i såvel A som B retning.

##### **ADVARSEL:**

- Det er under ingen omstændigheder nødvendigt at tvinge og forcere maskinen. Maskinens egenvægt udgør tilstrækkeligt tryk. Forceret håndtering og et for hårdt tryk kan føre til brud på slibeskiven med fare for personskade.
- Vedvarende brug af en slidt slibeskive kan medføre, at skiven springer og derved forårsage personskade. En forkrøppet sliveskive må ikke anvendes, efter at den er slidt ned til en diameter på 75 mm for model 9526NB eller 90 mm for modellerne 9527NB og 9528NB. Anvendelse efter nedslidning til dette punkt er farligt, og en sådan slibeskive skal fjernes og gøres ubrugelige ved bevidst ødelæggelse.

### **VEDLIGEHOVELSE**

##### **FORSIGTIG:**

Sørg altid for at maskinen er slukket og netstikket trukket ud af stikkontakten, før der foretages noget arbejde på maskinen.

#### **Udskiftning af kulbørster (Fig. 8 og 9)**

Udtag og kontrollér kulbørsterne med regelmæssige mellemrum. Udskift dem, når de er slidt ned til slidmarkeringen. Hold kulbørsterne rene og i stand til ubesværet indføring i kulholderne. Begge kulbørster skal udskiftes samtidigt. Anvend kun identiske kulbørster.

Benyt en skruetrækker til at fjerne kulholderdækslerne. Tag de slidte kulbørster ud, isæt de nye og fastgør kulholderdækslerne.

For at opretholde produktets sikkerhed og pålidelighed, bør reparation, vedligeholdelse og justering kun udføres af et autoriseret Makita Service Center.

1 Sprängskydd för sliprondell	6 Inre fläns	10 Strömbrytare (skjutknapp)
2 Lagerhus	7 Tappnyckel för låsmuttern	11 Slitgränsmarkering
3 Skruv	8 Dra åt	12 Kolborsthållarlock
4 Låsmutter	9 Spindellås	13 Skruvmejsel
5 Sliprondell med försänkt nav		

## TEKNISKA DATA

Modell	9526NB	9527NB	9528NB
Sliprondellens diameter .....	100 mm	115 mm	125 mm
Spindelns gänga .....	M10	M14	M14
Obelastat varvtal/min (min <sup>-1</sup> ) .....	10 000	10 000	10 000
Total längd .....	256 mm	256 mm	256 mm
Nettovikt .....	1,4 kg	1,4 kg	1,4 kg

• På grund vart det kontinuerliga program för forskning och utveckling, kan här angivna tekniska data ändras utan meddelande.

• Observera: Tekniska data kan variera i olika länder.

## Strömförsörjning

Maskinen får endast anslutas till nät med samma spänning som anges på typplåten och kan endast köras med enfas växelström. Den är dubbelisolerad i enlighet med europeisk standard och kan därför anslutas till vägguttag som saknar skyddsjord.

## Säkerhetsstips

För din egen säkerhets skull, bör du läsa igenom de medföljande säkerhetsföreskrifterna.

## SÄRSKILDA SÄKERHETS-FÖRESKRIFTER FÖR VERKTYGET

1. Använd alltid ögon- och hörselskydd. Annan personlig skyddsutrustning, så som dammskyddsmask, handskar, hjälm och förkläde bör användas vid behov. Använd skyddsutrustning om du är tveksam.
2. Se alltid till att verktyget är avstängt och nätkontakten utdragen, innan något arbete utförs på verktyget.
3. Håll skydden på plats.
4. Använd endast rondeller av korrekt storlek, vars maximala driftshastighet är minst lika hög som det värde för obelastat varvtal som finns angivet på verktygets typplåt. Var noga med att endast använda glasfiberförstärkta rondeller vid användning av sliprondeller med försänkt nav.
5. Kontrollera sliprondellen noggrant före användning för att upptäcka sprickor eller andra skador. Ersätt genast sliprondeller som har sprickor eller andra skador.
6. Följ tillverkarens anvisningar, för korrekt montering och användning av rondeller. Hantera och förvara rondeller med försiktighet.
7. Använd inte en separat reduceringshylsa eller adapter för att passa till stora hålsliprondeller.
8. Använd endast flänsar som är avsedda för det här verktyget.

9. Var försiktig så att spindeln, flänsen (speciellt monteringsidan) eller låsmuttern inte skadas. Skador på någon av dessa delar kan medföra att rondellen förstörs.

10. För verktyg, avsedda att förses med rondeller med gängat hål, bör du se till att gånge i rondellen är tillräckligt lång, så att hela spindelns längd kan gå in.

11. Provkör verktyget på högsta obelastade varvtal i minst 30 sekunder på en säker plats, innan det används på det faktiska arbetsstycket. Kontrollera att rondellen inte vibrerar eller skakar, vilket kan tyda på dålig montering eller en dåligt balanserad rondell. Kontrollera verktyget för att avgöra orsaken.

12. Kontrollera att arbetsstycket är ordentligt stötat.

13. Håll verktyget stadigt.

14. Håll händerna på avstånd från roterande delar.

15. Se till att basrondellen inte vidrör arbetsstycket, innan strömställaren kopplas på.

16. Använd den avsedda ytan på sliprondellen när slipningen genomförs.

17. Använd inte kapskivor för sidoslipning.

18. Se upp för omkringflygande gnistor. Håll verktyget så att gnistor flyger iväg bort ifrån dig själv, andra personer och lättantändliga material i närheten.

19. Var uppmärksam på att rondellen fortsätter att rotera även efter att verktyget har stängts av.

20. Vidrör inte arbetsstycket omedelbart efter avslutat arbete. Det kan vara extremt varmt och orsaka brännskador.

21. Placera verktyget så att nätsladden alltid finns bakom verktyget under arbetet.

22. Använd en kortslutningssäkring (30 mA) om arbetsplatsen är extremt het och fuktig, eller kraftigt förorenad av elektriskt ledande damm, för att säkerställa operatörens säkerhet.

23. Använd inte verktyget på något material som innehåller asbest.

24. Använd inte vatten eller slipolja.

**25. Se till att ventilationsöppningarna hålls fria vid arbete under dammiga förhållanden. Om det blir nödvändigt att ta bort damm måste verktyget först kopplas bort från nätuttaget, (använd icke-metalliska föremål) och undvik att skada interna delar.**

## **SPARA DESSA ANVISNINGAR.**

### **BRUKSANVISNING**

#### **Montering av sprängskyddet (Fig. 1 och 2)**

Montera sprängskyddet med tappen på sprängskyddets band inriktad mot skåran på lagerhuset. Vrid sedan sprängskyddet 180° medurs (för 9526NB) eller moturs (för 9527NB och 9528NB). Se till att skruven dras åt ordentligt.

#### **Montering av sidogreppet (det separata handtaget) (Fig. 3)**

##### **Endast för 9527NB och 9528NB**

Skruva fast sidogreppet ordentligt på verktyget. Sidogreppet kan valfritt monteras på den sida av verktyget som det är mest praktiskt att montera det på.

#### **Montering av slip- eller kapskiva**

##### **FÖRSIKTIGHET:**

Kontrollera först att stickproppen är utdragen.

Montera innerbricka, skiva och låsmutter som bilden visar. (Fig. 4)

Tryck in spårren på växelhushets ovansida och vrid skivan tills spindelns låses. (Fig. 5)

##### **WARNING:**

Tryck endast in spindellåset när spindelns inte rör sig.

#### **Funktionen hos strömbrytarens skjutknapp (Fig. 6)**

##### **FÖRSIKTIGHET:**

Kontrollera alltid att strömbrytaren fungerar normalt och återgår till det avstängda läget "OFF" när strömbrytarens bakre del trycks in.

Sätt på verktyget genom att trycka in strömbrytarens bakre del och skjuta den framåt. Tryck sedan in strömbrytarens främre ända för att låsa strömbrytaren.

Tryck in strömbrytarens bakre ända för att stänga av.

#### **Användning (Fig. 7)**

Håll maskinen stadigt med båda händerna. Tvåhandsgrepp skall alltid användas. Starta motorn INNAN skivan sätts an mot arbetsstycket.

Generellt kan sägas att arbetsvinkeln bör vara kring 15° – 30° grader.

Slipa inte i riktning B omedelbart efter att en ny skiva monterats, eftersom den då kommer att skära in i arbetsstycket. Genom att inledningsvis endast föra maskinen i riktning A, avrundas skivans kant, varefter slipning sedan kan ske i båda riktningarna.

##### **WARNING!**

- Undvik alltför hårt tryck. Vid slipning av t ex en horisontell yta är maskinens egen tyngd fullt tillräcklig för optimal avverkning. För hårt tryck kan orsaka riskabel sönderbrytning av skivan.
- Fortsatt användning av en sliten rondell kan resultera i att rondellen exploderar och orsakar svåra personskador. Rondeller med försänkt nav bör inte användas efter att de har slitits ner till 75 mm i diameter för modell 9526NB, eller till 90 mm för modellerna 9527NB och 9528NB. Det innebär fara att använda rondellerna efter denna punkt, och de bör tas ur drift och göras obrukbara genom att de avsiktligt förstörs.

### **UNDERHÅLL**

##### **FÖRSIKTIGHET:**

Se alltid till att verktyget är avstängt och nätkontakten utdragen ur eluttaget, innan något arbete utförs på verktyget.

#### **Utbyte av kolborstar (Fig. 8 och 9)**

Ta ur kolborstarna med jämna mellanrum och kontrollera dem. Byt ut dem när de har slitits ner till slitgränsmarkeringen. Håll kolborstarna rena så att de lätt kan glida i hållarna. Båda kolborstarna bör bytas samtidigt. Använd endast identiska kolborstar.

Ta bort kolborsthållarlocken med en skruvmejsel. Ta ur de slitna kolborstarna, sätt i nya och sätt på kolborsthållarlocken igen.

För att bibehålla produktens säkerhet och tillförlitlighet, bör alltid reparationer, underhållsservice och justeringar utföras av auktoriserad Makita serviceverkstad.

- 1 Verneedeksel
- 2 Lagerboks
- 3 Skruer
- 4 Låsemutter
- 5 Skive med forsenket nav

- 6 Indre flens
- 7 Skrunøkkel til låsemutter
- 8 Trekk til
- 9 Aksellås

- 10 Bryterhendel
- 11 Slitasjegrense
- 12 Børsteholderhette
- 13 Skrutrekker

## TEKNISKE DATA

Modell	9526NB	9527NB	9528NB
Diameter for slipeskive med forsenket nav .....	100 mm	115 mm	125 mm
Spindelgjenge .....	M10	M14	M14
Tomgangsturtall (min <sup>-1</sup> ) .....	10 000	10 000	10 000
Totalt lengde .....	256 mm	256 mm	256 mm
Nettovekt .....	1,4 kg	1,4 kg	1,4 kg

- Grunnet det kontinuerlige forsknings- og utviklingsprogrammet, forbeholder vi oss retten til å foreta endringer i tekniske data uten forvarsel.
- Merk: Tekniske data kan variere fra land til land.

### Strømforsyning

Maskinen må kun koples til den spenning som er angitt på typeskiltet og arbeider kun med enfasvekselstrøm. Den er dobbelt verneisoleret i henhold til de Europeiske Direktiver og kan derfor også koples til stikkontakter uten jording.

### Sikkerhetstips

For din egen sikkerhets skyld ber vi deg lese de medfølgende sikkerhetsreglene.

## EKSTRA SIKKERHETSREGLER

1. Bruk alltid vernebriller og hørselvern. Annet verneutstyr som for eksempel støvmaske, hansker, hjelm og forkle må brukes hvis arbeidet krever det. Bruk verneutstyr hvis du er i tvil.
2. Påse alltid at verktøyet er slått av og støpslet trukket ut av stikkontakten før eventuelt arbeid på verktøyet utføres.
3. Vernene må være på plass.
4. Bruk bare skiver av korrekt størrelse og skiver som har en maksimums driftshastighet som er minst like høy som Tomgangshastighet, angitt på merkeplaten. Når skiver med forsenket navn benyttes, må de være av forsterket fiberglass.
5. Sjekk skiven nøye for sprekker eller skader før bruk. En sprukken eller ødelagt eller skive, må skiftes ut omgående.
6. Følg anvisningene fra produsenten for korrekt montering og bruk av skiver. Skiver må behandles og oppbevares med varsomhet.
7. Det må ikke benyttes separate reduksjonsbøssinger eller adaptore for å tilpasse slipeskiver med stort hull.
8. Bruk bare flenser som er spesifisert for dette verktøyet.
9. Utsett ikke spindel, flense (spesielt monteringsflaten) eller låsemutteren for skader. Skader på disse delene kan resultere i at skiven knekker.

10. For verktøy som er beregnet til å brukes med gjenghullskive, må det påses at gjengen i hullet er lang nok til at den aksepterer spindel-lengen.

11. Før verktøyet brukes på det aktuelle emnet, må verktøyet prøvekjøres på høyeste tomgangshastighet i minst 30 sekunder i en sikker posisjon. Stopp omgående hvis det forekommer vibrasjoner eller slingring av noe slag som kan være tegn på feil montering eller dårlig balansert hjul. Sjekk verktøyet for å finne årsaken.

12. Sørg for at arbeidsemnet er forsvarlig støttet opp.

13. Hold godt tak i verktøyet.

14. Hold hendene unna roterende deler.

15. Påse at selve skiven ikke berører arbeidsemnet før bryteren slås på.

16. Bruk den spesifiserte flaten av skiven til å utføre slipingen.

17. Kappeskiven må ikke brukes til sidesliping.

18. Se opp for gnister. Hold verktøyet slik at gnister spruter bort fra operatøren og andre personer eller brennbart materiale.

19. Vær oppmerksom på at skiven fortsetter å rotere etter at bryteren er slått av.

20. Rør ikke arbeidsemnet like etter en arbeidsoperasjon; det kan være meget varmt og forårsake forbrenninger.

21. Plasser verktøyet slik at nettleddningen alltid befinner seg bak verktøyet under drift.

22. Hvis arbeidsstedet er meget varmt og fuktig, eller veldig forurenset av ledende støv, må en kortslutningsbryter (30mA) benyttes for å garantere operatørens sikkerhet.

23. Bruk ikke verktøyet på noen som helst materialer som inneholder asbest.

24. Bruk ikke vann eller slipeolje.

25. Se til at ventilasjonsåpningene holdes rene når arbeidet foregår under støvete forhold. Hvis det blir nødvendig å rense ventilasjonsåpningene for støv, må verktøyet først koples fra nettstrømmen (bruk metallfrie gjenstander) og skader på innvendige deler forhindres.

## TA VARE PÅ DISSE INSTRUKSENE.



## BRUKSANVISNINGER

### Montering av skivekassen (Fig. 1 og 2)

Monter skivekassen til flatstiften på sikkerhetsbåndet i samsvar med skruen på lagerboksen. Drei deretter skivekassen 180 grader med urviset (for 9526NB) eller mot urviset (9527NB og 9528NB). Vær sikker på å stramme skruene igjen helt fast.

### Montering av sidehåndtaket (hjelpéhåndtak) (Fig. 3)

#### Gjelder bare for 9527NB og 9528NB

Monter sidehåndtaket forsvarlig til på verktøyet. Sidehåndtaket kan monteres på begge ender av verktøyet alt etter behov.

### Montering og demontering av skive med forsenket nav

NB!

Sørg alltid for at maskinen er avslått og støpslet tatt ut av stikkkontakten før montering og demontering av slipeskive.

Monter den indre flensen på spindelen. Fest slipeskiven oppå flensen og skru låsemutteren fast på spindelen. (Fig. 4)

Låsemutteren strammes ved å trykke på spindellåsen slik at spindelen ikke kan rotere. Deretter strammes festemutteren med hakenøkkelen med urviserne. (Fig. 5)

ADVARSEL:

Aktiver aksellåsen bare når spindelen ikke er i bevegelse.

### Bryter (Fig. 6)

NB!

Før verktøyets støpsel koples til en stikkontakt, må du alltid se etter at bryteren aktiveres forsvarlig og returnerer til "OFF" når bakre del av bryterhendelen er nedtrykket.

For å aktivere den, nedtrykkes bryterhendelen og deretter skyves den fremover. Deretter nedtrykkes fremre del av bryterhendelen for å låse den.

For deaktivering, nedtrykkes bakre del av bryterhendelen.

### Sliping (Fig. 7)

Hold verktøyet i håndtaket foran og styr det fra baksiden. Slå den på og la deretter slipeskiven komme i berøring med arbeidsstykket. Slipeskiven eller -hjulet skal vanligvis holdes i en vinkel på 15° – 30° på arbeidsstykket.

Under innkjøringsperioden av en ny skive, må slipe-maskinen ikke brukes i retning B da det vil forårsake at det skjæres inn i arbeidsstykket. Når kanten på skiven er avrundet etter bruk, kan den brukes i både A og B retning.

ADVARSEL:

- Det er ikke nødvendig å legge trykk på maskinen. Verktøyets egen vekt gir stort nok trykk. Ekstra trykk og bruk av makt kan være farlig dersom skiven skulle brekke.
- Kontinuerlig bruk av en slitt skive kan resultere i at skiven eksploderer med alvorlig personskade til følge. Den nedtrykte minuttskiven må ikke benyttes når den er nedslitt til 75 mm i diameter for 9526NB eller 90 mm i diameter for modellene 9527NB og 9528NB. Avslutt bruk av skiven da det er uforsvarlig og demonter og tilintetgjør skiven.

## SERVICE

NB!

Påse alltid at verktøyet er slått av og at støpselet er trukket ut av stikkkontakten før det utføres eventuelt arbeid på verktøyet.

### Skifte ut kullbørster (Fig. 8 og 9)

Demonter og sjekk kullbørstene med jevne mellomrom. Skift børstene ut når de er slitt ned til slitasjegrensen. Hold børstene rene så de beveger seg fritt i holderne. Begge kullbørstene skiftes ut samtidig. Bruk bare identiske børster.

Bruk en skrutrekker til å fjerne børsteholderhettene. Ta ut de slitte børstene, sett inn nye og sett børsteholderhettene tilbake på plass.

For å garantere at maskinen arbeider sikkert og pålitelig bør reparasjoner, servicearbeider eller innstillinger utføres av et autorisert Makita-serviceverksted.

1	Laikan suojus	6	Sisälaippa	10	Katkaisija
2	Laakeripesä	7	Lukkomutteriavain	11	Rajamerkki
3	Ruuvi	8	Kiristyy	12	Harjanpitimen kansi
4	Lukkomutteri	9	Karalukitus	13	Ruuvitalta
5	Keskeltä ohennettu laikka				

## TEKNISET TIEDOT

Malli	9526NB	9527NB	9528NB
Hiomalaikan halkaisija .....	100 mm	115 mm	125 mm
Karan kierre .....	M10	M14	M14
Tyhjäkäyntikiertoarvo (min <sup>-1</sup> ) .....	10 000	10 000	10 000
Kokonaispituus .....	256 mm	256 mm	256 mm
Nettopaino .....	1,4 kg	1,4 kg	1,4 kg

- Jatkuvan tutkimus- ja kehitysohjelman vuoksi pidämme oikeuden muuttaa tässä mainittuja teknisiä ominaisuuksia ilman ennakoilmoitusta.
- Huomaa: Tekniset ominaisuudet saattavat vaihdella eri maissa.

## Virransyöttö

Laitteen saa kytkeä ainoastaan virtalähteeseen, jonka jännite on sama kuin tyyppikilvessä ilmoitettu. Laitetta voidaan käyttää ainoastaan yksivaiheisella vaihtovirralla. Laite on kaksinkertaisesti suojaistetty eurooppalaisten standardien mukaisesti, ja se voidaan tästä syystä liittää maadoittamattomaan pistorasiaan.

## Turvaohjeita

Oman turvallisuutesi vuoksi lue mukana seuraavat turvaohjeet.

## LISÄ TURVALLISUUSOHJEITA KONEELLE

- Käytä aina silmäsuojusta ja kuulosuojaimia. Käytä tarvittaessa myös muita turvavarusteita kuten hengityssuojainta, käsineitä, kypärää ja suojaesiliinaa. Jos olet epävarma varustuksesta, käytä turvavarusteita.
- Varmista aina ennen koneelle tehtäviä töitä, että virta on katkaistu ja virtajohto irrotettu pistorasiasta.
- Pida suojukset paikallaan.
- Käytä vain oikean kokoisia laikkoja, joiden suurin käyttönopeus on vähintään yhtä suuri kuin koneen arvokilvessä mainittu tyhjäkäyntinopeus (No Load RPM). Kun käytät keskeltä ohennettua laikka, käytä vain lasikuituvahvistettua laikkaa.
- Tarkista laikka ennen käyttöä huolellisesti murtumien ja vaurioiden varalta. Vaihda murtunut tai vioittunut laikka välittömästi uuteen.
- Noudata valmistajan ohjeita laikan asennuksesta ja käytöstä. Käsittele laikkoja varoen ja säilytä niitä huolellisesti.
- Älä käytä erillistä supistusholkkia äläkä sovitinta isoaukkoisten hiomalaikkojen kiinnittämiseen.
- Käytä vain tälle koneelle tarkoitettuja laippoja.

- Älä voita karaa, laippaa (etenkään asennuspintaa) äläkä lukkomutteria. Näiden osien vioittuminen voi aiheuttaa laikan rikkoutumisen.
- Kun käytät kierteisellä reiällä varustetuille laikoille tarkoitettua konetta varmista, että laikan kierteet ovat riittävän pitkät karan pituudelle.
- Testaa laitetta turvallisessa paikassa suurimmalla tyhjäkäyntinopeudella vähintään 30 sekunnin ajan, ennen kuin käytät sitä työkappaleeseen. Lopeta välittömästi, jos havaitset värinää tai huojuntaa, jotka kielivät huonosta asennuksesta tai huonosti tasapainotetusta laikasta. Tutki kone selvittääksesi syy.
- Varmista, että työkappale on kunnolla tuettu.
- Pitele konetta tiukasti.
- Pidä kädet loitolla pyörivistä osista.
- Varmista ennen käynnistämistä, että laikka ei kosketa työkappaletta.
- Käytä hiomiseen laikan siihen tarkoitettua osaa.
- Älä käytä katkaisulaikkaa sivuttaiseen hiomiseen.
- Varo lentäviä kipinöitä. Pidä konetta siten, että kipinät lentävät pois päin itsestäsi ja muista ihmisistä ja palavista materiaaleista.
- Muista, että laikka jatkaa pyörimistä sen jälkeen, kun kone on sammutettu.
- Älä koske työkappaletta välittömästi käytön jälkeen. Se voi olla erittäin kuuma ja se voi polttaa ihoasi.
- Aseta kone siten, että virtajohto jää työskentelyn aikana aina koneen taakse.
- Jos työskentelytila on erittäin kuuma ja kostea tai sähköä johtava aineen kyllästämä, käytä oikosulkukatkaisinta (30 mA).
- Älä käytä konetta asbestia sisältäviin materiaaleihin.
- Älä käytä vettä äläkä hiomarasvaa.
- Varmista, että ilmanottoaukot ovat puhtaat työskennellessäsi pölyisissä tiloissa. Jos pölyn puhdistaminen koneesta käy tarpeelliseksi, irrota kone ensin virtalähteestä (älä käytä metalliesineitä) ja varo koskemasta sisäosiin.

## SÄILYTÄ NÄMÄ OHJEET.

## KÄYTTÖOHJEET

### Laikan suojuksen kiinnittäminen (Kuva 1 ja 2)

Kiinnitä laikan suojus siten, että laikan suojusnauhassa oleva liuska tulee laakeripesässä olevan kolon kohdalle. Kierrä sitten laikan suojusta 180° myötäpäivään (malli 9526NB) tai vastapäivään (mallit 9527NB ja 9528NB). Muista kiristää ruuvit huolellisesti.

### Sivukahvan (lisäkädensijan) kiinnittäminen (Kuva 3)

#### Vain mallit 9527NB ja 9528NB

Ruuvaa sivukahva tiukasti kiinni koneeseen. Sivukahva voidaan kiinnittää tarpeen mukaan kummalle puolelle konetta tahansa.

### Napalaikan asentaminen ja poisto

VARO:

Ennen laikan asentamista tai poistoa, tarkista aina että kone on pysähtynyt, katkaisija vapautettu ja pistoke irrotettu sähköverkosta. (Kuva 4)

Asenna sisempi laippa karaan. Sijoita laikka sisälai-pan päälle ja kierrä lukitusmutteri karaan.

Paina akselin lukitus päälle ja tiukkaa lukitusmutteri lukitusmutteriavaimella kiristäen myötäpäivään.

#### (Kuva 5)

VAROITUS:

Käytä karalukitusta vain, kun kara ei ole liikkeessä.

### Katkaisijan toiminta (kuva 6)

VARO:

Varmista ennen koneen liittämistä pistorasiaan, että kytkin toimii moitteettomasti ja palautuu "OFF"-asentoon painettaessa vipukytkimen takaosaa.

Kone käynnistetään painamalla vipukytkimen takaosaa ja työntämällä sitä eteenpäin. Vipukytkin lukitaan painamalla sen etuosaa.

Kone sammutetaan painamalla vipukytkimen takaosaa.

### Käyttö (Kuva 7)

Pitele laitetta tukevasti molemmin käsin. Käynnistä kone ja kohdista laikka työkappaleeseen.

Yleensä, Pidä laikkaa kohdistettuna noin 15° – 30° kulmassa työkappaleen pintaan. Uudella laikalla työstettäessä, syöttymishetkellä, älä ohjaa konetta suuntaan B (älä työnnä) sillä laikka pureutuu työkappaleeseen. Kun laikan reuna on pyöristynyt käytössä, laikkaa voidaan syöttää, eli työstää molemmissa suunnissa A ja B.

VAROITUS:

- Konetta ei koskaan saa painaa tarpeettomasti. Koneen omapaino riittää syöttöpaineeksi. Painaminen ja liiallien syöttöpaine voi aiheuttaa laikan mur- tumisia.
- Kuluneen laikan jatkuva käyttö saattaa aiheuttaa laikan hajoamisen kappaleiksi ja vakavan loukkaan- tumisen. Keskeltä ohennettua laikkaa ei tule käyttää sen jälkeen, kun se on kulunut halkaisijaltaan 75 mm:iin mallissa 9526NB tai 90 mm:iin malleissa 9527NB ja 9528NB. Tämän jälkeen laikan käyttö on vaarallista, joten se tulee poistaa käytöstä ja tuhota käyttökeltomtomaksi.

### HUOLTO

VARO:

Varmista aina ennen kunnossapitotöiden tekemistä, että se on sammutettu ja irrotettu virtalähteestä.

### Harjahiilten vaihtaminen (Kuva 8 ja 9)

Irrota ja tarkista harjahiilet säännöllisesti. Vaihda ne uusiin, kun ne ovat kuluneet rajamerkkiin saakka. Pidä harjahiilet puhtaina ja siten, että ne pääsevät vapaasti liukumaan pitimissään. Molemmat harjahiilet tulee vaihtaa kerralla uusiin. Käytä keskenään samanlaisia harjahiiliä.

Irrota harjanpitimen kannet ruuvitaltalla. Irrota kulu- neet harjahiilet, aseta uudet paikalleen ja varmista harjanpitimen kansion kiinnitys.

Laitteen käyttövarmuuden ja turvallisuuden vuoksi korjaukset ja muut huolto- ja säätötyöt saa suorittaa ainoastaan Makitan hyväksymä huoltopiste.

1 Προφυλακτήρας τροχού	6 Εσωτερική φλάντζα	10 Μοχλός διακόπτης
2 Κιβώτιο ρουλεμάν	7 Κλειδί παξιμαδιού κλειδώματος	11 Σημάδι ορίου
3 Βίδα	8 Σφίξιμο	12 Κάλυμμα συγκρατητή βούρτσας
4 Παξιμάδι κλειδώματος	9 Κλειδώμα άξονα	13 Κατσαβίδι
5 Αποσυμπιεσμένος κεντρικός τροχός		

**ΤΕΧΝΙΚΑ ΧΑΡΑΚΤΗΡΙΣΤΙΚΑ**

Μοντέλο	9526NB	9527NB	9528NB
Διάμετρος τροχού χαμηλωμένου κέντρου .....	100 χιλ.	115 χιλ.	125 χιλ.
Σπείρωμα ατράκτου .....	M10	M14	M14
Ταχύτητα χωρίς φορτίο (λεπτό <sup>-1</sup> ) .....	10.000	10.000	10.000
Ολικό μήκος .....	256 χιλ.	256 χιλ.	256 χιλ.
Βάρος Καθαρό .....	1,4 Χγρ.	1,4 Χγρ.	1,4 Χγρ.

• Λόγω του συνεχιζόμενου προγράμματος έρευνας και ανάπτυξης, οι παρούσες προδιαγραφές υπόκεινται σε αλλαγή χωρίς προειδοποίηση.

• Παρατήρηση: Τα τεχνικά χαρακτηριστικά μπορεί να διαφέρουν από χώρα σε χώρα.

**Ρευματοδότηση**

Το μηχάνημα πρέπει να συνδέεται μόνο σε παροχή ρεύματος της ίδιας τάσης με αυτή που αναφέρεται στην πινακίδα κατασκευαστού και μπορεί να λειτουργήσει μόνο με εναλλασσόμενο μονοφασικό ρεύμα. Τα μηχανήματα αυτά έχουν διπλή μόνωση σύμφωνα με τα Ευρωπαϊκά Πρότυπα και κατά συνέπεια, μπορούν να συνδεθούν σε ακροδέκτες χωρίς σύρμα γείωσης.

**Υποδείξεις ασφάλειας**

Για την προσωπική σας ασφάλεια, ανατρέξτε στις εσώκλειστες οδηγίες ασφάλειας.

**ΕΠΙΠΡΟΣΘΕΤΟΙ ΚΑΝΟΝΕΣ ΑΣΦΑΛΕΙΑΣ ΓΙΑ ΤΟ ΜΗΧΑΝΗΜΑ**

1. Πάντοτε να χρησιμοποιείτε προστατευτικά αυτιών και ματιών. Άλλος προστατευτικός εξοπλισμός όπως μάσκα σκόνης, γάντια, κράνος και ποδιά θα πρέπει να χρησιμοποιούνται όταν είναι αναγκαίο. Εάν έχετε αμβλιολίες, φορέστε τον προστατευτικό εξοπλισμό.
2. Πάντοτε να είστε σίγουροι ότι το μηχάνημα είναι σβηστό και αποσυνδεδεμένο από την παροχή ρεύματος προτού να εκτελέσετε οποιαδήποτε εργασία στο μηχάνημα.
3. Κρατείστε τους φρουρούς στη θέση τους.
4. Χρησιμοποιείτε μόνο τροχούς με σωστό μέγεθος και τροχούς που έχουν μέγιστη ταχύτητα λειτουργίας τουλάχιστον τόσο υψηλή όσο και η υψηλότερη Ταχύτητα Χωρίς Φορτίο που είναι σημειωμένη στην πινακίδα προδιαγραφών του μηχανήματος. Όταν χρησιμοποιείτε τροχούς αποσυμπιεσμένου κέντρου, σιγουρευτείτε να χρησιμοποιήσετε μόνο τροχούς επανενισχυμένους με υαλοίνες.

5. Ελέγξτε τον τροχό προσεχτικά για ρωγμές, ζημιές ή παραμορφώσεις πριν από τη χρήση. Αντικαταστήστε ραγισμένες, κατεστραμμένες ή παραμορφωμένες τροχούς αμέσως.
6. Μελετήστε τις οδηγίες του κατασκευαστή για σωστή τοποθέτηση και χρήση των τροχών. Χειριστείτε και αποθηκεύστε τους τροχούς με φροντίδα.
7. Μη χρησιμοποιείτε ξεχωριστούς πυκνωτές ή μετασχηματιστές για να προσαρμόσετε τροχούς με μεγάλη τρύπα.
8. Χρησιμοποιείτε φλάντζες κατάλληλες για το εργαλείο.
9. Μην καταστρέψετε την άτρακτο, την φλάντζα (ειδικά την επιφάνεια τοποθέτησης) ή το παξιμάδι κλειδώματος. Καταστροφή αυτών των κομματιών θα έχει ως αποτέλεσμα το σπάσιμο του τροχού.
10. Για εργαλεία στα οποία πρόκειται να τοποθετηθεί τροχός με τρύπα ίνας, σιγουρευτείτε ότι η ίνα στον τροχό είναι επαρκώς μακριά για να δεχτεί το μήκος της άτρακτου.
11. Προτού χρησιμοποιήσετε το μηχάνημα σε ένα κομμάτι εργασίας, βάλτε το μηχάνημα να λειτουργήσει για 30 δευτερόλεπτα περίπου στην μέγιστη ταχύτητα χωρίς φορτίο σε μια ασφαλή θέση. Σταματήστε αμέσως εάν υπάρχει εάν υπάρχει κάποια ταλάντωση ή αστάθεια που θα μπορούσε να ενδεικνύει κακή τοποθέτηση ή τροχό που δεν είναι καλά ισορροπημένος. Ελέγξτε το μηχάνημα για να προσδιορίσετε την αιτία.
12. Ελέγξτε ότι το μηχάνημα υποστηρίζεται σταθερά.
13. Κρατάτε το μηχάνημα σταθερά.
14. Κρατείστε τα χέρια σας μακριά από τα περιστρεφόμενα μέρη.
15. Σιγουρευτείτε ότι ο τροχός δεν είναι σε επαφή με το κομμάτι εργασίας προτού ανάψετε τον διακόπτη.
16. Χρησιμοποιήστε την καθορισμένη επιφάνεια του τροχού για τρόχισμα.
17. Μη χρησιμοποιείτε τροχούς κοπής για πλευρικό τρόχισμα.

18. Όταν λειπαίνετε μεταλλικές επιφάνειες, προσέχετε τις σπithes που πετάνονται. Κρατείτε το μηχάνημα κατά τέτοιο τρόπο ώστε οι σπithes να πεταγονται μακριά από εσάς, από άλλα πρόσωπα ή από εύφλεκτα υλικά.
19. Προσέξτε ότι ο τροχός συνεχίζει να περιστρέφεται ακόμη και αφού το μηχάνημα έχει σβήσει.
20. Μην αγγίζετε το κομμάτι εργασίας αμέσως μετά τη λειτουργία. Ισως είναι πολύ ζεστό και κάψει το δέρμα σας.
21. Τοποθετήστε το μηχάνημα έτσι ώστε το καλώδιο να βρίσκεται πίσω από το μηχάνημα κατά τη διάρκεια της λειτουργίας.
22. Εάν το μέρος εργασίας είναι πολύ ζεστό και υγρό, ή υπάρχει πολύ αγωγίμη σκόνη, χρησιμοποιείτε ένα θραύστη βραχυκυκλώματος (30 μΑ) για να είστε σίγουροι για ασφαλή λειτουργία.
23. Μη χρησιμοποιείτε το μηχάνημα σε κανένα υλικό που περιέχει άββεστο.
24. Μη χρησιμοποιείτε νερό ή λιπαντικό τρόχισης.
25. Σιγουρευτείτε ότι τα ανοίγματα εξαερισμού διατηρούνται ανοιχτά όταν εργάζεσθε σε σκοτεινό περιβάλλον. Εάν χρειαστεί να καθαρίσετε την σκόνη, πρώτα αποσυνδέστε το μηχάνημα από την κύρια παροχή (χρησιμοποιήστε μη μεταλλικά αντικείμενα) και αποφύγετε να καταστρέψετε εσωτερικά μέρη.

## ΦΥΛΑΞΤΕ ΑΥΤΕΣ ΤΙΣ ΟΔΗΓΙΕΣ.

## ΟΔΗΓΙΕΣ ΧΡΗΣΗΣ

### Τοποθέτηση του προφυλακτήρα του τροχού (Εικ. 1 και 2)

Τοποθετήστε τον προφυλακτήρα του τροχού με την προεξοχή στη ζώνη του προφυλακτήρα του τροχού ευθυγραμμισμένη με την εγκοπή στο κιβώτιο του ρουλεμάν. Μετά περιστρέψτε τον προφυλακτήρα του τροχού κατά 180 μοίρες δεξιόστροφα (για 9526NB) ή αριστερόστροφα (για 9527NB και 9528NB). Σιγουρευτείτε ότι σφίξατε καλά τις βίδες.

### Τοποθέτηση πλάγιας λαβής (βοηθητική λαβή) (Εικ. 3)

#### Μόνο για 9527NB και 9528NB

Βιδώστε καλά την πλάγια λαβή πάνω στο εργαλείο. Η πλάγια λαβή μπορεί να τοποθετηθεί και στις δύο πλευρές του εργαλείου, σε όποια πλευρά είναι βολικότερα.

### Τοποθέτηση ή αφαίρεση του τροχού πρεσαριστού κέντρου κέντρου

#### ΠΡΟΣΟΧΗ:

Πάντοτε σιγουρευτείτε ότι το μηχάνημα είναι σβηστό και βγαλμένο από το ρεύμα πριν τοποθετήσετε ή αφαιρέσετε τον τροχό.

Βάλτε την εσωτερική φλάντζα στο αξόνιο. Εφαρμόστε τον τροχό επάνω από την εσωτερική φλάντζα και βιδώστε το μπουλόνι στο αξόνιο. (Εικ. 4)

Για να σφίξετε το μπουλόνι σπρώχτε σταθερά τον ασφαλιστήρα άξονα έτσι ώστε το αξόνιο να μη μπορεί να περιστραφεί. Μετά χρησιμοποιήστε το κλειδί μπουλονιού και σφίξτε γερά δεξιόστροφα. (Εικ. 5)

#### ΠΡΟΕΙΔΟΠΟΙΗΣΗ:

Ενεργοποιήστε το κλειδίωμα του άξονα μόνο όταν το αξόνιο δεν κινείται.

### Λειτουργία δράσης (Εικ. 6)

#### ΠΡΟΣΟΧΗ:

Πριν συνδέσετε το εργαλείο στο ρεύμα, πάντοτε ελέγχετε να δείτε ότι ο διακόπτης ενεργοποιείται κανονικά και επιστρέφει στη θέση "OFF" όταν κατεβάσετε το πίσω μέρος του μοχλού διακόπτη. Για να το ανάψετε, κατεβάστε το πίσω μέρος του μοχλού διακόπτη και σπρώχτε το μπροστά. Μετά κατεβάστε το μπροστινό μέρος του μοχλού διακόπτη για να κλειδώσει.

Για να το σβήσετε, κατεβάστε το πίσω μέρος του μοχλού διακόπτη.

### Λειτουργία (Εικ. 7)

Κρατάτε το μηχάνημα σταθερά με τα δύο χέρια. Ανάψτε το μηχάνημα και εφαρμόστε τον τροχό ή το δίσκο στο αντικείμενο εργασίας.

Γενικά, κρατάτε την άκρη του τροχού ή του δίσκου σε μια γωνία 15° – 30° με το αντικείμενο εργασίας.

Κατά τη περίοδο προσαρμογής ενός νέου τροχού, μη λειτουργείτε τον λειαντήρα κατά τη διεύθυνση Β γιατί θα κόψει το αντικείμενο εργασίας. Αφού η άκρη του τροχού έχει στρογγυλευθεί από τη χρήση ο τροχός μπορεί να χρησιμοποιηθεί και στις δύο διευθύνσεις Α και Β.

#### ΠΡΟΕΙΔΟΠΟΙΗΣΗ:

- Ποτέ μη ζορίζετε το μηχάνημα. Το βάρος του μηχανήματος εξασκεί επαρκή πίεση. Ζόρισμα και υπερβολική πίεση μπορεί να προκαλέσει επικίνδυνη ζημιά στον τροχό.
- Συνεχιζόμενη χρήση ενός φθαρμένου τροχού μπορεί να έχει σαν αποτέλεσμα έκρηξη του τροχού και σοβαρό προσωπικό τραυματισμό. Τροχός χαμηλωμένος κέντρου δεν πρέπει να χρησιμοποιείται αφού έχει φθαρεί μέχρι τα 75 χιλ. σε διάμετρο για μοντέλο 9526NB ή 90 χιλ. σε διάμετρο για μοντέλα 9527NB και 9528NB. Η χρησιμοποίηση του τροχού μετά από το σημείο αυτό είναι ανασφαλής και ο τροχός πρέπει να αποσύρεται από την χρήση και να αχρηστεύεται με σκόπιμη καταστροφή.

## **ΣΥΝΤΗΡΗΣΗ**

### **ΠΡΟΣΟΧΗ:**

Πάντοτε να είστε σίγουροι ότι το μηχάνημα είναι σβηστό και αποσυνδεδεμένο από την παροχή ρεύματος πριν εκτελέσετε οποιαδήποτε εργασία σε αυτό

### **Αντικατάσταση των καρβουνακίων**

#### **(Εικ. 8 και 9)**

Απομακρύνετε και επιθεωρείστε τα καρβουνάκια σε τακτά χρονικά διαστήματα. Αντικαταστήστε τα όταν φθαρούν μέχρι το σημείο μαρκαρίσματος. Διατηρείστε τα καρβουνάκια καθαρά και ελεύθερα να κινούνται στους συγκρατητές. Και τα δύο καρβουνάκια θα πρέπει να αντικαθίστανται ταυτόχρονα. Χρησιμοποιείστε μόνο ίδια καρβουνάκια.

Χρησιμοποιείστε ένα κατσαβίδι για να απομακρύνετε τα καπάκια των συγκρατητών των καρβουνακίων. Βγάλτε τα φθαρμένα καρβουνάκια και βάλτε καινούρια. Επειτα τοποθετείστε ξανά τα καπάκια των συγκρατητών των καρβουνακίων.

Για τη διασφάλιση της σιγουριάς και αξιοπιστίας των προϊόντων μας πρέπει οι επισκευές, εργασίες συντήρησης ή ρυθμίσεις να εκτελούνται από εξουσιοδοτημένα εργαστήρια σέρβις πελατών Μάκιτα.

## **GB** ACCESSORIES

---

### CAUTION:

These accessories or attachments are recommended for use with your Makita tool specified in this manual. The use of any other accessories or attachments might present a risk of injury to persons. The accessories or attachments should be used only in the proper and intended manner.

## **F** ACCESSOIRES

---

### ATTENTION :

Ces accessoires ou ces fixations sont recommandés pour l'utilisation de l'outil Makita spécifié dans ce manuel. L'utilisation d'autres accessoires ou fixations peut présenter un risque de blessures. Les accessoires ou les fixations ne devront être utilisés que dans le but et de la manière prévus.

## **D** ZUBEHÖR

---

### VORSICHT:

Das mitgelieferte Zubehör ist speziell für den Gebrauch mit dem in dieser Betriebsanleitung angegebenen Makita-Elektrowerkzeug vorgesehen. Bei Verwendung von Fremdzubehör in Verbindung mit dieser Maschine besteht Verletzungsgefahr.

## **I** ACCESSORI

---

### ATTENZIONE:

Gli accessori o raccordi seguenti sono raccomandati per l'uso con l'utensile Makita specificato in questo manuale. L'uso di qualsiasi altro accessorio o raccordo potrebbe causare pericoli di ferite alle persone. Gli accessori o raccordi devono essere usati soltanto nel modo corretto e specificato.

## **NL** ACCESSOIRES

---

### LET OP:

Deze accessoires of hulpstukken zijn aanbevolen voor gebruik met uw Makita gereedschap dat in deze gebruiksaanwijzing is beschreven. Het gebruik van andere accessoires of hulpstukken kan gevaar voor persoonlijke verwondingen opleveren. De accessoires of hulpstukken dienen alleen op de juiste en voorgeschreven manier te worden gebruikt.

## **E** ACCESORIOS

---

### PRECAUCIÓN:

Estos accesorios o acoplamientos están recomendados para usar con la herramienta Makita especificada en este manual. Con el uso de cualquier otro accesorio o acoplamiento se podría correr el riesgo de producir heridas a personas. Los accesorios o acoplamientos deberán usarse solamente de la manera apropiada y para la que ha sido designados.

## **P** ACESSÓRIOS

---

### PRECAUÇÃO:

Estes acessórios ou acoplamentos são os recomendados para utilização na ferramenta Makita especificada neste manual. A utilização de quaisquer outros acessórios ou acoplamentos poderá ser perigosa para o operador. Os acessórios ou acoplamentos deverão ser utilizados de maneira adequada e apenas para os fins a que se destinam.

## **DK** TILBEHØR

---

### ADVARSEL:

Dette udstyr og tilbehør bør anvendes sammen med Deres Makita maskine, sådan som det er beskrevet i denne vejledning. Anvendelse af andet udstyr eller tilbehør kan medføre personskade. Tilbehøret bør kun anvendes til det, det er beregnet til.

## **S** TILLBEHÖR

---

### FÖRSIKTIGHET:

Dessa tillbehör eller tillsatser rekommenderas endast för användning tillsammans med din Makita maskin som specificeras i denna bruksanvisning. Användning av andra tillbehör eller tillsatser kan medföra risk för personskador. Tillbehören och tillsatserna får endast användas på lämpligt och där för avsett sätt.

## **N** TILBEHØR

---

### NB!

Dette tilbehøret eller utstyret anbefales til å brukes sammen med din Makita maskin som er spesifisert i denne bruksanvisningen. Bruk av annet tilbehør eller utstyr kan medføre en risiko for personskader. Tilbehør og utstyr må bare brukes som spesifisert og bare til det det er beregnet til.

## **SF** LISÄVARUSTEET

---

### VARO:

Tässä käyttöohjeessa mainitun Makita-koneen kanssa suositellaan seuraavien lisälaitteiden ja -varusteiden käyttöä. Minkä tahansa muun lisälaitteen tai -varusteen käyttäminen saattaa aiheuttaa loukkaantumisvaaran. Lisälaitteita ja -varusteita tulee käyttää ainoastaan niille sopivalla tavalla.

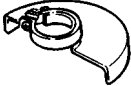

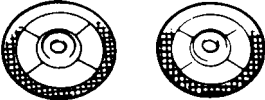

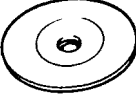
## **GR** ΕΞΑΡΤΗΜΑΤΑ





---

### ΠΡΟΣΟΧΗ:

Αυτά τα εξαρτήματα ή προσαρτήματα συνιστώνται για χρήση με το μηχάνημα της Μάκιτα που περιγράφεται στο εγχειρίδιο αυτό. Η χρήση άλλων εξαρτημάτων ή προσαρτημάτων μπορεί να είναι επικίνδυνη για τραυματισμό ατόμων. Τα εξαρτήματα ή προσαρτήματα πρέπει να χρησιμοποιούνται μόνο με το σωστό και προτιθέμενο τρόπο.



<ul style="list-style-type: none"> <li>• Wheel cover</li> <li>• Couvercle de meule</li> <li>• Schutzhaube</li> <li>• Protezione disco</li> <li>• Beschermkap</li> <li>• Cubierta de disco</li> <li>• Cobertura do disco</li> <li>• Skærm</li> <li>• Rondellskydd</li> <li>• Skivedeksel</li> <li>• Laikan suojus</li> <li>• Κάλυμμα τροχού</li> </ul>	
<ul style="list-style-type: none"> <li>• Inner flange</li> <li>• Flasque intérieur</li> <li>• Innenflansch</li> <li>• Flangia interna</li> <li>• Binnenflens</li> <li>• Brida interior</li> <li>• Anilha centradora</li> <li>• Indvendig flange</li> <li>• Inre fläns</li> <li>• Indre flense</li> <li>• Sisälaiippa</li> <li>• Εσωτερική φλάντζα</li> </ul>	
<ul style="list-style-type: none"> <li>• Depressed center wheels</li> <li>• Meules à centre concave</li> <li>• Trennschleifscheiben</li> <li>• Dischi a centro depresso</li> <li>• Schijven met verzonken asgat</li> <li>• Discos de centro rebajado</li> <li>• Discos de centro deprimido</li> <li>• Forkrøppet slibeskive</li> <li>• Rondeller med försänkt nav</li> <li>• Nedtrykte minuttskiver</li> <li>• Keskeltä ohennetut laikat</li> <li>• Τροχοί χαμηλωμένου κέντρου</li> </ul>	
<ul style="list-style-type: none"> <li>• Lock nut</li> <li>• Ecrou de sécurité</li> <li>• Sicherungsmutter</li> <li>• Controdado</li> <li>• Sluitmoer</li> <li>• Contratuercá</li> <li>• Porca de bloqueio</li> <li>• Flangemøtrik</li> <li>• Låsmutter</li> <li>• Sikringsmutter</li> <li>• Lukitusmutteri</li> <li>• Παξιμάδι κλειδώματος</li> </ul>	
<ul style="list-style-type: none"> <li>• Rubber pad</li> <li>• Coussin de caoutchouc</li> <li>• Gummiteller</li> <li>• Cuscinetto di gomma</li> <li>• Rubberkussen</li> <li>• Plato de caucho</li> <li>• Almofada de borracha</li> <li>• Elastisk bagskive</li> <li>• Gummisula</li> <li>• Gummiunderlag</li> <li>• Kumityyny</li> <li>• Ελαστικό υποστήριγμα</li> </ul>	

<ul style="list-style-type: none"> <li>• Abrasive discs</li> <li>• Disques abrasifs</li> <li>• Schleifscheiben</li> <li>• Dischi abrasivi</li> <li>• Schuurschijven</li> <li>• Discos abrasivos</li> <li>• Discos abrasivos</li> <li>• Slibeskive</li> <li>• Sliprondeller</li> <li>• Sliperundell</li> <li>• Ηιωμαλαϊκατ</li> <li>• Λειαντικοί δίσκοι</li> </ul>	
<ul style="list-style-type: none"> <li>• Lock nut 10 – 30 (For abrasive disc)</li> <li>• Ecrou de sécurité 10 – 30 (Pour disque abrasif)</li> <li>• Sicherungsmutter 10 – 30 (Für Schleifscheibe)</li> <li>• Controdado 10 – 30 (Per disco abrasivo)</li> <li>• Sluitmoer 10 – 30 (Voor schuurschijf)</li> <li>• Contratuerca 10 – 30 (Para disco abrasivo)</li> <li>• Porca de bloqueio 10 – 30</li> <li>• Flangemøtrik 10 – 30 (til slibeskiver)</li> <li>• Låsmutter 10 – 30 (För sliprondeller)</li> <li>• Sikringsmutter 10 – 30 (For sliperundell)</li> <li>• Lukitusmutteri 10 – 30</li> <li>• Παξιμάδι κλειδώματος 10 – 30 (Για λειαντικούς δίσκους)</li> </ul>	
<ul style="list-style-type: none"> <li>• Wire cup brush 75</li> <li>• Brosse coupe métallique 75</li> <li>• Topfdrahtbürste 75</li> <li>• Spazzola a cupola di ferro 75</li> <li>• Komvormige draadborstel 75</li> <li>• Cepillo de alambres 75</li> <li>• Catrabucha de arame côncava 75</li> <li>• Kopstålborste 75</li> <li>• Koppformad stålborste 75</li> <li>• Hul metallborste 75</li> <li>• Kartiomainen teräsharja 75</li> <li>• Κυπελοειδής συρματόβουρτσα 75</li> </ul>	
<ul style="list-style-type: none"> <li>• Wire bevel brush 85</li> <li>• Brosse métallique en biseau 85</li> <li>• Kegeldrahtbürste 85</li> <li>• Spazzola conica di ferro 85</li> <li>• Konische draadborstel 85</li> <li>• Cepillo de alambres en bisel 85</li> <li>• Catrabucha de arame direita 85</li> <li>• Keglestålborste</li> <li>• Vinklad stålborste 85</li> <li>• Konisk metallborste 85</li> <li>• Viisto teräsharja 85</li> <li>• Λοξή συρματόβουρτσα 85</li> </ul>	

- Wheel guard assembly (For cut-off wheel)  
For 9526NB
- Ensemble protecteur de meule (Pour meule à découper)  
Pour le modèle 9526NB
- Schutzhaubeneinheit (für Trennscheibe)  
Für Modell 9526NB
- Gruppo protezione disco (Per disco diamantato)  
Per il modello 9526NB
- Beschermkapmontage (Voor doorslijpschijf)  
Voor model 9526NB
- Conjunto protector del disco (Para discos de corte)  
Para el modelo 9526NB
- Conjunto de protector do disco (Para discos de corte)  
Para o modelo 9526NB
- Skærmenhed (til skæreskive)  
For Model 9526NB
- Sprängskyddssats (För kaprondeller)  
För modell 9526NB
- Sammensatt skivekasse (til skjæreskive)  
Til 9526NB
- Laikan soujuksen asennussarja (katkaisulaikalle)  
mallille 9526NB
- Σύνολο προφυλακτήρα τροχού  
(Για αποκομμένο τροχό)  
Για μοντέλο 9526NB



## ENGLISH

### EC-DECLARATION OF CONFORMITY

The undersigned, Yasuhiko Kanzaki, authorized by Makita Corporation, 3-11-8 Sumiyoshi-Cho, Anjo, Aichi, 446-8502 Japan declares that this product  
(Serial No. : series production)

manufactured by Makita Corporation in P.R.C is in compliance with the following standards or standardized documents,

HD400, EN50144, EN55014, EN61000

in accordance with Council Directives, 73/23/EEC, 89/336/EEC and 98/37/EC.

## FRANÇAISE

### DÉCLARATION DE CONFORMITÉ CE

Je soussigné, Yasuhiko Kanzaki, mandaté par Makita Corporation, 3-11-8 Sumiyoshi-Cho, Anjo, Aichi, 446-8502 Japan, déclare que ce produit  
(No. de série: production en série)

fabriqué par Makita Corporation en République Populaire de Chine, est conformes aux normes ou aux documents normalisés suivants,

HD400, EN50144, EN55014, EN61000

conformément aux Directives du Conseil, 73/23/CEE, 89/336/CEE et 98/37/EG.

## DEUTSCH

### CE-KONFORMITÄTSERKLÄRUNG

Hiermit erklärt der Unterzeichnete, Yasuhiko Kanzaki, Bevollmächtigter von Makita Corporation, 3-11-8 Sumiyoshi-Cho, Anjo, Aichi, 446-8502 Japan, daß dieses von der Firma Makita Corporation in der Volksrepublik China hergestellte Produkt  
(Serien-Nr.: Serienproduktion)

gemäß den Ratsdirektiven 73/23/EWG, 89/336/EWG und 98/37/EG mit den folgenden Normen bzw. Normendokumenten übereinstimmen:

HD400, EN50144, EN55014, EN61000.

## ITALIANO

### DICHIARAZIONE DI CONFORMITÀ CON LE NORME DELLA COMUNITÀ EUROPEA

Il sottoscritto Yasuhiko Kanzaki, con l'autorizzazione della Makita Corporation, 3-11-8 Sumiyoshi-Cho, Anjo, Aichi, 446-8502 Japan, dichiara che questo prodotto

(Numero di serie: Produzione in serie) fabbricato dalla Makita Corporation nella P.R.C. è conforme alle direttive europee riportate di seguito:

HD400, EN50144, EN55014, EN61000

secondo le direttive del Consiglio 73/23/CEE, 89/336/CEE e 98/37/CE.

## NEDERLANDS

### EG-VERKLARING VAN CONFORMITEIT

De ondergetekende, Yasuhiko Kanzaki, gevolmachtigd door Makita Corporation, 3-11-8 Sumiyoshi-Cho, Anjo, Aichi, 446-8502 Japan verklaart dat dit produkt  
(Serienr. : serieproduktie)

vervaardigd door Makita Corporation in China voldoet aan de volgende normen of genormaliseerde documenten,

HD400, EN50144, EN55014, EN61000

in overeenstemming met de richtlijnen van de Raad 73/23/EEC, 89/336/EEC en 98/37/EC.

## ESPAÑOL

### DECLARACIÓN DE CONFORMIDAD DE LA CE

El abajo firmante, Yasuhiko Kanzaki, autorizado por Makita Corporation, 3-11-8 Sumiyoshi-Cho, Anjo, Aichi, 446-8502 Japan, declara que este producto  
(Número de serie: producción en serie)

fabricado por Makita Corporation en la R.P.C. cumple las siguientes normas o documentos normalizados,

HD400, EN50144, EN55014, EN61000

de acuerdo con las directivas comunitarias, 73/23/EEC, 89/336/EEC y 98/37/CE.

Yasuhiko Kanzaki CE 96



Director Amministratore  
Directeur Directeur  
Direktor Director

## MAKITA INTERNATIONAL EUROPE LTD.

Michigan Drive, Tongwell, Milton Keynes,  
Bucks MK15 8JD, ENGLAND

## PORTUGUÊS

### DECLARAÇÃO DE CONFORMIDADE DA CE

O abaixo assinado, Yasuhiko Kanzaki, autorizado pela Makita Corporation, 3-11-8 Sumiyoshi-Cho, Anjo, Aichi, 446-8502 Japan, declara que este produto

(N. de série: produção em série)

fabricado pela Makita Corporation na China obedece às seguintes normas ou documentos normalizados,

HD400, EN50144, EN55014, EN61000

de acordo com as diretivas 73/23/CEE, 89/336/CEE e 98/37/CE do Conselho.

## NORSK

### EU's SAMSVARS-ERKLÆRING

Undertegnede, Yasuhiko Kanzaki, med fullmakt fra Makita Corporation, 3-11-8 Sumiyoshi-Cho, Anjo, Aichi, 446-8502 Japan bekrefter herved at dette produktet

(Serienr. : serieproduksjon)

fabriert av Makita Corporation, Folkerepublikken Kina, er i overensstemmelse med følgende standarder eller standardiserte dokumenter:

HD400, EN50144, EN55014, EN61000,

i samsvar med Råds-direktivene, 73/23/EEC, 89/336/EEC og 98/37/EC.

## DANSK

### EU-DEKLARATION OM KONFORMITET

Undertegnede, Yasuhiko Kanzaki, med fuldmagt fra Makita Corporation, 3-11-8 Sumiyoshi-Cho, Anjo, Aichi, 446-8502 Japan, erklærer hermed, at dette produkt

(Løbenummer: serieproduktion)

fremstillet af Makita Corporation i Den Kinesiske Folkerepublik, er i overensstemmelse med de følgende standarder eller normsættende dokumenter,

HD400, EN50144, EN55014, EN61000

i overensstemmelse med Rådets Direktiver 73/23/EEC, 89/336/EEC og 98/37/EC.

## SUOMI

### VAKUUTUS EC-VASTAAVUUDESTA

Makita Corporation, 3-11-8 Sumiyoshi-Cho, Anjo, Aichi, 446-8502 Japan valtuuttamana allekirjoittanut, Yasuhiko Kanzaki, vakuuttaa että tämä tämä tuote

(Sarja nro : sarjan tuotantoa)

valmistanut Makita Corporation Kiinan kansantasavallassa vastaa seuraavia standardeja tai standardoituja asiakirjoja

HD400, EN50144, EN55014, EN61000

neuvoston direktiivien 73/23/EEC, 89/336/EEC ja 98/37/EC mukaisesti.

## SVENSKA

### EG-DEKLARATION OM ÖVERENSSTÄMMELSE

Undertecknad, Yasuhiko Kanzaki, auktoriserad av Makita Corporation, 3-11-8 Sumiyoshi-Cho, Anjo, Aichi, 446-8502 Japan deklarerar att denna produkt (serienummer: serieproduktion)

tillverkad av Makita Corporation i Folkrepubliken Kina, uppfyller kraven i följande standard eller standardiserade dokument,

HD400, EN50144, EN55014, EN61000

i enlighet med EG-direktiven 73/23/EEC, 89/336/EEC och 98/37/EC.

## ΕΛΛΗΝΙΚΑ

### ΔΗΛΩΣΗ ΣΥΜΜΟΡΦΩΣΗΣ ΕΚ

Ο υπογράφων, Yasuhiko Kanzaki, εξουσιοδοτημένος από την εταιρεία Makita Corporation, 3-11-8 Sumiyoshi-Cho, Anjo, Aichi, 446-8502 Japan, δηλώνει ότι αυτό το προϊόν

(Αύξων Αρ.: παραγωγή σειράς)

κατασκευασμένο από την εταιρεία Makita στην Α.Δ. της Κίνας, βρίσκεται σε συμφωνία με τα ακόλουθα πρότυπα ή τυποποιημένα έγγραφα,

HD400, EN50144, EN55014, EN61000

σύμφωνα με τις Οδηγίες του Συμβουλίου, 73/23/EEC, 89/336/EEC και 98/37/ΚΕ.

Yasuhiko Kanzaki CE 96

Director	Direktor
Direktør	Johtaja
Direktör	Διευθυντής

## MAKITA INTERNATIONAL EUROPE LTD.

Michigan Drive, Tongwell, Milton Keynes,  
Bucks MK15 8JD, ENGLAND

## ENGLISH

### Noise and Vibration Of Model 9526NB

The typical A-weighted sound pressure level is 83 dB (A).  
The noise level under working may exceed 85 dB (A).

– Wear ear protection. –

The typical weighted root mean square acceleration value is not more than 2.5 m/s<sup>2</sup>.

## FRANÇAISE

### Bruit et vibrations du modèle 9526NB

Le niveau de pression sonore pondéré A type est de 83 dB (A).

Le niveau de bruit en fonctionnement peut dépasser 85 dB (A).

– Porter des protecteurs anti-bruit. –

L'accélération pondérée ne dépasse pas 2,5 m/s<sup>2</sup>.

## DEUTSCH

### Geräusch- und Vibrationsentwicklung des Modells 9526NB

Der typische A-bewertete Schalldruckpegel beträgt 83 dB (A).  
Der Lärmpegel kann während des Betriebs 85 dB (A) überschreiten.

– Gehörschutz tragen. –

Der gewichtete Effektivwert der Beschleunigung beträgt nicht mehr als 2,5 m/s<sup>2</sup>.

## ITALIANO

### Rumore e vibrazione del modello 9526NB

Il livello di pressione sonora pesata secondo la curva A è di 83 dB (A).

Il livello di rumore durante il lavoro potrebbe superare gli 85 dB (A).

– Indossare i paraorecchi. –

Il valore quadratico medio di accelerazione non supera i 2,5 m/s<sup>2</sup>.

## NEDERLANDS

### Geluidsniveau en trilling van het model 9526NB

Het typische A-gewogen geluidsdrukniveau is 83 dB (A).  
Tijdens het werken kan het geluidsniveau 85 dB (A) overschrijden.

– Draag oorbeschermers. –

De typische gewogen effectieve versnellingswaarde is niet meer dan 2,5 m/s<sup>2</sup>.

## ESPAÑOL

### Ruido y vibración del modelo 9526NB

El nivel de presión sonora ponderada A es de 83 dB (A).  
El nivel de ruido en condiciones de trabajo puede que sobrepase los 85 dB (A).

– Póngase protectores en los oídos. –

El valor ponderado de la aceleración no sobrepasa los 2,5 m/s<sup>2</sup>.

## PORTUGUÊS

### Ruído e Vibração do Modelo 9526NB

O nível normal de pressão sonora A é 83 dB (A).

O nível de ruído durante o trabalho pode exceder 85 dB (A).

– Utilize protectores para os ouvidos –

O valor médio da aceleração é inferior a 2,5 m/s<sup>2</sup>.

## DANSK

### Lyd og vibration fra model 9526NB

Det typiske A-vægtede lydtryksniveau er 83 dB (A).

Støjniveauet under arbejde kan overstige 85 dB (A).

– Bær høreværn. –

Den vægtede effektive accelerationsværdi overstiger ikke 2,5 m/s<sup>2</sup>.

## SVENSKA

### Buller och vibration hos modell 9526NB

Den typiska A-vägda ljudtrycksnivån är 83 dB (A).

Bullernivån under pågående arbete kan överstiga 85 dB (A).

– Använd hörselskydd –

Det typiskt vägda effektivvärdet för acceleration överstiger inte 2,5 m/s<sup>2</sup>.

## NORSK

### Støy og vibrasjon fra modell 9526NB

Det vanlige A-belastede lydtryksnivå er 83 dB (A).

Under bruk kan støynivået overskride 85 dB (A).

– Benytt hørselvern. –

Den vanlig belastede effektiv-verdi for akselerasjon overskrider ikke 2,5 m/s<sup>2</sup>.

## SUOMI

### Mallin 9526NB melutaso ja täinä

Tyypillinen A-painotettu äänenpainetaso on 83 dB (A).

Melutaso työpaikalla saattaa ylittää 85 dB (A).

– Käytä kuulosuojaimia. –

Tyypillinen kiihtyvyyden painotettu tehollisarvo ei ylitä 2,5 m/s<sup>2</sup>.

## ΕΛΛΗΝΙΚΑ

### Θόρυβος και κραδασμός του μοντέλου 9526NB

Η τυπική Α-μετρούμενη ηχητική πίεση είναι 83 dB (Α).

Η ένταση ήχου υπο συνθήκες εργασίας μπορεί να υπερβεί τα 85 dB (Α).

– Φοράτε ωτοασπίδες. –

Η τυπική αξία της μετρούμενης ρίζας του μέσου τετραγώνου της επιτάχυνσης δεν ξεπερνά τα 2,5 m/s<sup>2</sup>.

## ENGLISH

### Noise and Vibration Of Model 9527NB/9528NB

The typical A-weighted sound pressure level is 84 dB (A).  
The noise level under working may exceed 85 dB (A).  
– Wear ear protection. –  
The typical weighted root mean square acceleration value is not more than 2.5 m/s<sup>2</sup>.

## FRANÇAISE

### Bruit et vibrations du modèle 9527NB/9528NB

Le niveau de pression sonore pondéré A type est de 84 dB (A).  
Le niveau de bruit en fonctionnement peut dépasser 85 dB (A).  
– Porter des protecteurs anti-bruit. –  
L'accélération pondérée ne dépasse pas 2,5 m/s<sup>2</sup>.

## DEUTSCH

### Geräusch- und Vibrationsentwicklung des Modells 9527NB/9528NB

Der typische A-bewertete Schalldruckpegel beträgt 84 dB (A).  
Der Lärmpegel kann während des Betriebs 85 dB (A) überschreiten.  
– Gehörschutz tragen. –  
Der gewichtete Effektivwert der Beschleunigung beträgt nicht mehr als 2,5 m/s<sup>2</sup>.

## ITALIANO

### Rumore e vibrazione del modello 9527NB/9528NB

Il livello di pressione sonora pesata secondo la curva A è di 84 dB (A).  
Il livello di rumore durante il lavoro potrebbe superare gli 85 dB (A).  
– Indossare i paraorecchi. –  
Il valore quadratico medio di accelerazione non supera i 2,5 m/s<sup>2</sup>.

## NEDERLANDS

### Geluidsniveau en trilling van het model 9527NB/9528NB

Het typische A-gewogen geluidsdruk niveau is 84 dB (A).  
Tijdens het werken kan het geluidsniveau 85 dB (A) overschrijden.  
– Draag oorbeschermers. –  
De typische gewogen effectieve versnellingswaarde is niet meer dan 2,5 m/s<sup>2</sup>.

## ESPAÑOL

### Ruido y vibración del modelo 9527NB/9528NB

El nivel de presión sonora ponderada A es de 84 dB (A).  
El nivel de ruido en condiciones de trabajo puede que sobrepase los 85 dB (A).  
– Póngase protectores en los oídos. –  
El valor ponderado de la aceleración no sobrepasa los 2,5 m/s<sup>2</sup>.

## PORTUGUÊS

### Ruído e Vibração do Modelo 9527NB/9528NB

O nível normal de pressão sonora A é 84 dB (A).  
O nível de ruído durante o trabalho pode exceder 85 dB (A).  
– Utilize protectores para os ouvidos –  
O valor médio da aceleração é inferior a 2,5 m/s<sup>2</sup>.

## DANSK

### Lyd og vibration fra model 9527NB/9528NB

Det typiske A-vægtede lydtryksniveau er 84 dB (A).  
Støjniveauet under arbejde kan overstige 85 dB (A).  
– Bær høreværn. –  
Den vægtede effektive accelerationsværdi overstiger ikke 2,5 m/s<sup>2</sup>.

## SVENSKA

### Buller och vibration hos modell 9527NB/9528NB

Den typiska A-vägda ljudtrycksnivån är 84 dB (A).  
Bullernivån under pågående arbete kan överstiga 85 dB (A).  
– Använd hörselskydd –  
Det typiskt vägda effektivvärdet för acceleration överstiger inte 2,5 m/s<sup>2</sup>.

## NORSK

### Støy og vibrasjon fra modell 9527NB/9528NB

Det vanlige A-belastede lydtrykksnivå er 84 dB (A).  
Under bruk kan støynivået overskride 85 dB (A).  
– Benytt hørselvern. –  
Den vanlig belastede effektiv-verdi for akselerasjon overskrider ikke 2,5 m/s<sup>2</sup>.

## SUOMI

### Mallin 9527NB/9528NB melutaso ja äärintä

Tyypillinen A-painotettu äänenpainetaso on 84 dB (A).  
Melutaso työpaikalla saattaa ylittää 85 dB (A).  
– Käytä kuulosuojaimia. –  
Tyypillinen kiihtyvyyden painotettu tehollisarvo ei ylitä 2,5 m/s<sup>2</sup>.

## ΕΛΛΗΝΙΚΑ

### Θόρυβος και κραδασμός του μοντέλου 9527NB/9528NB

H τυπική A-μετρούμενη ηχητική πίεση είναι 84 dB (A).  
H ένταση ήχου υπο συνθήκες εργασίας μπορεί να υπερβεί τα 85 dB (A).  
– Φοράτε ωτοασπίδες. –  
H τυπική αξία της επιτάχυνσης μετρουμένης του μέσου τετραγώνου της επιτάχυνσης δεν ξεπερνά τα 2,5 m/s<sup>2</sup>.

**Makita Corporation**

Anjo, Aichi Japan

Made in P. R. C.

884064A923

PRINTED IN JAPAN