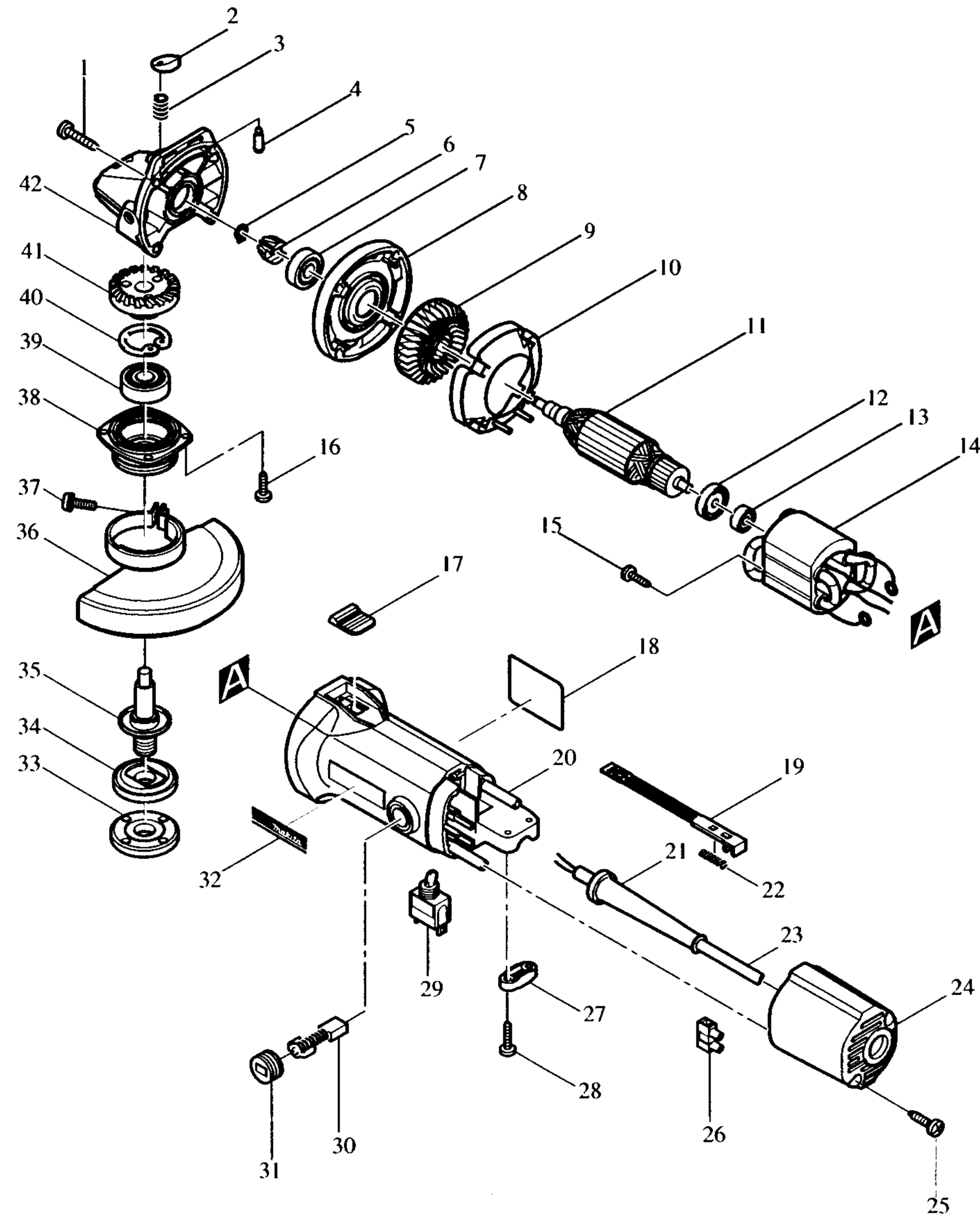


**Modell 9525 NB**  
**Winkelschleifer**



**Bestellnummern**

**Modell 9525 NB**

1	E	266111-3	SCHRAUBE 5X25
2	E	415491-6	KUNSTSTOFFKAPPE
3	E	233072-2	DRUCKFEDER 8
4	E	256437-1	STIFT 4
5	E	961002-0	SICHERUNGSRING S-6
6	E	226735-7	KEGELRAD 10
7	E	211062-5	RILLENKUGELLAGER 6000ZZ
8	E	285684-7	ANSCHLAGEEINSTELLUNG 52
9	E	241890-4	LÜFTERFLÜGEL 57
10	E	415954-2	FELDABDECKUNG
11	E	517303-0	ANKER
12	E	681638-6	ISOLIERSCHEIBE
13	E	211012-0	RILLENKUGELLAGER 606ZZ
14	E	521623-6	FELD
15	E	266007-8	BLECHSCHRAUBE PT 3X10
16	E	266034-5	BLECHSCHRAUBE CT 4X16
17	E	415952-6	SCHALTKNOPF
18	E	858205-4	TYPENSCHILD
19	E	415953-4	SCHALTHEBEL
20	E	159866-6	MOTORGEHÄUSE KOMPLETT
21	E	682502-4	KNICKSCHUTZ 8-85
22	E	233153-2	DRUCKFEDER 4
23	E	P-12902	ANSCHLUSSLEITUNG 2X1,00
24	E	415955-0	DECKEL
25	E	911143-2	KOMBI-SCHRAUBE M4X22
26	E	654532-5	LÜSTERKLEMME
27	E	687052-4	KABELKLEMMPLATTE
28	E	911143-2	KOMBI-SCHRAUBE M4X22
29	E	651403-7	SCHALTER ST115A-31
30	E	191940-4	KOHLEBÜRSTEN CB-411
31	E	643928-5	KAPPE
32	E	819063-3	FIRMENSCHILD
33	E	224554-5	FLANSCHMUTTER 14-45
34	E	224298-7	SPANNFLANSCH
35	E	152522-7	SPINDEL KOMPLETT
36	Z	165055-3	SCHUTZHAUBE
37	E	251391-4	SCHRAUBE 5X16
38	E	316800-1	LAGERGEHÄUSE
39	E	211107-9	RILLENKUGELLAGER 6201ZZ
40	E	962151-6	SICHERUNGSRING R-32
41	E	226734-9	TELLERRAD 36
42	E	159867-4	GETRIEBEGEHÄUSE