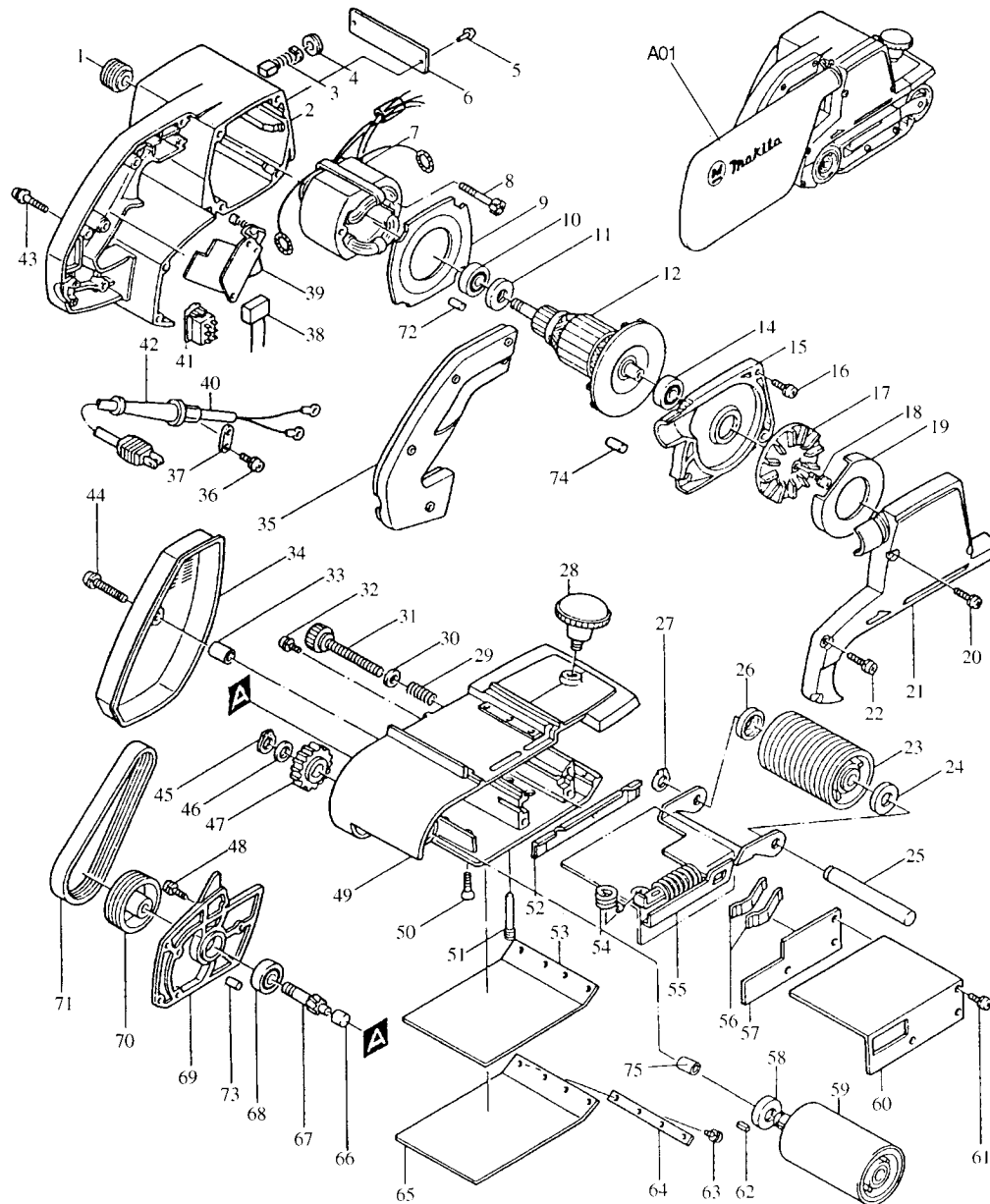




Modell 9402

DIE HANDWERKER-MASCHINEN - WELTWEIT 1. KLASSE

100 mm 2-Gang-Bandschleifer



Bestellnummern

Modell 9402

| | | | | | |
|------|----------|----------------------------|------|----------|------------------------|
| 1 E | 222012-5 | KEILRIEMENRAD 6X24L | 51 E | 325109-0 | STIFT |
| 2 E | 157148-0 | MOTORGEHÄUSE | 52 E | 155885-0 | ABLENKBLECH |
| 3 E | 181044-0 | KOHLEBÜRSTEN CB-15.3 | 53 Z | 421093-8 | KORKPLATTE |
| 4 E | 643650-4 | KOHLEDECKEL 6,5-13,5 | 54 E | 231520-5 | DRUCKFEDER |
| 5 E | 953106-2 | TYPENSCHILDBEFESTIGUNG 0-5 | 55 E | 163039-5 | LAUFROLLENTRÄGER |
| 6 E | 854824-4 | TYPENSCHILD | 56 E | 232029-0 | BLATTFEDER |
| 7 E | 524723-1 | FELD | 57 E | 341195-3 | ABDECKPLATTE |
| 8 E | 265347-1 | SECHSKANTSCHRAUBE M5X45 | 58 E | 253922-5 | ABDECKKAPPE 12 |
| 9 E | 411143-7 | FELDABDECKUNG | 59 E | 151121-2 | ANTRIEBSROLLE KOMPLETT |
| 10 E | 211066-7 | RILLENKUGELLAGER 6200LLB | 60 E | 342331-4 | ABDECKWINKEL |
| 11 E | 681623-9 | ISOLIERSCHEIBE | 61 E | 911226-8 | KOMBI-SCHRAUBE M5X18 |
| 12 E | 514205-1 | ANKER | 62 E | 254202-2 | KEIL NR.4 |
| 13 | | | 63 E | 911113-1 | KOMBI-SCHRAUBE M4X10 |
| 14 E | 211066-7 | RILLENKUGELLAGER 6200LLB | 64 E | 341079-5 | DRUCKLEISTE |
| 15 E | 151177-5 | LAGERDECKEL | 65 Z | 342328-3 | STAHLPLATTE |
| 16 E | 911226-8 | KOMBI-SCHRAUBE M5X18 | Z | 423029-3 | GRAPHITPLATTE |
| 17 E | 241611-4 | LÜFTER 74 | 66 E | 212003-4 | NADELLAGER BK0810 |
| 18 E | 911211-1 | KOMBI-SCHRAUBE M5X12 | 67 E | 221193-2 | ZAHNWELLE 10 |
| 19 E | 343166-6 | ABDECKBLECH | 68 E | 211066-7 | RILLENKUGELL. 6200LLB |
| 20 F | 911241-2 | KOMBI-SCHRAUBE M5X25 | 69 E | 152204-1 | MOTORLAGERSCHILD |
| 21 E | 315772-7 | LÜFTERABDECKUNG | 70 E | 222038-7 | KEILRIEMENRAD 6X55.7 |
| 22 E | 911248-8 | KOMBI-SCHRAUBE M5X28 | 71 E | 225021-3 | KEILRIPPENRIEMEN 6X355 |
| 23 E | 152103-7 | LAUFROLLE | 72 E | 263002-9 | GUMMISTIFT 4 |
| 24 E | 253922-5 | ABDECKKAPPE 12 | 73 E | 263002-9 | GUMMISTIFT 4 |
| 25 E | 325108-2 | WELLE | 74 F | 263002-9 | GUMMISTIFT 4 |
| 26 E | 253922-5 | ABDECKKAPPE 12 | 75 E | 214101-0 | GLEITLAGER 12 |
| 27 E | 961052-5 | SICHERUNGSRING S-12 | Z | 342332-2 | STATIONÄRVORRICHTUNG |
| 28 E | 271207-7 | KNOPF | | | |
| 29 E | 231110-4 | DRUCKFEDER 9 | | | |
| 30 | | | | | |
| 31 E | 251821-5 | RÄNDELSCHRAUBE M8X72 | | | |
| 32 E | 911221-8 | KOMBI-SCHRAUBE M5X16 | | | |
| 33 E | 257504-5 | STIFT 6 | | | |
| 34 E | 343165-8 | RIEMENSCHUTZDECKEL | | | |
| 35 E | 411142-9 | GRIFFSCHALE | | | |
| 36 E | 911131-9 | KOMBI-SCHRAUBE M4X18 | | | |
| 37 E | 687001-1 | KABELKLEMMPLATTE | | | |
| 38 E | 645209-3 | KONDENSATOR | | | |
| 39 E | 651017-2 | SCHALTER HPAHR2-3 | | | |
| 40 E | P-12918 | ANSCHLUSSLEITUNG 2X1.50 | | | |
| 41 E | 651557-0 | SCHALTER SL210N-27 | | | |
| 42 E | 682504-0 | KNICKSCHUTZ 10-85 | | | |
| 43 F | 911158-9 | KOMBI-SCHRAUBE M4X30 | | | |
| 44 E | 911263-2 | KOMBI-SCHRAUBE M5X40 | | | |
| 45 E | 961052-5 | SICHERUNGSRING S-12 | | | |
| 46 E | 253312-2 | SCHLEIBE 12 | | | |
| 47 E | 221194-0 | STIRNRAD 42 | | | |
| 48 E | 911226-8 | KOMBI-SCHRAUBE M5X18 | | | |
| 49 E | 156226-3 | GETRIEBEGEHÄUSE | | | |
| 50 E | 912227-9 | SENKSCHEIBE M5X18 | | | |

E=Ersatzteil Januar'97
Z=Zubehör Modell 9402