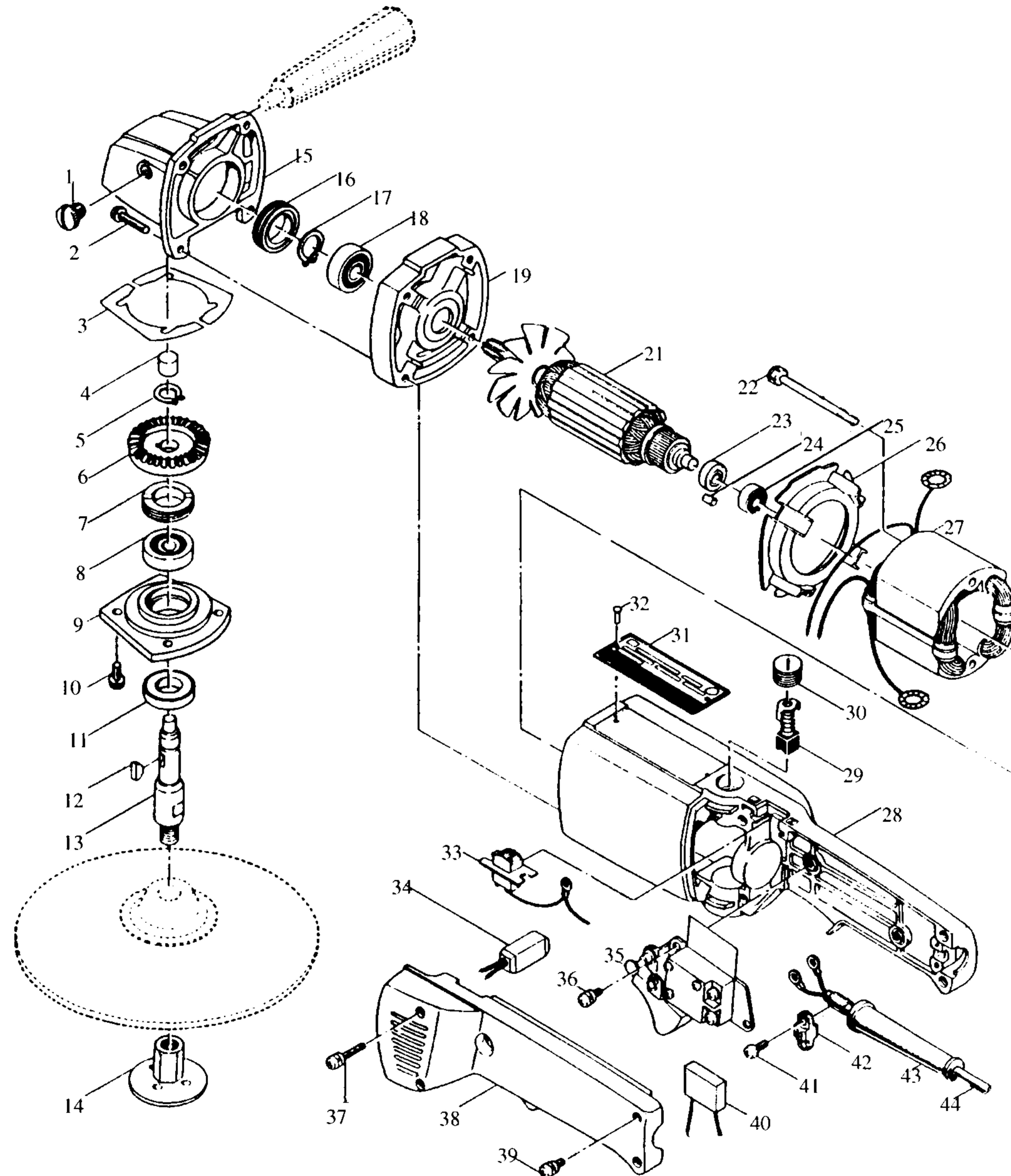


**Modell 9207 SPB**  
**180 mm Schleifpolierer**



**Bestellnummern**

**Modell 9207 SPB**

- |    |   |          |                            |
|----|---|----------|----------------------------|
| 1  | E | 251835-4 | BLINDSTOPFEN               |
| 2  | E | 911263-2 | KOMBI-SCHRAUBE M5X40       |
| 3  |   |          |                            |
| 4  | E | 212005-0 | NADELLAGER                 |
| 5  | E | 961052-5 | SICHERUNGSRING S-12        |
| 6  | E | 221312-0 | TELLERRAD                  |
| 7  | E | 285805-1 | HOHLSCHRAUBE               |
| 8  | E | 211106-1 | RILLENKUGELLAGER 6201LLB   |
| 9  | E | 312795-6 | GETRIEBEGEHÄUSEDECKEL      |
| 10 | E | 911124-6 | KOMBI-SCHRAUBE M4X14       |
| 11 | E | 213301-9 | DICHTUNG 20                |
| 12 | E | 254002-0 | KEIL NR.3                  |
| 13 | E | 325433-1 | SPINDEL                    |
| 14 | E | 224515-5 | FLANSCHMUTTER              |
| 15 | E | 133324-0 | GETRIEBEGEHÄUSE            |
| 16 | E | 285816-6 | HOHLSCHRAUBE               |
| 17 | E | 961055-9 | SICHERUNGSRING S-15        |
| 18 | E | 211201-7 | RILLENKUGELLAGER 6002LLB   |
| 19 | E | 312722-3 | LAGERDECKEL                |
| 20 |   |          |                            |
| 21 | E | 512549-3 | ANKER                      |
| 22 | E | 911295-9 | SECHSKANTSCHRAUBE M5X70    |
| 23 | E | 681603-5 | ISOLIERSCHEIBE             |
| 24 | E | 263002-9 | GUMMISTIFT 4               |
| 25 | E | 211031-6 | RILLENKUGELLAGER 608LLB    |
| 26 | E | 411263-7 | FELDABDECKUNG              |
| 27 | E | 528700-5 | FELD                       |
| 28 | E | 156125-9 | MOTORGEHÄUSE               |
| 29 | E | 181030-1 | KOHLEBÜRSTEN CB-100        |
| 30 | E | 643600-9 | KOHLEDECKEL 6-10           |
| 31 | E | 856922-0 | TYPENSCHILD                |
| 32 | E | 953106-2 | TYPENSCHILDBEFESTIGUNG 0-5 |
| 33 | E | 651600-5 | SCHALTER SS106A            |
| 34 | E | 631010-2 | DIODE                      |
| 35 | E | 651017-2 | SCHALTER HPAHR2-3          |
| 36 | E | 911103-4 | KOMBI-SCHRAUBE M4X6        |
| 37 | E | 911168-6 | KOMBI-SCHRAUBE M4X40       |
| 38 | E | 411262-9 | GRIFFSCHALE                |
| 39 | E | 911148-2 | KOMBI-SCHRAUBE M4X25       |
| 40 | E | 645006-7 | KONDENSATOR                |
| 41 | E | 911131-9 | KOMBI-SCHRAUBE M4X18       |
| 42 | E | 687001-1 | KABELKLEMMPLATTE           |
| 43 | E | 682504-0 | KNICKSCHUTZ 10-85          |
| 44 | E | P-12918  | ANSCHLUSSLEITUNG 2X1,50    |
|    | E | 152492-0 | SEITENGRIF 36              |

E=Ersatzteile Januar'97  
Z=Zubehör Modell 9207 SPB