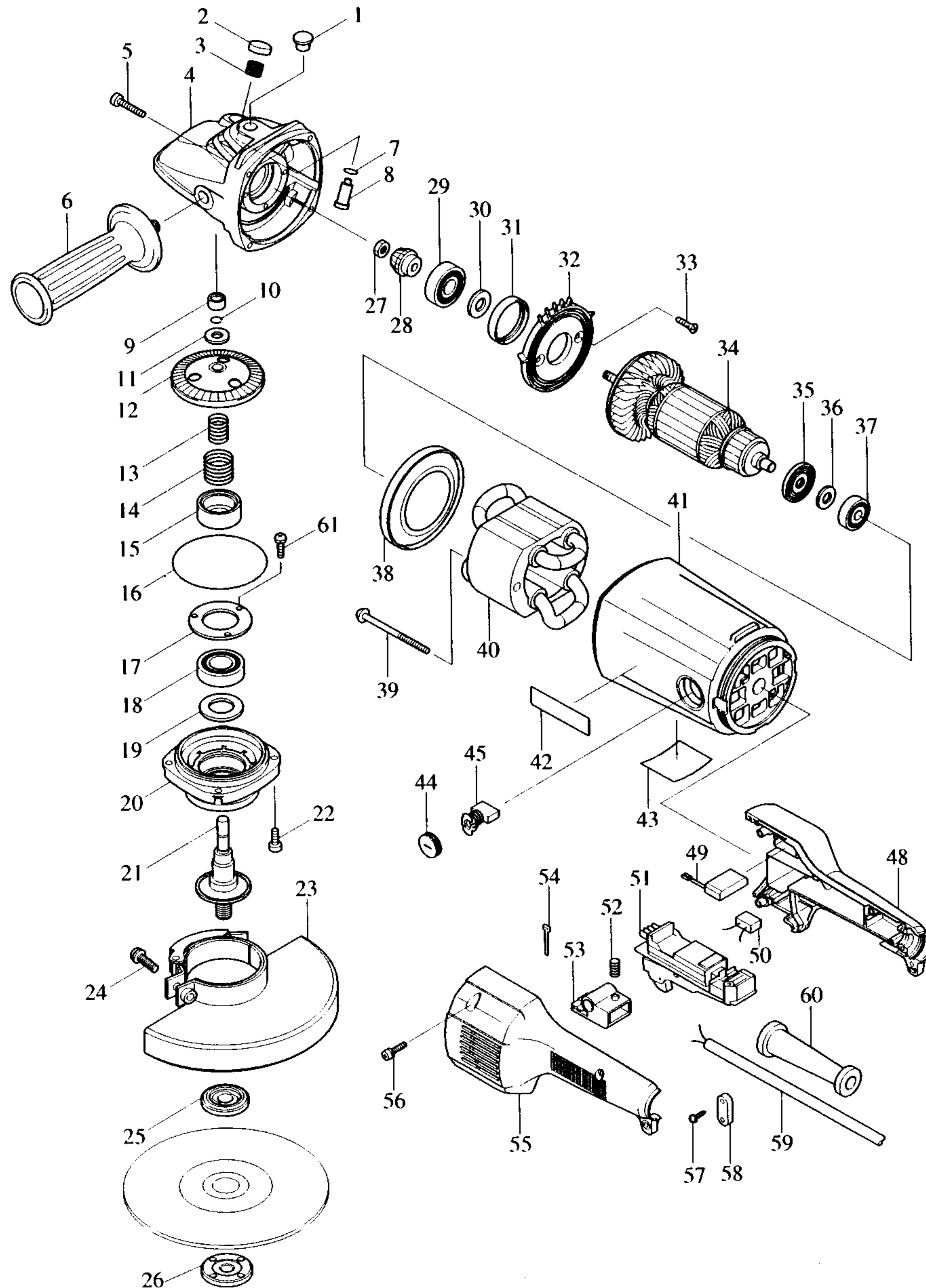


Modell 9079SF
Winkelschleifer 230mm



Pos.	*PG	Bestell-Nr.	Bezeichnung	Pos.	*PG	Bestell-Nr.	Bezeichnung
001	3	416972-3	STOPFEN	051	42	651147-9	SCHALTER 1362.0102
002	7	416971-5	KUNSTSTOFFKAPPE	052	11	231402-1	DRUCKFEDER 7
003	1	233031-6	DRUCKFEDER 12	053	7	416998-5	VERRIEGELUNGSKNOPF
004	40	151772-1	GETRIEBEGEHÄUSE	054	1	687010-0	KABELBINDER
005	2	922262-9	INNENSECHSKANTSCHRAUBE M5x40	055	27	183117-5	GRIFFSCHALE (SET) INKL.48
006	21	151776-3	SEITENGRIF 38	056	2	911546-0	KOMBI-SCHRAUBE M4x25
007	1	213011-8	O-RING 7	057	1	265995-6	BLECHSCHRAUBE 4x18
008	12	256455-9	SPINDELARRETIERSTIFT 11	058	2	687053-2	KABELKLEMMPLATTE
009	12	331566-2	HÜLSE 10	059	27	P-12918	ANSCHLUSSLEITUNG 2x1.50
010	3	231995-8	SPRENGRING 9	060	6	682560-0	KNICKSCHUTZ
011	2	253878-2	UNTERLAGSCHEIBE 10	061	1	911221-8	KOMBI-SCHRAUBE M5x16
012	38	226790-9	TELLERRAD 53				
013	19	231994-0	TORSIONSFEDER 17				
014	20	231993-2	TORSIONSFEDER 25				
015	24	323944-0	FESTSTELLHÜLSE				
016	4	213757-6	O-RING 80				
017	11	285836-0	LAGERABDECKUNG 50				
018	21	211301-3	RILLENKUGELLAGER 6004LLB				
019	3	267041-1	SCHEIBE 20				
020	26	151774-7	GETRIEBEGEHÄUSEDECKEL				
021	29	151777-1	SPINDEL				
022	1	922221-3	INNENSECHSKANTSCHRAUBE M5x16				
023	37	163411-1	SCHUTZHAUBE				
024	2	265050-4	SCHRAUBE M8x25				
025	34	192227-7	SUPERFLANSCH 47				
026	12	224543-0	FLANSCHMUTTER 14-45				
027	1	931403-6	MUTTER M8				
028	27	226789-4	KEGELRAD 11				
029	21	211111-8	RILLENKUGELLAGER 6301LLB				
030	3	267113-2	UNTERLAGSCHEIBE 12				
031	3	262085-6	GUMMIRING 38				
032	20	285835-2	LAGERABDECKUNG 47				
033	1	912222-9	SENKSCHRAUBE M5x16				
034	59	516798-4	ANKER INKL. 35-37				
035	5	681630-2	ISOLIERSCHEIBE				
036	9	253001-9	UNTERLAGSCHEIBE 10				
037	18	211066-7	RILLENKUGELLAGER 6200LLB				
038	4	416131-9	FELDABDECKUNG				
039	5	266029-8	BLECHSCHRAUBE 5x65				
040	42	526089-5	FELD				
041	42	183147-6	MOTORGEHÄUSE INKL. 42				
042	2	819064-1	FIRMENSCHILD				
043	7	851716-8	TYPENSCHILD				
044	5	643700-5	BÜRSTENKAPPE 7-18				
045	26	191957-7	KOHLEBÜRSTEN CB-204				
046							
047							
048	27	183117-5	GRIFFSCHALE (SET) INKL. 55				
049	35	631363-9	ANLAUFSTROMBEGRENZER				
050	10	645200-1	KONDENSATOR				

*PG=Preisgruppe
Z=Zubehör

Sonderzubehör
(nicht in der Zeichnung vorhanden)
- 782407-9 Stirnlochschlüssel 35 mm

Modell 9079SF
September '99