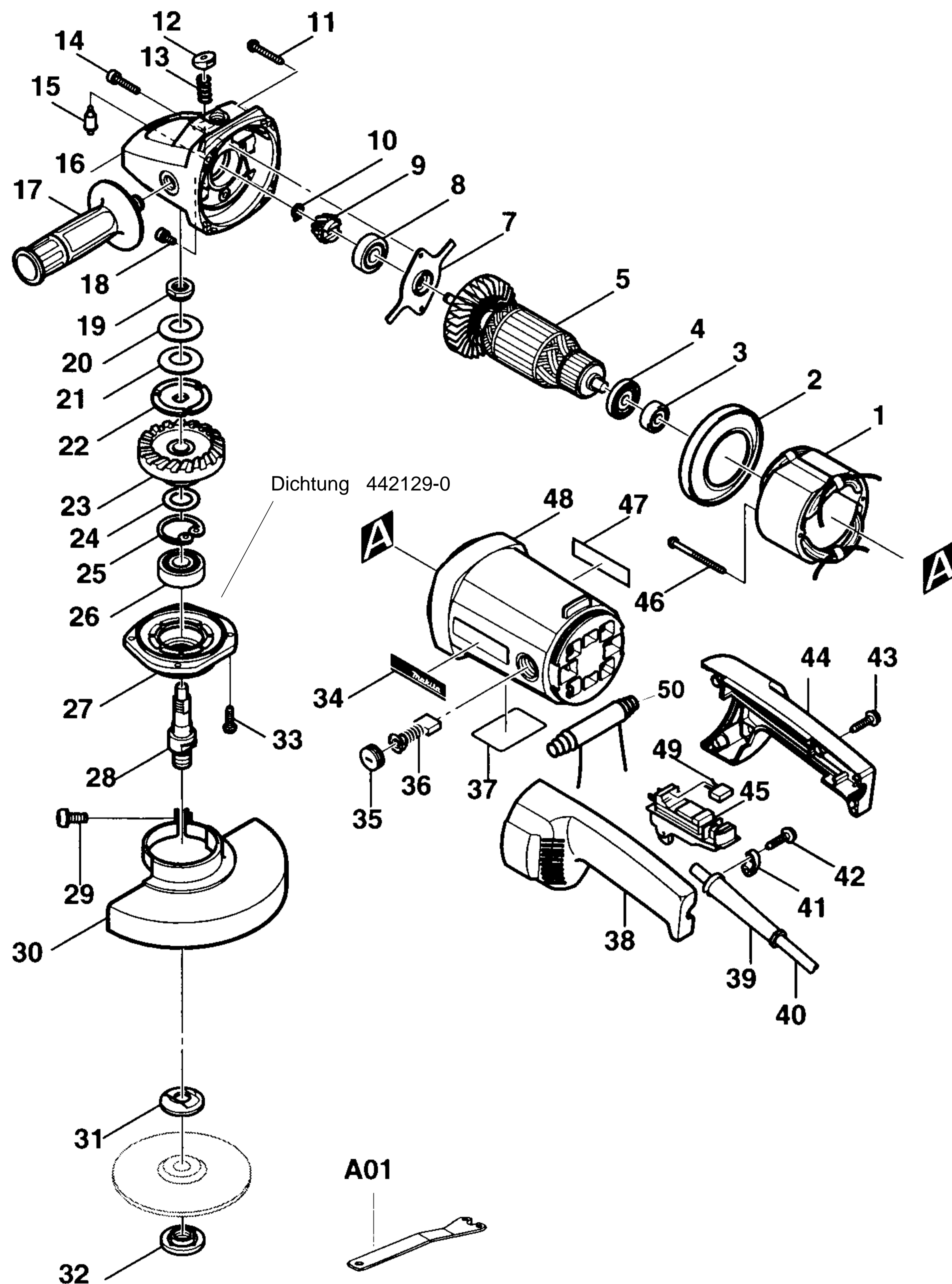


Bestellnummern

Modell 9059 SF



| | | | | | |
|------|----------|------------------------------|-------|----------|-----------------------|
| 1 E | 526053-6 | FELD | 41 E | 687053-2 | KABELKLEMMPLATTE |
| 2 E | 416131-9 | FELDABDECKUNG | 42 E | 265995-6 | BLECHSCHRAUBE 4X18 |
| 3 E | 211087-9 | RILLENKUGELLAGER 6200DDW | 43 E | 265999-8 | BLECHSCHRAUBE 4X25 |
| 4 E | 681630-2 | ISOLIERSCHEIBE | 44 E | 182842-5 | GRIFF-SET |
| 5 E | 516713-8 | ANKER(INKL. 3 U. 4) | 45 E | 651147-9 | SCHALTER |
| 7 E | 285832-8 | LAGERABDECKUNG | 46 E | 266059-9 | BLECHSCHRAUBE 5X75 |
| 8 E | 211132-0 | RILLENKUGELLAGER 6301DDW | 47 E | 819064-1 | FIRMENSCHILD |
| 9 E | 226740-4 | KEGELRAD 12 | 48 E | 159906-0 | MOTORGEHÄUSE KOMPLETT |
| 10 E | 961005-4 | SEEGERING S-9 | 49 E | 645214-0 | ENTSTÖRKONDENSATOR |
| | | | 50 E | 539121-6 | ANLAUFSTROMBEGRENZER |
| 11 E | 266012-5 | BLECHSCHRAUBE PT5X35 | A01 Z | 782407-9 | STIRNLOCHSCHLÜSSEL |
| 12 E | 416132-7 | KUNSTSTOFFKAPPE | | | |
| 13 E | 233031-6 | DRUCKFEDER 12 | | | |
| 14 E | 266129-4 | INNENSECHSKANTSCHRAUBE M5X25 | | | |
| 15 E | 256445-2 | SPINDELARRETIERSTIFT 6 | | | |
| 16 E | 159907-8 | GETRIEBEGEHÄUSE | | | |
| 17 E | 152539-0 | SEITENGRIF | | | |
| 18 E | 265976-0 | INNENSECHSKANTSCHRAUBE M5X10 | | | |
| 19 E | 252425-6 | FLACHMUTTER M15X10 | | | |
| 20 E | 232163-6 | DRUCKSCHEIBE | | | |
| 21 E | 232163-6 | DRUCKSCHEIBE | | | |
| 22 E | 267725-1 | KUPPLUNGSSCHEIBE | | | |
| 23 E | 226739-9 | TELLERRAD 53 | | | |
| 24 E | 267167-9 | SCHEIBE 15 | | | |
| 25 E | 962157-4 | SEEGERING 40 | | | |
| 26 E | 211278-2 | RILLENKUGELLAGER 6203DDW | | | |
| 27 E | 316855-6 | GETRIEBEGEHÄUSEDECKEL | | | |
| 28 E | 322902-3 | SPINDEL | | | |
| 29 E | 265050-4 | SCHRAUBE M8X25 | | | |
| 30 Z | 165000-8 | SCHUTZHAUBE 230 MM | | | |
| 31 Z | 192227-7 | SUPERFLANSCH | | | |
| 32 E | 224543-0 | FLANSCHMUTTER | | | |
| 33 E | 266027-2 | SCHRAUBE CT 5X16 | | | |
| 34 E | 819064-1 | FIRMENSCHILD | | | |
| 35 E | 643700-5 | KOHLEBÜRSTENDECKEL 7-18 | | | |
| 36 E | 191957-7 | KOHLEBÜRSTEN CB-204 | | | |
| 37 E | 858389-8 | TYPENSCHILD | | | |
| 38 E | 182842-5 | GRIFF-SET | | | |
| 39 E | 682505-8 | KNICKSCHUTZ 10-90 | | | |
| 40 E | P-12918 | ANSCHLÜBLEITUNG 2X1,5 | | | |

Motorgehäuse komplett
48 E 643707-1 KOHLENHALTER