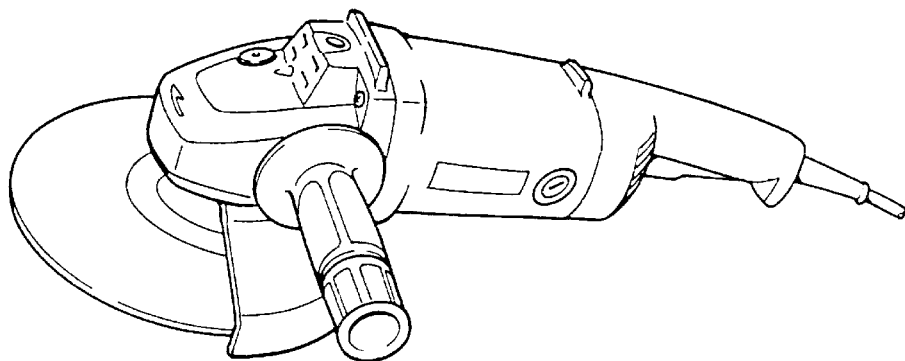
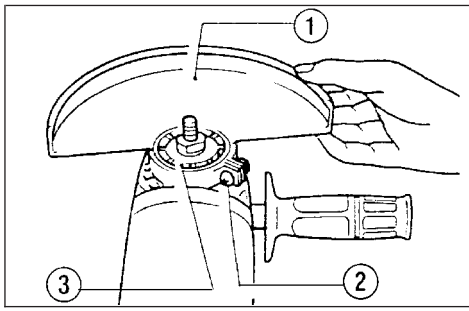


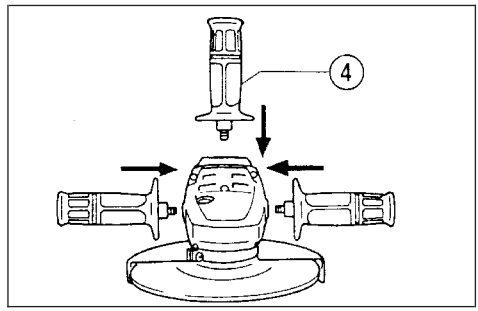
GB	Angle Grinder	Instruction Manual
F	Meuleuse d'Angle	Manuel d'Instructions
D	Winkelschleifer	Betriebsanleitung
I	Smerigliatrice Angolare	Istruzioni d'Uso
NL	Haakse slijpmachine	Gebruiksaanwijzing
E	Amoladora	Manual de Instrucciones
P	Rebarbadora	Manual de Instruções
DK	Vinkelsliber	Brugsanvisning
S	Vinkelslipmaskin	Bruksanvisning
N	Vinkelsliper	Bruksanvisning
SF	Kulmahiomakone	Käyttöohje
GR	Γωνιακός Λειαντήρας	Οδηγίες Χρήσεως
TR	Köşe Bileyici	EI kitabı

180 mm (7")	9047/9047S	9047F/9047SF
180 mm (7")	9057/9057S	9057F/9057SF
230 mm (9")	9049/9049S	9049F/9049SF
230 mm (9")	9059/9059S	9059F/9059SF

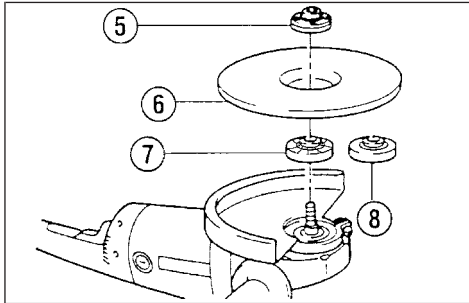




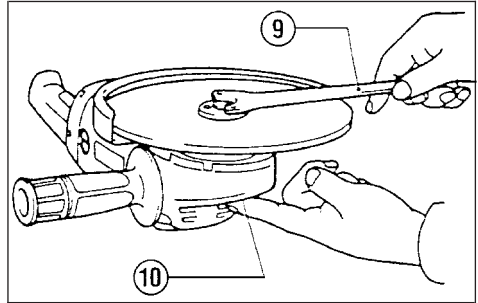
1



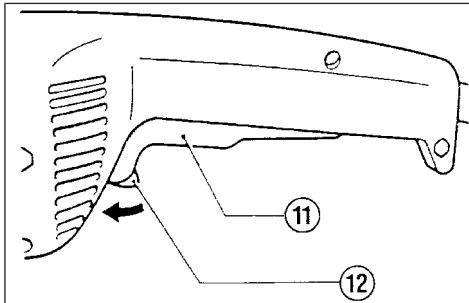
2



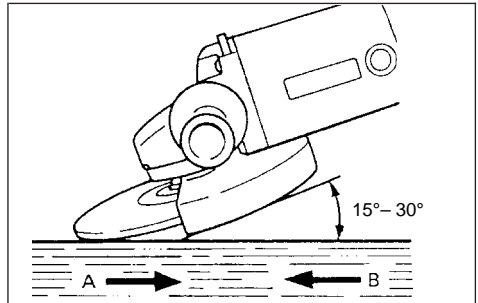
3



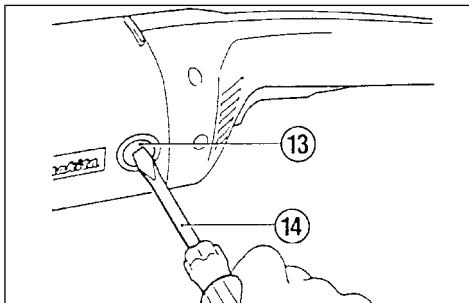
4



5



6



7

Symbols

The following show the symbols used for the tool. Be sure that you understand their meaning before use.

Symboles

Nous donnons ci-dessous les symboles utilisés pour l'outil. Assurez-vous que vous en avez bien compris la signification avant d'utiliser l'outil.

Simbole

Die folgenden Symbole werden für die Maschine verwendet. Machen Sie sich vor der Benutzung unbedingt mit ihrer Bedeutung vertraut.

Simboli

Per questo utensile vengono usati i simboli seguenti. Bisogna capire il loro significato prima di usare l'utensile.

Symbolen

Voor dit gereedschap worden de volgende symbolen gebruikt. Zorg ervoor dat u de betekenis van deze symbolen begrijpt alvorens het gereedschap te gebruiken.

Símbolos

A continuación se muestran los símbolos utilizados con esta herramienta. Asegúrese de que entienda su significado antes de usarla.

Símbolos

O seguinte mostra os símbolos utilizados para a ferramenta. Certifique-se de que compreende o seu significado antes da utilização.

Symboler

Nedenstående symboler er anvendt i forbindelse med denne maskine. Vær sikker på, at De har forstået symbolernes betydning, før maskinen anvendes.

Symboler

Det följande visar de symboler som används för den här maskinen. Se noga till att du förstår deras innebörd innan maskinen används.

Symbolene

Følgende viser de symbolene som brukes for maskinen. Det er viktig å forstå betydningen av disse før maskinen tas i bruk.

Symbolit

Alla on esitetty koneessa käytetyt symbolit. Opettele näiden merkitys, ennen kuin käytät konetta.

Σύμβολα

Τα ακόλουθα δείχνουν τα σύμβολα που χρησιμοποιούνται για το μηχάνημα. Βεβαιωθείτε ότι καταλαβαίνετε τη σημασία τους πριν από τη χρήση.

Semboller

Aşağıdakiler makinanız için kullanılan sembolleri göstermektedir. Kullanmadan önce manalarını anladığınızdan emin olunuz.



- Read instruction manual.
- Lire le mode d'emploi.
- Bitte Bedienungsanleitung lesen.
- Leggete il manuale di istruzioni.
- Lees de gebruiksaanwijzing.
- Lea el manual de instrucciones.

- Leia o manual de instruções.
- Læs brugsanvisningen.
- Läs bruksanvisningen.
- Les bruksanvisningen.
- Katsო käyttöohjeita.
- Διαβάστε τις οδηγίες χρήσης.
- El kitabını okuyun.



- DOUBLE INSULATION
- DOUBLE ISOLATION
- DOPPELT SCHUTZISOLIERT
- DOPPIO ISOLAMENTO
- DUBBELE ISOLATIE
- DOBLE AISLAMIENTO

- DUPLO ISOLAMENTO
- DOBBELT ISOLATION
- DUBBEL ISOLERING
- DOBBEL ISOLERING
- KAKSINKERTAINEN ERISTYS
- ΔΙΠΛΗ ΜΟΝΩΣΗ
- ÇİFT YALITIMLI



- Wear safety glasses.
- Porter des lunettes de protection.
- Schutzbrille tragen.
- Indossare occhiali di protezione.
- Draag een veiligheidsbril.
- Póngase gafas de seguridad.

- Utilize óculos de segurança.
- Bær sikkerhedsbriller.
- Bär skyddsglasögon.
- Bruk vernebriller.
- Käytä suojalaseja.
- Φορέστε γυαλιά ασφαλείας.
- Güvenlik gözlükleri kullanın.

- | | | |
|---------------|--------------------------|--------------------|
| ① Wheel guard | ⑥ Depressed center wheel | ⑪ Switch trigger |
| ② Screw | ⑦ Inner flange | ⑫ Lock lever |
| ③ Notch | ⑧ Super flange | ⑬ Brush holder cap |
| ④ Side grip | ⑨ Lock nut wrench | ⑭ Screwdriver |
| ⑤ Lock nut | ⑩ Shaft lock | |

SPECIFICATIONS

Model	9047/9047S 9047F/9047SF	9057/9057S 9057F/9057SF	9049/9049S 9049F/9049SF	9059/9059S 9059F/9059SF
Depressed center wheel diameter	180 mm	180 mm	230 mm	230 mm
Spindle thread	M14	M14	M14	M14
No load speed (min ⁻¹)	8,500	8,500	6,600	6,600
Overall length	470 mm	470 mm	470 mm	470 mm
Net weight	4.8 kg	5.1 kg	4.8 kg	5.1 kg

- Due to our continuing program of research and development, the specifications herein are subject to change without notice.
- Note: Specifications may differ from country to country.

Power supply

The tool should be connected only to a power supply of the same voltage as indicated on the nameplate, and can only be operated on single-phase AC supply. They are double-insulated in accordance with European Standard and can, therefore, also be used from sockets without earth wire.

For models 9047, 9049, 9057 and 9059, public low-voltage distribution systems of between 220 V and 250 V

Switching operations of electric apparatus cause voltage fluctuations. The operation of this device under unfavorable mains conditions can have adverse effects to the operation of other equipment. With a mains impedance equal or less than 0.22 (for 9047 and 9049) / 0.24 (for 9057 and 9059) Ohms it can be presumed that there will be no negative effects.

The mains socket used for this device must be protected with a fuse or protective circuit breaker having slow tripping characteristics.

Safety hints

For your own safety, please refer to the enclosed safety instructions.

ADDITIONAL SAFETY RULES

ENB031-3

- Always wear safety goggles and ear protectors during operation.
- Always be sure that the tool is switched off and unplugged before carrying out any work on the tool.
- Keep guards in place.
- Use only wheels with correct size and wheels having a maximum operating speed at least as high as the highest No Load Speed marked on the tool's nameplate. When using depressed center wheels, be sure to use only fiberglass-reinforced wheels.
- Check the wheel carefully for cracks or damage before operation. Replace cracked or damaged wheel immediately.
- Observe the instructions of the manufacturer for correct mounting and use of wheels. Handle and store wheels with care.
- Do not use separate reducing bushings or adaptors to adapt large hole abrasive wheels.
- Use only flanges specified for this tool.
- Do not damage the spindle, the flange (especially the installing surface) or the lock nut. Damage to these parts could result in wheel breakage.
- For tools intended to be fitted with threaded hole wheel, ensure that the thread in the wheel is long enough to accept the spindle length.
- Before using the tool on an actual workpiece, test run the tool at the highest no load speed for at least 30 seconds in a safe position. Stop immediately if there is any vibration or wobbling that could indicate poor installation or a poorly balanced wheel. Check the tool to determine the cause.
- Check that the workpiece is properly supported.
- Hold the tool firmly.
- Keep hands away from rotating parts.
- Make sure the wheel is not contacting the workpiece before the switch is turned on.
- Use the specified surface of the wheel to perform the grinding.
- Do not use cutting off wheel for side grinding.
- Watch out for flying sparks. Hold the tool so that sparks fly away from you and other persons or flammable materials.
- Pay attention that the wheel continues to rotate after the tool is switched off.
- Do not touch the workpiece immediately after operation; it may be extremely hot and could burn your skin.
- Position the tool so that the power cord always stays behind the tool during operation.
- If working place is extremely hot and humid, or badly polluted by conductive dust, use a short-circuit breaker (30 mA) to assure operator safety.

23. Do not use the tool on any materials containing asbestos.

24. Do not use water or grinding lubricant.

SAVE THESE INSTRUCTIONS.

OPERATING INSTRUCTIONS

Installing wheel guard (Fig. 1)

When installing a depressed center wheel or an abrasive cut-off wheel, always use a wheel guard. Mount the wheel guard with the tab on the wheel guard band aligned with the notch on the bearing box. Then rotate the wheel guard 160 degrees counterclockwise. Be sure to tighten the screw securely.

Installing side grip (auxiliary handle) (Fig. 2)

Always install the side grip on the tool securely before operation. The side grip can be installed in any of three positions on the sides of the tool, whichever is convenient and keeps the guard properly positioned. Always hold the tool's switch handle and the side grip firmly with both hands during operation.

Installing or removing depressed center wheel (Fig. 3 & 4)

Important:

Always be sure that the tool is switched off and unplugged before installing or removing the wheel.

Mount the inner flange onto the spindle. Fit the wheel on over the inner flange and screw the lock nut onto the spindle.

To tighten the lock nut, press the shaft lock firmly so that the spindle cannot revolve, then use the lock nut wrench and securely tighten clockwise.

To remove the wheel, follow the installation procedure in reverse.

NOTE:

Super flange

Models 9047F, 9057F, 9049F, 9059F, 9047SF, 9057SF, 9049SF and 9059SF are standard-equipped with a super flange.

Only 1/3 of efforts needed to undo lock nut, compared with conventional type.

Switch action (Fig. 5)

CAUTION:

Before plugging the tool, always check to see that the switch trigger actuates properly and returns to the "OFF" position when released.

For U.K., Australia, France and Algeria

To prevent the trigger from being accidentally actuated, a lock lever is provided. To start the tool, push the lock lever in and then pull the trigger. Release the trigger to stop.

For Germany, Austria, Italy, Netherlands, Belgium, Spain, Portugal, Denmark, Sweden, Norway, Finland and Greece

To prevent the trigger from being accidentally actuated, a lock lever is provided. To start the tool, push the lock lever in and then pull the trigger. Release the trigger to stop. For continuous operation, push the lock lever in, pull the trigger and then push the lock lever further in. To stop the tool from the locked position, pull the trigger fully, then release it.

For other countries than the above countries

To start the tool, simply pull the trigger. Release the trigger to stop. For continuous operation, pull the trigger and then push the lock lever. To stop the tool from the locked position, pull the trigger fully, then release it.

NOTE:

Models 9047S, 9057S, 9049S, 9059S, 9047SF, 9057SF, 9049SF and 9059SF begin to run slowly when they are turned on. This soft start feature assures smoother operation and less operator fatigue.

Operation (Fig. 6)

Hold the tool firmly. Turn the tool on and then apply the wheel or disc to the workpiece.

In general, keep the edge of the wheel or disc at an angle of about 15° – 30° to the workpiece surface. During the break-in period with a new wheel, do not work the tool in the B direction or it will cut into the workpiece. Once the edge of the wheel has been rounded off by use, the wheel may be worked in both A and B directions.

WARNING:

- It should never be necessary to force the tool. The weight of the tool applies adequate pressure. Forcing and excessive pressure could cause dangerous wheel breakage.
- Continued use of a worn-out wheel may result in wheel explosion and serious personal injury. Depressed center wheel should not be used after it has been worn down to 115 mm in diameter. Use of the wheel after this point is unsafe and it should be removed from service and rendered unusable by intentional destruction.

MAINTENANCE

CAUTION:

Always be sure that the tool is switched off and unplugged before carrying out any work on the tool.

Replacement of carbon brushes (Fig. 7)

Whenever carbon brushes must be replaced, they cut out the tool automatically. When this occurs, replace the carbon brushes at the same time. Use only identical carbon brushes.

To maintain product safety and reliability, repairs, maintenance or adjustment should be carried out by a Makita Authorized Service Center.

① Carter de protection	⑥ Disque à moyeu déporté	⑪ Gâchette
② Vis	⑦ Flasque intérieure	⑫ Levier de blocage
③ Rainure	⑧ Flasque spéciale	⑬ Bouchon de charbon
④ Poignée latérale	⑨ Clé à ergots	⑭ Tournevis
⑤ Contre-écrou	⑩ Bouton de blocage	

SPECIFICATIONS

Modèle	9047/9047S	9057/9057S	9049/9049S	9059/9059S
	9047F/9047SF	9057F/9057SF	9049F/9049SF	9059F/9059SF
Diamètre de la meule à moyeu déporté	180 mm	180 mm	230 mm	230 mm
Filetage de l'arbre	M14	M14	M14	M14
Vitesse à vide (min ⁻¹)	8 500	8 500	6 600	6 600
Longueur totale	470 mm	470 mm	470 mm	470 mm
Poids net	4,8 kg	5,1 kg	4,8 kg	5,1 kg

- Etant donné l'évolution constante de notre programme de recherche et de développement, les spécifications contenues dans ce manuel sont sujettes à modification sans préavis.
- Note : Les spécifications peuvent varier suivant les pays.

Alimentation

L'outil ne devra être raccordé qu'à une alimentation de la même tension que celle qui figure sur la plaque signalétique, et il ne pourra fonctionner que sur un courant secteur monophasé. Réalisé avec une double isolation, il est conforme à la réglementation européenne et peut de ce fait être alimenté sans mise à la terre.

Pour 9047, 9049, 9057 et 9059, systèmes de distribution publics à basse tension, entre 220 V et 250 V

La mise sous tension et hors tension des appareils électriques entraîne des fluctuations de tension. L'utilisation de cet appareil dans des conditions d'alimentation électrique inadéquates peut avoir des effets néfastes sur le fonctionnement des autres équipements. Il ne devrait toutefois pas y avoir d'effets négatifs si l'impédance de l'alimentation est égale ou inférieure à 0,22 (pour 9047 et 9049)/0,24 (pour 9057 et 9059) Ohms.

La prise de courant utilisée pour cet appareil doit être protégée par un fusible ou un disjoncteur de protection à déclenchement lent.

Consignes de sécurité

Pour votre propre sécurité, reportez-vous aux consignes de sécurité qui accompagnent l'outil.

CONSIGNES DE SÉCURITÉ ADDITIONNELLES POUR L'OUTIL

1. Portez toujours des lunettes de protection et des protecteurs d'oreilles pendant l'utilisation.
2. Assurez-vous toujours que l'outil est hors tension et débranché avant d'effectuer tout travail sur l'outil.
3. Laissez les protections en place.
4. N'utilisez que des disques dont la vitesse maximum d'opération est au moins aussi élevée que l'indication "No Load RPM" (t/min à vide) inscrite sur la plaque-marque de l'outil. Lors de l'utilisation d'une meule à découper, assurez-vous qu'elle est armée de fibre de verre.
5. Avant l'utilisation, vérifiez soigneusement la présence de fissures ou de dommages sur le disque. Remplacez immédiatement tout disque fissuré(e) ou endommagé(e).
6. Suivez les instructions du fabricant pour un montage adéquat et une utilisation appropriée des disques. Manipulez et rangez les disques soigneusement.
7. N'utilisez pas de bagues de réduction ou d'adaptateurs pour les roues de ponçage dont le trou central est grand.
8. N'utilisez que les flasques spécifiés pour cet outil.
9. Veillez à ne pas endommager l'arbre, le flasque (tout particulièrement la surface d'installation) ou l'écrou de sûreté. L'endommagement de ces pièces peut causer le bris du disque.
10. Dans le cas des outils conçus pour les disques à trou fileté, assurez-vous que la longueur du filetage du disque correspond à celle de l'arbre.
11. Avant d'utiliser l'outil sur la pièce à travailler, procédez à un test en faisant tourner l'outil dans un endroit sûr à sa vitesse à vide maximum pendant au moins 30 secondes. Arrêtez-le immédiatement en cas de vibration ou de rotation déséquilibrée indiquant la possibilité d'une mauvaise installation ou d'un disque mal équilibré. Vérifiez l'outil pour identifier la cause.
12. Vérifiez que la pièce à travailler est adéquatement supportée.
13. Tenez l'outil fermement.
14. Gardez les mains éloignées des pièces en rotation.
15. Assurez-vous que le disque n'entre pas en contact avec la pièce à travailler avant de mettre l'interrupteur sous tension.

16. Utilisez la face du disque spécifiée pour effectuer le meulage.
17. N'utilisez pas de disque de découpage pour l'aiguisage latéral.
18. Prenez garde aux étincelles. Tenez l'outil de telle sorte que les étincelles ne jaillissent pas vers vous, vers quelqu'un d'autre ou vers un matériau inflammable.
19. N'oubliez pas que le disque continue de tourner une fois l'outil éteint.
20. Ne touchez pas la pièce immédiatement après l'opération ; elle peut être extrêmement chaude et brûler votre peau.
21. Placez l'outil de telle sorte que le cordon d'alimentation demeure en tout temps derrière pendant l'utilisation.
22. Si le lieu de travail est extrêmement chaud et humide, ou fortement pollué de poussières conductrices, utilisez un disjoncteur (30 mA) pour assurer la sécurité de l'utilisateur.
23. N'utilisez l'appareil avec aucun matériau contenant de l'amiante.
24. N'utilisez pas d'eau ou de lubrifiant à meulage.

CONSERVEZ CES INSTRUCTIONS.

MODE D'EMPLOI

Montage du carter de protection (Fig. 1)

Quand vous utilisez un disque à moyeu déporté, utilisez toujours le carter de protection. Montez le carter avec l'ergot de la bande du carter de protection aligné sur la rainure du palier de roulement. Puis, tournez le carter de 160 degrés dans le sens inverse des aiguilles d'une montre. Serrez bien la vis à fond.

Montage de la poignée latérale (poignée auxiliaire) (Fig. 2)

Montez toujours la poignée latérale sur l'outil avant le travail. La poignée latérale pourra être montée dans trois positions au choix sur les côtés de l'outil, à savoir celle qui est la plus pratique et qui permet de maintenir le carter en bonne position. Pour travailler, tenez toujours l'outil fermement des deux mains par sa poignée d'interrupteur et sa poignée latérale.

Pose et dépose de la meule à centre concave (Fig. 3 et 4)

Important :

Assurez-vous toujours que le contact est coupé et l'outil débranché avant de poser ou de retirer la meule.

Montez la flasque intérieure sur l'axe. Installez la meule sur la flasque intérieure et vissez l'écrou de blocage sur l'axe.

Pour serrer l'écrou, appuyez fermement sur le bouton de blocage de façon que l'arbre ne puisse pas tourner, puis, à l'aide de la clé à ergots, serrez à fond en tournant vers la droite.

Pour retirer la meule, procédez en ordre inverse.

NOTE :

Flasque spéciale

Les modèles 9047F, 9057F, 9049F, 9059F, 9047SF, 9057SF, 9049SF et 9059SF sont équipés en standard d'une flasque spéciale.

Le dévissage du contre-écrou ne nécessite que le tiers des efforts nécessaires pour un type classique.

Interrupteur (Fig. 5)

ATTENTION :

Avant de brancher l'outil, assurez-vous toujours que la gâchette fonctionne correctement et revient en position "OFF" une fois relâchée.

Modèle pour le R-U, l'Australie, la France et l'Algérie

Pour éviter que la gâchette ne se déclenche accidentellement, l'outil possède un levier de blocage. Pour mettre l'outil en marche, appuyez sur le levier de blocage puis tirez sur la gâchette. Pour arrêter l'outil, relâchez la gâchette.

Modèle pour l'Allemagne, l'Autriche, l'Italie, les Pays-Bas, la Belgique, l'Espagne, le Portugal, le Danemark, la Suède, la Norvège, la Finlande et la Grèce

Pour éviter que la gâchette ne se déclenche accidentellement, l'outil possède un levier de blocage. Pour mettre l'outil en route, appuyez sur le levier de blocage puis tirez sur la gâchette. Pour arrêter l'outil, relâchez la gâchette. Pour une utilisation continue, appuyez sur le levier de blocage, tirez sur la gâchette, puis enfoncez le levier de blocage à fond. Pour arrêter l'outil à partir de la position bloquée, tirez à fond sur la gâchette puis relâchez-la.

Pour les pays autres que ci-dessus

Pour mettre l'outil en marche, tirez simplement sur la gâchette. Pour arrêter l'outil, relâchez la gâchette. Pour une utilisation continue, tirez sur la gâchette puis appuyez sur le levier de blocage. Pour arrêter l'outil à partir de la position bloquée, tirez à fond sur la gâchette puis relâchez-la.

NOTE :

Les modèles 9047S, 9057S, 9049S, 9059S, 9047SF, 9057SF, 9049SF et 9059SF commencent par tourner lentement lorsque vous les mettez en marche. Ce démarrage en douceur permet un fonctionnement plus doux et réduit la fatigue de l'utilisateur.

Utilisation (Fig. 6)

Tenez votre outil fermement. Mettez "EN MARCHÉ" et appliquez ensuite la meule ou le disque sur la pièce à travailler.

D'une façon générale, gardez le bord de la meule ou du disque selon un angle d'environ 15° – 30° avec la surface à meuler.

Lorsque vous commencez à utiliser une meule neuve, ne faites pas agir votre meuleuse dans la direction B car la meule mordrait dans la surface à meuler. Attendez que le bord de la meule ait été émoussé par l'usage avant d'utiliser votre outil dans l'une ou l'autre direction A ou B.

AVERTISSEMENT :

- Il n'est jamais nécessaire de forcer sur l'outil. Son poids fournit une pression suffisante. Si vous exercez une pression excessive, vous risquez de briser votre meule.
- Le fait de continuer à utiliser un disque usé peut provoquer une explosion et des blessures graves. Les disques à moyeu déporté ne doivent pas être utilisés en-dessous d'un diamètre de 115 mm. L'utilisation d'un disque en dehors des cotes normales d'utilisation est dangereux ; il faudra donc le détruire après usage.

ENTRETIEN

ATTENTION :

Avant toute intervention, assurez-vous que le contact est coupé et l'outil débranché.

Remplacement des balais de charbon (Fig. 7)

Chaque fois que les balais de charbon ont besoin d'être remplacés, ils mettent automatiquement l'outil hors contact. Lorsque cela se produit, remplacez les deux balais de charbon en même temps. Utilisez exclusivement des balais de charbon identiques.

Pour maintenir la sécurité et la fiabilité du produit, les réparations, l'entretien ou les réglages doivent être effectués par le Centre d'Entretien Makita.

- | | | |
|-----------------|-------------------------|----------------------|
| ① Schutzhaube | ⑥ Schleifscheibe | ⑪ EIN-/AUS-Schalter |
| ② Schraube | ⑦ Innenflansch | ⑫ Arretierung |
| ③ Nut | ⑧ Super-flansch | ⑬ Bürstenhalterkappe |
| ④ Seitengriff | ⑨ Stirnlochschlüssel | ⑭ Schraubendreher |
| ⑤ Flanschmutter | ⑩ Spindel-Arretiertaste | |

TECHNISCHE DATEN

Modell	9047/9047S	9057/9057S	9049/9049S	9059/9059S
	9047F/9047SF	9057F/9057SF	9049F/9049SF	9059F/9059SF
Scheibendurchmesser	180 mm	180 mm	230 mm	230 mm
Spindelgewinde	M14	M14	M14	M14
Leerlaufdrehzahl (min ⁻¹)	8 500	8 500	6 600	6 600
Gesamtlänge	470 mm	470 mm	470 mm	470 mm
Nettogewicht	4,8 kg	5,1 kg	4,8 kg	5,1 kg

- Wir behalten uns vor, Änderungen im Zuge der Entwicklung und des technischen Fortschritts ohne vorherige Ankündigung vorzunehmen.
- Hinweis: Die technischen Daten können von Land zu Land abweichen.

Netzanschluß

Die Maschine darf nur an die auf dem Typenschild angegebene Netzspannung angeschlossen werden und arbeitet nur mit Einphasen- Wechselspannung. Sie ist entsprechend den Europäischen Richtlinien doppelt schutzisoliert und kann daher auch an Steckdosen ohne Erdanschluß betrieben werden.

Für Modelle 9047, 9049, 9057 und 9059 an öffentlichen Niederspannungs-Verteilungssystemen mit einer Spannung zwischen 220 und 250 V

Schaltvorgänge von Elektrogeräten verursachen Spannungsschwankungen. Der Betrieb dieses Gerätes unter ungünstigen Netzstrombedingungen kann sich nachteilig auf den Betrieb anderer Geräte auswirken. Bei einer Netzstromimpedanz von 0,22 Ohm (für 9047 und 9049) bzw. 0,24 Ohm (für 9057 und 9059) ist anzunehmen, dass keine negativen Effekte auftreten.

Die für dieses Gerät verwendete Netzsteckdose muss durch eine Sicherung oder einen Schutzschalter mit trägen Auslösungseigenschaften geschützt sein.

Sicherheitshinweise

Lesen und beachten Sie diese Hinweise, bevor Sie das Gerät benutzen.

ZUSÄTZLICHE SICHERHEITSGEDELN FÜR DAS WERKZEUG

1. Tragen Sie bei der Arbeit stets Schutzbrille und Gehörschutz.
2. Vergewissern Sie sich vor Ausführung von Arbeiten am Werkzeug stets, dass es ausgeschaltet und vom Stromnetz getrennt ist.
3. Unterlassen Sie das Abmontieren von Schutzvorrichtungen.
4. Verwenden Sie nur Trennscheiben der korrekten Größe und solche, deren maximale Betriebsdrehzahl mindestens so hoch wie die auf dem Typenschild des Werkzeugs angegebene maximale Leerlaufdrehzahl ist. Verwenden Sie nur glasfaserverstärkte Scheiben als gekröpfte Trennschleifscheiben.
5. Überprüfen Sie die Trennscheibe vor dem Betrieb sorgfältig auf Risse oder Beschädigung. Falls die Trennscheibe Risse oder Beschädigung aufweist, muss das Teil unverzüglich ausgewechselt werden.
6. Befolgen Sie die Anweisungen des Herstellers für korrekte Montage und Verwendung von Trennscheiben. Behandeln und lagern Sie Trennscheiben mit Sorgfalt.
7. Verwenden Sie keine getrennten Reduzierbuchsen oder Adapter zur Anpassung von Schleifscheiben mit großem Lochdurchmesser.
8. Verwenden Sie nur die für dieses Werkzeug vorgeschriebenen Flansche.
9. Achten Sie sorgfältig darauf, dass Spindel, Flansch (insbesondere die Ansatzfläche) und Sicherungsmutter nicht beschädigt werden. Eine Beschädigung dieser Teile kann zu einem Scheibenbruch führen.
10. Wenn eine Trennscheibe mit Gewindebohrung am Werkzeug montiert werden soll, achten Sie darauf, dass ihr Gewinde tief genug für die Spindellänge ist.
11. Bevor Sie mit der eigentlichen Bearbeitung eines Werkstücks beginnen, sollten Sie das Werkzeug probeweise in einer sicheren Position mindestens 30 Sekunden lang mit der höchsten Leerlaufdrehzahl laufen lassen. Schalten Sie das Werkzeug sofort aus, falls Vibrationen oder Taumelbewegungen vorhanden sind, die Anzeichen für schlechte Montage oder eine schlecht ausgewuchtete Trennscheibe sein können. Überprüfen Sie das Werkzeug zur Ermittlung der Ursache.

12. Vergewissern Sie sich, dass das Werkstück sicher abgestützt ist.
13. Halten Sie das Werkzeug mit festem Griff.
14. Halten Sie die Hände von rotierenden Teilen fern.
15. Vergewissern Sie sich vor dem Einschalten des Werkzeugs, dass Trennscheibe nicht das Werkstück berührt.
16. Verwenden Sie nur die vorgeschriebene Fläche der Schleifscheibe für Schleifarbeiten.
17. Verwenden Sie keine Trennscheibe zum Flächenschleifen.
18. Nehmen Sie sich vor Funkenflug in Acht. Halten Sie das Werkzeug so, dass Sie und andere Personen oder leicht entzündliche Materialien nicht von den Funken getroffen werden.
19. Beachten Sie, dass sich die Schleifscheibe nach dem Ausschalten der Maschine noch weiterdreht.
20. Vermeiden Sie eine Berührung des Werkstücks unmittelbar nach der Bearbeitung, weil es dann noch sehr heiß ist und Hautverbrennungen verursachen kann.
21. Halten Sie das Werkzeug so, dass sich das Netzkabel während der Arbeit stets hinter dem Werkzeug befindet.
22. Falls der Arbeitsplatz sehr heiß, feucht oder durch leitfähigen Staub stark verschmutzt ist, verwenden Sie einen Kurzschlusschalter (30 mA) zum Schutz des Bedieners.
23. Verwenden Sie dieses Werkzeug nicht zum Schneiden von asbesthaltigen Materialien.
24. Verwenden Sie kein Wasser oder Schleiöl.

BEWAHREN SIE DIESE HINWEISE SORGFÄLTIG AUF.

BEDIENUNGSHINWEISE

Montage der Schutzhaube (Abb. 1)

Bei Verwendung einer Schrubb- oder Trennscheibe stets die Schutzhaube verwenden. Beim Anbringen der Schutzhaube die Nase am Schutzhaubenring auf die Nut im Lagergehäuse ausrichten. Dann die Schutzhaube um 160° gegen den Uhrzeigersinn drehen. Darauf achten, daß die Schraube fest angezogen wird.

Montage des Seitengriffs (Zusatzgriffs) (Abb. 2)

Vor der Inbetriebnahme stets den Seitengriff fest an der Maschine befestigen. Der Seitengriff kann beliebig in einer der drei Positionen an den Seiten der Maschine angebracht werden, je nachdem, welche Position am besten geeignet ist und für eine ordnungsgemäße Positionierung der Schutzhaube sorgt. Beim Schleifen die Maschine mit beiden Händen (mit einer Hand am Schaltergriff und der anderen am Seitengriff) fest und sicher halten.

Montage bzw. Demontage der Schleifscheibe (Abb. 3 u. 4)

Wichtig:

Vor der Montage bzw. Demontage der Schleifscheibe stets sicherstellen, daß der Winkelschleifer ausgeschaltet und der Netzstecker gezogen ist.

Den Innenflansch auf der Spindel anbringen. Die Schleifscheibe über den Innenflansch fügen und die Flanschnut auf der Spindel befestigen.

Zum Anziehen der Flanschnut die Spindel-Arretiertaste drücken, damit die Spindel sich nicht drehen kann. Dann die Flanschnut mit dem Stirnlochschlüssel im Uhrzeigersinn fest andrehen.

Zur Demontage der Schleifscheibe die oben genannten Schritte in umgekehrter Reihenfolge ausführen.

HINWEIS:

Super-Flansch

Bei den Modellen 9047F, 9057F, 9049F, 9059F, 9047SF, 9057SF, 9049SF und 9059SF gehört ein Super-Flansch zur Standardausrüstung.

Zum Lösen der Flanschnut benötigen Sie ca. 70% geringeren Kraftaufwand als bei der Verwendung eines Standard-Innenflansches.

Schalterfunktion (Abb. 5)

VORSICHT:

Vor dem Anschließen der Maschine an das Stromnetz stets überprüfen, ob der EIN-/AUS-Schalter ordnungsgemäß funktioniert und beim Loslassen in die AUS-Stellung zurückkehrt.

Für Großbritannien, Australien, Frankreich und Algerien

Um eine versehentliche Betätigung des EIN-/AUS-Schalters zu vermeiden, ist eine Arretierung vorgesehen. Zum Einschalten der Maschine die Arretierung drücken und dann den EIN-/AUS-Schalter betätigen. Zum Ausschalten (syllable division) der Maschine den EIN-/AUS-Schalter loslassen.

Für Deutschland, Österreich, Italien, die Niederlande, Belgien, Spanien, Portugal, Dänemark, Schweden, Norwegen, Finnland und Griechenland

Um eine versehentliche Betätigung des EIN-/AUS-Schalters zu vermeiden, ist eine Arretierung vorgesehen. Zum Einschalten der Maschine die Arretierung drücken und dann den EIN-/AUS-Schalter betätigen. Zum Ausschalten (syllable division) der Maschine den EIN-/AUS-Schalter loslassen. Zum Einschalten des Dauerbetriebs die Arretierung drücken, den EIN-/AUS-Schalter betätigen und anschließend die Arretierung noch weiter eindrücken. Zum Ausschalten des Dauerbetriebs den EIN-/AUS-Schalter bis zum Anschlag drücken und wieder loslassen.

Für andere als die obigen Länder

Zum Einschalten der Maschine einfach den EIN-/AUS-Schalter betätigen. Zum Ausschalten der Maschine den EIN-/AUS-Schalter loslassen. Zum Einschalten des Dauerbetriebs den EIN-/AUS-Schalter betätigen und anschließend die Arretierung eindrücken. Zum Ausschalten des Dauerbetriebs den EIN-/AUS-Schalter bis zum Anschlag drücken und wieder loslassen.

HINWEIS:

Beim Einschalten laufen die Modelle 9047S, 9057S, 9049S, 9059S, 9047SF, 9057SF, 9049SF und 9059SF langsam an. Dieser Sanftanlauf ermöglicht einen gleichmäßigeren Betrieb und verringert Ermüdungserscheinungen beim Bedienenden.

Bedienung (Abb. 6)

Den Winkelschleifer gut festhalten. Schalten Sie die Maschine ein und warten, bis sie die max. Drehzahl erreicht hat. Dann die Schleifscheibe oder den Schleifteller auf das Werkstück aufsetzen.

Im allgemeinen sollte die Unterkante der Schleifscheibe bzw. des Schleiftellers in einem Winkel von ca. 15° – 30° zur Werkstückoberfläche gehalten werden.

Beim Einschleifen einer neuen Scheibe den Winkelschleifer nicht in Richtung B bewegen, da er sonst in das Material einschneidet. Sobald die Schleifscheibenkante durch Gebrauch abgerundet ist, kann die Schleifscheibe sowohl in Richtung A als auch in Richtung B bewegt werden.

WARNUNG:

- Eine zusätzliche Kraftausübung auf den Winkelschleifer ist in keinem Fall erforderlich. Durch das Gewicht der Maschine wird ausreichend Druck auf das Material ausgeübt. Forcierte Handhabung und ein zu starker Druck können zum Bruch der Schleifscheibe und somit zur Gefährdung des Bedienenden führen.
- Bei fortgesetztem Gebrauch einer abgenutzten Schleifscheibe kann diese zerbersten und schwere Verletzungen verursachen. Schleifscheiben dürfen nicht weiterverwendet werden, wenn sie auf einen Durchmesser von 115 mm abgenutzt sind. Bei Einsatz der Schleifscheibe über diesen Abnutzungsgrad hinaus ist die Sicherheit nicht mehr gewährleistet. Die Schleifscheibe sollte deshalb entfernt und aus Sicherheitsgründen unbrauchbar gemacht werden.

WARTUNG

VORSICHT:

Vor Arbeiten an der Maschine vergewissern Sie sich, daß sich der Schalter in der "OFF"-Position befindet und der Netzstecker gezogen ist.

Auswechseln der Kohlebürsten (Abb. 7)

Sobald ein Auswechseln der Kohlebürsten erforderlich wird, schaltet sich das Gerät automatisch ab. In einem solchen Fall beide Kohlebürsten gleichzeitig auswechseln. Stets ein Paar identischer Kohlebürsten verwenden.

Um die Sicherheit und Zuverlässigkeit dieser Maschine zu gewährleisten, sollten Reparatur-, Wartungs-, und Einstellarbeiten nur von durch Makita autorisierten Werkstätten oder Kundendienstzentren unter ausschließlicher Verwendung von Makita-Originalersatzteilen ausgeführt werden.

- | | | |
|------------------------|--------------------------|--------------------------|
| ① Protezione disco | ⑥ Disco a centro depress | ⑪ Grilletto interruttore |
| ② Vite | ⑦ Flangia interna | ⑫ Levetta di blocco |
| ③ Tacca | ⑧ Superflangia | ⑬ Tappo portaspazzole |
| ④ Impugnatura laterale | ⑨ Chiave per controdadi | ⑭ Cacciavite |
| ⑤ Controdado | ⑩ Blocco albero | |

DATI TECNICI

Modello	9047/9047S 9047F/9047SF	9057/9057S 9057F/9057SF	9049/9049S 9049F/9049SF	9059/9059S 9059F/9059SF
Diametro del disco a centro depress	180 mm	180 mm	230 mm	230 mm
Filettatura mandrino	M14	M14	M14	M14
Velocità a vuoto (min ⁻¹)	8.500	8.500	6.600	6.600
Lunghezza totale	470 mm	470 mm	470 mm	470 mm
Peso netto	4,8 kg	5,1 kg	4,8 kg	5,1 kg

- Per il nostro programma di ricerca e sviluppo continui, i dati tecnici sono soggetti a modifiche senza preavviso.
- Nota: I dati tecnici potrebbero differire a seconda del paese di destinazione del modello.

Alimentazione

L'utensile deve essere collegato ad una presa di corrente con la stessa tensione indicata sulla targhetta del nome, e può funzionare soltanto con la corrente alternata monofase. Esso ha un doppio isolamento in osservanza alle norme europee, per cui può essere usato con le prese di corrente sprovviste della messa a terra.

Per 9047, 9049, 9057 e 9059 i sistemi della rete pubblica di distribuzione a bassa tensione da 220 V a 250 V

Le operazioni di accensione e spegnimento degli apparecchi elettrici causano fluttuazioni di tensione. L'utilizzo di questo dispositivo in condizioni inadatte di corrente potrebbe avere effetti negativi sul funzionamento di altri apparecchi. Con una impedenza della rete uguale o inferiore a 0,22 (per i modelli 9047 e 9049)/0,24 (per i modelli 9057 e 9059) ohm, si può presumere che non ci siano effetti negativi. La presa di corrente usata per questo dispositivo deve essere protetta da un fusibile o da un interruttore di circuito con basse caratteristiche di scatto.

Consigli per la sicurezza

Per la vostra sicurezza, riferitevi alle accluse istruzioni per la sicurezza.

REGOLE ADDIZIONALI DI SICUREZZA PER L'UTENSILE

1. Indossare sempre occhiali e paraorecchi di protezione durante il lavoro.
2. Accertarsi sempre che l'utensile sia spento e staccato dalla presa di corrente prima di qualsiasi intervento su di esso.
3. Tenere le protezioni in posizione.
4. Usare soltanto dischi con le dimensioni corrette e dischi con una velocità operativa massima alta almeno quanto quella più alta senza carico indicata sulla targhetta del nome sull'utensile. Usando dischi con centro depresso, accertarsi che siano esclusivamente quelli in fibra di vetro rinforzata.
5. Controllare con cura che non ci siano crepe od altri danni sul disco prima di usarli. Sostituire immediatamente il disco se presentano crepe od altri danni.
6. Osservare le istruzioni del produttore per il corretto montaggio e utilizzo dei dischi. Maneggiare e conservare i dischi con cura.
7. Non usare boccole di riduzione o adattatori separati per montare dischi abrasivi con foro largo.
8. Usare soltanto le flange specificate per questo utensile.
9. Non danneggiare il mandrino, la flangia (soprattutto la superficie di installazione) o il controdado. Se queste parti sono danneggiate, il disco potrebbe rompersi.
10. Usando gli utensili su cui montare dischi con foro filettato, accertarsi che la filettatura del disco sia sufficientemente lunga da accettare la lunghezza del mandrino.
11. Prima di usare l'utensile sul pezzo, fare una prova facendolo girare alla massima velocità senza carico per almeno 30 secondi in una posizione sicura. Fermarlo immediatamente se ci sono vibrazioni od oscillazioni che potrebbero indicare una installazione imperfetta o che il disco non è bilanciato correttamente. Controllare l'utensile e determinare la causa.
12. Accertarsi che il pezzo sia supportato correttamente.
13. Tenere saldamente l'utensile.
14. Tenere le mani lontane dalle parti rotanti.
15. Accertarsi che il disco non facciano contatto con il pezzo prima di accendere l'utensile.
16. Per la smerigliatura, usare la superficie specificata del disco.
17. Non usare i dischi per taglio per la smerigliatura laterale.

18. Fare attenzione alle scintille. Tenere l'utensile in modo che le scintille non siano dirette verso di sé, altre persone o materiali infiammabili.
19. Tenere presente che il disco continua a girare dopo che si è spento l'utensile.
20. Non toccare il pezzo immediatamente dopo il lavoro, perché potrebbe essere estremamente caldo e causare bruciate.
21. Posizionare l'utensile in modo che il suo cavo di alimentazione sia sempre dietro durante il lavoro.
22. Se l'ambiente di lavoro è estremamente caldo o umido, oppure contaminato da polvere conduttiva, usare un salvavita (30 mA) per la sicurezza.
23. Non usare l'utensile su materiali che contengono amianto.
24. Non usare acqua o lubrificanti di smerigliatura.

CONSERVATE QUESTE ISTRUZIONI.

ISTRUZIONI PER L'USO

Installazione della protezione del disco (Fig. 1)

Utilizzando un disco a centro depresso o un disco abrasivo, usate la protezione del disco. Montate la protezione del disco con l'appendice sulla fascia della protezione allineata con la tacca sulla scatola ingranaggi. Ruotate poi la protezione del disco di 160 gradi in senso antiorario. Stringete infine saldamente la vite.

Installazione dell'impugnatura laterale (manico ausiliario) (Fig. 2)

Installate sempre saldamente l'impugnatura laterale sull'utensile prima del lavoro. L'impugnatura laterale può essere installata per comodità d'uso su tre posizioni diverse sul fianco dell'utensile, e mantiene posizionata correttamente la protezione del disco. Tenete sempre saldamente il manico dell'interruttore e l'impugnatura laterale dell'utensile con entrambe le mani durante il lavoro.

Montaggio e smontaggio di mole a centro depresso (Fig. 3 e 4)

Importante:

Sempre assicurarsi che l'utensile non è attaccato alla presa e l'interruttore è staccato prima di cominciare il montaggio oppure lo smontaggio della mola.

Montare la flangia interna sull'albero. Adattare la mola sulla flangia interna quindi avvitare la flangia piana di fissaggio.

Per stringere il dado di bloccaggio, esercitare forte pressione sul bloccaggio dell'albero in modo che l'albero non possa muoversi, quindi usare la chiave di bloccaggio del dado e stringere con forza il dado nel senso delle lancette dell'orologio.

Per smontare la mola, seguire le istruzioni di montaggio nel senso inverso.

NOTA:

Superflangia

I modelli 9047F, 9057F, 9049F, 9059F, 9047SF, 9057SF, 9049SF e 9059SF hanno una superflangia in dotazione standard.

Per svitare il controdado, è necessario soltanto un terzo dello sforzo rispetto al tipo convenzionale.

Operazione dell'interruttore (Fig. 5)

PRECAUZIONI:

Prima di inserire l'utensile in una presa di corrente, controllare che il grilletto dell'interruttore funzioni bene e ritorni sulla posizione di "OFF" (spento) quando viene rilasciato.

Modello per la Gran Bretagna, la Francia e l'Algeria

L'utensile è dotato di una levetta di blocco, che impedisce di schiacciare per sbaglio il grilletto. Per avviarlo, spingete dentro la levetta di blocco e schiacciate il grilletto. Rilasciate il grilletto per arrestarlo.

Modello per la Germania, l'Austria, l'Italia, l'Olanda, il Belgio, la Spagna, il Portogallo, la Danimarca, la Svezia, la Norvegia, la Finlandia e la Grecia

L'utensile è dotato di una levetta di blocco per evitare che il grilletto venga schiacciato accidentalmente. Per avviare l'utensile, spingete dentro la levetta di blocco e schiacciate il grilletto. Rilasciate il grilletto per arrestarlo. Per il funzionamento continuo, spingete dentro la levetta di blocco, schiacciate il grilletto e spingete ulteriormente dentro la levetta di blocco. Per arrestare l'utensile dalla condizione di bloccaggio, schiacciate completamente il grilletto e rilasciatelo.

Modello per i paesi diversi da quelli elencati sopra

Per avviare l'utensile, schiacciate semplicemente il grilletto. Per il funzionamento continuo, schiacciate il grilletto e spingete poi la levetta di blocco. Per arrestare l'utensile dalla condizione di bloccaggio, schiacciate completamente il grilletto e rilasciatelo.

NOTA:

I modelli 9047S, 9057S, 9049S, 9059S, 9047SF, 9057SF, 9049SF e 9059SF cominciano a girare lentamente quando vengono accesi. Questo avviamento lento assicura un funzionamento più scorrevole e riduce la fatica dell'operatore.

Lavorazione (Fig. 6)

Tenere l'utensile saldamente. Mettere in moto l'utensile e quindi avvicinare la mola oppure il disco alla superficie del pezzo da lavorare.

In generale, mantenere l'estremità della mola o del disco ad una angolatura di 15° - 30° rispetto la superficie del pezzo da lavorare.

Quando si comincia la lavorazione con una mola nuova mai spostare l'utensile nella direzione indicata dalla freccia B altrimenti la mola si impianta sul pezzo da lavorare. Si può usare la mola nelle direzioni indicate dalle frecce A e B solo dopo che l'angolatura della mola è stata smussata dal consumo.

AVVERTIMENTO:

- Mettere la mola in contatto con la superficie di lavoro. Non fare forte pressione, perché così diminuireste la velocità del motore, otterreste un finitura scadente, ed il carico sul motore produrrà eccessivo logorio. Una forzatura e una eccessiva pressione possono divenire la causa di una pericolosa rottura della mola.
- L'uso continuo di un disco usurato può causarne l'esplosione e ferite gravi. Il disco a tazza non deve essere usato dopo che si è consumato fino a 115 mm di diametro. L'uso del disco dopo questo punto è pericoloso, per cui va rimosso e reso inservibile distruggendolo intenzionalmente.

MANUTENZIONE

ATTENZIONE:

Prima di eseguire qualsiasi lavoro sull'utensile, accertatevi sempre che sia spenta e staccata dalla presa di corrente.

Sostituzione delle spazzole di carbone

(Fig. 7)

Ogni volta che hanno bisogno di essere sostituite, le spazzole di carbone spengono automaticamente l'utensile. In tal caso, sostituire contemporaneamente entrambe le spazzole. Usare soltanto spazzole di carbone identiche.

Per mantenere la sicurezza e l'affidabilità del prodotto, le riparazioni, la manutenzione o le regolazioni dovrebbero essere eseguite da un centro di assistenza Makita autorizzato.

- | | | |
|----------------|-------------------------------------|--------------------|
| ① Beschermpak | ⑥ Afbraamschijf met verzonken asgat | ⑩ Asblokkering |
| ② Schroef | ⑦ Binnenflens | ⑪ Trekschakelaar |
| ③ Inkeping | ⑧ Speciale flens | ⑫ Veiligheidspal |
| ④ Zijhandgreep | ⑨ Nokkensleutel | ⑬ Koolborsteldop |
| ⑤ Sluitmoer | | ⑭ Schroevendraaier |

TECHNISCHE GEGEVENS

Model	9047/9047S 9047F/9047SF	9057/9057S 9057F/9057SF	9049/9049S 9049F/9049SF	9059/9059S 9059F/9059SF
Diameter slijpschijf	180 mm	180 mm	230 mm	230 mm
Asschroefdraad	M14	M14	M14	M14
Toerental onbelast/min. (min ⁻¹)	8 500	8 500	6 600	6 600
Totale lengte	470 mm	470 mm	470 mm	470 mm
Netto gewicht	4,8 kg	5,1 kg	4,8 kg	5,1 kg

- In verband met ononderbroken research en ontwikkeling behouden wij ons het recht voor bovenstaande technische gegevens te wijzigen zonder voorafgaande kennisgeving.
- Opmerking: De technische gegevens kunnen van land tot land verschillen.

Stroomvoorziening

De machine mag alleen worden aangesloten op een stroombron van hetzelfde voltage als aangegeven op de naamplaat, en kan alleen op enkel-fase wisselstroom worden gebruikt. De machine is dubbel-geïsoleerd volgens de Europese standaard en kan derhalve ook op een niet-geaard stopcontact worden aangesloten.

Voor de modellen 9047, 9049, 9057 en 9059, openbare laagspanningsverdeelsystemen van tussen 220 V en 250 V

Schakelbedieningen van elektrische toestellen veroorzaken spanningsschommelingen. De bediening van dit gereedschap onder ongunstige lichtnetomstandigheden kan een nadelige invloed hebben op de bediening van andere apparatuur. Het kan worden aangenomen dat er geen negatieve effecten zullen zijn wanneer de netimpedantie gelijk is aan of minder is dan 0,22 (voor 9047 en 9049)/0,24 (voor 9057 en 9059) Ohm.

Het stopcontact dat voor dit gereedschap wordt gebruikt, moet beveiligd zijn door een zekering of een stroomonderbreker met trage afschakelkarakteristieken.

Veiligheidswenken

Voor uw veiligheid dient u de bijgevoegde Veiligheidsvoorschriften nauwkeurig op te volgen.

AANVULLENDE VEILIGHEIDSVORSCHRIFTEN VOOR HET GEREEDSCHAP

1. Draag tijdens het gebruik van het gereedschap altijd een veiligheidsbril en oorschermers.
2. Schakel het gereedschap uit en haal zijn netsnoer uit het stopcontact alvorens enig werk aan het gereedschap uit te voeren.
3. Houd de beschermkappen op hun plaats.

4. Gebruik uitsluitend schijven van de juiste grootte en met een maximaal bedrijfstoerental dat minstens even hoog is als het hoogste “No Load Speed” (toerental onbelast) dat op de naamplaat van het gereedschap is opgegeven. Wanneer u schijven met een verzonken asgat gebruikt, gebruik dan uitsluitend schijven die met glasvezel zijn versterkt.
5. Controleer de schijf vóór elk gebruik zorgvuldig op scheuren, barsten of beschadiging. Vervang een gescheurd, gebarsten of beschadigd schijf onmiddellijk.
6. Volg de instructies van de fabrikant voor het juist monteren en gebruiken van de schijven zorgvuldig op. Behandel de schijven voorzichtig en berg deze met zorg op.
7. Gebruik geen afzonderlijke verloopmoffen of adapters om schuurschijven met een groot asgat aan dit gereedschap aan te passen.
8. Gebruik uitsluitend flenzen die voor dit gereedschap zijn bestemd.
9. Pas op dat u de as, de flens (vooral het montagevlak) of de klembout niet beschadigt. Beschadiging van deze onderdelen kan leiden tot schijfbreuk.
10. Voor gereedschap waarop schijven met een geschroefd asgat dienen gemonteerd te worden, moet u ervoor zorgen dat de schroefdraad in de schijf lang genoeg zodat de as helemaal erin gaat.
11. Laat het gereedschap tenminste 30 seconden lang met het maximale onbelaste toerental draaien op een veilige plaats alvorens het op een werkstuk te gebruiken. Stop het gereedschap onmiddellijk als er sprake is van trilling of beving die het gevolg kunnen zijn van onjuiste installatie of een slecht uitgebalancheerde schijf. Controleer het gereedschap om de oorzaak van het probleem te bepalen.
12. Zorg ervoor dat het werkstuk goed ondersteund is.
13. Houd het gereedschap stevig vast.
14. Houd uw handen uit de buurt van draaiende onderdelen.

15. Zorg ervoor dat schuurschijf het werkstuk niet raakt voordat het gereedschap is ingeschakeld.
16. Voor slijpwerkzaamheden moet u het schijfpervlak gebruiken dat daarvoor bestemd is.
17. Gebruik de doorslijpschijf niet voor zijdelings slijpen.
18. Pas op voor rondvliegende vonken. Houd het gereedschap zodanig vast dat er geen vonken op uzelf, andere personen of ontvlambaar materiaal terecht kunnen komen.
19. Houd er rekening mee dat de schijf nog een tijdje blijft draaien nadat het gereedschap is uitgeschakeld.
20. Raak het werkstuk niet aan onmiddellijk na het werk; het werkstuk kan gloeiend heet zijn en brandwonden veroorzaken.
21. Plaats het gereedschap zodanig dat zijn netsnoer tijdens het gebruik altijd achter het gereedschap blijft.
22. Indien de werkplaats uiterst warm en vochtig is, of erg verontreinigd is door geleidend stof, gebruik dan een stroomonderbreker (30 mA) om de veiligheid van de gebruiker te verzekeren.
23. Gebruik het gereedschap niet op materialen die asbest bevatten.
24. Gebruik geen water of slijpolie.

BEWAAR DEZE VOORSCHRIFTEN.

BEDIENINGSVOORSCHRIFTEN

Monteren van de beschermkap (Fig. 1)

Wanneer u een afbraamschijf met een verzonken asgat of een doorslijpschijf gebruikt, monteer dan altijd een beschermkap. Monteer de beschermkap zodanig dat de nok op de ring in de inkeping op het tandwielhuis komt te zitten. Draai daarna de beschermkap 160 graden linksom. Zet de schroef goed vast.

Monteren van de zijhandgreep (hulphandgreep) (Fig. 2)

Monteer de zijhandgreep altijd vast op de machine voordat u met het slijpen begint. De zijhandgreep kan in een van de drie posities aan de zijkanten van de machine worden bevestigd; kies de positie die voor u het gemakkelijkst is en die de beschermkap op de juiste plaats houdt. Houd tijdens het slijpen de schakelaarhandgreep en de zijhandgreep altijd stevig vast met beide handen.

Installeren en verwijderen van de afbraamschijf (Fig. 3 en 4)

Belangrijk:

Zorg er altijd voor dat het apparaat uitgeschakeld is en de aansluiting op de voedingsbron verbroken is, alvorens de afbraamschijf te installeren of te verwijderen.

Monteer de binnenflens op de as. Plaats de schijf over de binnenflens en bevestig het geheel stevig door de sluitmoer op de as vast te draaien.

Voor het vastzetten van de sluitmoer, dient u stevig op de asvergrendeling te drukken zodat de as niet rond kan draaien en vervolgens met een nokkensleutel de sluitmoer stevig naar rechts vast te draaien.

Om de schijf te verwijderen dient u in omgekeerde volgorde van installatie te werk te gaan.

OPMERKING:

Speciale flens

De modellen 9047F, 9057F, 9049F, 9059F, 9047SF, 9057SF, 9049SF en 9059SF zijn standaard-uitgerust met een speciale flens.

De sluitmotor kan worden losgedraaid met slechts 1/3 van de kracht die nodig is voor het conventionele type.

Trekschakelaar (Fig. 5)

LET OP:

Alvorens de machine op het stopcontact aan te sluiten, dient u altijd te controleren of de trekschakelaar behoorlijk werkt en bij loslaten onmiddellijk naar de "OFF" positie terugkeert.

Voor het Verenigd Koninkrijk, Australië, Frankrijk en Algerije

Een veiligheidspal is voorzien om te voorkomen dat de trekschakelaar per toeval wordt ingedrukt. Om de machine te starten, eerst de veiligheidspal indrukken en daarna de trekschakelaar indrukken en daarna de machine te stoppen, de trekschakelaar loslaten.

Voor Duitsland, Oostenrijk, Italië, Nederland, België, Spanje, Portugal, Denemarken, Zweden, Noorwegen, Finland en Griekenland

Een veiligheidspal is voorzien om te voorkomen dat de trekschakelaar per toeval wordt ingedrukt. Om de machine te starten, eerst de veiligheidspal indrukken en daarna de trekschakelaar indrukken. Om de machine te stoppen, de trekschakelaar loslaten. Voor continu gebruik, eerst de veiligheidspal indrukken, daarna de trekschakelaar indrukken en daarna de veiligheidspal verder indrukken. Om de machine vanuit deze vergrendelde stand te stoppen, de trekschakelaar volledig indrukken en deze dan loslaten.

Voor andere dan de bovenvermelde landen

Om de machine te starten, gewoon de trekschakelaar indrukken. Om de machine te stoppen, de trekschakelaar loslaten. Voor continu gebruik, de trekschakelaar indrukken en dan de veiligheidspal indrukken. Om de machine vanuit deze vergrendelde stand te stoppen, de trekschakelaar volledig indrukken en deze dan loslaten.

OPMERKING:

Bij Modellen 9047S, 9057S, 9049S, 9059S, 9047SF, 9057SF, 9049SF en 9059SF zal de schijf na het inschakelen aanvankelijk langzaam draaien. Deze langzame start verzekert een soepele werking en voorkomt vermoeidheid van de gebruiker.

Bediening (Fig. 6)

Houd het gereedschap stevig vast. Schakel het apparaat in en breng vervolgens de schijf op het werkstuk. In het algemeen dient u de rand van de schijf in een hoek van 15° – 30° ten opzichte van het werkstukoppervlakte houden.

Bij gebruik van een nieuwe schijf dient u deze niet in de richting van B te gebruiken, aangezien deze hierdoor in het werkstuk kan snijden. Wanneer de rand van de schijf door gebruik rond geworden is, kunt u de schijf zowel in de A als de B richting gebruiken.

WAARSCHUWING:

- U dient nooit kracht op het apparaat uit te oefenen. Het eigen gewicht van het gereedschap levert voldoende druk op. Krachtzetten en overmatig druk kan resulteren in het breken van de schijf, hetgeen gevaarlijk is.
- Continu gebruik van een versleten schijf kan er oorzaak van zijn dat de schijf explodeert met ernstig persoonlijk letsel als gevolg. Afbraamschijven met een verzonken asgat mogen niet verder worden gebruikt wanneer ze tot 115 mm in diameter zijn afgesleten. Voortgezet gebruik van een dergelijke schijf is onveilig; verwijder de schijf en maak deze onbruikbaar door opzettelijke vernietiging.

ONDERHOUD**LET OP:**

Zorg er altijd voor dat de machine is uitgeschakeld en de stekker uit het stopcontact is verwijderd alvorens onderhoud aan de machine uit te voeren.

Vervangen van de koolborstels (Fig. 7)

Wanneer de koolborstels dienen te worden vervangen, zal de machine automatisch worden uitgeschakeld. Wanneer dit gebeurt, dient u beide koolborstels tegelijkertijd te vervangen. Gebruik uitsluitend identieke koolborstels.

Opdat het gereedschap veilig en betrouwbaar blijft, dienen alle reparaties, onderhoud of afstellingen te worden uitgevoerd bij een erkend Makita service centrum.

- | | | |
|-----------------------|--------------------------------|---------------------------|
| ① Protector del disco | ⑥ Disco con el centro rebajado | ⑪ Interruptor de gatillo |
| ② Tornillo | ⑦ Arandela centradora | ⑫ Palanca de bloqueo |
| ③ Muesca | ⑧ Super arandela centradora | ⑬ Tapa del portaescobilla |
| ④ Empuñadura lateral | ⑨ Llave para contratuerca | ⑭ Destornillador |
| ⑤ Contratuerca | ⑩ Bloqueo del eje | |

ESPECIFICACIONES

Modelo	9047/9047S 9047F/9047SF	9057/9057S 9057F/9057SF	9049/9049S 9049F/9049SF	9059/9059S 9059F/9059SF
Diámetro de la rueda de disco abombado	180 mm	180 mm	230 mm	230 mm
Rosca del mandril	M14	M14	M14	M14
Velocidad en vacío (min ⁻¹)	8.500	8.500	6.600	6.600
Longitud total	470 mm	470 mm	470 mm	470 mm
Peso neto	4,8 kg	5,1 kg	4,8 kg	5,1 kg

- Debido a un programa continuo de investigación y desarrollo, las especificaciones aquí dadas están sujetas a cambios sin previo aviso.
- Nota: Las especificaciones pueden ser diferentes de país a país.

Alimentación

La herramienta ha de conectarse solamente a una fuente de alimentación de la misma tensión que la indicada en la placa de características, y sólo puede funcionar con corriente alterna monofásica. El sistema de doble aislamiento de la herramienta cumple con la norma europea y puede, por lo tanto, usarse también en enchufes hembra sin conductor de tierra.

Para los modelos 9047, 9049 9057 y 9059, en sistemas de distribución de baja tensión de entre 220 y 250 V públicos

Los cambios de operación de aparatos eléctricos ocasionan fluctuaciones de tensión. La operación de este dispositivo en condiciones desfavorables de corriente puede afectar adversamente a la operación de otros equipos. Con una impedancia eléctrica igual o inferior a 0,22 (para 9047 y 9049)/0,24 (para 9057 y 9059) ohmios, se puede asumir que no surgirán efectos negativos.

La toma de corriente utilizada para este dispositivo deberá estar protegida con un fusible o disyuntor que tenga unas características de desconexión lenta.

Sugerencias de seguridad

Para su propia seguridad, consulte las instrucciones de seguridad incluidas.

INSTRUCCIONES DE SEGURIDAD ADICIONALES PARA LA HERRAMIENTA

1. Utilice siempre gafas de seguridad y protectores de ojos durante la tarea.
2. Asegúrese siempre de que la herramienta esté apagada y desenchufada antes de realizar cualquier tarea en ella.
3. Mantenga siempre instaladas las guardas.

4. Emplee sólo discos del tamaño correcto y que tengan una velocidad de operación máxima de por lo menos tan alta como la más alta marcada en “Velocidad en vacío”, en la placa de características de la herramienta. Cuando utilice discos de centro rebajado, asegúrese de emplear solamente discos reforzados con fibra de vidrio.
5. Inspeccione cuidadosamente el disco para ver si tiene grietas o está dañado antes de la tarea. Reemplácelo inmediatamente si tiene grietas o está dañado.
6. Observe las instrucciones del fabricante para montar y utilizar correctamente los discos. Maneje y guarde con cuidado los discos.
7. No utilice bujes de reducción ni adaptadores separados para adaptar un orificio grande de disco abrasivo.
8. Utilice solamente las bridas especificadas para esta herramienta.
9. No dañe el mandril ni las bridas (especialmente las caras de instalación) o la contratuerca. Si se dañan estas partes se podrá romper el disco.
10. Para herramientas que vayan a ser utilizadas con discos de orificio roscado, asegúrese de que la rosca del disco sea lo suficientemente larga como para acomodar la longitud del mandril.
11. Antes de utilizar la herramienta en la pieza de trabajo definitiva, déjela funcionar a su velocidad en vacío máxima durante 30 segundos por lo menos en una posición segura. Párela inmediatamente si nota alguna vibración o bamboleo que pudiera indicar una incorrecta instalación o disco mal equilibrado. Inspeccione la herramienta para determinar la causa.
12. Compruebe que la pieza de trabajo esté bien sujeta.
13. Sostenga la herramienta firmemente.
14. Mantenga las manos alejadas de las partes giratorias.
15. Asegúrese siempre de que el disco no esté en contacto con la pieza de trabajo antes de activar el interruptor.

16. Utilice la superficie especificada del disco para realizar tareas de amolado.
17. No utilice discos de corte para realizar tareas de amolado lateral.
18. Tenga cuidado con las chispas que saltan. Sostenga la herramienta de modo que las chispas no salten hacia usted ni hacia otras personas o materiales inflamables.
19. Tenga en cuenta que el disco continuará girando después de haber apagado la herramienta.
20. No toque la pieza de trabajo inmediatamente después de la tarea; podría estar muy caliente y producirle quemaduras en la piel.
21. Ponga la herramienta de forma que el cable de alimentación quede por detrás de la misma durante la tarea.
22. Si el lugar de trabajo es muy caluroso y húmedo, o si está muy contaminado con polvo conductor, utilice un disyuntor de cortocircuito (30 mA) para cerciorarse de la seguridad del operario.
23. No utilice la herramienta con ningún material que contenga asbestos.
24. No utilice agua ni lubricante para amolado.

GUARDE ESTAS INSTRUCCIONES.

INTRUCCIONES PARA EL FUNCIONAMIENTO

Instalación del protector del disco (Fig. 1)

Cuando utilice discos con el centro rebajado o discos abrasivos para cortar, utilice siempre el protector del disco. Monte el protector haciendo coincidir el saliente en la banda del mismo con la muesca de la caja de cojinetes. Gire a continuación el protector 160° hacia la izquierda. No se olvide de apretar firmemente el tornillo.

Instalación de la empuñadura lateral (mango auxiliar) (Fig. 2)

Instale siempre firmemente la empuñadura lateral en la herramienta antes de la puesta en marcha. Puede colocarse en cualesquiera de las tres posiciones de laterales. Colóquela donde le resulte más manejable, todas las posiciones mantendrán el protector debidamente posicionado. Sujete siempre la herramienta por el mango del interruptor y por la empuñadura lateral firmemente con las dos manos durante la operación.

Instalación e extracción del disco central presionado (Fig. 3 y 4)

Importante:

Cerciórese siempre de que la herramienta esté desconectada y desenchufada antes de instalar o extraer un disco.

Monte la collarín en el vástago. Adapte el disco sobre la brida del vástago y enrosque la tuerca de fijación en el vástago.

Para apretar la contratuerca, presione firmemente el cierre del eje para que no pueda girar el vástago, y emplee luego una llave de tuercas de fijación de contratuercas para apretar hacia la derecha.

Para sacar el disco, siga los procedimientos de su instalación pero al revés.

NOTA:

Super arandela centradora

Los modelos 9047F, 9057F, 9049F, 9059F, 9047SF, 9057SF, 9049SF y 9059SF están equipados de manera estándar con una Super arandela centradora.

Con esta pieza, para aflojar la contratuerca sólo se necesita un tercio del esfuerzo necesario para aflojar la de tipo corriente.

Interruptor de encendido (Fig. 5)

PRECAUCIÓN:

Antes de enchufar la herramienta, siempre chequee para ver si el interruptor de gatillo trabaja correctamente y regresa a la posición "OFF" cuando lo suelta.

Para el Reino Unido, Australia y Algeria

Para prevenir puestas en marcha accidentales, el interruptor tiene una palanca de bloqueo incorporada en el mismo. Para arrancar la herramienta, empuje la palanca de bloqueo hacia adentro y luego presione el gatillo interruptor. Suelte el gatillo interruptor para parar la herramienta.

Para Alemania, Austria, Italia, Holanda, Bélgica, España, Dinamarca, Suecia, Noruega, Finlandia y Grecia

Para prevenir puestas en marcha accidentales, el interruptor tiene una palanca de bloqueo incorporada en el mismo. Para arrancar la herramienta, presione la palanca de bloqueo hacia adentro y luego presione el interruptor. Suelte el interruptor para parar la herramienta. Para una operación continua, presione hacia adentro la palanca de bloqueo, presione en interruptor y luego presione aún más la palanca de bloqueo. Para parar la herramienta desde la posición de bloqueo, presione completamente el interruptor y luego suéltelo.

Para otros países distintos a los de arriba

Para poner en marcha la herramienta, presione simplemente el gatillo interruptor. Suéltelo para pararla. Para una operación continua, presione en gatillo interruptor y luego empuje la palanca de bloqueo. Para parar la herramienta desde la posición de bloqueo, presione completamente el gatillo interruptor y luego suéltelo.

NOTA:

Los modelos 9047S, 9057S, 9049S, 9059S, 9047SF, 9057SF, 9049SF y 9059SF son de arranque suave. Esta función de arranque suave asegura una operación uniforme y menor fatiga para el operario.

Operación (Fig. 6)

Sostenga firmemente la herramienta. Conecte la herramienta y aplique el disco sobre la pieza de trabajo.

Por lo general, mantenga el borde del disco a un ángulo de unos 15° – 30° con relación con la pieza de trabajo.

Durante el período de funcionamiento inicial con un disco nuevo, no haga funcionar la pulidora en la dirección B porque cortaría la pieza de trabajo. Una vez se ha redondeado el borde del disco, podrá utilizarse el mismo en las direcciones A y B.

ADVERTENCIA:

- Nunca deberá ser necesario forzar la herramienta. El peso de la herramienta aplica la presión adecuada. Si se fuerza o aplica presión excesiva, pueden causarse serios daños en el disco.
- Si apura mucho el disco, éste podrá desintegrarse y ocasionar graves heridas personales. La parte rebajada del disco no deberá usarse y el disco deberá desecharse una vez alcanzado los 115 mm de diámetro. A partir de este límite el disco es peligroso y por lo tanto deberá desecharse y destruirse de manera que no pueda volver a utilizarse.

MANTENIMIENTO

PRECAUCIÓN:

Asegúrese siempre de que la herramienta esté desconectada y desenchufada antes de realizar ninguna reparación en ella.

Recambio de las escobillas de carbón (Fig. 7)

Cuando haya que cambiar las escobillas de carbón, éstas pararán la herramienta automáticamente. Cuando se dé el caso, cambie las dos escobillas de carbón a la vez. Emplee solamente escobillas de carbón idénticas para el recambio.

Para mantener la seguridad y fiabilidad del producto, las reparaciones, el mantenimiento y los ajustes deberán ser realizados por un Centro de Servicio Autorizado de Makita.

- | | | |
|----------------------|-----------------------------|--------------------------|
| ① Protector do disco | ⑥ Disco de centro deprimido | ⑪ Do interruptor gatilho |
| ② Parafuso | ⑦ Anilha centradora | ⑫ Alavanca de bloqueio |
| ③ Rasgo | ⑧ Super porca | ⑬ Tampa do porta-escovas |
| ④ Punho lateral | ⑨ Chave de pinos | ⑭ Chave de parafusos |
| ⑤ Anilha de fixação | ⑩ Bioqueio do veio | |

ESPECIFICAÇÕES

Modelo	9047/9047S	9057/9057S	9049/9049S	9059/9059S
	9047F/9047SF	9057F/9057SF	9049F/9049SF	9059F/9059SF
Diâmetro do disco de centro deprimido	180 mm	180 mm	230 mm	230 mm
Rosca do eixo	M14	M14	M14	M14
Velocidade em vazio (min ⁻¹)	8.500	8.500	6.600	6.600
Comprimento total	470 mm	470 mm	470 mm	470 mm
Peso líquido	4,8 kg	5,1 kg	4,8 kg	5,1 kg

• Devido a um programa contínuo de pesquisa e desenvolvimento, estas especificações podem ser alteradas sem aviso prévio.

• Nota: As especificações podem variar de país para país.

Alimentação

A ferramenta só deve ser ligada a uma fonte de alimentação com a mesma voltagem da indicada na placa de características, e só funciona com alimentação de corrente alterna monofásica. Tem um sistema de isolamento duplo de acordo com as normas europeias e pode, por isso, utilizar tomadas sem ligação à terra.

Para os modelos 9047, 9049, 9057 e 9059, sistemas públicos de distribuição de baixa voltagem entre 220 V e 250 V.

Alternar a operação de aparelhos eléctricos pode causar flutuações de voltagem. A operação deste aparelho sob condições de alimentação não favoráveis pode ter efeitos adversos na operação de outro equipamento. Com uma impedância de alimentação igual ou inferior a 0,22 (para a 9047 e 9049)/0,24 (para a 9057 e 9059) ohms pode-se presumir que não haverá efeitos negativos. A tomada de alimentação utilizada para este aparelho deve ser protegida com um fusível ou um disjuntor protector de circuito que tenha características de disparo lentas.

Conselhos de segurança

Para sua segurança, leia as instruções anexas.

REGRAS DE SEGURANÇA ADICIONAIS PARA A FERRAMENTA

1. Use sempre óculos de segurança e protectores para os ouvidos durante a operação.
2. Certifique-se sempre de que a ferramenta está desligada e a ficha retirada da tomada antes de fazer qualquer manutenção na ferramenta.
3. Mantenha os protectores no seu lugar.

4. Só utilize discos com o tamanho correcto e discos que tenham uma velocidade máxima de operação pelo menos tão alta como a mais alta Velocidade em Vazio marcada na placa de características da ferramenta. Quando utiliza discos deprimidos ao centro, certifique-se de que só utiliza discos reforçados a fibra de vidro.
5. Inspeccione cuidadosamente a almofada para ver se tem falhas, deformidades ou está estragada antes da operação. Substitua imediatamente a almofada se tiver falhas, deformidades ou estiver estragada.
6. Observe as instruções do fabricante para montagem correcta e utilização dos discos. Manuseie e armazene os discos com cuidado.
7. Não utilize buchas de redução ou adaptadores para adaptar discos abrasivos de grande orifício.
8. Utilize só as falanges especificadas para esta ferramenta.
9. Não estrague o veio, a falange (principalmente a superfície de instalação) ou a porca de bloqueio. Estas partes estragadas podem avariar o disco.
10. Para ferramentas destinadas a serem equipadas com discos de orifício roscado, certifique-se de que a rosca no disco tem tamanho suficiente para aceitar o comprimento do veio.
11. Antes de utilizar a ferramenta numa peça de trabalho real, faça um teste de funcionamento à maior velocidade em vazio durante cerca de 30 segundos num local seguro. Pare imediatamente se houver qualquer vibração ou trepidação que possam indicar má instalação ou disco mal equilibrado. Inspeccione o disco para determinar a causa.
12. Verifique se a peça de trabalho está correctamente suportada.
13. Pegue na ferramenta firmemente.
14. Mantenha as mãos afastadas das partes rotativas.
15. Certifique-se de que o disco não estão em contacto com a peça de trabalho antes de ligar o interruptor.

16. Utilize a superfície do disco especificada quando utiliza como rebarbadora.
17. Não utilize discos de corte para rebarbar de lado.
18. Não cuidado com as faíscas. Agarre na ferramenta de modo a que as faíscas não o atinjam a si, outras pessoas ou materiais inflamáveis.
19. Preste atenção pois o disco continua a rodar depois de desligar a ferramenta.
20. Não toque na peça de trabalho imediatamente depois da operação; pode estar extremamente quente e queimar-se.
21. Posicione a ferramenta de modo a que o fio de alimentação fique sempre atrás da máquina durante a operação.
22. Se o local de trabalho for extremamente quente e húmido, ou muito poluído por pó condutor, utilize um disjuntor de 30 mA para assegurar uma operação segura.
23. Não utilize a ferramenta em qualquer material que contenha asbestos.
24. Não utilize água ou lubrificante para rebarbar.

GUARDE ESTAS INSTRUÇÕES.

INSTRUÇÕES DE FUNCIONAMENTO

Instalação do protector do disco (Fig. 1)

Quando utilizar um disco de centro deprimido ou um disco abrasivo de corte, use sempre um protector de disco. Monte o protector de disco com a aba da cinta alinhada com o rasgo na caixa de engrenagens. Em seguida rode o protector do disco a 160 graus para a esquerda. Certifique-se de que apertou o parafuso seguramente.

Instalação do punho lateral (pega auxiliar) (Fig. 2)

Certifique-se sempre de que o punho lateral está bem enroscado na ferramenta antes da operação. O punho lateral pode ser instalado em qualquer uma das três posições nos lados da ferramenta, a que for mais conveniente e que mantenha o protector colocado adequadamente. Segure sempre a pega do interruptor e o punho lateral firmemente com as duas mãos durante a operação.

Instalação e extracção do disco de centro deprimido (Fig. 3 e 4)

Importante:

Certifique-se sempre de que a ferramenta está desligada e com a ficha retirada da tomada antes de instalar ou extrair o disco.

Coloque a anilha centradora no veio. Adapte o disco e enrosque a anilha de fixação.

Para apertar a anilha de fixação, pressione com firmeza o botão de bloqueio (para impedir qualquer movimento do veio) e utilize uma chave de pinos adequada, apertando para a direita.

Para retirar o disco siga os procedimentos para a instalação mas em sentido inverso.

NOTA:

“Super flange”

Os modelos 9047F, 9057F, 9049F, 9059F, 9047SF, 9057SF, 9049SF e 9059SF estão equipados com uma super flange.

Comparado com o tipo convencional, só necessita de 1/3 do esforço para desapertar a anilha de fixação.

Interruptor (Fig. 5)

PRECAUÇÃO:

Antes de ligar a ferramenta à corrente eléctrica, verifique sempre se o gatilho do interruptor funciona correctamente e regressa à posição “OFF” (desligado) quando o solta.

Para o Reino Unido, Austrália, França, e Argélia

Para evitar o accionamento involuntário do gatilho, existe uma alavanca de bloqueio. Para ligar a ferramenta empurre a alavanca de bloqueio e em seguida carregue no gatilho. Solte o gatilho para parar.

Para a Alemanha, Áustria, Itália, Holanda, Bélgica, Espanha, Portugal, Dinamarca, Suécia, Noruega, Finlândia e Grécia

Para evitar o accionamento involuntário do gatilho, existe uma alavanca de bloqueio. Para ligar a ferramenta empurre a alavanca de bloqueio e em seguida carregue no gatilho. Solte o gatilho para parar. Para operação contínua, empurre um pouco a alavanca de bloqueio, carregue no gatilho e em seguida empurre mais a alavanca de bloqueio. Para parar a ferramenta a partir da posição de bloqueio, carregue completamente no gatilho e em seguida solte-o.

Para os países não mencionados acima

Para ligar a ferramenta, carregue simplesmente no gatilho. Solte-o para parar. Para operação contínua, carregue no gatilho e em seguida empurre a alavanca de bloqueio. Para parar a ferramenta a partir da posição de bloqueio, carregue completamente no gatilho e em seguida solte-o.

NOTA:

Os modelos 9047S, 9057S, 9049S, 9059S, 9047SF, 9057SF, 9049SF e 9059SF começam a funcionar devagar quando os liga. Esta característica de arranque suave permite uma melhor operação e fadiga menos o operador.

Funcionamento (Fig. 6)

Segure a ferramenta com firmeza. Ligue-a e coloque o disco sobre a superfície de trabalho.

Como regra geral mantenha o bordo do disco num ângulo de 15° – 30° em relação à superfície de trabalho. Durante o período de funcionamento inicial com um disco novo não movimente a rebarbadora na direcção B (ver figura), pois danificará a superfície de trabalho. Quando o bordo do disco estiver arredondado, poderá movimentá-lo nas direcções A e B.

AVISO:

- Nunca deverá ser necessário forçar a ferramenta, pois o seu peso produz a pressão adequada. Se forçar ou aplicar uma pressão excessiva na ferramenta poderá causar sérios danos no disco.
- A utilização contínua de um disco gasto pode originar a fragmentação do mesmo e danos pessoais graves. O disco de centro deprimido não deve ser utilizado depois de o seu diâmetro total atingir os 115 mm. A utilização do disco depois deste limite não é segura, pelo que deve ser destruído e substituído.

MANUTENÇÃO

PRECAUÇÃO:

Certifique-se sempre de que a ferramenta está desligada e a ficha retirada da tomada antes de efectuar qualquer inspecção e manutenção.

Substituição das escovas de carvão (Fig. 7)

Quando as escovas de carvão necessitam de ser substituídas, automaticamente a ferramenta deixa de funcionar. Quando isto acontecer, substitua as duas escovas de carvão ao mesmo tempo. Só utilize escovas de carvão idênticas.

Para salvaguardar a segurança e a fiabilidade do produto, as reparações, manutenção e afinações deverão ser sempre efectuadas por um Centro de Assistência Oficial Makita.

- ① Beskyttelseskærm
- ② Skrue
- ③ Not
- ④ Sidegreb
- ⑤ Låsemøtrik

- ⑥ Forkrøppet slibeskive
- ⑦ Indvendig flange
- ⑧ Super-flange
- ⑨ Nøgle
- ⑩ Spindellås

- ⑪ Afbryderkontakt
- ⑫ Arretering
- ⑬ Kuldæksel
- ⑭ Skruetrækker

SPECIFIKATIONER

Model	9047/9047S 9047F/9047SF	9057/9057S 9057F/9057SF	9049/9049S 9049F/9049SF	9059/9059S 9059F/9059SF
Slibeskivediameter	180 mm	180 mm	230 mm	230 mm
Spindelgevind	M14	M14	M14	M14
Omdrejninger (min ⁻¹)	8 500	8 500	6 600	6 600
Længde	470 mm	470 mm	470 mm	470 mm
Vægt	4,8 kg	5,1 kg	4,8 kg	5,1 kg

- Ret til tekniske ændringer forbeholdes.
- Bemærk: Data kan variere fra land til land.

Strømforsyning

Maskinen må kun tilsluttes en strømforsyning med samme spænding som angivet på typeskiltet, og kan kun anvendes på enfaset vekselstrømforsyning. I henhold til de europæiske retningslinier er den dobbeltisoleret og kan derfor også tilsluttes netstik uden jordforbindelse.

For modellerne 9047, 9049, 9057 og 9059, offentlige lavspændingsnet på mellem 220 V og 250 V

Tænd og sluk af elektriske apparater medfører spændingssvingninger. Anvendelse af denne maskine under uheldige lysnetforsyningsforhold kan have negativ indflydelse på driften af andet udstyr. Ved en netimpedans svarende til eller mindre end 0,22 (for 9047 og 9049)/0,24 (for 9057 og 9059) ohm, kan det antages, at der ikke vil være negative påvirkninger. Stikkontakten, der anvendes til denne maskine, skal være beskyttet med en sikring eller en beskyttelsesafbryder med træg udløsning.

Sikkerhedsbestemmelser

Af sikkerhedsgrunde bør De sætte Dem ind i de medfølgende Sikkerhedsforskrifter.

YDERLIGERE SIKKERHEDSREGLER FOR MASKINEN

1. Benyt altid sikkerhedsbriller og høreværn under anvendelse af maskinen.
2. Sørg altid for at maskinen er slukket og netstikket trukket ud af stikkontakten, før der foretages noget arbejde på maskinen.
3. Afskærmninger skal altid være på plads.
4. Der må kun anvendes slibeskiver af korrekt størrelse og skiver, hvis maksimale omdrejningstal svarer mindst til det på maskinens typeskilt angivne "No Load Speed" omdrejningstal. Når der anvendes forkrøppede slibeskiver, må der kun anvendes glasfiberforstærkede slibeskiver.

5. Kontrollér slibeskiven omhyggeligt for revner og beskadigelse før brugen. Udskift omgående en slibeskive med revner eller beskadigelse.
6. Overhold altid fabrikantens instruktioner for korrekt montering og anvendelse af skiver. Behandl og opbevar skiver med forsigtighed.
7. Anvend ikke en separate bøsning eller adapter til at tilpasse slibeskiver med store centerhuller til maskinen.
8. Anvend kun de anbefalede flanger til denne maskine.
9. Undgå omhyggeligt at beskadige spindlen, flangen (især montagearealet) eller flangemøtrikken. Beskadigelse af disse dele kan resultere i brud på slibeskiven.
10. Ved anvendelse af maskiner, der er beregnet til montering af slibeskiver med gevindforsynet hul, skal det altid sikres, at gevindet i skiven er langt nok i forhold til spindellængden.
11. Før maskinen anvendes på et emne, bør maskinen testkøres på højeste ubelastede hastighed i mindst 30 sekunder i en sikker position. Stop øjeblikkeligt, hvis der forekommer vibrationer eller slør, der kan skyldes ukorrekt montering eller mangelfuld afbalancering af slibeskiven. Efterse maskinen for at klarlægge årsagen.
12. Kontrollér at emnet er korrekt understøttet.
13. Hold altid godt fast på maskinen med begge hænder.
14. Hold altid hænderne væk fra roterende dele.
15. Sørg for at skiven ikke er i kontakt med emnet, før der tændes for maskinen.
16. Til slibning anvendes den side af slibeskiven, der er angivet som værende slibesiden.
17. Anvend ikke skæreskiver til afslibning af sider.
18. Vær opmærksom på gnistregn. Hold maskinen således, at gnistregnen flyver væk fra Dem selv, andre personer og brandbare materialer eller genstande.
19. Forsigtig! Skiven fortsætter med at rotere, efter at der slukket for maskinen.
20. Berør ikke emnet umiddelbart efter brug. Det kan være ekstremt varmt og forårsage forbrændinger ved berøring.

21. Placer maskinen, så netledningen altid er ført bagud og væk fra maskinen under arbejdet.
22. Hvis arbejdsstedet er ekstremt varmt eller fugtigt, eller slæmt tilslavet med ledende støv, bør der anvendes en kortslutningsafbryder (30 mA) for at garantere sikkerheden under arbejdet.
23. Anvend aldrig maskinen på materialer, der indeholder asbest.
24. Benyt ikke vand eller slibesmøremiddel.

GEM DISSE FORSKRIFTER.

ANVENDELSE

Montering af beskyttelseskærm (Fig. 1)

Der bør altid bruges beskyttelseskærm ved anvendelse af forkrøppede slibeskiver eller afstukne slibeskiver. Montér beskyttelseskærmen med tappen på beskyttelseskærmens ring rettet ind efter noten på gearhuset. Derefter drejes beskyttelseskærmen 160° mod uret. Forvis Dem om, at skruen er helt fastspændt.

Montering af sidegrebet (hjælpegreb) (Fig. 2)

Sidegrebet bør altid fastgøres på maskinen før arbejdet påbegyndes. Sidegrebet kan efter ønske fastgøres i een af de tre positioner på vinkelsliberen, alt efter hvilken position, der er bedst egnet og holder beskyttelseskærmen i den rigtige stilling. Under arbejdet bør maskinen altid holdes godt fast med begge hænder (en hånd på afbrydergrebet og den anden på sidegrebet).

Montering og afmontering af slibeskiven (Fig. 3 og 4)

Vigtigt:

Kontrollér altid, at maskinen er slået fra, og netledningen taget ud af stikkontakten, før De monterer eller afmonterer slibeskiven.

Montér den indvendige flange på spindlen. Anbring slibeskiven over den indvendige flange, og skru flangemøtrikken på spindlen.

Ved fastgøring af flangemøtrikken trykkes hårdt på spindelstopknappen, således at spindlen ikke kan dreje. Skru derefter flangemøtrikken fast med nøglen ved at dreje i retning med uret.

Ved afmontering af slibeskiven gennemføres ovennævnte fremgangsmåde i omvendt rækkefølge.

BEMÆRK:

Super-flange

Modellerne 9047F, 9057F, 9049F, 9059F, 9047SF, 9057SF, 9049SF og 9059SF er udstyret med super-flange som standardudstyr.

Sammenlignet med en almindelig flange, er det kun nødvendigt at anvende 1/3 kraft for at løsne låsemøtrikken.

Afbryderkontaktbetjening (Fig. 5)

FORSIGTIG:

Før maskinen sættes til netstikket, skal De altid kontrollere, at afbryderkontakten fungerer korrekt og returnerer til "OFF" positionen, når den slippes.

For Storbritannien, Australien, Frankrig og Algeriet

For at forhindre at afbryderkontakten bliver trykket ind ved en fejltagelse, er maskinen forsynet med en arreteringsknop. Tryk på arreteringsknappen og så på afbryderkontakten for at starte maskinen. Slip afbryderkontakten for at stoppe maskinen.

For Tyskland, Østrig, Italien, Holland, Belgien, Spanien, Portugal, Danmark, Sverige, Norge, Finland og Grækenland

For at undgå at afbryderkontakten aktiveres ved et uheld, er maskinen udstyret med en arreteringsknop. For at starte maskinen trykkes arreteringsknappen ind og afbryderkontakten aktiveres. Slip den for at stoppe maskinen. Ved vedvarende arbejde trykkes arreteringsknappen ind, afbryderkontakten aktiveres og derefter aktiveres arreteringsknappen igen. For at stoppe maskinen fra denne låste position trykkes afbryderkontakten helt i bund hvorefter den slippes.

For andre lande end de ovennævnte lande

Tryk på afbryderkontakten for at starte maskinen. Slip afbryderkontakten for at stoppe maskinen. Ved vedvarende arbejde trykkes på afbryderkontakten og derefter trykkes arreteringsknappen ind. For at stoppe maskinen fra denne låste position trykkes afbryderkontakten helt i bund, hvorefter den slippes.

BEMÆRK:

Model 9047S, 9057S, 9049S, 9059S, 9047SF, 9057SF, 9049SF og 9059SF løber blødt igang når der tændes for maskinen. Denne bløde start sikrer jævn drift og mindrer startstrøm.

Anvendelse (Fig. 6)

Hold godt fast på maskinen. Tænd for maskinen og sæt derefter slibeskiven mod emnet.

Normalt bør underkanten af slibeskiven holdes i en vinkel på ca. 15° til 30° til emnets overflade.

Ved tilslibning af en ny skive må vinkelsliberen ikke bevæges i B retning, da den ellers skærer i emnet. Når slibeskvens kant er blevet afrundet, kan slibeskiven bevæges i såvel A som B retning.

ADVARSEL:

- Det er under ingen omstændigheder nødvendigt at tvinge og forcere maskinen. Maskinens egenvægt udgør tilstrækkeligt tryk. Forceret håndtering og et for hårdt tryk kan føre til brud på slibeskiven med fare for personskade.
- Vedvarende brug af en slidt slibeskive kan medføre, at skiven springer og derved forårsage personskade. Forkrøppede slibeskiver bør ikke anvendes efter at de er slidt ned til en diameter på 115 mm. Ved brug af slibeskiver under dette mindstemål er sikkerheden bragt i fare. Sådanne slibeskiver bør derfor udskiftes og destrueres af sikkerhedsårsager.

VEDLIGEHOLDELSE

FORSIGTIG:

Sørg altid for at maskinen er slukket og netstikket trukket ud, før der foretages noget arbejde på selve maskinen.

Udskiftning af kul (Fig. 7)

Når kullene skal udskiftes, stopper maskinen automatisk . Kullene udskiftes. Brug kun originale Makita kul og udskift altid disse parvis.

For at opretholde produktets sikkerhed og pålidelighed, bør reparation, vedligeholdelse og justering kun udføres af et autoriseret Makita Service Center.

- | | | |
|-------------------------------|--------------------------------|----------------------------|
| ① Sprängskydd för sliprondell | ⑥ Sliprondell med försänkt nav | ⑪ Strömställare |
| ② Skruv | ⑦ Inre fläns | ⑫ Låsknapp |
| ③ Skåra | ⑧ Superfläns | ⑬ Lock för kolborsthållare |
| ④ Sidohandtag | ⑨ Tappnyckel för låsmutter | ⑭ Skruvmejsel |
| ⑤ Låsmutter | ⑩ Spindellås | |

TEKNISKA DATA

Modell	9047/9047S	9057/9057S	9049/9049S	9059/9059S
	9047F/9047SF	9057F/9057SF	9049F/9049SF	9059F/9059SF
Sliprondellens diameter	180 mm	180 mm	230 mm	230 mm
Spindelns gänga	M14	M14	M14	M14
Obelastat varvtal/min (min^{-1})	8 500	8 500	6 600	6 600
Total längd	470 mm	470 mm	470 mm	470 mm
Nettovikt	4,8 kg	5,1 kg	4,8 kg	5,1 kg

- På grund av det kontinuerliga programmet för forskning och utveckling, kan här angivna tekniska data ändras utan föregående meddelande.
- Observera: Tekniska data kan variera i olika länder.

Strömförsörjning

Maskinen får endast anslutas till nät med samma spänning som anges på typplåten och kan endast köras med enfas växelström. Den är dubbelisolerad i enlighet med europeisk standard och kan därför anslutas till vägguttag som saknar skyddsjord.

För modellerna 9047, 9049, 9057 och 9059, allmänna lågspännings distributionssystem på mellan 220 V och 250 V

Att koppla om driften på elektriska apparater orsakar spänningsförändringar. Drift av denna apparat under olämpliga elnätförhållanden kan ha en negativ påverkan på driften av annan utrustning. Om elnätet har en impedans på 0,22 (för 9047 och 9049)/0,24 (för 9057 och 9059) ohm eller mindre kan man anta att det inte uppstår någon negativ påverkan av driften. Det nätuttag som används till den här apparaten måste vara skyddat med en säkring eller skyddande brytkrets med långsam brytkaraktistik.

Säkerhetstips

För din egen säkerhets skull, bör du läsa igenom de medföljande säkerhetsföreskrifterna.

SÄRSKILDA SÄKERHETS-FÖRESKRIFTER FÖR VERKTYGET

1. Bär alltid ögonskydd och hörselskydd under arbetet.
2. Se alltid till att verktyget är avstängt och nätkontakten utdragen, innan något arbete utförs på verktyget.
3. Håll skydden på plats.
4. Använd endast rondeller av korrekt storlek, vars maximala driftshastighet är minst lika hög som det värde för obelastat varvtal som finns angivet på verktygets typplåt. Var noga med att endast använda glasfiberförstärkta rondeller vid användning av sliprondeller med försänkt nav.

5. Kontrollera sliprondellen noggrant före användning för att upptäcka sprickor eller andra skador. Ersätt genast sliprondeller som har sprickor eller andra skador.
6. Följ tillverkarens anvisningar, för korrekt montering och användning av rondeller. Hantera och förvara rondeller med försiktighet.
7. Använd inte en separat reduceringshylsa eller adapter för att passa till stora hålsliprondeller.
8. Använd endast flänsar som är avsedda för det här verktyget.
9. Var försiktig så att spindeln, flänsen (speciellt monteringsidan) eller låsmuttern inte skadas. Skador på någon av dessa delar kan medföra att rondellen förstörs.
10. För verktyg, avsedda att förses med rondeller med gängat hål, bör du se till att gånngen i rondellen är tillräckligt lång, så att hela spindelns längd kan gå in.
11. Provkör verktyget på högsta obelastade varvtal i minst 30 sekunder på en säker plats, innan det används på det faktiska arbetsstycket. Kontrollera att rondellen inte vibrerar eller skakar, vilket kan tyda på dålig montering eller en dåligt balanserad rondell. Kontrollera verktyget för att avgöra orsaken.
12. Kontrollera att arbetsstycket är ordentligt stöttat.
13. Håll verktyget stadigt.
14. Håll händerna på avstånd från roterande delar.
15. Se till att basrondellen inte vidrör arbetsstycket, innan strömställaren kopplas på.
16. Använd den avsedda ytan på sliprondellen när slipningen genomförs.
17. Använd inte kapskivor för sidoslipning.
18. Se upp för omkringflygande gnistor. Håll verktyget så att gnistor flyger iväg bort ifrån dig själv, andra personer och lättantändliga material i närheten.
19. Var uppmärksam på att rondellen fortsätter att rotera även efter att verktyget har stängts av.
20. Vidrör inte arbetsstycket omedelbart efter avslutat arbete. Det kan vara extremt varmt och orsaka brännskador.

21. Placera verktyget så att nåtsladden alltid finns bakom verktyget under arbetet.
22. Använd en kortslutnings säkring (30 mA) om arbetsplatsen är extremt het och fuktig, eller kraftigt förorenad av elektriskt ledande damm, för att säkerställa operatörens säkerhet.
23. Använd inte verktyget på något material som innehåller asbest.
24. Använd inte vatten eller slipolja.

SPARA DESSA ANVISNINGAR.

BRUKSANVISNING

Montering av sprängskydd för sliprondellen (Fig. 1)

Använd alltid ett sprängskydd för sliprondellen om rondell med försänkt nav eller kapskiva för kapning används. Montera sprängskyddet med tappen på sprängskyddet mot skåran på växelhuset. Roter sedan sprängskyddet 160° moturs. Se till att skruven dras åt ordentligt.

Montering av sidohandtaget (extrahandtag) (Fig. 2)

Montera alltid sidohandtaget noggrant på maskinen före drift. Sidohandtaget kan monteras i något av tre lägen på maskinens sida, vilket som är mest praktiskt för det arbete som ska utföras och som håller skydden på deras korrekta plats. Håll alltid ordentligt tag med båda händerna i maskinens strömställarhandtag och sidohandtaget under drift.

Montering av slip- eller kapskiva (Fig. 3 och 4)

Viktigt!

Kontrollera först att stickproppen är urdragen.

Montera innerbricka, skiva och låsmutter som bilden visar.

Tryck in spärren på växelhusets ovansida och vrid skivan tills spindelns låses. Dra sedan fast låsmuttern ordentligt med tappnyckeln.

OBSERVERA:

Superfläns (super-bricka)

Modellerna 9047F, 9057F, 9049F, 9059F, 9047SF, 9057SF, 9049SF och 9059SF är i standardutförande utrustade med en superfläns.

Man behöver endast 1/3 av kraften för att lossa låsmuttern jämfört med konventionella typer.

Strömställarfunktion (Fig. 5)

FÖRSIKTIGHET:

Anslut inte stickproppen, innan du kontrollerat att strömställaren ej är spärrad i till-läget.

För Storbritannien, Australien, Frankrike och Algeriet

Maskinen är utrustad med en låsknapp för att förhindra att strömställaren trycks in av misstag. Tryck in låsknappen och tryck på strömställaren för att starta maskinen. Släpp strömställaren för att stanna.

För Tyskland, Österrike, Italien, Nederländerna, Belgien, Spanien, Portugal, Danmark, Sverige, Norge, Finland och Grekland

Maskinen är utrustad med en låsknapp för att förhindra att strömställaren trycks in av misstag. Tryck på säkerhetsknappen och tryck sedan på strömställaren för att starta maskinen. Släpp strömställaren för att stanna. Tryck in låsknappen, tryck på strömställaren och tryck sedan in låsknappen ytterligare för kontinuerlig drift. Tryck in strömställaren helt och hållet och släpp den sedan för att stanna maskinen från det låsta läget.

För andra länder än ovanstående

Tryck helt enkelt på strömställaren för att starta maskinen. Släpp strömställaren för att stanna. Tryck in strömställaren och tryck sedan på låsknappen för kontinuerlig drift. Tryck in strömställaren helt och släpp den sedan för att stanna maskinen från det låsta läget.

OBSERVERA:

Modellerna 9047S, 9057S, 9049S, 9059S, 9047SF, 9057SF, 9049SF och 9059SF börjar gå långsamt när de sätts på. Denna mjuka startfunktion ger en säkrare start, mjukare drift och förebygger trötthet hos operatören.

Användning (Fig. 6)

Försök inte hålla maskinen med enbart en hand. Tvåhandsgrepp skall alltid användas. Starta motorn INNAN skivan sätts an mot arbetsstycket.

Generellt kan sägas att arbetsvinkeln bör vara kring 15° – 30° grader.

Slipa inte i riktning B omedelbart efter att en ny skiva monterats, eftersom den då kommer att skära in i arbetsstycket. Genom att inledningsvis endast föra maskinen i riktning A, avrundas skivans kant, varefter slipning sedan kan ske i båda riktningarna.

VARNING!

- Undvik alltför hårt tryck. Vid slipning av t ex en horisontell yta är maskinens egen tyngd fullt tillräcklig för optimal avverkning. För hårt tryck kan orsaka riskabel sönderbrytning av skivan.
- Fortsatt användning av en sliten rondell kan resultera i att rondellen exploderar och orsakar våra personskador. Rondeller med försänkt nav ska inte användas efter att de slitits ner till en diameter av 115 mm. Att använda rondellen efter att den slitits ner till denna punkt är inte lämpligt ur säkerhetssynpunkt, och den bör tas ur bruk och göras oanvändbar genom att medvetet förstöras.

UNDERHÅLL

FÖRSIKTIGHET:

Förvissa dig alltid om att nätkabeln dragits ut ur vägguttaget och att maskinen är fränkopplad innan något arbete utförs på maskinen.

Utbyte av kolborstar (Fig. 7)

Då kolborstarna behöver bytas ut, stänger de automatiskt av maskinen. Då detta inträffar, byt ut båda kolborstarna samtidigt. Använd endast identiska kolborstar.

För att bibehålla produktens säkerhet och tillförlitlighet, bör alltid reparationer, underhållsservice och justeringar utföras av auktoriserad Makita serviceverkstad.

- | | | |
|-----------------|-----------------------------|---------------------|
| ① Verneedeksel | ⑥ Skive med forsenket nav | ⑪ Bryter |
| ② Skrue | ⑦ Indre flens | ⑫ Låsehendel |
| ③ Utsparing | ⑧ Superflens | ⑬ Børsteholderhette |
| ④ Støttehåndtak | ⑨ Skrunøkkel til låsemutter | ⑭ Skrutrekker |
| ⑤ Låsemutter | ⑩ Spindellås | |

TEKNISKE DATA

Modell	9047/9047S 9047F/9047SF	9057/9057S 9057F/9057SF	9049/9049S 9049F/9049SF	9059/9059S 9059F/9059SF
Diameter for slipeskive med forsenket nav	180 mm	180 mm	230 mm	230 mm
Spindelgjenge	M14	M14	M14	M14
Tomgangsturtall (min ⁻¹)	8 500	8 500	6 600	6 600
Totalengde	470 mm	470 mm	470 mm	470 mm
Nettovekt	4,8 kg	5,1 kg	4,8 kg	5,1 kg

- Grunnet det kontinuerlige forsknings- og utviklingsprogrammet, forbeholder vi oss retten til å foreta endringer i tekniske data uten forvarsel.
- Merk: Tekniske data kan variere fra land til land.

Strømforsyning

Maskinen må kun koples til den spenning som er angitt på typeskiltet og arbeider kun med enfasvekselstrøm. Den er dobbelt verneisoleret i henhold til de Europeiske Direktiver og kan derfor også koples til stikkontakter uten jording.

For modellene 9047, 9049, 9057 og 9059, offentlige lavspennings distribueringsystemer på mellom 220 V og 250 V

Bryteroperasjoner i elektriske apparater medfører spenningsvariasjoner. Hvis dette apparatet brukes under dårlige strømforhold, kan det ha negativ innvirkning på betjeningen av annet utstyr. Med en nettimpedans som tilsvarende eller er lavere enn 0,22 (til 9047 og 9049)/0,24 (til 9057 og 9059) Ohms, vil det sannsynligvis ikke oppstå slike negative virkninger. Stikkkontakten som brukes til dette apparatet må være beskyttet med en sikring eller beskyttende overbelastningsbryter med langsom utløsermekanisme.

Sikkerhetstips

For din egen sikkerhets skyld ber vi deg lese de medfølgende sikkerhetsreglene.

EKSTRA SIKKERHETSREGLER

1. Bruk alltid vernebriller og hørselvern når verktøyet betjenes.
2. Påse alltid at verktøyet er slått av og støpslet trukket ut av stikkkontakten før eventuelt arbeid på verktøyet utføres.
3. Vernene må være på plass.
4. Bruk bare skiver av korrekt størrelse og skiver som har en maksimums driftshastighet som er minst like høy som Tomgangshastighet, angitt på merkeplaten. Når skiver med forsenket navn benyttes, må de være av forsterket fiber-glass.
5. Sjekk skiven nøye for sprekker eller skader før bruk. En sprukken eller ødelagt eller skive, må skiftes ut omgående.

6. Følg anvisningene fra produsenten for korrekt montering og bruk av skiver. Skiver må behandles og oppbevares med varsomhet.
7. Det må ikke benyttes separate reduksjonsbøssinger eller adaptere for å tilpasse slipeskiver med stort hull.
8. Bruk bare flenser som er spesifisert for dette verktøyet.
9. Utsett ikke spindel, flense (spesielt monteringsflaten) eller låsemutteren for skader. Skader på disse delene kan resultere i at skiven knekker.
10. For verktøy som er beregnet til å brukes med gjenghullskive, må det påses at gjengen i hjullet er lang nok til at den aksepterer spindel-lengden.
11. Før verktøyet brukes på det aktuelle emnet, må verktøyet prøvekjøres på høyeste tomgangshastighet i minst 30 sekunder i en sikker posisjon. Stopp omgående hvis det forekommer vibrasjoner eller slinging av noe slag som kan være tegn på feil montering eller dårlig balansert hjul. Sjekk verktøyet for å finne årsaken.
12. Sørg for at arbeidsemnet er forsvarlig støttet opp.
13. Hold godt tak i verktøyet.
14. Hold hendene unna roterende deler.
15. Påse at selve skiven ikke berører arbeidsemnet før bryteren slås på.
16. Bruk den spesifiserte flaten av skiven til å utføre slipingen.
17. Kappeskiven må ikke brukes til sidesliping.
18. Se opp for gnister. Hold verktøyet slik at gnister spruter bort fra operatøren og andre personer eller brennbart materiale.
19. Vær oppmerksom på at skiven fortsetter å rotere etter at bryteren er slått av.
20. Rør ikke arbeidsemnet like etter en arbeidsoperasjon; det kan være meget varmt og forårsake forbrenninger.
21. Plasser verktøyet slik at nettleidingen alltid befinner seg bak verktøyet under drift.

22. Hvis arbeidsstedet er meget varmt og fuktig, eller veldig forurenset av ledende støv, må en kortslutningsbryter (30mA) benyttes for å garantere operatørens sikkerhet.
23. Bruk ikke verktøyet på noen som helst materialer som inneholder asbest.
24. Bruk ikke vann eller slipeolje.

TA VARE PÅ DISSE INSTRUKSENE.

BRUKSANVISNINGER

Montering av vernedekse (Fig. 1)

Når en skive med senket midte eller en slipende kappeskive brukes, må vernet alltid være påmontert. Monter vernet med tappen på vernets bånd passet inn etter utsparingen på kulelagerboksen. Roter så skivevernet 160 grader moturs. Trekk skruen forsvarlig til.

Montering av støttehåndtak (hjelpéhåndtak) (Fig. 2)

Monter alltid støttehåndtaket på maskinen før bruk. Støttehåndtaket kan monteres i en av tre stillinger på maskinsiden etter brukerens behov samtidig som vernene holdes på plass. Hold alltid tak i maskinens bryterhåndtak og støttehåndtaket med begge hender under arbeidet.

Montering og demontering av skive med forsenket nav (Fig. 3 og 4)

Viktig:

Sørg alltid for at verktøyet er avslått og støpset tatt ut av stikkkontakten før montering og demontering av slipeskive.

Monter den indre flensen på spindelen. Fest slipeskiven opp på flensen og skru låsemutteren fast på spindelen.

Låsemutteren strammes ved å trykke på spindellåsen slik at spindelen ikke kan rotere. Deretter strammes festemutteren med hakenøkkel med urviserne. Slipeskiven demonteres ved å følge monteringsprosedyren i omvendt rekkefølge.

MERKNAD:

Superflens

Modellene 9047F, 9057F, 9049F, 9059F, 9047SF, 9057SF, 9049SF, og 9059SF har alle en superflens som standardutstyr.

Det trengs bare 1/3 antrengelse for å løsne låsemutteren i forhold til konvensjonell type låsemutter.

AV/PÅ-bryter (Fig. 5)

NB!

Før verktøyets støpsel settes i en stikkontakt, bør du sjekke at PÅ/AV-bryteren virker som den skal og går tilbake til "OFF"-posisjon når den slippes.

Gjelder Storbritannia, Australia, Frankrike og Algerie

For å hindre at bryteren aktiveres ved et uhell, er maskinen utstyrt med en sperrehendel. Maskinen startes ved å trykke inn sperrehendelen og så bryteren. Slipp bryteren for å stoppe.

Gjelder Tyskland, Østerrike, Italia, Holland, Belgia, Spania, Portugal, Danmark, Sverige, Norge, Finland og Hellas

For å hindre at bryteren aktiveres ved et uhell, er maskinen utstyrt med en sperrehendel. Maskinen startes ved å skyve inn låsehendelen og så trykke på bryteren. Slipp bryteren for å stoppe. For kontinuerlig drift, skyv inn hendelen, trykk på bryteren og skyv så låsehendelen lenger inn. Maskinen stoppes fra sperret stilling ved å trykke bryteren helt inn og så slippe den.

Gjelder andre enn de ovenfor nevnte land

Maskinen startes ved å trykke på bryteren. Slipp bryteren for å stoppe. Når kontinuerlig drift er ønskelig, trykk på bryteren og så på sperrehendelen. Maskinen frigjøres fra sperret stilling ved å trykke bryteren helt inn og så slippe den.

MERKNAD:

Modellene 9047S, 9057S, 9049S, 9059S, 9047SF, 9057SF, 9049SF og 9059SF begynner å gå langsomt når de settes igang. Denne myk-start-egenskapen sikrer jevnere arbeid og gjør arbeidet mindre slitsomt for brukeren.

Sliping (Fig. 6)

Hold godt fast i maskinen. Slå den på og la deretter slipeskiven komme i berøring med arbeidsstykket. Slipeskiven eller -hjulet skal vanligvis holdes i en vinkel på 15° – 30° på arbeidsstykket.

Under innkjøringsperioden av en ny skive, må slipeskiven ikke brukes i retning B da det vil forårsake at det skjæres inn i arbeidsstykket. Når kanten på skiven er avrundet etter bruk, kan den brukes i både A og B retning.

ADVARSEL:

- Det er ikke nødvendig å legge trykk på verktøyet. Verktøyets egen vekt gir stort nok trykk. Ekstra trykk og bruk av makt kan være farlig dersom skiven skulle brekke.
- Kontinuerlig bruk av en slitt skive kan resultere i at skiven eksploderer med alvorlig personskade til følge. Skive med forsenket nav må ikke brukes når den er slitt ned til 115 mm i diameter. Bruk av en så nedslitt skive er uforvarlig og den må derfor fjernes og destrueres.

SERVICE

NB!

Før servicearbeider utføres på vinkelsliperen må det passes på at denne er slått av og at støpset er trukket ut av stikkkontakten.

Utskifting av kullbørster (Fig. 7)

Når det er nødvendig å skifte kullbørstene, vill de automatisk stanse maskinen. Når dette skjer må begge kullbørstene skiftes ut samtidig. Bare identiske kullbørster må brukes.

For å garantere at maskinen arbeider sikkert og pålitelig bør reparasjoner, servicearbeider eller innstillinger utføres av et autorisert Makita-serviceverksted.

① Laikan suojus	⑥ Keskeltä ohennettu laikka	⑪ Liipaisinkytkin
② Ruuvi	⑦ Sisälaippa	⑫ Lukituskytkin
③ Kolo	⑧ Superlaippa	⑬ Harjanpitimen kansi
④ Sivukahva	⑨ Lukkomutteriavain	⑭ Ruuvitaltta
⑤ Lukkomutteri	⑩ Karalukitus	

TEKNISET TIEDOT

Malli	9047/9047S 9047F/9047SF	9057/9057S 9057F/9057SF	9049/9049S 9049F/9049SF	9059/9059S 9059F/9059SF
Hiomalaikan halkaisija	180 mm	180 mm	230 mm	230 mm
Karan kierre	M14	M14	M14	M14
Tyhjäkäyntikiertoarvo (min ⁻¹)	8 500	8 500	6 600	6 600
Kokonaispituus	470 mm	470 mm	470 mm	470 mm
Nettopaino	4,8 kg	5,1 kg	4,8 kg	5,1 kg

- Jatkuvan tutkimus- ja kehitysohjelman vuoksi pidämme oikeuden muuttaa tässä mainittuja teknisiä ominaisuuksia ilman ennakoilmoitusta.
- Huomaa: Tekniset ominaisuudet saattavat vaihdella eri maissa.

Virransyöttö

Laitteen saa kytkeä ainoastaan virtalähteeseen, jonka jännite on sama kuin tyyppikilvessä ilmoitettu. Laitetta voidaan käyttää ainoastaan yksivaiheisella vaihtovirralla. Laite on kaksinkertaisesti suojaeristetty eurooppalaisten standardien mukaisesti, ja se voidaan tästä syystä liittää maadoittamattomaan pistorasiaan.

Yleiset 220 V – 250 V matalajännitteiset johtoverkot malleille 9047, 9049, 9057 ja 9059

Sähkölaitteiden kytkennät aiheuttavat jännitteen vaihtelua. Tämän laitteen käyttäminen saattaa epäsuotuisissa oloissa haitata muiden laitteiden toimintaa. Virtajohtojen impedanssin ollessa 0,22 (mallit 9047 ja 9049)/0,24 (mallit 9057 ja 9059) ohmia tai vähemmän voidaan olettaa, että haitallisia vaikutuksia ei esiinny. Tämä laite tulee kytkeä pistorasiaan, joka on suojattu sulakkeella tai suojaavalla virrankatkaisimella, jossa on hidas laukaisu.

Turvaohjeita

Oman turvallisuutesi vuoksi lue mukana seuraavat turvaohjeet.

LISÄÄ TURVALLISUUSOHJEITA KONEELLE

1. Käytä työskentelyn aikana aina suojalaseja ja kuulosuojaimia.
2. Varmista aina ennen koneelle tehtäviä töitä, että virta on katkaistu ja virtajohto irrotettu pistorasiasta.
3. Pidä suojukset paikallaan.
4. Käytä vain oikean kokoisia laikkoja, joiden suurin käyttönopeus on vähintään yhtä suuri kuin koneen arvokilvessä mainittu tyhjäkäyntinopeus (No Load RPM). Kun käytät keskeltä ohennettua laikka, käytä vain lasikuituvahvistettua laikkaa.

5. Tarkista laikka ennen käyttöä huolellisesti murtumien ja vaurioiden varalta. Vaihda murtunut tai vioittunut laikka välittömästi uuteen.
6. Noudata valmistajan ohjeita laikan asennuksesta ja käytöstä. Käsittele laikkoja varoen ja säilytä niitä huolellisesti.
7. Älä käytä erillistä supistusholkkia äläkä sovitinta isoaukkoisten hiomalaikkojen kiinnittämiseen.
8. Käytä vain tälle koneelle tarkoitettuja laippoja.
9. Älä voita karaa, laippaa (etenkään asennuspintaa) äläkä lukkomutteria. Näiden osien vioittuminen voi aiheuttaa laikan rikkoutumisen.
10. Kun käytät kierteisellä reiällä varustetuille laikoille tarkoitettua konetta varmista, että laikan kierteet ovat riittävän pitkät karan pituudelle.
11. Testaa laitetta turvallisessa paikassa suurimmalla tyhjäkäyntinopeudella vähintään 30 sekunnin ajan, ennen kuin käytät sitä työkappaleeseen. Lopeta välittömästi, jos havaitset värinää tai huojuntaa, jotka kielivät huonosta asennuksesta tai huonosti tasapainotetusta laikasta. Tutki kone selvittääksesi syyn.
12. Varmista, että työkappale on kunnolla tuettu.
13. Pitele konetta tiukasti.
14. Pidä kädet loitolla pyörivistä osista.
15. Varmista ennen käynnistämistä, että laikka ei kosketa työkappaletta.
16. Käytä hiomiseen laikan siihen tarkoitettua osaa.
17. Älä käytä katkaisulaikkaa sivuttaiseen hiomiseen.
18. Varo lentäviä kipinöitä. Pidä konetta siten, että kipinät lentävät pois päin itsestäsi ja muista ihmisistä ja palavista materiaaleista.
19. Muista, että laikka jatkaa pyörimistä sen jälkeen, kun kone on sammutettu.
20. Älä koske työkappaletta välittömästi käytön jälkeen. Se voi olla erittäin kuuma ja se voi polttaa ihoasi.
21. Aseta kone siten, että virtajohto jää työskentelyn aikana aina koneen taakse.

22. Jos työskentelytila on erittäin kuuma ja kostea tai sähköä johtavan aineen kyllästämä, käytä oikosulukatkaisinta (30 mA).

23. Älä käytä konetta asbestia sisältäviin materiaaleihin.

24. Älä käytä vettä äläkä hiomarasvaa.

SÄILYTÄ NÄMÄ OHJEET.

KÄYTTÖOHJEET

Laikan suojuksen kiinnittäminen (Kuva 1)

Kun käytät keskeltä ohennettua laikkaa tai katkaisulaikkaa, käytä aina laikan suojusta. Kiinnitä laikan suojus siten, että laikan suojuksen uloke osuu laakeripesän koloon. Kierrä sitten laikan suojusta 160° vastapäivään. Muista kiristää ruuvi huolellisesti.

Sivukahvan asentaminen (apukahva) (Kuva 2)

Kiinnitä aina sivukahva tiukasti koneeseen ennen työskentelyn alittamista. Sivukahva voidaan kiinnittää kolmeen eri asentoon koneen sivuille sen mukaan mikä asento tuntuu mukavimmalta ja pitää suojuksen oikeassa asennossa. Pitele aina tiukasti koneen kytkinkahvasta ja sivukahvasta molemmin käsin työskentelyn aikana.

Napalaikan asentaminen ja poisto (Kuva 3 ja 4)

Tärkeää:

Ennen laikan asentamista tai poistoa, tarkista aina että kone on pysähtynyt, katkaisija vapautettu ja pistoke irrotettu sähköverkosta.

Asenna sisemppi laippa karaan. Sijoita laikka sisälai-pan päälle ja kierrä lukitusmutteri karaan.

Paina akselin lukitus päälle ja tiukkaa lukitusmutteri lukitusmutteriavaimella kiristäen myötäpäivään.

Laikka irrotetaan vastakkaisessa järjestyksessä.

HUOMAUTUS:

Superlaippa

Superlaippa kuuluu vakiovarusteena malleihin 9047F, 9057F, 9049F, 9059F, 9047SF, 9057SF, 9049SF, ja 9059SF.

Lukkomutteri aukeaa siitä 1/3 vaivasta, joka tarvitaan normaalityyppisen avaamiseen.

Katkaisijan toiminta (Kuva 5)

VARO:

Ennen koneen sähköverkkoon liittämistä on aina varmistettava että katkaisija toimii oikein ja palautuu POIS (OFF) asentoon siitä päästettäessä.

Yhdistynyt Kuningaskunta, Australia, Ranska ja Algeria

Liipaisimen tahattoman painamisen estämiseksi kone on varustettu lukituskytkimellä. Kone käynnistetään työntämällä lukituskytkin sisään ja painamalla sitten liipaisinta. Kone pysähtyy vapautettaessa liipaisin.

Saksa, Itävalta, Italia, Alankomaat, Belgia, Espanja, Portugal, Tanska, Ruotsi, Norja, Suomi ja Kreikka

Liipaisimen tahattoman painamisen välttämiseksi tämä kone on varustettu lukitusvivulla. Kone käynnistetään painamalla lukituskytkintä ja painamalla sitten liipaisinta. Kone pysähtyy vapautettaessa liipaisin. Kone saadaan käymään jatkuvasti painamalla lukituskytkintä, painamalla liipaisinta ja painamalla lopuksi lukituskytkin pohjaan. Kone pysähtyy painettaessa liipaisin kokonaan pohjaan ja vapautettaessa se sitten.

Muut kuin yllä mainitut maat

Kone käynnistetään yksinkertaisesti painamalla liipaisinta. Kone pysähtyy vapautettaessa liipaisin. Kone saadaan käymään jatkuvasti painamalla liipaisinta ja työntämällä sitten lukituskytkintä. Tämä lukitusasento puretaan painamalla liipaisin kokonaan pohjaan ja vapauttamalla se.

HUOMAUTUS:

Mallit 9047S, 9075S, 9049S, 9059S, 9047SF, 9057SF, 9049SF ja 9059SF käyvät hitaasti heti käynnistämisen jälkeen. Tämä pehmeä aloitus parantaa käyttömukavuutta ja vähentää käyttäjän väsymystä.

Käyttö (Kuva 6)

Pitele konetta tukevasti. Käynnistä kone ja kohdista laikka työkappaleeseen.

Yleensä, Pidä laikkaa kohdistettuna noin 15° – 30° kulmassa työkappaleen pintaan. Uudella laikalla työstettäessä, syöttymishetkellä, älä ohjaa konetta suuntaan B (älä työnnä) sillä laikka purettuu työkappaleeseen. Kun laikan reuna on pyörästynyt käytössä, laikkaa voidaan syöttää, eli työstää molemmissa suunnissa A ja B.

VAROITUS:

- Koneita ei koskaan saa painaa tarpeettomasti. Koneen omapaino riittää syöttöpaineeksi. Painaminen ja liiallien syöttöpaine voi aiheuttaa laikan mur- tumisia.
- Kuluneen laikan jatkuva käyttö saattaa aiheuttaa laikan hajoamisen kappaleiksi ja vakavan loukkaantumisen. Keskeltä ohennettua laikkaa ei tulisi käyttää sen jälkeen, kun se on kulunut läpimitaltaan 115 mm kokoiseksi. Laikan käyttäminen tämän jälkeen on vaarallista ja se tulee poistaa käytöstä ja saattaa käyttökeltomaksi tuhoamalla se.

HUOLTO

VARO:

Ennen koneelle tehtäviä huoltotoimia on varmistettava, että se on sammutettu ja irrotettu virtalähteestä.

Harjahiilten vaihtaminen (Kuva 7)

Kun harjahiilten vaihtamisen aika on koittanut, kone pysähtyy automaattisesti. Kun näin käy, vaihda molemmat harjahiilet samalla kertaa. Käytää aina samanlaisia harjahiilia.

Laitteen käyttövarmuuden ja turvallisuuden vuoksi korjaukset ja muut huolto- ja säätötyöt saa suorittaa ainoastaan Makitan hyväksymä huoltopiste.

- ① Προφυλακτήρας τροχού
- ② Βίδα
- ③ Εγκοπτή
- ④ Πλάγια λαβή
- ⑤ Παξιμάδι κλειδώματος

- ⑥ Τροχός πρεσαριστού κέντρου
- ⑦ Εσωτερική φλάντζα
- ⑧ Υπέρ φλάντζα
- ⑨ Κλειδί παξιμαδιού κλειδώματος

- ⑩ Εξάρτημα κλειδώματος άξονα
- ⑪ Σκανδάλη διακόπτης
- ⑫ Μοχλός κλειδώματος
- ⑬ Καπάκι θήκης καρβουνάκι
- ⑭ Κατσαβίδι

ΤΕΧΝΙΚΑ ΧΑΡΑΚΤΗΡΙΣΤΙΚΑ

Μοντέλο

	9047/9047S	9057/9057S	9049/9049S	9059/9059S
	9047F/9047SF	9057F/9057SF	9049F/9049SF	9059F/9059SF
Διάμετρος τροχού χαμηλωμένου κέντρου	180 mm	180 mm	230 mm	230 mm
Σπείρωμα ατράκτου	M14	M14	M14	M14
Ταχύτητα χωρίς φορτίο (min ⁻¹)	8.500	8.500	6.600	6.600
Ολικό μήκος	470 mm	470 mm	470 mm	470 mm
Βάρος Καθαρό	4,8 kg	5,1 kg	4,8 kg	5,1 kg

- Λόγω του συνεχιζόμενου προγράμματος έρευνας και ανάπτυξης, οι παρούσες προδιαγραφές υπόκεινται σε αλλαγή χωρίς προειδοποίηση.
- Παρατήρηση: Τα τεχνικά χαρακτηριστικά μπορεί να διαφέρουν από χώρα σε χώρα.

Ρευματοδότηση

Το μηχάνημα πρέπει να συνδέεται μόνο σε παροχή ρεύματος της ίδιας τάσης με αυτή που αναφέρεται στην πινακίδα κατασκευαστού και μπορεί να λειτουργήσει μόνο με εναλλασσόμενο μονοφασικό ρεύμα. Τα μηχανήματα αυτά έχουν διπλή μόνωση σύμφωνα με τα Ευρωπαϊκά Πρότυπα και κατά συνέπεια, μπορούν να συνδεθούν σε ακροδέκτες χωρίς σύρμα γείωσης.

Για τα μοντέλα 9047, 9049, 9057 και 9059 δημόσια συστήματα διανομής ηλεκτρικού ρεύματος χαμηλής τάσεως μεταξύ 220 V και 250 V.

Η αλλαγή λειτουργιών ηλεκτρικής συσκευής προκαλεί διακυμάνσεις τάσεως. Η λειτουργία αυτής της συσκευής κάτω από άσχημες συνθήκες παροχής ηλεκτρικού ρεύματος μπορεί να έχει ενάντια αποτελέσματα στη λειτουργία άλλου εξοπλισμού. Με μια σύνθετη αντίσταση ίση ή μικρότερη από 0.22 Ωμ (για τα μοντέλα 9047 και 9049) και 0.24 Ωμ (για τα μοντέλα 9057 και 9059) μπορεί να θεωρηθεί ότι δεν θα προκύψουν αρνητικά αποτελέσματα.

Η υποδοχή παροχής ρεύματος για την συσκευή αυτή πρέπει να προστατεύεται από μια ασφάλεια ή ένα προστατευτικό κλειδίωμα διακόπτη που να έχει αργά χαρακτηριστικά αποσύνδεσης.

Υποδείξεις ασφάλειας

Για την προσωπική σας ασφάλεια, ανατρέξτε στις εσωκλειστές οδηγίες ασφάλειας.

ΕΠΙΠΡΟΣΘΕΤΟΙ ΚΑΝΟΝΕΣ ΑΣΦΑΛΕΙΑΣ ΓΙΑ ΤΟ ΜΗΧΑΝΗΜΑ

1. Πάντοτε να φοράτε προστατευτικά γυαλιά και προστατευτικά ακοής κατά τη διάρκεια της λειτουργίας.
2. Πάντοτε να είστε σίγουροι ότι το μηχάνημα είναι σβηστό και αποσυνδεδεμένο από την παροχή ρεύματος προτού να εκτελέσετε οποιαδήποτε εργασία στο μηχάνημα.
3. Κρατείστε τους φρουρούς στη θέση τους.
4. Χρησιμοποιείτε μόνο τροχούς με σωστό μέγεθος και τροχούς που έχουν μέγιστη ταχύτητα λειτουργίας τουλάχιστον τόσο υψηλή όσο και η υψηλότερη Ταχύτητα Χωρίς Φορτίο που είναι σημειωμένη στην πινακίδα προδιαγραφών του μηχανήματος. Όταν χρησιμοποιείτε τροχούς αποσυμπιεσμένου κέντρου, σιγουρευτείτε να χρησιμοποιήσετε μόνο τροχούς επανεπισχυμένους με υαλοίνες.
5. Ελέγξτε τον τροχό προσεχτικά για ρωγμές, ζημιές ή παραμορφώσεις πριν από τη χρήση. Αντικαταστήστε ραγιωμένες, κατεστραμμένες ή παραμορφωμένες τροχούς αμέσως.
6. Μελετήστε τις οδηγίες του κατασκευαστή για σωστή τοποθέτηση και χρήση των τροχών. Χειριστείτε και αποθηκεύστε τους τροχούς με φροντίδα.
7. Μη χρησιμοποιείτε ξεχωριστούς πυκνωτές ή μετασχηματιστές για να προσαρμόσετε τροχούς με μεγάλη τρύπα.
8. Χρησιμοποιείτε φλάντζες κατάλληλες για το εργαλείο.
9. Μην καταστρέψετε την άτρακτο, την φλάντζα (ειδικά την επιφάνεια τοποθέτησης) ή το παξιμάδι κλειδώματος. Καταστροφή αυτών των κομματιών θα έχει ως αποτέλεσμα το σπάσιμο του τροχού.
10. Για εργαλεία στα οποία πρόκειται να τοποθετηθεί τροχός με τρύπα ίνας, σιγουρευτείτε ότι η ίνα στον τροχό είναι επαρκώς μακριά για να δεχτεί το μήκος της άτρακτου.

11. Προτού χρησιμοποιήσετε το μηχάνημα σε ένα κομμάτι εργασίας, βάλτε το μηχάνημα να λειτουργήσει για 30 δευτερόλεπτα περίπου στην μέγιστη ταχύτητα χωρίς φορτίο σε μια ασφαλή θέση. Σταματήστε αμέσως εάν υπάρχει εάν υπάρχει κάποια ταλάντωση ή αστάθεια που θα μπορούσε να ενδεικνύει κακή τοποθέτηση ή τροχό που δεν είναι καλά ισορροπημένος. Ελέγξτε το μηχάνημα για να προσδιορίσετε την αιτία.
12. Ελέγξτε ότι το μηχάνημα υποστηρίζεται σταθερά.
13. Κρατάτε το μηχάνημα σταθερά.
14. Κρατείστε τα χέρια σας μακριά από τα περιστρεφόμενα μέρη.
15. Σιγουρευτείτε ότι ο τροχός δεν είναι σε επαφή με το κομμάτι εργασίας προτού ανάψετε τον διακόπτη.
16. Χρησιμοποιήστε την καθορισμένη επιφάνεια του τροχού για τρόχισμα.
17. Μη χρησιμοποιείτε τροχούς κοπής για πλευρικό τρόχισμα.
18. Όταν λειάνετε μεταλλικές επιφάνειες, προσέχετε τις σπithes που πετάνονται. Κρατείστε το μηχάνημα κατά τέτοιο τρόπο ώστε οι σπithes να πετάνονται μακριά από εσάς, από άλλα πρόσωπα ή από εύφλεκτα υλικά.
19. Προσέξτε ότι ο τροχός συνεχίζει να περιστρέφεται ακόμη και αφού το μηχάνημα έχει σβήσει.
20. Μην αγγίζετε το κομμάτι εργασίας αμέσως μετά τη λειτουργία. Ισως είναι πολύ ζεστό και κάψει το δέρμα σας.
21. Τοποθετείστε το μηχάνημα έτσι ώστε το καλώδιο να βρίσκεται πίσω από το μηχάνημα κατά τη διάρκεια της λειτουργίας.
22. Εάν το μέρος εργασίας είναι πολύ ζεστό και υγρό, ή υπάρχει πολύ αγωγίμη σκόνη, χρησιμοποιήστε ένα θραύστη βραχυκυκλώματος (30 mA) για να είστε σίγουροι για ασφαλή λειτουργία.
23. Μη χρησιμοποιείτε το μηχάνημα σε κανένα υλικό που περιέχει άσβεστο.
24. Μη χρησιμοποιείτε νερό ή λιπαντικό τρόχισης.

ΦΥΛΑΞΕΤΕ ΑΥΤΕΣ ΤΙΣ ΟΔΗΓΙΕΣ.

ΟΔΗΓΙΕΣ ΧΡΗΣΗΣ

Τοποθέτηση προφυλακτήρα τροχού (Εικ. 1)

Όταν χρησιμοποιείτε ένα τροχό πρεσαριστού κέντρου, πάντοτε χρησιμοποιείτε προφυλακτήρα τροχού. Τοποθετήστε τον προφυλακτήρα τροχού με τη γλωσσίδα στη ζώνη του προφυλακτήρα τροχού ευθυγραμμισμένη με την εγκοπή στο κιβώτιο ταχυτήτων. Μετά περιστρέψτε τον προφυλακτήρα τροχού κατά 160 μοίρες αριστερόστροφα. Βεβαιωθείτε ότι σφίξατε τη βίδα γερά.

Τοποθέτηση πλάγιας λαβής (βοηθητική λαβή) (Εικ. 2)

Πάντοτε τοποθετείτε με ασφάλεια την πλάγια λαβή στο μηχάνημα πριν τη λειτουργία. Η πλάγια λαβή μπορεί να τοποθετηθεί σε μια από τρεις θέσεις στα πλευρά του μηχανήματος, οποιαδήποτε είναι βολική και κρατάει τον προφυλακτήρα σωστά τοποθετημένο. Πάντοτε κρατάτε το χερούλι διακόπτη του μηχανήματος και την πλάγια λαβή γερά και με τα δύο χέρια κατά τη λειτουργία.

Τοποθέτηση ή αφαίρεση του τροχού πρεσαριστού κέντρου κέντρου (Εικ. 3 και 4)

Σημαντικό:

Πάντοτε σιγουρεύεστε ότι το μηχάνημα είναι σβηστό και βγαλμένο από το ρεύμα πριν τοποθετήσετε ή αφαιρέσετε τον τροχό.

Βάλτε την εσωτερική φλάντζα στο αξόνιο. Εφαρμόστε τον τροχό επάνω από την εσωτερική φλάντζα και βιδώστε το μπουλόνι στο αξόνιο.

Για να σφίξετε το μπουλόνι σπρώχτε σταθερά τον ασφαλιστήρα άξονα έτσι ώστε το αξόνιο να μη μπορεί να περιστραφεί. Μετά χρησιμοποιήστε το κλειδί μπουλονιού και σφίξτε γερά δεξιόστροφα. Για αφαίρεση του τροχού, ακολουθείστε την αντίστροφη πορεία.

ΠΑΡΑΤΗΡΗΣΗ:

Υπερ φλάντζα

Τα μοντέλα 9047F, 9057F, 9049F, 9059F, 9047SF, 9057SF, 9049SF, και 9059SF παρέχονται με μία υπέρ φλάντζα ως κανονικό εξάρτημα.

Μόνο το 1/3 της προσπάθειας απαιτείται για αφαίρεση του παξιμαδιού κλειδώματος, σε σύγκριση με συμβατικού τύπου.

Λειτουργία διακόπτη (Εικ. 5)

ΠΡΟΣΟΧΗ:

Πριν συνδέσετε το μηχάνημα στο ρεύμα, πάντοτε ελέγχετε να δείτε ότι η σκανδάλη διακόπτης ενεργοποιεί κανονικά και επιστρέφει στη θέση "OFF" όταν ελευθερώνεται.

Για Η.Β., Αυστραλία, Γαλλία και Αλγερία

Για να εμποδιστεί η σκανδάλη από τυχαία ενεργοποίηση, ένας μοχλός κλειδώματος έχει προβλεφθεί. Για να ξεκινήσει το μηχάνημα, σπρώχτε μέσα το μοχλό κλειδώματος και μετά τραβήχτε τη σκανδάλη. Αφήστε τη σκανδάλη για να σταματήσει.

Για Γερμανία, Αυστρία, Ιταλία, Ολλανδία, Βέλγιο, Ισπανία, Πορτογαλία, Δανία, Σουηδία, Νορβηγία, Φινλανδία και Ελλάδα

Για να εμποδιστεί η σκανδάλη από τυχαία ενεργοποίηση, ένας μοχλός κλειδώματος έχει προβλεφθεί. Για να ξεκινήσει το μηχάνημα, σπρώχτε μέσα το μοχλό κλειδώματος και μετά τραβήχτε τη σκανδάλη. Αφήστε τη σκανδάλη για να σταματήσει. Για συνεχή λειτουργία, σπρώχτε το μοχλό κλειδώματος μέσα, τραβήχτε τη σκανδάλη και μετά σπρώχτε το μοχλό κλειδώματος περισσότερο μέσα. Για να σταματήσει το μηχάνημα από την κλειδωμένη θέση, τραβήχτε τη σκανδάλη πλήρως και μετά αφήστε τη.

Για άλλες χώρες εκτός των ανωτέρω

Για να ξεκινήσει το μηχάνημα, απλώς τραβήχτε τη σκανδάλη. Αφήστε τη σκανδάλη για να σταματήσει. Για συνεχή λειτουργία, τραβήχτε τη σκανδάλη και μετά σπρώχτε το μοχλό κλειδώματος. Για να σταματήσει το μηχάνημα από την κλειδωμένη θέση, τραβήχτε τη σκανδάλη πλήρως και μετά αφήστε τη.

ΠΑΡΑΤΗΡΗΣΗ:

Τα μοντέλα 9047S, 9057S, 9049S, 9059S, 9047SF, 9057SF, 9049SF και 9059SF αρχίζουν να γυρίζουν αργά όταν αναφθούν. Αυτό το χαρακτηριστικό απαλού ξεκινήματος εξασφαλίζει καλύτερη λειτουργία και λιγότερη κούραση για τον χειριστή.

Λειτουργία (Εικ. 6)

Κρατάτε το μηχάνημα σταθερά. Ανάψτε το μηχάνημα και εφαρμόστε τον τροχό ή το δίσκο στο αντικείμενο εργασίας.

Γενικά, κρατάτε την άκρη του τροχού ή του δίσκου σε μια γωνία 15° – 30° με το αντικείμενο εργασίας.

Κατά τη περίοδο προσαρμογής ενός νέου τροχού, μη λειτουργείτε τον λειαντήρα κατά τη διεύθυνση Β γιατί θα κόψει το αντικείμενο εργασίας. Αφού η άκρη του τροχού έχει στρογγυλευθεί από τη χρήση ο τροχός μπορεί να χρησιμοποιηθεί και στις δύο διευθύνσεις Α και Β.

ΠΡΟΕΙΔΟΠΟΙΗΣΗ:

- Ποτέ μη ζορίζετε το μηχάνημα. Το βάρος του μηχανήματος εξασκεί επαρκή πίεση. Ζόρισμα και υπερβολική πίεση μπορεί να προκαλέσει επικίνδυνη ζημιά στον τροχό.
- Συνεχιζόμενη χρήση ενός φθαρμένου τροχού μπορεί να έχει σαν αποτέλεσμα έκρηξη του τροχού και σοβαρό προσωπικό τραυματισμό. Ο τροχός πρεσσαριστού κέντρου δεν πρέπει να χρησιμοποιείτε αφού έχει φθαρεί περισσότερο από 115 χιλ σε διάμετρο. Χρησιμοποίηση των τροχών μετά από αυτό το σημείο είναι ανασφαλής και οι τροχοί αυτοί πρέπει να αποτραβιούνται από τη χρήση και να καθίστανται άχρηστοι με σκόπιμη καταστροφή.

ΣΥΝΤΗΡΗΣΗ

ΠΡΟΣΟΧΗ:

Πριν την εκτέλεση εργασιών με τη μηχανή σβήνομε πάντα τη μηχανή και βγάζομε τη πρίζα.

Αντικατάσταση καρβουνάκια(Εικ. 7)

Όταν τα καρβουνάκια πρέπει να αντικατασταθούν, διακόπτεται αυτόματα η λειτουργία του μηχανήματος. Όταν αυτό συμβεί, αντικαταστήστε και τα δύο καρβουνάκια ταυτόχρονα. Χρησιμοποιείτε μόνο ταυτόσημες καρβουνάκια.

Για τη διασφάλιση της σιγουριάς και αξιοπιστίας των προϊόντων μας πρέπει οι επισκευές, εργασίες συντήρησης ή ρυθμίσεις να εκτελούνται από εξουσιοδοτημένα εργαστήρια σέρβις πελατών Μάκιτα.

- ① Tekerlek siperi
- ② Vida
- ③ Diş
- ④ Yan kabza
- ⑤ Sıkma somunu

- ⑥ Basık merkez tekerlek
- ⑦ İç bilezik
- ⑧ Sekonder bilezik
- ⑨ Sıkma somunu anahtarı
- ⑩ Şaft kilidi

- ⑪ Tetik anahtarı
- ⑫ Kilit kolu
- ⑬ Fırça tutacağı başlığı
- ⑭ Tornavida

ÖZELLİKLER

Model	9047/9047S 9047F/9047SF	9057/9057S 9057F/9057SF	9049/9049S 9049F/9049SF	9059/9059S 9059F/9059SF
Basık merkez tekerlek çapı	180 mm	180 mm	230 mm	230 mm
Mil dişi	M14	M14	M14	M14
Yüksüz hız (min ⁻¹)	8,500	8,500	6,600	6,600
Toplam uzunluk	470 mm	470 mm	470 mm	470 mm
Net ağırlık	4.8 kg	5.1 kg	4.8 kg	5.1 kg

- Sürekli yapılan araştırma ve geliştirmelerden dolayı, burada belirtilen özellikler önceden bildirilmeksizin değişebilir.
- Not: Özellikler ülkeden ülkeye değişebilir.

Güç kaynağı

Makinanın, yalnızca isim levhasında belirtilenle aynı voltajlı güç kaynağına bağlanması gerekir ve yalnızca tek fazlı AC güç kaynağıyla çalıştırılabilir. Avrupa standartlarına uygun olarak çifte yalıtımlıdır ve topraklamasız prizlerle de kullanılabilir.

9047, 9049, 9057 ve 9059 modelleri için, 220 ile 250 volt arası umumî düşük voltaj dağıtım sistemleri Elektrikli malzemelerin çalıştırılması gerilimde dalgalanmalara neden olur. Bu cihazın uygun olmayan şebeke durumlarında çalıştırılması, diğer ekipmanların çalışmasında istenmeyen etkilere sebebiyet verir. Şebeke empedansının 0.22 (9047 ve 9049 için) / 0.24 (9057 ve 9059 için) ohm olması durumunda, cihazın herhangi bir negatif etki yaratmaması beklenmektedir. Bu cihaz için kullanılan şebeke pirizi, yavaş kesme karakteristiği olan bir devre kesici veya sigorta ile korunmalıdır.

Güvenlik tavsiyesi

Kendi güvenliğiniz için, lütfen makinenizle beraber gelen güvenlik talimatlarına başvurunuz.

EK GÜVENLİK KURALLARI

1. İşlem sırasında her zaman güvenlik gözlüğü ve kulak koruyucu kullanın.
2. Makina üzerinde herhangi bir işlem yapmadan önce, makinenin kapalı ve fişinin çekili olduğundan emin olun.
3. Siperleri yerinde tutun.
4. Sadece doğru büyüklükte ve en az makinenin üzerindeki tabelada belirtilen en yüksek 'Yüksüz Hız' kadar maksimum hıza sahip çarklar kullanın. Basık merkezli çarklar kullanırken, yalnız fiber-katkılı çarklar kullanın.
5. Çarkı kullanmadan önce çatlak ve arıza var mı kontrol edin. Çatlak ve arızalı çarkları hemen değiştirin.

6. Çarkları takarken ve kullanırken üreticinin talimatlarına uyun. Çarkları dikkatle kullanın ve saklayın.
7. Daha büyük delikli zımpara çarklarını kullanabilmek için küçültün zıvanalar veya adaptörler kullanmayın.
8. Sadece bu makina için belirtilen flanşlar kullanın.
9. Mile, flanşlara (özellikle takma yüzeyine) veya kilitleme somununa zarar vermeyin. Bu parçalara zarar verilmesi çarkın kırılmasına sebep olabilir.
10. Dişli delikli çarklar kullanılan makineler için, çarktaki dişlerin milin uzunluğuna uyacak kadar uzun olduğundan emin olun.
11. Gerçek iş parçası üzerinde makineyi kullanmadan önce, güvenli bir pozisyonda yüksüz en yüksek hızda en az 30 saniye çalıştırıp test edin. Yanlış takmaya veya tam dengede olmayan çarklara delalet eden titreşme veya sallanma olursa makineyi hemen durdurun. Sebebi belirlemek için makineyi kontrol edin.
12. İş parçasının düzgün olarak teyit edildiğinden emin olun.
13. Makineyi sıkıca tutun.
14. Dönen parçalardan elinizi uzak tutun.
15. Anahtar açılmadan önce çarkın iş parçası ile temasta olmadığından emin olun.
16. Çarkın yalnızca belirtilen yüzeyi ile taşlama yapın.
17. Kesme çarklarını kenar taşlama için kullanmayın.
18. Uçuşan kıvılcımlara dikkat edin. Makineyi kıvılcımlar sizden, diğer kişilerden ve yanıcı maddelerden uzağa gidecek şekilde tutun.
19. Çarkın makina kapatıldıktan sonra da dönmeye devam ettiğinin farkında olup dikkatli olun.
20. İşlemden hemen sonra iş parçasına dokunmayın; çok sıcak olup derinizi yakabilir.
21. Makineyi kablosu işlem sırasında arkada kalacak şekilde konumlayın.

22. Çalışma alanı çok fazla sıcak ve nemli ise veya iletken toz parçacıkları ile doluyorsa, kullanıcının güvenliği için kısa devre kesicisi (30 mA) kullanın.

BU TALİMATLARI MUHAFAZA EDİNİZ.

KULLANMA TALİMATLARI

Bıçkı ağzının takılması ve çıkarılması

Tekerlek siperinin montajı (Şekil 1)

Basık merkez tekerleği veya zımpara kesme tekerleğini monte ederken, devamlı olarak tekerlek siperini kullanın. Tekerlek siper bandının üzerindeki şerit ile tekerlek siperini, yatak muhafazası üzerindeki dişle çakışacak şekilde monte edin. Daha sonra, saat yönünün tersi istikametinde, tekerlek siperini 160 derece döndürün. Vidaları tam olarak sıkı olduğundan emin olun.

Yan kabzanın montajı (yardımcı tutacak) (Şekil 2)

Çalışmadan önce, devamlı olarak yan kabza cihaza monteli olmalıdır. Yan kabza, kullanım kolaylığı ve siperin uygun yerleşmesi durumları gözeticilerle, herhangi üç taraftan birine monte edilebilir. Çalışma esnasında, cihazın anahtar tutacağı ve yan kabza, sıkıca her iki elle tutulmalıdır.

Basık merkez tekerleğin montajı ve sökülmesi (Şekil 3 ve 4)

Önemli:

Tekerleğin montajı ve sökülmesinden önce cihazın kapalı ve pizirinin de çekik olduğundan her zaman emin olunuz.

İç bileziği, mile monte edin. Tekerleği, iç bileziğe yerleştirin ve sıkma somunu ile mile vidalayın.

Sıkma somununu sağlamlaştırmak için, mil dönmeyecek şekilde şaftı sıkıca tutun, ve sıkma somun anahtarını kullanarak saat yönünde çevirip sıkılaştırın.

NOT:

Sekonder bilezik

9047F, 9057F, 9049F, 9059F, 9047SF, 9057SF, 9049SF ve 9059SF modelleri, standard olarak sekonder bilezik ile donatılmıştır.

Konvansiyonel tiplerle karşılaştırıldığında, sıkma somunu, normalin 1/3 oranındaki çaba ile çözülebilir.

Çalıştırma (Anahtarlama İşlemi) (Şekil 5)

UYARI:

Cihazı çalıştırmadan önce, anahtar tetiğinin doğru olarak işlediğinden ve serbest bıraktığında 'OFF' pozisyonuna geri döndüğünden her zaman emin olunuz.

İngiltere, Avustralya, Franza ve Cezayir için

Tetiğin kazara işlemlerini önlemek için, cihaz bir kilit kolu ile donatılmıştır. Cihazı çalıştırmaya başlamak için, kilit kolunu içeri itip, tetiği çekin. Durdurmak için, tetiği serbest bırakın.

Almanya, Avusturya, İtalya, Hollanda, Belçika, İspanya, Portekiz, Danimarka, İsveç, Norveç, Finlandiya ve Yunanistan için

Tetiğin kazara işlemlerini önlemek için, cihaz bir kilit kolu ile donatılmıştır. Cihazı çalıştırmaya başlamak için, kilit kolunu içeri itip, tetiği çekin. Durdurmak için, tetiği serbest bırakın. Sürekli işlem için, kilit kolunu içeri itip tetiği çekin ve kilit kolunu biraz daha içeri iteyin. Kilitli pozisyon durumundan cihazı durdurmak için, tetiği tamamen çekip, sonra serbest bırakın.

Yukarıdaki belirtilen ülkeler dışındakiler için

Cihazı çalıştırmak için, tetiği çekin. Durdurmak için tetiği serbest bırakın. Sürekli çalışma modu için, tetiği çektiikten sonra, kilit kolunu itin. Cihazı kilitli pozisyon sırasında durdurmak için, tetiği tam olarak çektiikten sonra, serbest bırakın.

NOT:

9047S, 9057S, 9049S, 9059S, 9047SF, 9057SF, 9049SF ve 9059SF modelleri, çalıştırıldıktan sonra, yavaşça hızlanmaya başlarlar. Bu yavaş hızlanma özelliği, sarsıntısız bir çalışma ve daha az operatör zahmeti sağlar.

İşletme (Şekil 6)

Cihazı sıkıca tutun. Cihazı çalıştırın ve tekerlek veya disk yapılabacak işe uygulayın. Genellikle, cihazın tekerlek veya diski, çalışılan yüzeye 15 – 30 derece açı ile tutulur. Yeni bir tekerlekle çalışma esnasında, cihazı B yönünde kullanmayın; bu durum iş parçasını keserek zarara neden olabilir. Eğer tekerleğin köşeleri, kullanım nedeniyle yuvarlaklaşmışsa, tekerlek hem A hem de B istikametlerinde kullanılabilir.

UYARI:

- Cihazla hiçbir zaman kuvvet uygulamaya gerek yoktur. Cihazın ağırlığı yeteri derecede basınç sağlamaya yeterlidir. Kuvvet uygulanması ve fazla basınç, tehlikeli tekerlek kırılmalarına sebebiyet verebilir.
- Aşınmış tekerlek kullanımı, tekerleğin parçalanmasına ve ciddi şahsi yaralanmalara neden olabilir. Basık merkez tekerleği, çapı 115 mm'den daha az kalacak şekilde aşınmışsa kullanılmamalıdır. Bu noktadan sonra tekerleğin kullanılması güvenli değildir ve bu durumdaki tekerlekler servisten alınmalı ve tamamen kullanılmaz hale getirilmesi amacıyla bilerek parçalanmalıdır.

BAKIM

DİKKAT:

Makinanız üzerinde herhangi bir işlem yapmadan önce, makinanın kapalı ve pil kartrijinin çıkarılmış olduğundan emin olunuz.

Karbon fırçaların değiştirilmesi (Şekil 7)

Karbon fırçaların değiştirilmesi gerektiği zaman, cihaz kendi kendine stop eder. Böyle bir durum olduğu zaman, karbon fırçalar yenilenmelidir. Sadece aynı özellikte olan karbon fırçalar kullanılmalıdır.

Ürün güvenliği için, makinanın tamir, bakımı ve ayarlama işlemleri Makita Yetkili Servislerince yapılmalıdır.

GB ACCESSORIES

CAUTION:

These accessories or attachments are recommended for use with your Makita tool specified in this manual. The use of any other accessories or attachments might present a risk of injury to persons. The accessories or attachments should be used only in the proper and intended manner.

F ACCESSOIRES

ATTENTION :

Ces accessoires ou ces fixations sont recommandés pour l'utilisation de l'outil Makita spécifié dans ce manuel. L'utilisation d'autres accessoires ou fixations peut présenter un risque de blessures. Les accessoires ou les fixations ne devront être utilisés que dans le but et de la manière prévus.

D ZUBEHÖR

VORSICHT:

Das mitgelieferte Zubehör ist speziell für den Gebrauch mit dem in dieser Betriebsanleitung angegebenen Makita-Elektrowerkzeug vorgesehen. Bei Verwendung von Fremdzubehör in Verbindung mit dieser Maschine besteht Verletzungsgefahr.

I ACCESSORI

ATTENZIONE:

Gli accessori o raccordi seguenti sono raccomandati per l'uso con l'utensile Makita specificato in questo manuale. L'uso di qualsiasi altro accessorio o raccordo potrebbe causare pericoli di ferite alle persone. Gli accessori o raccordi devono essere usati soltanto nel modo corretto e specificato.

NL ACCESSOIRES

LET OP:

Deze accessoires of hulpstukken zijn aanbevolen voor gebruik met het Makita gereedschap dat in deze gebruiksaanwijzing is beschreven. Het gebruik van andere accessoires of hulpstukken kan gevaar voor persoonlijke verwondingen opleveren. De accessoires of hulpstukken dienen alleen op de juiste en voorgeschreven manier te worden gebruikt.

E ACCESORIOS

PRECAUCIÓN:

Estos accesorios o acoplamientos están recomendados para usar con la herramienta Makita especificada en este manual. Con el uso de cualquier otro accesorio o acoplamiento se podría correr el riesgo de producir heridas a personas. Los accesorios o acoplamientos deberán usarse solamente de la manera apropiada y para la que ha sido designados.

P ACESSÓRIOS

PRECAUÇÃO:

Estes acessórios ou acoplamentos são os recomendados para utilização na ferramenta Makita especificada neste manual. A utilização de quaisquer outros acessórios ou acoplamentos poderá ser perigosa para o operador. Os acessórios ou acoplamentos deverão ser utilizados de maneira adequada e apenas para os fins a que se destinam.

DK TILBEHØR

ADVARSEL:

Dette udstyr og tilbehør bør anvendes sammen med Deres Makita maskine, sådan som det er beskrevet i denne vejledning. Anvendelse af andet udstyr eller tilbehør kan medføre personskaade. Tilbehøret bør kun anvendes til det, det er beregnet til.

S TILLBEHÖR

FÖRSIKTIGHET:

Dessa tillbehör eller tillsatser rekommenderas endast för användning tillsammans med din Makita maskin som specificeras i denna bruksanvisning. Användning av andra tillbehör eller tillsatser kan medföra risk för personskador. Tillbehören och tillsatserna får endast användas på lämpligt och där för avsett sätt.

N TILBEHØR

NB!

Dette tilbehøret eller utstyret anbefales til å brukes sammen med din Makita maskin som er spesifisert i denne bruksanvisningen. Bruk av annet tilbehør eller utstyr kan medføre en risiko for personskader. Tilbehør og utstyr må bare brukes som spesifisert og bare til det det er beregnet til.

SF LISÄVARUSTEET

VARO:

Tässä käyttöohjeessa mainitun Makita-koneen kanssa suositellaan seuraavien lisälaitteiden ja -varusteiden käyttöä. Minkä tahansa muun lisälaitteen tai -varusteen käyttäminen saattaa aiheuttaa loukkaantumisvaaran. Lisälaitteita ja -varusteita tulee käyttää ainoastaan niille sopivalla tavalla.

GR ΕΞΑΡΤΗΜΑΤΑ

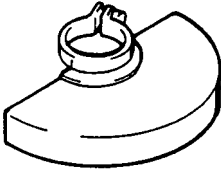



ΠΡΟΣΟΧΗ:

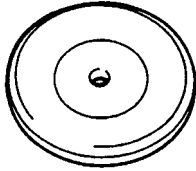
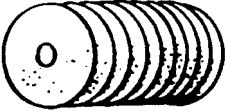


Αυτά τα εξαρτήματα ή προσαρτήματα συνιστώνται για χρήση με το μηχάνημα της Μάκιτα που περιγράφεται στο εγχειρίδιο αυτο. Η χρήση άλλων εξαρτημάτων ή προσαρτημάτων μπορεί να είναι επικίνδυνη για τραυματισμό ατόμων. Τα εξαρτήματα ή προσαρτήματα πρέπει να χρησιμοποιούνται μόνο με το σωστό και προτιθέμενο τρόπο.

TR YARDIMCI MALZEMELER

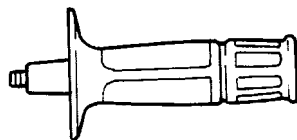
DİKKAT:

Bu el kitabında belirtilen Makita makinanız ile kullanılması tavsiye edilen yardımcı ve ek malzemeler şunlardır. Belirtilenlerin dışında yardımcı ve ek malzemeler kullanmak, şahıslarda yaralanma riski oluşturabilir. Yardımcı ve ek malzemeler yalnızca uygun şekilde ve bilinçli olarak kullanılmalıdır.

<ul style="list-style-type: none"> • Wheel guard • Carter de protection • Schutzhaube • Protezione mola • Beschermkap • Protector de disco • Protector do disco • Slibeskiveafskærmning • Rondellskydd • Skivevern • Laikan suojus • Προστατευτικό τροχού • Çark muhafazası 	
<ul style="list-style-type: none"> • Depressed center wheel • Meule à centre concave • Schleifscheibe • Mola con centro depresso • Afbraamschijf • Disco de centro deprimido • Disco de centro deprimido • Forkrøppet slibeskive • Sliprondell med försänkt nav • Skive med senket nav • Keskeltä ohennettu laikka • Τροχός χαμηλωμένου κέντρου • Basik merkezli çark 	
<ul style="list-style-type: none"> • Inner flange (For depressed center wheel) • Flasque intérieure (meule à centre concave) • Innenflansch (Schleifscheibe) • Flangia interna (mola con centro depresso) • Binnenflens (afbraamschijf) • Collarín interior (disco de centro deprimido) • Flange interior (disco de centro deprimido) • Indvendig flange (forkrøppet slibeskive) • Inre fläns (sliprondell med försänkt nav) • Innerflens (skive med senket nav) • Sisäläippa (keskeltä ohennettu laikka) • Εσωτερική φλάντζα (τροχός χαμηλωμένου κέντρου) • İç flanş (Basik merkezli çark için) 	
<ul style="list-style-type: none"> • Lock nut (For depressed center wheel) • Ecrou de blocage (meule à centre concave) • Sicherungsmutter (Schleifscheibe) • Controdado (mola con centro depresso) • Borgmoer (afbraamschijf) • Tuerca de fijación de (disco de centro deprimido) • Porca de bloqueio (disco de centro deprimido) • Flangemøtrik (forkrøppet slibeskive) • Låsmutter (sliprondell med försänkt nav) • Låsemutter (skive med senket nav) • Lukkomutteri (keskeltä ohennettu laikka) • Ασφαλιστικό περικόχλιο (τροχός χαμηλωμένου κέντρου) • Kilitleme somunu (Basik merkezli çark için) 	

<ul style="list-style-type: none"> • Rubber pad • Plateau caoutchouc • Elastischer Schleifteller • Platorello di gomma • Rubberen steunschijf • Almohadilla de goma • Disco de borracha • Gummibagskive • Gummiplatta • Gummipute • Kumilevy • Ελαστικό υπόθεμα • Καυζικ conta 	
<ul style="list-style-type: none"> • Abrasive disc • Disque abrasif • Fiberscheibe • Disco abrasivo • Schuurschijf • Disco abrasivo • Disco abrasivo • Slibeskive • Sliprondell • Slipeskive • Hiomalaikka • Λειαντικός δίσκος • Zımpara diski 	
<ul style="list-style-type: none"> • Lock nut (For abrasive disc) • Ecrou de blocage (disque abrasif) • Sicherungsmutter (Fiberscheibe) • Controdado (disco abrasivo) • Borgmoer (schuurschijf) • Tuerca de fijación de (disco abrasivo) • Porca de bloqueio (disco abrasivo) • Flangemøtrik (slibeskive) • Låsmutter (sliprondell) • Låsemutter (slipeskive) • Lukkomutteri (hiomalaikka) • Ασφαλιστικό περικόχλιο (λειαντικός δίσκος) • Kilitleme somunu (Zımpara diski için) 	
<ul style="list-style-type: none"> • Lock nut wrench • Clé à ergots • Stirnlochschlüssel • Chiave per controdadi • Borgmoersleutel • Llave para la tuerca de fijación • Chave de porcas • Nøgle til flangemøtrik • Tappnyckel till låsmuttern • Skrunøkkel til låsemutter • Lukkomutteriävain • Κλειδί ασφαλιστικού περικοχλίου • Kilitleme somunu anahtarı 	

- Grip
- Poignée
- Bùgelgriff
- Impugnatura
- Handvat
- Empuñadura
- Punho
- Håndtag
- Bygelhandtag
- Grep
- Kädensija
- Λαβή
- Kol



ENGLISH

EC-DECLARATION OF CONFORMITY

The undersigned, Masahiro Yamaguchi, authorized by Makita Manufacturing Europe Ltd., Road 7, Hortonwood Industrial Estate, Telford, Shropshire TF1 4GP, United Kingdom declares that this product

(Serial No. : series production)

manufactured by Makita Manufacturing Europe Ltd. is in compliance with the following standards or standardized documents,

HD400, EN50144, EN55014, EN61000

in accordance with Council Directives, 73/23/EEC, 89/336/EEC and 98/37/EC.

ITALIANO

DICHIARAZIONE DI CONFORMITÀ CON LE NORME DELLA COMUNITÀ EUROPEA

Il sottoscritto Masahiro Yamaguchi, con l'autorizzazione della Makita Manufacturing Europe Ltd., Road 7, Hortonwood Industrial Estate, Telford, Shropshire TF1 4GP, United Kingdom, dichiara che questo prodotto

(Numero di serie: Produzione in serie)

fabbricato dalla Makita Manufacturing Europe Ltd. è conforme alle direttive europee riportate di seguito:

HD400, EN50144, EN55014, EN61000

secondo le direttive del Consiglio 73/23/CEE, 89/336/CEE e 98/37/CE.

FRANÇAISE

DÉCLARATION DE CONFORMITÉ CE

Je soussigné, Masahiro Yamaguchi, mandaté par Makita Manufacturing Europe Ltd., Road 7, Hortonwood Industrial Estate, Telford, Shropshire TF1 4GP, United Kingdom, déclare que ce produit

(No. de série: production en série)

fabriqué par Makita Manufacturing Europe Ltd., est conforme aux normes ou aux documents normalisés suivants,

HD400, EN50144, EN55014, EN61000

conformément aux Directives du Conseil, 73/23/CEE, 89/336/CEE et 98/37/EG.

NEDERLANDS

EG-VERKLARING VAN CONFORMITEIT

De ondergetekende, Masahiro Yamaguchi, gevolmachtigd door Makita Manufacturing Europe Ltd., Road 7, Hortonwood Industrial Estate, Telford, Shropshire TF1 4GP, United Kingdom verklaart dat dit product

(Serienr. : serieproductie)

vervaardigd door Makita Manufacturing Europe Ltd. voldoet aan de volgende normen of genormaliseerde documenten,

HD400, EN50144, EN55014, EN61000

in overeenstemming met de richtlijnen van de Raad 73/23/EEC, 89/336/EEC en 98/37/EC.

DEUTSCH

CE-KONFORMITÄTSERKLÄRUNG

Hiermit erklärt der Unterzeichnete, Masahiro Yamaguchi, Bevollmächtigter von Makita Manufacturing Europe Ltd., Road 7, Hortonwood Industrial Estate, Telford, Shropshire TF1 4GP, United Kingdom, daß dieses von der Firma Makita Manufacturing Europe Ltd. hergestellte Produkt

(Serien-Nr.: Serienproduktion)

gemäß den Ratsdirektiven 73/23/EWG, 89/336/EWG und 98/37/EG mit den folgenden Normen bzw. Normendokumenten übereinstimmen:

HD400, EN50144, EN55014, EN61000

ESPAÑOL

DECLARACIÓN DE CONFORMIDAD DE LA CE

El abajo firmante, Masahiro Yamaguchi, autorizado por Makita Manufacturing Europe Ltd., Road 7, Hortonwood Industrial Estate, Telford, Shropshire TF1 4GP, United Kingdom, declara que este producto

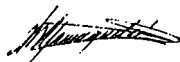
(Número de serie: producción en serie)

fabricado por Makita Manufacturing Europe Ltd. cumple las siguientes normas o documentos normalizados,

HD400, EN50144, EN55014, EN61000

de acuerdo con las directivas comunitarias, 73/23/EEC, 89/336/EEC y 98/37/CE.

Masahiro Yamaguchi CE 2000



Director Amministratore
Directeur Directeur
Direktor Direktor

PORTUGUÊS

DECLARAÇÃO DE CONFORMIDADE DA CE

O abaixo assinado, Masahiro Yamaguchi, autorizado pela Makita Manufacturing Europe Ltd., Road 7, Hortonwood Industrial Estate, Telford, Shropshire TF1 4GP, United Kingdom, declara que este produto

(N. de série: produção em série)

fabricado pela Makita Manufacturing Europe Ltd. obedece às seguintes normas ou documentos normalizados,

HD400, EN50144, EN55014, EN61000

de acordo com as diretivas 73/23/CEE, 89/336/CEE e 98/37/CE do Conselho.

DANSK

EU-DEKLARATION OM KONFORMITET

Undertegnede, Masahiro Yamaguchi, med fuldmagt fra Makita Manufacturing Europe Ltd., Road 7, Hortonwood Industrial Estate, Telford, Shropshire TF1 4GP, United Kingdom, erklærer hermed, at dette produkt

(Løbenummer: serieproduktion)

fremstillet af Makita Manufacturing Europe Ltd., er i overensstemmelse med de følgende standarder eller normsættende dokumenter,

HD400, EN50144, EN55014, EN61000

i overensstemmelse med Rådets Direktiver 73/23/EEC, 89/336/EEC og 98/37/EC.

SVENSKA

EG-DEKLARATION OM ÖVERENSSTÄMMELSE

Undertecknad, Masahiro Yamaguchi, auktoriserad av Makita Manufacturing Europe Ltd., Road 7, Hortonwood Industrial Estate, Telford, Shropshire TF1 4GP, United Kingdom deklarerar att denna produkt

(serienummer: serieproduktion)

tillverkad av Makita Manufacturing Europe Ltd., uppfyller kraven i följande standard eller standardiserade dokument,

HD400, EN50144, EN55014, EN61000

i enlighet med EG-direktiven 73/23/EEC, 89/336/EEC och 98/37/EC.

NORSK

EU SAMSVARER-ERKLÆRING

Undertegnede, Masahiro Yamaguchi, med fullmakt fra Makita Manufacturing Europe Ltd., Road 7, Hortonwood Industrial Estate, Telford, Shropshire TF1 4GP, United Kingdom bekrefter herved at dette produktet

(Serienr. : serieproduksjon)

fabrikkert av Makita Manufacturing Europe Ltd., er i overensstemmelse med følgende standarder eller standardiserte dokumenter:

HD400, EN50144, EN55014, EN61000

i samsvar med Råds-direktivene, 73/23/EEC, 89/336/EEC og 98/37/EC.

SUOMI

VAKUUTUS EC-VASTAAVUDESTA

Makita Manufacturing Europe Ltd., Road 7, Hortonwood Industrial Estate, Telford, Shropshire TF1 4GP, United Kingdom valtuuttamana allekirjoittanut, Masahiro Yamaguchi, vakuuttaa että tämä tämä tuote

(Sarja nro : sarjan tuotantoa)

valmistanut Makita Manufacturing Europe Ltd. vastaa seuraavia standardeja tai standardoituja asiakirjoja

HD400, EN50144, EN55014, EN61000

neuvoston direktiivien 73/23/EEC, 89/336/EEC ja 98/37/EC mukaisesti.

ΕΛΛΗΝΙΚΑ

ΔΗΛΩΣΗ ΣΥΜΜΟΡΦΩΣΗΣ ΕΚ

Ο υπογράφων, Masahiro Yamaguchi, εξουσιοδοτημένος από την εταιρεία Makita Manufacturing Europe Ltd., Road 7, Hortonwood Industrial Estate, Telford, Shropshire TF1 4GP, United Kingdom, δηλώνει ότι αυτό το προϊόν

(Αύξων Αρ.: παραγωγή σειράς)

κατασκευασμένο από την Makita Manufacturing Europe Ltd., βρίσκεται σε συμφωνία με τα ακόλουθα πρότυπα ή τυποποιημένα έγγραφα,

HD400, EN50144, EN55014, EN61000

σύμφωνα με τις Οδηγίες του Συμβουλίου, 73/23/EEC, 89/336/EEC και 98/37/KE.

TÜRKÇE

AVRUPA KONSEYİ – UYGUNLUK BEYANI

Makita Manufacturing Europe Ltd., Road 7, Hortonwood Industrial Estate, Telford, Shropshire TF1 4GP, United Kingdom, tarafından yetkili kılınan, aşağıda imzası geçen Masahiro Yamaguchi, Makita Manufacturing Europe Ltd. tarafından üretilen bu ürünün

(Seri No: seri üretimi)

Avrupa Konseyi Yönergeleri, 73/23/EEC, 89/336/EEC ve 98/37/EC, uyarınca, aşağıdaki standart veya standart dokümanlarına uygunluğuna beyan eder:

HD400, EN50144, EN55014, EN61000

Masahiro Yamaguchi CE 2000



Director Direktor
Direktør Johtaja
Direktör Διευθυντής
Müdür

ENGLISH

Noise and Vibration of Model 9047, 9047S

The typical A-weighted noise levels are
sound pressure level: 89 dB (A)
sound power level: 102 dB (A)
– Wear ear protection. –

The typical weighted root mean square acceleration value is 4 m/s².

FRANÇAISE

Bruit et vibrations du modèle 9047, 9047S

Les niveaux de bruit pondérés A types sont:
niveau de pression sonore: 89 dB (A)
niveau de puissance du son: 102 dB (A)
– Porter des protecteurs anti-bruit. –
L'accélération pondérée est de 4 m/s².

DEUTSCH

Geräusch- und Vibrationsentwicklung des Modells 9047, 9047S

Die typischen A-bewerteten Geräuschpegel betragen:
Schalldruckpegel: 89 dB (A)
Schalleistungspegel: 102 dB (A)
– Gehörschutz tragen. –

Der gewichtete Effektivwert der Beschleunigung beträgt 4 m/s².

ITALIANO

Rumore e vibrazione del modello 9047, 9047S

I livelli del rumore pesati secondo la curva A sono:
Livello pressione sonora: 89 dB (A)
Livello potenza sonora: 102 dB (A)
– Indossare i paraorecchi. –

Il valore quadratico medio di accelerazione è di 4 m/s².

NEDERLANDS

Geluidsniveau en trilling van het model 9047, 9047S

De typische A-gewogen geluidsniveau's zijn
geluidsdruk-niveau: 89 dB (A)
geluidsenergie-niveau: 102 dB (A)
– Draag oorbeschermers. –

De typische gewogen effectieve versnellingswaarde is 4 m/s².

ESPAÑOL

Ruido y vibración del modelo 9047, 9047S

Los niveles típicos de ruido ponderados A son
presión sonora: 89 dB (A)
nivel de potencia sonora: 102 dB (A)
– Póngase protectores en los oídos. –

El valor ponderado de la aceleración es de 4 m/s².

PORTUGUÊS

Ruído e Vibração do Modelo 9047, 9047S

Os níveis normais de ruído A são
nível de pressão de som: 89 dB (A)
nível do som: 102 dB (A)
– Utilize protectores para os ouvidos –
O valor médio da aceleração é 4 m/s².

DANSK

Lyd og vibration fra model 9047, 9047S

De typiske A-vægtede lyd-niveauer er
lydtryksniveau: 89 dB (A)
lydeffektniveau: 102 dB (A)
– Bær høreværn. –

Den vægtede effektive accelerationsværdi er 4 m/s².

SVENSKA

Buller och vibration hos modell 9047, 9047S

De typiska A-vägda bullernivåerna är
ljudtrycksnivå: 89 dB (A)
ljudeffektnivå: 102 dB (A)
– Använd hörselskydd –

Det typiskt vägda effektivvärdet för acceleration är 4 m/s².

NORSK

Støy og vibrasjon fra modell 9047, 9047S

De vanlige A-belastede støynivå er
lydtrykksnivå: 89 dB (A)
lydstyrkenivå: 102 dB (A)
– Benytt hørselvern. –

Den vanlig belastede effektiv-verdi for akselerasjon er 4 m/s².

SUOMI

Mallin 9047, 9047S melutaso ja äänin

Tyypilliset A-painotetut melutasot ovat
äänenpainetaso: 89 dB (A)
äänen tehotaso: 102 dB (A)
– Käytä kuulosuojaimia. –

Tyypillinen kiihtyvyyden painotettu tehollisarvo on 4 m/s².

ΕΛΛΗΝΙΚΑ

Θόρυβος και κραδασμός του μοντέλου 9047, 9047S

Οι τυπικές Α-μετρούμενες εντάσεις ήχου είναι
πίεση ήχου: 89 dB (A)
δύναμη του ήχου: 102 dB (A)
– Φοράτε ωτοασπίδες. –

Η τυπική αξία της μετρούμενης ρίζας του μέσου τετραγώνου της επιτάχυνσης είναι 4 m/s².

TÜRKÇE

Modelin 9047, 9047S Gürültü ve Titreşimi

Tipik A-ağırlıklı gürültü seviyeleri şöyledir;
ses basınç seviyesi: 89 dB (A)
ses güç seviyesi: 102 dB (A)
– Kulak koruyucusu takın. –

Tipik ağırlıklı karekök ortalama ivme 4 m/s²'dir.

ENGLISH

Noise and Vibration of Model 9057, 9057S

The typical A-weighted noise levels are
sound pressure level: 90 dB (A)
sound power level: 103 dB (A)
– Wear ear protection. –

The typical weighted root mean square acceleration value is 4 m/s².

FRANÇAISE

Bruit et vibrations du modèle 9057, 9057S

Les niveaux de bruit pondérés A types sont:
niveau de pression sonore: 90 dB (A)
niveau de puissance du son: 103 dB (A)
– Porter des protecteurs anti-bruit. –

L'accélération pondérée est de 4 m/s².

DEUTSCH

Geräusch- und Vibrationsentwicklung des Modells 9057, 9057S

Die typischen A-bewerteten Geräuschpegel betragen:
Schalldruckpegel: 90 dB (A)
Schalleistungspegel: 103 dB (A)
– Gehörschutz tragen. –

Der gewichtete Effektivwert der Beschleunigung beträgt 4 m/s².

ITALIANO

Rumore e vibrazione del modello 9057, 9057S

I livelli del rumore pesati secondo la curva A sono:
Livello pressione sonora: 90 dB (A)
Livello potenza sonora: 103 dB (A)
– Indossare i paraorecchi. –

Il valore quadratico medio di accelerazione è di 4 m/s².

NEDERLANDS

Geluidsniveau en trilling van het model 9057, 9057S

De typische A-gewogen geluidsniveau's zijn
geluidsdruk-niveau: 90 dB (A)
geluidsenergie-niveau: 103 dB (A)
– Draag oorbeschermers. –

De typische gewogen effectieve versnellingswaarde is 4 m/s².

ESPAÑOL

Ruido y vibración del modelo 9057, 9057S

Los niveles típicos de ruido ponderados A son
presión sonora: 90 dB (A)
nivel de potencia sonora: 103 dB (A)
– Póngase protectores en los oídos. –

El valor ponderado de la aceleración es de 4 m/s².

PORTUGUÊS

Ruído e Vibração do modelo 9057, 9057S

Os níveis normais de ruído A são
nível de pressão de som: 90 dB (A)
nível do som: 103 dB (A)
– Utilize protetores para os ouvidos –
O valor médio da aceleração é 4 m/s².

DANSK

Lyd og vibration fra model 9057, 9057S

De typiske A-vægtede lyd-niveauer er
lydtryksniveau: 90 dB (A)
lydeffektniveau: 103 dB (A)
– Bær høreværn. –

Den vægtede effektive accelerationsværdi er 4 m/s².

SVENSKA

Buller och vibration hos modell 9057, 9057S

De typiska A-vägda bullernivåerna är
ljudtrycksnivå: 90 dB (A)
ljudeffektnivå: 103 dB (A)
– Använd hörselskydd –

Det typiskt vägda effektivvärdet för acceleration är 4 m/s².

NORSK

Støy og vibrasjon fra modell 9057, 9057S

De vanlige A-belastede støynivå er
lydtrykknivå: 90 dB (A)
lydstyrkenivå: 103 dB (A)
– Benytt hørselvern. –

Den vanlig belastede effektiv-verdi for akselerasjon er 4 m/s².

SUOMI

Mallin 9057, 9057S melutaso ja värinä

Tyypilliset A-painotetut melutasot ovat
äänenpainetaso: 90 dB (A)
äänen tehotoso: 103 dB (A)
– Käytä kuulosuojaimia. –

Tyypillinen kiihtyvyyden painotettu tehollisarvo on 4 m/s².

ΕΛΛΗΝΙΚΑ

Θόρυβος και κραδασμός του μοντέλου 9057, 9057S

Οι τυπικές Α-μετρούμενες εντάσεις ήχου είναι
πίεση ήχου: 90 dB (A)
δύναμη του ήχου: 103 dB (A)
– Φοράτε ωτοασπίδες. –

Η τυπική αξία της μετρούμενης ρίζας του μέσου τετραγώνου της επιτάχυνσης είναι 4 m/s².

TÜRKÇE

Modelin 9057, 9057S Gürültü ve Titreşimi

Tipik A-ağırlıklı gürültü seviyeleri şöyledir:
ses basınç seviyesi: 90 dB (A)
ses güç seviyesi: 103 dB (A)
– Kulak koruyucusu takın. –

Tipik ağırlıklı karekök ortalama ivme 4 m/s²'dir.

ENGLISH

Noise and Vibration of Model 9049, 9049S, 9059, 9059S

The typical A-weighted noise levels are
sound pressure level: 90 dB (A)
sound power level: 103 dB (A)
– Wear ear protection. –

The typical weighted root mean square acceleration value is 3 m/s².

FRANÇAISE

Bruit et vibrations du modèle 9049, 9049S, 9059, 9059S

Les niveaux de bruit pondérés A types sont:
niveau de pression sonore: 90 dB (A)
niveau de puissance du son: 103 dB (A)
– Porter des protecteurs anti-bruit. –

L'accélération pondérée est de 3 m/s².

DEUTSCH

Geräusch- und Vibrationsentwicklung des Modells 9049, 9049S, 9059, 9059S

Die typischen A-bewerteten Geräuschpegel betragen:
Schalldruckpegel: 90 dB (A)
Schalleistungspegel: 103 dB (A)
– Gehörschutz tragen. –

Der gewichtete Effektivwert der Beschleunigung beträgt 3 m/s².

ITALIANO

Rumore e vibrazione del modello 9049, 9049S, 9059, 9059S

I livelli del rumore pesati secondo la curva A sono:
Livello pressione sonora: 90 dB (A)
Livello potenza sonora: 103 dB (A)
– Indossare i paraorecchi. –

Il valore quadratico medio di accelerazione è di 3 m/s².

NEDERLANDS

Geluidsniveau en trilling van het model 9049, 9049S, 9059, 9059S

De typische A-gewogen geluidsniveau's zijn
geluidsdruk-niveau: 90 dB (A)
geluidsenergie-niveau: 103 dB (A)
– Draag oorbeschermers. –

De typische gewogen effectieve versnellingswaarde is 3 m/s².

ESPAÑOL

Ruido y vibración del modelo 9049, 9049S, 9059, 9059S

Los niveles típicos de ruido ponderados A son
presión sonora: 90 dB (A)
nivel de potencia sonora: 103 dB (A)
– Póngase protectores en los oídos. –

El valor ponderado de la aceleración es de 3 m/s².

PORTUGUÊS

Ruído e Vibração do Modelo 9049, 9049S, 9059, 9059S

Os níveis normais de ruído A são
nível de pressão de som: 90 dB (A)
nível do som: 103 dB (A)
– Utilize protetores para os ouvidos –
O valor médio da aceleração é 3 m/s².

DANSK

Lyd og vibration fra model 9049, 9049S, 9059, 9059S

De typiske A-vægtede lyd-niveauer er
lydtryksniveau: 90 dB (A)
lydeffektniveau: 103 dB (A)
– Bær høreværn. –

Den vægtede effektive accelerationsværdi er 3 m/s².

SVENSKA

Buller och vibration hos modell 9049, 9049S, 9059, 9059S

De typiska A-vägda bullernivåerna är
ljudtrycksnivå: 90 dB (A)
ljudeffektnivå: 103 dB (A)
– Använd hörselskydd –

Det typiskt vägda effektivvärdet för acceleration är 3 m/s².

NORSK

Støy og vibrasjon fra modell 9049, 9049S, 9059, 9059S

De vanlige A-belastede støynivå er
lydtrykknivå: 90 dB (A)
lydstyrkenivå: 103 dB (A)
– Benytt hørselvern. –

Den vanlig belastede effektiv-verdi for akselerasjon er 3 m/s².

SUOMI

Mallin 9049, 9049S, 9059, 9059S melutaso ja tärinä

Tyypilliset A-painotetut melutasot ovat
äänenpainetaso: 90 dB (A)
äänen tehotaso: 103 dB (A)
– Käytä kuulosuojaimia. –

Tyypillinen kiihtyvyyden painotettu tehollisarvo on 3 m/s².

ΕΛΛΗΝΙΚΑ

Θόρυβος και κραδασμός του μοντέλου 9049, 9049S, 9059, 9059S

Οι τυπικές Α-μετρούμενες εντάσεις ήχου είναι
πίεση ήχου: 90 dB (A)
δύναμη του ήχου: 103 dB (A)
– Φοράτε ωτοασπίδες. –

Η τυπική αξία της μετρούμενης ρίζας του μέσου τετραγώνου της επιτάχυνσης είναι 3 m/s².

TÜRKÇE

Modelin 9049, 9049S, 9059, 9059S Gürültü ve Titreşimi

Tipik A-ağırlıklı gürültü seviyeleri şöyledir;
ses basınç seviyesi: 90 B (A)
ses güç seviyesi: 103 dB (A)
– Kulak koruyucusu takın. –

Tipik ağırlıklı karekök ortalama ivme 3 m/s² dir.

MAKITA MANUFACTURING EUROPE LTD
TELFORD, SHROPSHIRE, ENGLAND
884062D989