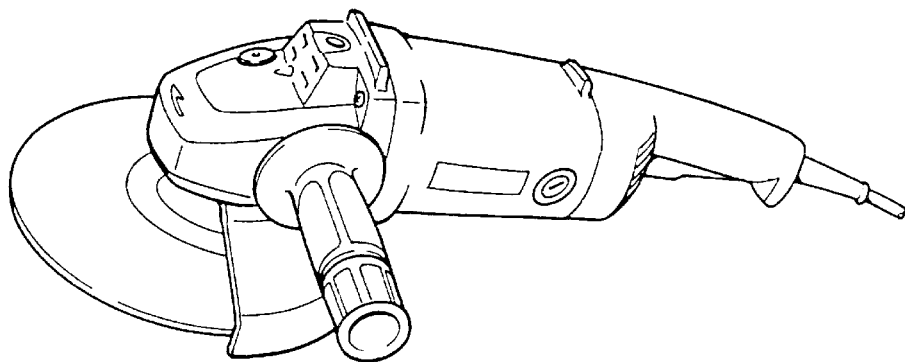
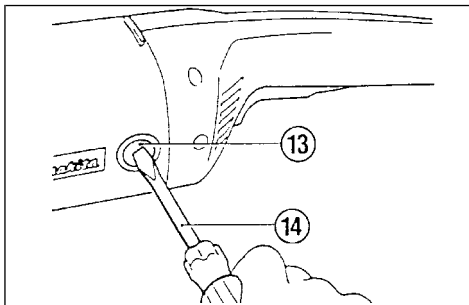
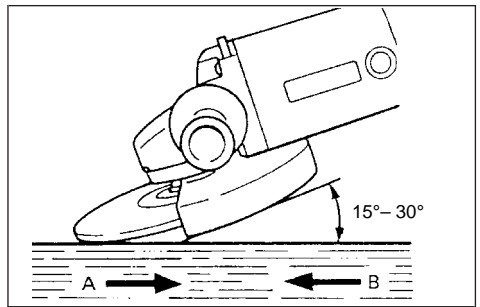
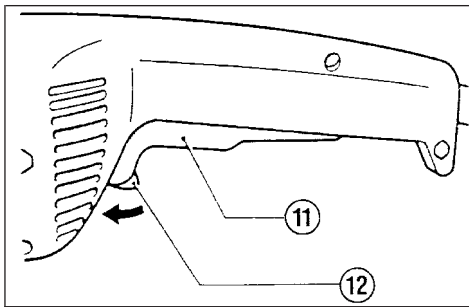
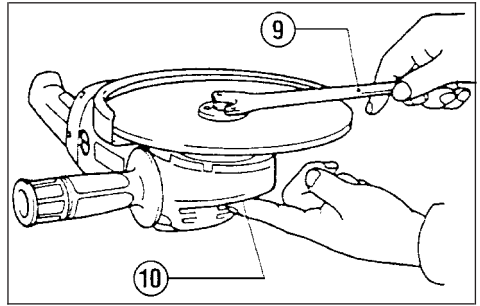
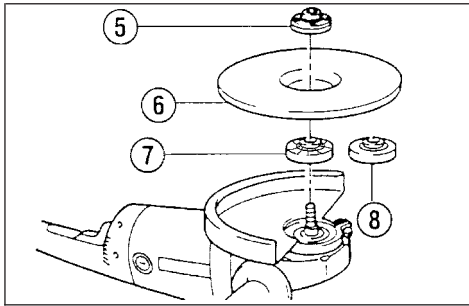
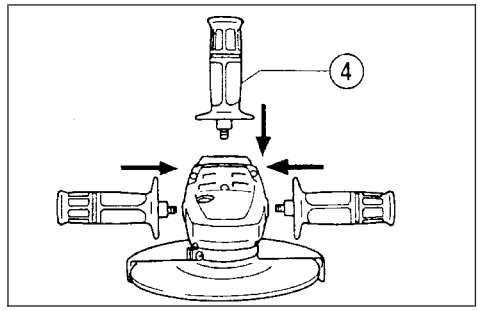
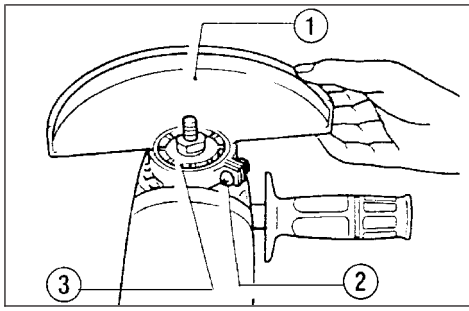


GB	Angle Grinder	Instruction Manual
F	Meuleuse d'Angle	Manuel d'Instructions
D	Winkelschleifer	Betriebsanleitung
I	Smerigliatrice Angolare	Istruzioni d'Uso
NL	Haakse slijpmachine	Gebruiksaanwijzing
E	Amoladora	Manual de Instrucciones
P	Rebarbadora	Manual de Instruções
DK	Vinkelsliber	Brugsanvisning
S	Vinkelslipmaskin	Bruksanvisning
N	Vinkelsliper	Bruksanvisning
SF	Kulmahiomakone	Käyttöohje
GR	Γωνιακός Λειαντήρας	Οδηγίες Χρήσεως
TR	Köşe Bileyici	EI kitabı

180 mm (7")	9047/9047S	9047F/9047SF
180 mm (7")	9057/9057S	9057F/9057SF
230 mm (9")	9049/9049S	9049F/9049SF
230 mm (9")	9059/9059S	9059F/9059SF





7

Symbols

The following show the symbols used for the tool. Be sure that you understand their meaning before use.

Symboles

Nous donnons ci-dessous les symboles utilisés pour l'outil. Assurez-vous que vous en avez bien compris la signification avant d'utiliser l'outil.

Symbole

Die folgenden Symbole werden für die Maschine verwendet. Machen Sie sich vor der Benutzung unbedingt mit ihrer Bedeutung vertraut.

Simboli

Per questo utensile vengono usati i simboli seguenti. Bisogna capire il loro significato prima di usare l'utensile.

Symbolen

Voor dit gereedschap worden de volgende symbolen gebruikt. Zorg ervoor dat u de betekenis van deze symbolen begrijpt alvorens het gereedschap te gebruiken.

Símbolos

A continuación se muestran los símbolos utilizados con esta herramienta. Asegúrese de que entienda su significado antes de usarla.

Simbólos

O seguinte mostra os símbolos utilizados para a ferramenta. Certifique-se de que compreende o seu significado antes da utilização.

Symboler

Nedenstående symboler er anvendt i forbindelse med denne maskine. Vær sikker på, at De har forstået symbolernes betydning, før maskinen anvendes.

Symboler

Det följande visar de symboler som används för den här maskinen. Se noga till att du förstår deras innebörd innan maskinen används.

Symbolene

Følgende viser de symbolene som brukes for maskinen. Det er viktig å forstå betydningen av disse før maskinen tas i bruk.

Symbolit

Alla on esitetty koneessa käytetyt symbolit. Opettele näiden merkitys, ennen kuin käytät konetta.

Σύμβολα

Τα ακόλουθα δείχνουν τα σύμβολα που χρησιμοποιούνται για το μηχάνημα. Βεβαιωθείτε ότι καταλαβαίνετε τη σημασία τους πριν από τη χρήση.

Semboller

Aşağıdakiler makinanız için kullanılan sembolleri göstermektedir. Kullanmadan önce manalarını anlamışınızdan emin olunuz.



- Read instruction manual.
- Lire le mode d'emploi.
- Bitte Bedienungsanleitung lesen.
- Leggete il manuale di istruzioni.
- Lees de gebruiksaanwijzing.
- Lea el manual de instrucciones.

- Leia o manual de instruções.
- Læs brugsanvisningen.
- Läs bruksanvisningen.
- Les bruksanvisingen.
- Katso käyttöohjeita.
- Διαβάστε τις οδηγίες χρήσης.
- El kitabını okuyun.



- DOUBLE INSULATION
- DOUBLE ISOLATION
- DOPPELT SCHUTZISOLIERT
- DOPPIO ISOLAMENTO
- DUBBELE ISOLATIE
- DOBLE AISLAMIENTO

- DUPLO ISOLAMENTO
- DOBBELT ISOLATION
- DUBBEL ISOLERING
- DOBBEL ISOLERING
- KAKSINKERTAINEN ERISTYS
- ΔΙΠΛΗ ΜΟΝΩΣΗ
- ÇİFT YALITIMLI

- | | | |
|---------------|--------------------------|--------------------|
| ① Wheel guard | ⑥ Depressed center wheel | ⑪ Switch trigger |
| ② Screw | ⑦ Inner flange | ⑫ Lock lever |
| ③ Notch | ⑧ Super flange | ⑬ Brush holder cap |
| ④ Side grip | ⑨ Lock nut wrench | ⑭ Screwdriver |
| ⑤ Lock nut | ⑩ Shaft lock | |

SPECIFICATIONS

Model	9047/9047S 9047F/9047SF	9057/9057S 9057F/9057SF	9049/9049S 9049F/9049SF	9059/9059S 9059F/9059SF
Depressed center wheel diameter	180 mm	180 mm	230 mm	230 mm
No load speed (RPM)	8,500	8,500	6,600	6,600
Overall length	470 mm	470 mm	470 mm	470 mm
Net weight	4.8 kg	5.1 kg	4.8 kg	5.1 kg

- Due to the continuing program of research and development, the specifications herein are subject to change without prior notice.
- Note: Specifications may differ from country to country.

Power supply

The tool should be connected only to a power supply of the same voltage as indicated on the nameplate, and can only be operated on single-phase AC supply. They are double-insulated in accordance with European Standard and can, therefore, also be used from sockets without earth wire.

For models 9047, 9049, 9057 and 9059, public low-voltage distribution systems of between 220 V and 250 V

Switching operations of electric apparatus cause voltage fluctuations. The operation of this device under unfavorable mains conditions can have adverse effects to the operation of other equipment. With a mains impedance equal or less than 0.22 (for 9047 and 9049) / 0.24 (for 9057 and 9059) Ohms it can be presumed that there will be no negative effects. The mains socket used for this device must be protected with a fuse or protective circuit breaker having slow tripping characteristics.

Safety hints

For your own safety, please refer to enclosed safety instructions.

ADDITIONAL SAFETY RULES

1. Always be sure that the tool is switched off and unplugged before carrying out any work on the tool.
2. Keep guards in place.
3. Use only wheels having a maximum operating speed at least as high as "No Load RPM" marked on the tool's nameplate.
When using depressed center wheels, be sure to use only fiberglass-reinforced wheels.
4. Check the wheel carefully for cracks or damage before operation. Replace cracked or damaged wheel immediately.
5. Use only flanges specified for this tool.

6. Do not damage the spindle, the flange (especially the installing surface) or the lock nut. Damage to these parts could result in wheel breakage.
7. Keep hands away from rotating parts.
8. Make sure the wheel is not contacting the workpiece before the switch is turned on.
9. Before using the tool on an actual workpiece, let it run for a while. Watch for vibration or wobbling that could indicate poor installation or a poorly balanced wheel.
10. Use the specified surface of the wheel to perform the grinding.
11. Watch out for flying sparks. Hold the tool so that sparks fly away from you and other persons or flammable materials.
12. Do not touch the workpiece immediately after operation; it may be extremely hot and could burn your skin.
13. Always wear safety goggles and ear protectors during operation.
14. Position the tool so that the power cord always stays behind the tool during operation.
15. If working place is extremely hot and humid, or badly polluted by conductive dust, use a short-circuit breaker (30 mA) to assure operator safety.
16. Do not use the tool on any materials containing asbestos.

SAVE THESE INSTRUCTIONS.

OPERATING INSTRUCTIONS

Installing wheel guard (Fig. 1)

When installing a depressed center wheel or an abrasive cut-off wheel, always use a wheel guard. Mount the wheel guard with the tab on the wheel guard band aligned with the notch on the bearing box. Then rotate the wheel guard 160 degrees counter-clockwise. Be sure to tighten the screw securely.

Installing side grip (auxiliary handle) (Fig. 2)

Always install the side grip on the tool securely before operation. The side grip can be installed in any of three positions on the sides of the tool, whichever is convenient and keeps the guard properly positioned. Always hold the tool's switch handle and the side grip firmly with both hands during operation.

Installing or removing depressed center wheel (Fig. 3 & 4)

Important:

Always be sure that the tool is switched off and unplugged before installing or removing the wheel.

Mount the inner flange onto the spindle. Fit the wheel on over the inner flange and screw the lock nut onto the spindle.

To tighten the lock nut, press the shaft lock firmly so that the spindle cannot revolve, then use the lock nut wrench and securely tighten clockwise.

To remove the wheel, follow the installation procedure in reverse.

NOTE:

Super flange

Models 9047F, 9057F, 9049F, 9059F, 9047SF, 9057SF, 9049SF and 9059SF are standard-equipped with a super flange.

Only 1/3 of efforts needed to undo lock nut, compared with conventional type.

Switch action (Fig. 5)

CAUTION:

Before plugging the tool, always check to see that the switch trigger actuates properly and returns to the "OFF" position when released.

For U.K., Australia, France and Algeria

To prevent the trigger from being accidentally actuated, a lock lever is provided. To start the tool, push the lock lever in and then pull the trigger. Release the trigger to stop.

For Germany, Austria, Italy, Netherlands, Belgium, Spain, Portugal, Denmark, Sweden, Norway, Finland and Greece

To prevent the trigger from being accidentally actuated, a lock lever is provided. To start the tool, push the lock lever in and then pull the trigger. Release the trigger to stop. For continuous operation, push the lock lever in, pull the trigger and then push the lock lever further in. To stop the tool from the locked position, pull the trigger fully, then release it.

For other countries than the above countries

To start the tool, simply pull the trigger. Release the trigger to stop. For continuous operation, pull the trigger and then push the lock lever. To stop the tool from the locked position, pull the trigger fully, then release it.

NOTE:

Models 9047S, 9057S, 9049S, 9059S, 9047SF, 9057SF, 9049SF and 9059SF begin to run slowly when they are turned on. This soft start feature assures smoother operation and less operator fatigue.

Operation (Fig. 6)

Hold the tool firmly. Turn the tool on and then apply the wheel or disc to the workpiece.

In general, keep the edge of the wheel or disc at an angle of about 15° – 30° to the workpiece surface. During the break-in period with a new wheel, do not work the tool in the B direction or it will cut into the workpiece. Once the edge of the wheel has been rounded off by use, the wheel may be worked in both A and B directions.

WARNING:

- It should never be necessary to force the tool. The weight of the tool applies adequate pressure. Forcing and excessive pressure could cause dangerous wheel breakage.
- Continued use of a worn-out wheel may result in wheel explosion and serious personal injury. Depressed center wheel should not be used after it has been worn down to 115 mm in diameter. Use of the wheel after this point is unsafe and it should be removed from service and rendered unusable by intentional destruction.

MAINTENANCE

CAUTION:

Always be sure that the tool is switched off and unplugged before carrying out any work on the tool.

Replacement of carbon brushes (Fig. 7)

Whenever carbon brushes must be replaced, they cut out the tool automatically. When this occurs, replace the carbon brushes at the same time. Use only identical carbon brushes.

To maintain product safety and reliability, repairs, maintenance or adjustment should be carried out by Makita Authorized Service Center.

- | | | |
|------------------------|--------------------------|----------------------|
| ① Carter de protection | ⑥ Disque à moyeu déporté | ⑪ Gâchette |
| ② Vis | ⑦ Flasque intérieure | ⑫ Levier de blocage |
| ③ Rainure | ⑧ Flasque spéciale | ⑬ Bouchon de charbon |
| ④ Poignée latérale | ⑨ Clé à ergots | ⑭ Tournevis |
| ⑤ Contre-écrou | ⑩ Bouton de blocage | |

SPECIFICATIONS

Modèle	9047/9047S 9047F/9047SF	9057/9057S 9057F/9057SF	9049/9049S 9049F/9049SF	9059/9059S 9059F/9059SF
Diamètre de la meule à moyeu déporté	180 mm	180 mm	230 mm	230 mm
Vitesse à vide (t/mn.)	8 500	8 500	6 600	6 600
Longueur totale	470 mm	470 mm	470 mm	470 mm
Poids net	4,8 kg	5,1 kg	4,8 kg	5,1 kg

• Etant donné l'évolution constante de notre programme de recherche et de développement, les spécifications contenues dans ce manuel sont sujettes à modification sans préavis.

• Note : Les spécifications peuvent varier suivant les pays.

Alimentation

L'outil ne devra être raccordé qu'à une alimentation de la même tension que celle qui figure sur la plaque signalétique, et il ne pourra fonctionner que sur un courant secteur monophasé. Réalisé avec une double isolation, il est conforme à la réglementation européenne et peut de ce fait être alimenté sans mise à la terre.

Pour 9047, 9049, 9057 et 9059, systèmes de distribution publics à basse tension, entre 220 V et 250 V

La mise sous tension et hors tension des appareils électriques entraîne des fluctuations de tension. L'utilisation de cet appareil dans des conditions d'alimentation électrique inadéquates peut avoir des effets néfastes sur le fonctionnement des autres équipements. Il ne devrait toutefois pas y avoir d'effets négatifs si l'impédance de l'alimentation est égale ou inférieure à 0,22 (pour 9047 et 9049)/0,24 (pour 9057 et 9059) Ohms.

La prise de courant utilisée pour cet appareil doit être protégée par un fusible ou un disjoncteur de protection à déclenchement lent.

Consignes de sécurité

Pour votre propre sécurité, reportez-vous aux consignes de sécurité qui accompagnent l'outil.

CONSIGNES DE SECURITE SUPPLEMENTAIRES

1. Assurez-vous toujours que l'outil est éteint et qu'il est débranché avant d'effectuer tout travail sur l'outil.
2. Maintenez les protections en place.
3. N'utilisez que des meules dont la vitesse maximum de fonctionnement est au moins aussi élevée que la vitesse "No Load RPM" indiquée sur la plaque de l'outil.

4. Avant utilisation, vérifiez avec soin l'état de la meule (fentes ou dégâts). Changez immédiatement toute meule endommagée.

5. N'utilisez que des flasques spécifiées pour cet outil.

6. N'endommagez pas l'axe, la flasque (en particulier la surface de montage) ni le contre-écrou. Si ces pièces sont endommagées, cela pourrait entraîner une détérioration du disque.

7. Gardez les mains éloignées des pièces en mouvement.

8. Assurez-vous que la meule n'est pas au contact de la pièce à meuler avant de mettre le contact.

9. Avant de meuler une pièce, laissez tourner votre outil un moment à vide. Attention aux mouvements latéraux ou aux vibrations entraînés par une pose défectueuse de la meule ou une meule mal équilibrée.

10. Ne meulez qu'avec la partie de la meule spécifiée pour cela.

11. Attention aux étincelles. Gardez à distance toute personne, tout matériau inflammable qu'elles pourraient atteindre.

12. Ne touchez pas la pièce meulée juste après le meulage ; elle risque d'être très chaude et pourrait vous brûler.

13. Portez toujours des lunettes de sécurité et des protections anti-bruit pendant l'utilisation.

14. Placez l'outil de façon que le cordon d'alimentation reste toujours derrière l'outil pendant le fonctionnement.

15. Si le lieu de travail est extrêmement chaud et humide, ou s'il est très pollué par une poussière conductrice, utilisez un disjoncteur en court-circuit (30 mA) de façon à assurer la sécurité de l'utilisateur.

16. N'utilisez pas l'outil sur des matériaux renfermant de l'amiante.

CONSERVEZ CES INSTRUCTIONS.

MODE D'EMPLOI

Montage du carter de protection (Fig. 1)

Quand vous utilisez un disque à moyeu déporté, utilisez toujours le carter de protection. Montez le carter avec l'ergot de la bande du carter de protection aligné sur la rainure du palier de roulement. Puis, tournez le carter de 160 degrés dans le sens inverse des aiguilles d'une montre. Serrez bien la vis à fond.

Montage de la poignée latérale (poignée auxiliaire) (Fig. 2)

Montez toujours la poignée latérale sur l'outil avant le travail. La poignée latérale pourra être montée dans trois positions au choix sur les côtés de l'outil, à savoir celle qui est la plus pratique et qui permet de maintenir le carter en bonne position. Pour travailler, tenez toujours l'outil fermement des deux mains par sa poignée d'interrupteur et sa poignée latérale.

Pose et dépose de la meule à centre concave (Fig. 3 et 4)

Important :

Assurez-vous toujours que le contact est coupé et l'outil débranché avant de poser ou de retirer la meule.

Montez la flasque intérieure sur l'axe. Installez la meule sur la flasque intérieure et vissez l'écrou de blocage sur l'axe.

Pour serrer l'écrou, appuyez fermement sur le bouton de blocage de façon que l'arbre ne puisse pas tourner, puis, à l'aide de la clé à ergots, serrez à fond en tournant vers la droite.

Pour retirer la meule, procédez en ordre inverse.

NOTE :

Flasque spéciale

Les modèles 9047F, 9057F, 9049F, 9059F, 9047SF, 9057SF, 9049SF et 9059SF sont équipés en standard d'une flasque spéciale.

Le dévissage du contre-écrou ne nécessite que le tiers des efforts nécessaires pour un type classique.

Interrupteur (Fig. 5)

ATTENTION :

Avant de brancher l'outil, assurez-vous toujours que la gâchette fonctionne correctement et revient en position "OFF" une fois relâchée.

Modèle pour le R-U, l'Australie, la France et l'Algérie

Pour éviter que la gâchette ne se déclenche accidentellement, l'outil possède un levier de blocage. Pour mettre l'outil en marche, appuyez sur le levier de blocage puis tirez sur la gâchette. Pour arrêter l'outil, relâchez la gâchette.

Modèle pour l'Allemagne, l'Autriche, l'Italie, les Pays-Bas, la Belgique, l'Espagne, le Portugal, le Danemark, la Suède, la Norvège, la Finlande et la Grèce

Pour éviter que la gâchette ne se déclenche accidentellement, l'outil possède un levier de blocage. Pour mettre l'outil en route, appuyez sur le levier de blocage puis tirez sur la gâchette. Pour arrêter l'outil, relâchez la gâchette. Pour une utilisation continue, appuyez sur le levier de blocage, tirez sur la gâchette, puis enfoncez le levier de blocage à fond. Pour arrêter l'outil à partir de la position bloquée, tirez à fond sur la gâchette puis relâchez-la.

Pour les pays autres que ci-dessus

Pour mettre l'outil en marche, tirez simplement sur la gâchette. Pour arrêter l'outil, relâchez la gâchette. Pour une utilisation continue, tirez sur la gâchette puis appuyez sur le levier de blocage. Pour arrêter l'outil à partir de la position bloquée, tirez à fond sur la gâchette puis relâchez-la.

NOTE :

Les modèles 9047S, 9057S, 9049S, 9059S, 9047SF, 9057SF, 9049SF et 9059SF commencent par tourner lentement lorsque vous les mettez en marche. Ce démarrage en douceur permet un fonctionnement plus doux et réduit la fatigue de l'utilisateur.

Utilisation (Fig. 6)

Tenez votre outil fermement. Mettez "EN MARCHÉ" et appliquez ensuite la meule ou le disque sur la pièce à travailler.

D'une façon générale, gardez le bord de la meule ou du disque selon un angle d'environ 15° – 30° avec la surface à meuler.

Lorsque vous commencez à utiliser une meule neuve, ne faites pas agir votre meuleuse dans la direction B car la meule mordrait dans la surface à meuler. Attendez que le bord de la meule ait été émoussé par l'usage avant d'utiliser votre outil dans l'une ou l'autre direction A ou B.

AVERTISSEMENT :

- Il n'est jamais nécessaire de forcer sur l'outil. Son poids fournit une pression suffisante. Si vous exercez une pression excessive, vous risquez de briser votre meule.
- Le fait de continuer à utiliser un disque usé peut provoquer une explosion et des blessures graves. Les disques à moyeu déporté ne doivent pas être utilisés en-dessous d'un diamètre de 115 mm. L'utilisation d'un disque en dehors des cotes normales d'utilisation est dangereux ; il faudra donc le détruire après usage.

ENTRETIEN

ATTENTION :

Avant toute intervention, assurez-vous que le contact est coupé et l'outil débranché.

Remplacement des balais de charbon (Fig. 7)

Chaque fois que les balais de charbon ont besoin d'être remplacés, ils mettent automatiquement l'outil hors contact. Lorsque cela se produit, remplacez les deux balais de charbon en même temps. Utilisez exclusivement des balais de charbon identiques.

Pour maintenir la sécurité et la fiabilité du produit, les réparations, l'entretien ou les réglages doivent être effectués par le Centre d'Entretien Makita.

- ① Schutzhaube
- ② Schraube
- ③ Nut
- ④ Seitengriff
- ⑤ Flanschmutter

- ⑥ Schleifscheibe
- ⑦ Innenflansch
- ⑧ Super-flansch
- ⑨ Stirnlochschlüssel
- ⑩ Spindel-Arretiertaste

- ⑪ EIN-/AUS-Schalter
- ⑫ Arretierung
- ⑬ Bürstenhalterkappe
- ⑭ Schraubendreher

TECHNISCHE DATEN

Modell	9047/9047S 9047F/9047SF	9057/9057S 9057F/9057SF	9049/9049S 9049F/9049SF	9059/9059S 9059F/9059SF
Scheibendurchmesser	180 mm	180 mm	230 mm	230 mm
Leerlaufdrehzahl (min ⁻¹)	8 500	8 500	6 600	6 600
Gesamtlänge	470 mm	470 mm	470 mm	470 mm
Nettogewicht	4,8 kg	5,1 kg	4,8 kg	5,1 kg

- Wir behalten uns vor, Änderungen im Zuge der Entwicklung und des technischen Fortschritts ohne vorherige Ankündigung vorzunehmen.
- Hinweis: Die technischen Daten können von Land zu Land abweichen.

Netzanschluß

Die Maschine darf nur an die auf dem Typenschild angegebene Netzspannung angeschlossen werden und arbeitet nur mit Einphasen- Wechselspannung. Sie ist entsprechend den Europäischen Richtlinien doppelt schutzisoliert und kann daher auch an Steckdosen ohne Erdanschluß betrieben werden.

Für Modelle 9047, 9049, 9057 und 9059 an öffentlichen Niederspannungs-Verteilungssystemen mit einer Spannung zwischen 220 und 250 V

Schaltvorgänge von Elektrogeräten verursachen Spannungsschwankungen. Der Betrieb dieses Gerätes unter ungünstigen Netzstrombedingungen kann sich nachteilig auf den Betrieb anderer Geräte auswirken. Bei einer Netzstromimpedanz von 0,22 Ohm (für 9047 und 9049) bzw. 0,24 Ohm (für 9057 und 9059) ist anzunehmen, dass keine negativen Effekte auftreten.

Die für dieses Gerät verwendete Netzsteckdose muss durch eine Sicherung oder einen Schutzschalter mit trägt einen Auslöseigenschaften geschützt sein.

Sicherheitshinweise

Lesen und beachten Sie diese Hinweise, bevor Sie das Gerät benutzen.

ZUSÄTZLICHE SICHERHEITSBESTIMMUNGEN

1. Stets darauf achten, daß die Maschine ausgeschaltet und der Netzstecker gezogen ist, bevor irgendwelche Arbeiten an der Maschine ausgeführt werden.
2. Das Gerät darf nur mit montierter Schutzhaube und Zusatzgriff verwendet werden.
3. Nur Schleifscheiben verwenden, deren max. Betriebsdrehzahl mindestens der auf dem Typenschild des Winkelschleifes angegebenen Leerlaufdrehzahl entspricht. Als gekröpfte Schleifscheiben nur glasfaserverstärkte Schleifscheiben verwenden.

4. Vor der Inbetriebnahme die Schleifscheibe sorgfältig auf Risse oder Beschädigungen überprüfen. Rissige oder beschädigte Schleifscheiben sind unverzüglich auszuwechseln.
5. Nur für diesen Winkelschleifer von Makita freigegebene Flansche verwenden.
6. Darauf achten, daß Spindel, Flansch (insbesondere die Montagefläche) oder Flanschmutter nicht beschädigt werden. Eine Beschädigung dieser Teile kann zum Bruch der Schleifscheibe führen.
7. Mit den Händen nicht in die Nähe rotierender Teile kommen.
8. Sicherstellen, daß die Schleifscheibe vor dem Einschalten nicht mit dem Werkstück in Berührung kommt.
9. Vor der Bearbeitung eines Werkstücks den Winkelschleifer im Leerlauf auf Vibrationen oder Taumelbewegungen überprüfen.
10. Zum Schleifen die mit Körnung versehene Schleifscheibenoberfläche verwenden.
11. Auf Funkenflug achten. Den Winkelschleifer so halten, daß Funken nicht in Richtung des Bedienenden, sonstiger umstehender Personen oder leicht entzündlicher Stoffe fliegen.
12. Das Werkstück nicht unmittelbar nach der Bearbeitung berühren, andernfalls könnte es durch die hohe Wärmeentwicklung bei der Bearbeitung zu Hautverbrennungen kommen.
13. Beim Betrieb stets Schutzbrille und Gehörschutz (syllable division) tragen.
14. Die Maschine beim Betrieb immer so positionieren (syllable division), daß das Netzkabel nach hinten von der Maschine wegführt.
15. Bei extremer Wärme- und Feuchtigkeitsbelastung oder starker Verschmutzung durch leitfähige Stäube am Arbeitsplatz zur persönlichen Sicherheit einen FI-Schutzschalter (30 mA) einsetzen.
16. Die Maschine auf keinen Fall an asbesthaltigen Werkstoffen verwenden.

BEWAHREN SIE DIESE HINWEISE SORGFÄLTIG AUF.

BEDIENUNGSHINWEISE

Montage der Schutzhaube (Abb. 1)

Bei Verwendung einer Schrupp- oder Trennscheibe stets die Schutzhaube verwenden. Beim Anbringen der Schutzhaube die Nase am Schutzhaubenring auf die Nut im Lagergehäuse ausrichten. Dann die Schutzhaube um 160° gegen den Uhrzeigersinn drehen. Darauf achten, daß die Schraube fest angezogen wird.

Montage des Seitengriffs (Zusatzgriffs) (Abb. 2)

Vor der Inbetriebnahme stets den Seitengriff fest an der Maschine befestigen. Der Seitengriff kann beliebig in einer der drei Positionen an den Seiten der Maschine angebracht werden, je nachdem, welche Position am besten geeignet ist und für eine ordnungsgemäße Positionierung der Schutzhaube sorgt. Beim Schleifen die Maschine mit beiden Händen (mit einer Hand am Schaltergriff und der anderen am Seitengriff) fest und sicher halten.

Montage bzw. Demontage der Schleifscheibe (Abb. 3 u. 4)

Wichtig:

Vor der Montage bzw. Demontage der Schleifscheibe stets sicherstellen, daß der Winkelschleifer ausgeschaltet und der Netzstecker gezogen ist.

Den Innenflansch auf der Spindel anbringen. Die Schleifscheibe über den Innenflansch fügen und die Flanscmutter auf der Spindel befestigen.

Zum Anziehen der Flanscmutter die Spindel-Arretiertaste drücken, damit die Spindel sich nicht drehen kann. Dann die Flanscmutter mit dem Stirnlochschlüssel im Uhrzeigersinn fest andrehen.

Zur Demontage der Schleifscheibe die oben genannten Schritte in umgekehrter Reihenfolge ausführen.

HINWEIS:

Super-Flansch

Bei den Modellen 9047F, 9057F, 9049F, 9059F, 9047SF, 9057SF, 9049SF und 9059SF gehört ein Super-Flansch zur Standardausrüstung.

Zum Lösen der Flanscmutter benötigen Sie ca. 70 % geringeren Kraftaufwand als bei der Verwendung eines Standard-Innenflansches.

Schalterfunktion (Abb. 5)

VORSICHT:

Vor dem Anschließen der Maschine an das Stromnetz stets überprüfen, ob der EIN-/AUS-Schalter ordnungsgemäß funktioniert und beim Loslassen in die AUS-Stellung zurückkehrt.

Für Großbritannien, Australien, Frankreich und Algerien

Um eine versehentliche Betätigung des EIN-/AUS-Schalters zu vermeiden, ist eine Arretierung vorgesehen. Zum Einschalten der Maschine die Arretierung drücken und dann den EIN-/AUS-Schalter betätigen. Zum Ausschalten (syllable division) der Maschine den EIN-/AUS-Schalter loslassen.

Für Deutschland, Österreich, Italien, die Niederlande, Belgien, Spanien, Portugal, Dänemark, Schweden, Norwegen, Finnland und Griechenland

Um eine versehentliche Betätigung des EIN-/AUS-Schalters zu vermeiden, ist eine Arretierung vorgesehen. Zum Einschalten der Maschine die Arretierung drücken und dann den EIN-/AUS-Schalter betätigen. Zum Ausschalten (syllable division) der Maschine den EIN-/AUS-Schalter loslassen. Zum Einschalten des Dauerbetriebs die Arretierung drücken, den EIN-/AUS-Schalter betätigen und anschließend die Arretierung noch weiter eindrücken. Zum Ausschalten des Dauerbetriebs den EIN-/AUS-Schalter bis zum Anschlag drücken und wieder loslassen.

Für andere als die obigen Länder

Zum Einschalten der Maschine einfach den EIN-/AUS-Schalter betätigen. Zum Ausschalten der Maschine den EIN-/AUS-Schalter loslassen. Zum Einschalten des Dauerbetriebs den EIN-/AUS-Schalter betätigen und anschließend die Arretierung eindrücken. Zum Ausschalten des Dauerbetriebs den EIN-/AUS-Schalter bis zum Anschlag drücken und wieder loslassen.

HINWEIS:

Beim Einschalten laufen die Modelle 9047S, 9057S, 9049S, 9059S, 9047SF, 9057SF, 9049SF und 9059SF langsam an. Dieser Sanftanlauf ermöglicht einen gleichmäßigeren Betrieb und verringert Ermüdungserscheinungen beim Bedienenden.

Bedienung (Abb. 6)

Den Winkelschleifer gut festhalten. Schalten Sie die Maschine ein und warten, bis sie die max. Drehzahl erreicht hat. Dann die Schleifscheibe oder den Schleifteller auf das Werkstück aufsetzen.

Im allgemeinen sollte die Unterkante der Schleifscheibe bzw. des Schleiftellers in einem Winkel von ca. 15° – 30° zur Werkstückoberfläche gehalten werden.

Beim Einschleifen einer neuen Scheibe den Winkelschleifer nicht in Richtung B bewegen, da er sonst in das Material einschneidet. Sobald die Schleifscheibenkante durch Gebrauch abgerundet ist, kann die Schleifscheibe sowohl in Richtung A als auch in Richtung B bewegt werden.

WARNUNG:

- Eine zusätzliche Kraftausübung auf den Winkelschleifer ist in keinem Fall erforderlich. Durch das Gewicht der Maschine wird ausreichend Druck auf das Material ausgeübt. Forcierte Handhabung und ein zu starker Druck können zum Bruch der Schleifscheibe und somit zur Gefährdung des Bedienenden führen.
- Bei fortgesetztem Gebrauch einer abgenutzten Schleifscheibe kann diese zerbersten und schwere Verletzungen verursachen. Schleifscheiben dürfen nicht weiterverwendet werden, wenn sie auf einen Durchmesser von 115 mm abgenutzt sind. Bei Einsatz der Schleifscheibe über diesen Abnutzungsgrad hinaus ist die Sicherheit nicht mehr gewährleistet. Die Schleifscheibe sollte deshalb entfernt und aus Sicherheitsgründen unbrauchbar gemacht werden.

WARTUNG

VORSICHT:

Vor Arbeiten an der Maschine vergewissern Sie sich, daß sich der Schalter in der "OFF"-Position befindet und der Netzstecker gezogen ist.

Auswechseln der Kohlebürsten (Abb. 7)

Sobald ein Auswechseln der Kohlebürsten erforderlich wird, schaltet sich das Gerät automatisch ab. In einem solchen Fall beide Kohlebürsten gleichzeitig auswechseln. Stets ein Paar identischer Kohlebürsten verwenden.

Um die Sicherheit und Zuverlässigkeit dieser Maschine zu gewährleisten, sollten Reparatur-, Wartungs-, und Einstellarbeiten nur von durch Makita autorisierten Werkstätten oder Kundendienstzentren unter ausschließlicher Verwendung von Makita-Originalersatzteilen ausgeführt werden.

- | | | |
|------------------------|--------------------------|--------------------------|
| ① Protezione disco | ⑥ Disco a centro depress | ⑪ Grilletto interruttore |
| ② Vite | ⑦ Flangia interna | ⑫ Levetta di blocco |
| ③ Tacca | ⑧ Superflangia | ⑬ Tappo portaspazzole |
| ④ Impugnatura laterale | ⑨ Chiave per controdadi | ⑭ Cacciavite |
| ⑤ Controdado | ⑩ Blocco albero | |

DATI TECNICI

Modello	9047/9047S	9057/9057S	9049/9049S	9059/9059S
	9047F/9047SF	9057F/9057SF	9049F/9049SF	9059F/9059SF
Diametro del disco a centro depress	180 mm	180 mm	230 mm	230 mm
Velocità a vuoto (g./min.)	8.500	8.500	6.600	6.600
Lunghezza totale	470 mm	470 mm	470 mm	470 mm
Peso netto	4,8 kg	5,1 kg	4,8 kg	5,1 kg

- Per il nostro programma di ricerca e sviluppo continui, i dati tecnici sono soggetti a modifiche senza preavviso.
- Nota: I dati tecnici potrebbero differire a seconda del paese di destinazione del modello.

Alimentazione

L'utensile deve essere collegato ad una presa di corrente con la stessa tensione indicata sulla targhetta del nome, e può funzionare soltanto con la corrente alternata monofase. Esso ha un doppio isolamento in osservanza alle norme europee, per cui può essere usato con le prese di corrente sprovviste della messa a terra.

Per 9047, 9049, 9057 e 9059 i sistemi della rete pubblica di distribuzione a bassa tensione da 220 V a 250 V

Le operazioni di accensione e spegnimento degli apparecchi elettrici causano fluttuazioni di tensione. L'utilizzo di questo dispositivo in condizioni inadatte di corrente potrebbe avere effetti negativi sul funzionamento di altri apparecchi. Con una impedenza della rete uguale o inferiore a 0,22 (per i modelli 9047 e 9049)/0,24 (per i modelli 9057 e 9059) ohm, si può presumere che non ci siano effetti negativi. La presa di corrente usata per questo dispositivo deve essere protetta da un fusibile o da un interruttore di circuito con basse caratteristiche di scatto.

Consigli per la sicurezza

Per la vostra sicurezza, riferitevi alle accluse istruzioni per la sicurezza.

REGOLE ADDIZIONALI DI SICUREZZA

1. Accertatevi sempre che l'utensile sia spento e staccato dalla presa di corrente prima di eseguire qualsiasi intervento su di esso.
2. Mantenere le protezioni al loro posto.
3. Usare solamente mole con la velocità massima di lavorazione almeno come la "velocità per minuto non sotto sforzo" segnata sulla piastrina attaccata all'utensile. Quando si usano mole a centro depresso, assicurarsi che siano mole a fibra di vetro rinforzato.
4. Prima di cominciare la lavorazione controllare con cura che le mole non siano danneggiate oppure siano crepate. Rimpiazzare immediatamente le mole danneggiate oppure crepate.

5. Usare solamente flange specificate per questo utensile.
6. State attenti a non danneggiare il mandrino, la flangia (specialmente la superficie di installazione) o il controdado. Se queste parti sono danneggiate, possono causare la rottura del disco.
7. Tenere le mani lontane dalle parti in movimento.
8. Assicurarsi che la mola non è a contatto con il pezzo da lavorare prima di mettere in moto l'utensile.
9. Prima di usare l'utensile sul pezzo da lavorare, lasciarlo girare per un pò. Osservare se ci sono vibrazioni oppure movimenti insoliti che possono indicare un montaggio imperfetto oppure uno sbilanciamento della mola.
10. Per la molatura usare la superficie prescritta della mola.
11. Attenzione alle scintille infuocate. Tenere l'utensile in modo che le scintille non siano volte verso sé stessi e neppure altre persone nelle vicinanze oppure verso materiali infiammabili.
12. Non toccare il pezzo lavorato subito dopo la molatura, potrebbe essere estremamente caldo e pordurre ustioni sulla vostra pelle.
13. Durante il lavoro, indossate sempre gli occhiali di protezione e i paraorecchi.
14. Posizionate l'utensile in modo che il cavo di alimentazione sia sempre dietro l'utensile durante il lavoro.
15. Se il posto di lavoro è estremamente caldo, umido o molto polveroso, usate un interruttore di cortocircuito (30 mA) per assicurare la sicurezza dell'operatore.
16. Non usate l'utensile sui materiali che contengono amianto.

CONSERVATE QUESTE ISTRUZIONI.

ISTRUZIONI PER L'USO

Installazione della protezione del disco (Fig. 1)

Utilizzando un disco a centro depresso o un disco abrasivo, usate la protezione del disco. Montate la protezione del disco con l'appendice sulla fascia della protezione allineata con la tacca sulla scatola ingranaggi. Ruotate poi la protezione del disco di 160 gradi in senso antiorario. Stringete infine saldamente la vite.

Installazione dell'impugnatura laterale (manico ausiliario) (Fig. 2)

Installate sempre saldamente l'impugnatura laterale sull'utensile prima del lavoro. L'impugnatura laterale può essere installata per comodità d'uso su tre posizioni diverse sul fianco dell'utensile, e mantiene posizionata correttamente la protezione del disco. Tenete sempre saldamente il manico dell'interruttore e l'impugnatura laterale dell'utensile con entrambe le mani durante il lavoro.

Montaggio e smontaggio di mole a centro depresso (Fig. 3 e 4)

Importante:

Sempre assicurarsi che l'utensile non è attaccato alla presa e l'interruttore è staccato prima di cominciare il montaggio oppure lo smontaggio della mola.

Montare la flangia interna sull'albero. Adattare la mola sulla flangia interna quindi avvitare la flangia piana di fissaggio.

Per stringere il dado di bloccaggio, esercitare forte pressione sul bloccaggio dell'albero in modo che l'albero non possa muoversi, quindi usare la chiave di bloccaggio del dado e stringere con forza il dado nel senso delle lancette dell'orologio.

Per smontare la mola, seguire le istruzioni di montaggio nel senso inverso.

NOTA:

Superflangia

I modelli 9047F, 9057F, 9049F, 9059F, 9047SF, 9057SF, 9049SF e 9059SF hanno una superflangia in dotazione standard.

Per svitare il controdado, è necessario soltanto un terzo dello sforzo rispetto al tipo convenzionale.

Operazione dell'interruttore (Fig. 5)

PRECAUZIONI:

Prima di inserire l'utensile in una presa di corrente, controllare che il grilletto dell'interruttore funzioni bene e ritorni sulla posizione di "OFF" (spento) quando viene rilasciato.

Modello per la Gran Bretagna, la Francia e l'Algeria

L'utensile è dotato di una levetta di blocco, che impedisce di schiacciare per sbaglio il grilletto. Per avviarlo, spingete dentro la levetta di blocco e schiacciate il grilletto. Rilasciate il grilletto per arrestarlo.

Modello per la Germania, l'Austria, l'Italia, l'Olanda, il Belgio, la Spagna, il Portogallo, la Danimarca, la Svezia, la Norvegia, la Finlandia e la Grecia

L'utensile è dotato di una levetta di blocco per evitare che il grilletto venga schiacciato accidentalmente. Per avviare l'utensile, spingete dentro la levetta di blocco e schiacciate il grilletto. Rilasciate il grilletto per arrestarlo. Per il funzionamento continuo, spingete dentro la levetta di blocco, schiacciate il grilletto e spingete ulteriormente dentro la levetta di blocco. Per arrestare l'utensile dalla condizione di bloccaggio, schiacciate completamente il grilletto e rilasciatelo.

Modello per i paesi diversi da quelli elencati sopra

Per avviare l'utensile, schiacciate semplicemente il grilletto. Per il funzionamento continuo, schiacciate il grilletto e spingete poi la levetta di blocco. Per arrestare l'utensile dalla condizione di bloccaggio, schiacciate completamente il grilletto e rilasciatelo.

NOTA:

I modelli 9047S, 9057S, 9049S, 9059S, 9047SF, 9057SF, 9049SF e 9059SF cominciano a girare lentamente quando vengono accesi. Questo avviamento lento assicura un funzionamento più scorrevole e riduce la fatica dell'operatore.

Lavorazione (Fig. 6)

Tenere l'utensile saldamente. Mettere in moto l'utensile e quindi avvicinare la mola oppure il disco alla superficie del pezzo da lavorare.

In generale, mantenere l'estremità della mola o del disco ad una angolatura di 15° – 30° rispetto la superficie del pezzo da lavorare.

Quando si comincia la lavorazione con una mola nuova mai spostare l'utensile nella direzione indicata dalla freccia B altrimenti la mola si impianta sul pezzo da lavorare. Si può usare la mola nelle direzioni indicate dalle frecce A e B solo dopo che l'angolatura della mola è stata smussata dal consumo.

AVVERTIMENTO:

- Mettere la mola in contatto con la superficie di lavoro. Non fare forte pressione, perché così diminuireste la velocità del motore, otterreste un finitura scadente, ed il carico sul motore produrrà eccessivo logorio. Una forzatura e una eccessiva pressione possono divenire la causa di una pericolosa rottura della mola.
- L'uso continuo di un disco usurato può causarne l'esplosione e ferite gravi. Il disco a tazza non deve essere usato dopo che si è consumato fino a 115 mm di diametro. L'uso del disco dopo questo punto è pericoloso, per cui va rimosso e reso inservibile distruggendolo intenzionalmente.

MANUTENZIONE

ATTENZIONE:

Prima di eseguire qualsiasi lavoro sull'utensile, accertatevi sempre che sia spenta e staccata dalla presa di corrente.

Sostituzione delle spazzole di carbone (Fig. 7)

Ogni volta che hanno bisogno di essere sostituite, le spazzole di carbone spengono automaticamente l'utensile. In tal caso, sostituire contemporaneamente entrambe le spazzole. Usare soltanto spazzole di carbone identiche.

Per mantenere la sicurezza e l'affidabilità del prodotto, le riparazioni, la manutenzione o le regolazioni dovrebbero essere eseguite da un centro di assistenza Makita autorizzato.

- | | | |
|----------------|-------------------------------------|--------------------|
| ① Beschermkap | ⑥ Afbraamschijf met verzonken asgat | ⑩ Asblokkering |
| ② Schroef | ⑦ Binnenflens | ⑪ Trekschakelaar |
| ③ Inkeping | ⑧ Speciale flens | ⑫ Veiligheidspal |
| ④ Zijhandgreep | ⑨ Nokkensleutel | ⑬ Koalborsteldop |
| ⑤ Sluitmoer | | ⑭ Schroevendraaier |

TECHNISCHE GEGEVENS

Model	9047/9047S 9047F/9047SF	9057/9057S 9057F/9057SF	9049/9049S 9049F/9049SF	9059/9059S 9059F/9059SF
Diameter slijpschijf	180 mm	180 mm	230 mm	230 mm
Toerental onbelast/min.	8 500	8 500	6 600	6 600
Totale lengte	470 mm	470 mm	470 mm	470 mm
Netto gewicht	4,8 kg	5,1 kg	4,8 kg	5,1 kg

- In verband met ononderbroken research en ontwikkeling behouden wij ons het recht voor bovenstaande technische gegevens te wijzigen zonder voorafgaande kennisgeving.
- Opmerking: De technische gegevens kunnen van land tot land verschillen.

Stroomvoorziening

De machine mag alleen worden aangesloten op een stroombron van hetzelfde voltage als aangegeven op de naamplaat, en kan alleen op enkel-fase wisselstroom worden gebruikt. De machine is dubbel-geïsoleerd volgens de Europese standaard en kan derhalve ook op een niet-geaard stopcontact worden aangesloten.

Voor de modellen 9047, 9049, 9057 en 9059, openbare laagspanningsverdeelsystemen van tussen 220 V en 250 V

Schakelbedieningen van elektrische toestellen veroorzaken spanningschommelingen. De bediening van dit gereedschap onder ongunstige lichtnetomstandigheden kan een nadelige invloed hebben op de bediening van andere apparatuur. Het kan worden aangenomen dat er geen negatieve effecten zullen zijn wanneer de netimpedantie gelijk is aan of minder is dan 0,22 (voor 9047 en 9049)/0,24 (voor 9057 en 9059) Ohm.

Het stopcontact dat voor dit gereedschap wordt gebruikt, moet beveiligd zijn door een zekering of een stroomonderbreker met trage afschakelkarakteristieken.

Veiligheidswenken

Voor uw veiligheid dient u de bijgevoegde Veiligheidsvoorschriften nauwkeurig op te volgen.

AANVULLENDE VEILIGHEIDSVOORSCHRIFTEN

1. Zorg altijd ervoor dat de machine is uitgeschakeld en de stekker uit het stopcontact is verwijderd, alvorens enig onderhoud aan de machine uit te voeren.
2. Verwijder nooit de bescherming.
3. Gebruik uitsluitend schijven met een maximale draaisnelheid die tenminste gelijk is aan hetgeen onder “No Load RPM” op het naamplaatje van het gereedschap vermeld staat. Verder dient u uitsluitend afbraamschijven te gebruiken die met fiberglas versterkt zijn.

4. Controleer de schijven voor gebruik zorgvuldig op beschadigingen en scheuren. Vervang beschadigde en gescheurde schijven altijd meteen.
5. Gebruik uitsluitend flenzen die voor dit gereedschap gemaakt zijn.
6. Pas op dat u de as, de flens (vooral het montagevlak) of de sluitmoer niet beschadigt. Beschadiging van deze onderdelen kan leiden tot schijfbreuk.
7. Houd uw handen uit de buurt van roterende onderdelen.
8. Zorg er voor dat de schijf niet met het werkstuk in contact komt voordat de schakelaar in de aan-stand gezet is.
9. Laat het gereedschap enige tijd draaien alvorens hiermee het werkstuk te bewerken. Controleer of er sprake is van ongelijkmatig draaien of trillingen, aangezien dat op onjuiste installatie of een niet uitgebalanceerde schijf wijst.
10. Gebruik het aanbevolen schijfoppervlak voor het slijpen.
11. Pas op voor rondvliegende vonken. Houd het gereedschap dusdanig vast dat er geen vonken op uzelf, andere aanwezigen en materiaal terecht kunnen komen.
12. Raak niet direct na het bewerken een werkstuk aan; het kan bijzonder heet zijn en daardoor brandwonden veroorzaken.
13. Draag tijdens het gebruik van de machine altijd een veiligheidsbril en oorbeschermers.
14. Plaats de machine zodanig dat zijn netsnoer tijdens het gebruik altijd achter de machine blijft.
15. Indien de werkplaats uiterst heet en vochtig is, of erg verontreinigd is door geleidend stof, gebruik dan een stroomonderbreker (30 mA) om de veiligheid van de gebruiker te verzekeren.
16. Gebruik de machine niet op materialen die asbest bevatten.

BEWAAR DEZE VOORSCHRIFTEN.

BEDIENINGSVOORSCHRIFTEN

Monteren van de beschermkap (Fig. 1)

Wanneer u een afbraamschijf met een verzonken asgat of een doorslijpschijf gebruikt, monteer dan altijd een beschermkap. Monteer de beschermkap zodanig dat de nok op de ring in de inkeping op het tandwielhuis komt te zitten. Draai daarna de beschermkap 160 graden linksom. Zet de schroef goed vast.

Monteren van de zijhandgreep (hulphandgreep) (Fig. 2)

Monteer de zijhandgreep altijd vast op de machine voordat u met het slijpen begint. De zijhandgreep kan in een van de drie posities aan de zijanten van de machine worden bevestigd; kies de positie die voor u het gemakkelijkst is en die de beschermkap op de juiste plaats houdt. Houd tijdens het slijpen de schakelaarhandgreep en de zijhandgreep altijd stevig vast met beide handen.

Installeren en verwijderen van de afbraamschijf (Fig. 3 en 4)

Belangrijk:

Zorg er altijd voor dat het apparaat uitgeschakeld is en de aansluiting op de voedingsbron verbroken is, alvorens de afbraamschijf te installeren of te verwijderen.

Monteer de binnenflens op de as. Plaats de schijf over de binnenflens en bevestig het geheel stevig door de sluitmoer op de as vast te draaien.

Voor het vastzetten van de sluitmoer, dient u stevig op de asvergrendeling te drukken zodat de as niet rond kan draaien en vervolgens met een nokkensleutel de sluitmoer stevig naar rechts vast te draaien.

Om de schijf te verwijderen dient u in omgekeerde volgorde van installatie te werk te gaan.

OPMERKING:

Speciale flens

De modellen 9047F, 9057F, 9049F, 9059F, 9047SF, 9057SF, 9049SF en 9059SF zijn standaard-uitgerust met een speciale flens.

De sluitmoter kan worden losgedraaid met slechts 1/3 van de kracht die nodig is voor het conventionele type.

Trekschakelaar (Fig. 5)

LET OP:

Alvorens de machine op het stopcontact aan te sluiten, dient u altijd te controleren of de trekschakelaar behoorlijk werkt en bij loslaten onmiddellijk naar de "OFF" positie terugkeert.

Voor het Verenigd Koninkrijk, Australië, Frankrijk en Algerije

Een veiligheidspal is voorzien om te voorkomen dat de trekschakelaar per toeval wordt ingedrukt. Om de machine te starten, eerst de veiligheidspal indrukken en daarna de trekschakelaar indrukken. Om de machine te stoppen, de trekschakelaar loslaten.

Voor Duitsland, Oostenrijk, Italië, Nederland, België, Spanje, Portugal, Denemarken, Zweden, Noorwegen, Finland en Griekenland

Een veiligheidspal is voorzien om te voorkomen dat de trekschakelaar per toeval wordt ingedrukt. Om de machine te starten, eerst de veiligheidspal indrukken en daarna de trekschakelaar indrukken. Om de machine te stoppen, de trekschakelaar loslaten. Voor continu gebruik, eerst de veiligheidspal indrukken, daarna de trekschakelaar indrukken en daarna de veiligheidspal verder indrukken. Om de machine vanuit deze vergrendelde stand te stoppen, de trekschakelaar volledig indrukken en deze dan loslaten.

Voor andere dan de bovenvermelde landen

Om de machine te starten, gewoon de trekschakelaar indrukken. Om de machine te stoppen, de trekschakelaar loslaten. Voor continu gebruik, de trekschakelaar indrukken en dan de veiligheidspal indrukken. Om de machine vanuit deze vergrendelde stand te stoppen, de trekschakelaar volledig indrukken en deze dan loslaten.

OPMERKING:

Bij Modellen 9047S, 9057S, 9049S, 9059S, 9047SF, 9057SF, 9049SF en 9059SF zal de schijf na het inschakelen aanvankelijk langzaam draaien. Deze langzame start verzekert een soepele werking en voorkomt vermoeidheid van de gebruiker.

Bediening (Fig. 6)

Houd het gereedschap stevig vast. Schakel het apparaat in en breng vervolgens de schijf op het werkstuk. In het algemeen dient u de rand van de schijf in een hoek van 15° – 30° ten opzichte van het werkstukoppervlakte houden.

Bij gebruik van een nieuwe schijf dient u deze niet in de richting van B te gebruiken, aangezien deze hierdoor in het werkstuk kan snijden. Wanneer de rand van de schijf door gebruik rond geworden is, kunt u de schijf zowel in de A als de B richting gebruiken.

WAARSCHUWING:

- U dient nooit kracht op het apparaat uit te oefenen. Het eigen gewicht van het gereedschap levert voldoende druk op. Krachtzetten en overmatig druk kan resulteren in het breken van de schijf, hetgeen gevaarlijk is.
- Continu gebruik van een versleten schijf kan er oorzaak van zijn dat de schijf explodeert met ernstig persoonlijk letsel als gevolg. Afbraamschijven met een verzonken asgat mogen niet verder worden gebruikt wanneer ze tot 115 mm in diameter zijn afgesleten. Voortgezet gebruik van een dergelijke schijf is onveilig; verwijder de schijf en maak deze onbruikbaar door opzettelijke vernietiging.

ONDERHOUD

LET OP:

Zorg er altijd voor dat de machine is uitgeschakeld en de stekker uit het stopcontact is verwijderd alvorens onderhoud aan de machine uit te voeren.

Vervangen van de koolborstels (Fig. 7)

Wanneer de koolborstels dienen te worden vervangen, zal de machine automatisch worden uitgeschakeld. Wanneer dit gebeurt, dient u beide koolborstels tegelijkertijd te vervangen. Gebruik uitsluitend identieke koolborstels.

Opdat het gereedschap veilig en betrouwbaar blijft, dienen alle reparaties, onderhoud of afstellingen te worden uitgevoerd bij een erkend Makita service centrum.

- | | | |
|-----------------------|--------------------------------|---------------------------|
| ① Protector del disco | ⑥ Disco con el centro rebajado | ⑪ Interruptor de gatillo |
| ② Tornillo | ⑦ Arandela centradora | ⑫ Palanca de bloqueo |
| ③ Muesca | ⑧ Super arandela centradora | ⑬ Tapa del portaescobilla |
| ④ Empuñadura lateral | ⑨ Llave para contratuerca | ⑭ Destornillador |
| ⑤ Contratuerca | ⑩ Bloqueo del eje | |

ESPECIFICACIONES

Modelo	9047/9047S 9047F/9047SF	9057/9057S 9057F/9057SF	9049/9049S 9049F/9049SF	9059/9059S 9059F/9059SF
Diámetro de la rueda de disco abombado	180 mm	180 mm	230 mm	230 mm
Velocidad en vacío (RPM)	8.500	8.500	6.600	6.600
Longitud total	470 mm	470 mm	470 mm	470 mm
Peso neto	4,8 kg	5,1 kg	4,8 kg	5,1 kg

- Debido a un programa continuo de investigación y desarrollo, las especificaciones aquí dadas están sujetas a cambios sin previo aviso.
- Nota: Las especificaciones pueden ser diferentes de país a país.

Alimentación

La herramienta ha de conectarse solamente a una fuente de alimentación de la misma tensión que la indicada en la placa de características, y sólo puede funcionar con corriente alterna monofásica. El sistema de doble aislamiento de la herramienta cumple con la norma europea y puede, por lo tanto, usarse también en enchufes hembra sin conductor de tierra.

Para los modelos 9047, 9049 9057 y 9059, en sistemas de distribución de baja tensión de entre 220 y 250 V públicos

Los cambios de operación de aparatos eléctricos ocasionan fluctuaciones de tensión. La operación de este dispositivo en condiciones desfavorables de corriente puede afectar adversamente a la operación de otros equipos. Con una impedancia eléctrica igual o inferior a 0,22 (para 9047 y 9049)/0,24 (para 9057 y 9059) ohmios, se puede asumir que no surgirán efectos negativos.

La toma de corriente utilizada para este dispositivo deberá estar protegida con un fusible o disyuntor que tenga unas características de desconexión lenta.

Sugerencias de seguridad

Para su propia seguridad, consulte las instrucciones de seguridad incluidas.

NORMAS DE SEGURIDAD ADICIONALES

1. Cerciórese siempre de que la herramienta esté desconectada y desenchufada antes de realizar cualquier trabajo en ella.
2. Conserve los protectores en su lugar.
3. Emplee sólo discos con una velocidad de operación máxima por lo menos de las "RPM sin carga" marcadas en la placa de características de la herramienta. Cuando utilice discos con la parte central presionada, cerciórese de emplear sólo discos reforzados con fibra de vidrio.

4. Compruebe con cuidado el disco para cerciorarse de que no esté dañado ni tenga grietas antes de utilizarlo. Reemplace inmediatamente los discos con grietas o dañados.
5. Emplee sólo bridas especificadas para esta herramienta.
6. Tenga cuidado de no dañar el eje, arandela centradora (especialmente la cara en contacto con el disco) o la contratuerca. Si se dañara alguna de estas partes podría partirse el disco.
7. Mantenga las manos alejadas de las partes rotativas.
8. Ceriórese de que el disco no esté en contacto con la pieza de trabajo antes de conectar el interruptor.
9. Antes de utilizar la herramienta con una pieza de trabajo, déjela en funcionamiento un rato. Observe si se producen vibraciones o ululaciones que pudiera indicar una instalación incorrecta o un disco mal equilibrado.
10. Emplee la superficie especificada de la rueda para efectuar el pulido.
11. Tenga cuidado con las virutas que saltan. Sostenga la herramienta de modo que las chispas salten donde no esté usted ni otras personas ni materiales inflamables.
12. No toque la pieza de trabajo inmediatamente después de la operación, porque pueden estar muy calientes y podrían producirle quemaduras.
13. Usar siempre gafas de seguridad y tapones protectores de oídos cuando se trabaje con la herramienta.
14. Posicionar la herramienta de tal manera que el cordón eléctrico esté siempre por detrás de ella durante el trabajo.
15. Si trabaja en un lugar extremadamente caluroso y húmedo o muy polucionado por partículas de polvo conductoras de electricidad, utilice un interruptor de cortocircuito (30 mA) para garantizar la seguridad del operario.
16. No utilice la herramienta para trabajar en ningún tipo de material que contenga amianto.

GUARDE ESTAS INSTRUCCIONES.

INTRUCCIONES PARA EL FUNCIONAMIENTO

Instalación del protector del disco (Fig. 1)

Cuando utilice discos con el centro rebajado o discos abrasivos para cortar, utilice siempre el protector del disco. Monte el protector haciendo coincidir el saliente en la banda del mismo con la muesca de la caja de cojinetes. Gire a continuación el protector 160° hacia la izquierda. No se olvide de apretar firmemente el tornillo.

Instalación de la empuñadura lateral (mango auxiliar) (Fig. 2)

Instale siempre firmemente la empuñadura lateral en la herramienta antes de la puesta en marcha. Puede colocarse en cualesquiera de las tres posiciones de laterales. Colóquela donde le resulte más manejable, todas las posiciones mantendrán el protector debidamente posicionado. Sujete siempre la herramienta por el mango del interruptor y por la empuñadura lateral firmemente con las dos manos durante la operación.

Instalación e extracción del disco central presionado (Fig. 3 y 4)

Importante:

Cerchiérese siempre de que la herramienta esté desconectada y desenchufada antes de instalar o extraer un disco.

Monte la collarín en el vástago. Adapte el disco sobre la brida del vástago y enrosque la tuerca de fijación en el vástago.

Para apretar la contratuerca, presione firmemente el cierre del eje para que no pueda girar el vástago, y emplee luego una llave de tuercas de fijación de contratuercas para apretar hacia la derecha.

Para sacar el disco, siga los procedimientos de su instalación pero al revés.

NOTA:

Super arandela centradora

Los modelos 9047F, 9057F, 9049F, 9059F, 9047SF, 9057SF, 9049SF y 9059SF están equipados de manera estándar con una Super arandela centradora.

Con esta pieza, para aflojar la contratuerca sólo se necesita un tercio del esfuerzo necesario para aflojar la de tipo corriente.

Interruptor de encendido (Fig. 5)

PRECAUCIÓN:

Antes de enchufar la herramienta, siempre chequee para ver si el interruptor de gatillo trabaja correctamente y regresa a la posición "OFF" cuando lo suelta.

Para el Reino Unido, Australia y Algeria

Para prevenir puestas en marcha accidentales, el interruptor tiene una palanca de bloqueo incorporada en el mismo. Para arrancar la herramienta, empuje la palanca de bloqueo hacia adentro y luego presione el gatillo interruptor. Suelte el gatillo interruptor para parar la herramienta.

Para Alemania, Austria, Italia, Holanda, Bélgica, España, Dinamarca, Suecia, Noruega, Finlandia y Grecia

Para prevenir puestas en marcha accidentales, el interruptor tiene una palanca de bloqueo incorporada en el mismo. Para arrancar la herramienta, presione la palanca de bloqueo hacia adentro y luego presione el interruptor. Suelte el interruptor para parar la herramienta. Para una operación continua, presione hacia adentro la palanca de bloqueo, presione en interruptor y luego presione aún más la palanca de bloqueo. Para parar la herramienta desde la posición de bloqueo, presione completamente el interruptor y luego suéltelo.

Para otros países distintos a los de arriba

Para poner en marcha la herramienta, presiones simplemente el gatillo interruptor. Suéltelo para pararla. Para una operación continua, presione en gatillo interruptor y luego empuje la palanca de bloqueo. Para parar la herramienta desde la posición de bloqueo, presione completamente el gatillo interruptor y luego suéltelo.

NOTA:

Los modelos 9047S, 9057S, 9049S, 9059S, 9047SF, 9057SF, 9049SF y 9059SF son de arranque suave. Esta función de arranque suave asegura una operación uniforme y menor fatiga para el operario.

Operación (Fig. 6)

Sostenga firmemente la herramienta. Conecte la herramienta y aplique el disco sobre la pieza de trabajo.

Por lo general, mantenga el borde del disco a un ángulo de unos 15° – 30° con relación con la pieza de trabajo.

Durante el período de funcionamiento inicial con un disco nuevo, no haga funcionar la pulidora en la dirección B porque cortarían la pieza de trabajo. Una vez se ha redondeado el borde del disco, podrá utilizarse el mismo en las direcciones A y B.

ADVERTENCIA:

- Nunca deberá ser necesario forzar la herramienta. El peso de la herramienta aplica la presión adecuada. Si se fuerza o aplica presión excesiva, pueden causarse serios daños en el disco.
- Si apura mucho el disco, éste podrá desintegrarse y ocasionar graves heridas personales. La parte rebajada del disco no deberá usarse y el disco deberá desecharse una vez alcanzado los 115 mm de diámetro. A partir de este límite el disco es peligroso y por lo tanto deberá desecharse y destruirse de manera que no pueda volver a utilizarse.

MANTENIMIENTO

PRECAUCIÓN:

Asegúrese siempre de que la herramienta esté desconectada y desenchufada antes de realizar ninguna reparación en ella.

Recambio de las escobillas de carbón (Fig. 7)

Cuando haya que cambiar las escobillas de carbón, éstas pararán la herramienta automáticamente. Cuando se dé el caso, cambie las dos escobillas de carbón a la vez. Emplee solamente escobillas de carbón idénticas para el recambio.

Para mantener la seguridad y fiabilidad del producto, las reparaciones, el mantenimiento y los ajustes deberán ser realizados por un Centro de Servicio Autorizado de Makita.

- | | | |
|----------------------|-----------------------------|--------------------------|
| ① Protector do disco | ⑥ Disco de centro deprimido | ⑪ Do interruptor gatilho |
| ② Parafuso | ⑦ Anilha centradora | ⑫ Alavanca de bloqueio |
| ③ Rasgo | ⑧ Super porca | ⑬ Tampa do porta-escovas |
| ④ Punho lateral | ⑨ Chave de pinos | ⑭ Chave de parafusos |
| ⑤ Anilha de fixação | ⑩ Bioqueio do veio | |

ESPECIFICAÇÕES

Modelo	9047/9047S 9047F/9047SF	9057/9057S 9057F/9057SF	9049/9049S 9049F/9049SF	9059/9059S 9059F/9059SF
Diâmetro do disco de centro deprimido	180 mm	180 mm	230 mm	230 mm
Velocidade em vazio (RPM)	8.500	8.500	6.600	6.600
Comprimento total	470 mm	470 mm	470 mm	470 mm
Peso líquido	4,8 kg	5,1 kg	4,8 kg	5,1 kg

- Devido a um programa contínuo de pesquisa e desenvolvimento, estas especificações podem ser alteradas sem aviso prévio.
- Nota: As especificações podem variar de país para país.

Alimentação

A ferramenta só deve ser ligada a uma fonte de alimentação com a mesma voltagem da indicada na placa de características, e só funciona com alimentação de corrente alterna monofásica. Tem um sistema de isolamento duplo de acordo com as normas europeias e pode, por isso, utilizar tomadas sem ligação à terra.

Para os modelos 9047, 9049, 9057 e 9059, sistemas públicos de distribuição de baixa voltagem entre 220 V e 250 V.

Alternar a operação de aparelhos eléctricos pode causar flutuações de voltagem. A operação deste aparelho sob condições de alimentação não favoráveis pode ter efeitos adversos na operação de outro equipamento. Com uma impedância de alimentação igual ou inferior a 0,22 (para a 9047 e 9049)/0,24 (para a 9057 e 9059) ohms pode-se presumir que não haverá efeitos negativos. A tomada de alimentação utilizada para este aparelho deve ser protegida com um fusível ou um disjuntor protector de circuito que tenha características de disparo lentas.

Conselhos de segurança

Para sua segurança, leia as instruções anexas.

REGRAS DE SEGURANÇA ADICIONAIS

1. Certifique-se sempre de que a ferramenta está desligada e a ficha retirada da tomada antes de efectuar qualquer reparação ou manutenção.
2. Conserve os acessórios de protecção na posição de origem.
3. Utilize apenas discos com uma velocidade de operação máxima, pelo menos igual ao número de rotações em vazio, indicado na placa de características da ferramenta. Quando utilizar discos com depressão central, assegure-se de que os mesmos são reforçados com fibra de vidro.
4. Examine o disco com cuidado, de modo a poder detectar qualquer defeito ou fendas, antes de o utilizar. Substitua imediatamente qualquer disco danificado ou com fendas.
5. Utilize apenas bridas (casquilhos de pressão) especificadas para esta ferramenta.
6. Tenha cuidado para não danificar o veio, a brida (especialmente a superfície de encosto) ou a porca de fixação, pois pode originar a ruptura do disco.
7. Mantenha as mãos afastadas das partes em rotação.
8. Assegure-se de que o disco não está em contacto com a superfície a trabalhar, antes de accionar o interruptor.
9. Antes de utilizar a ferramenta na superfície de trabalho, deve deixá-la funcionar em vazio durante alguns momentos. Observe se são produzidas vibrações ou ressonâncias que possam indicar uma montagem incorrecta ou defeito do disco.
10. Utilize apenas a superfície do disco especificada para rebarbar.
11. Tenha cuidado com as partículas que saltam. Segure a ferramenta e posicione-a de modo que a direcção das faíscas não incida sobre pessoas ou materiais inflamáveis.
12. Não toque na peça trabalhada imediatamente depois da operação de rebarbar porque pode estar muito quente e provocar queimaduras.
13. Utilize sempre óculos de protecção e protectores para os ouvidos durante a operação.
14. Posicione a ferramenta de modo que o cabo de ligação à corrente eléctrica esteja por detrás da ferramenta durante a operação.
15. Se o local onde trabalha é extremamente quente e húmido ou estiver saturado de poeira (de boa condutibilidade eléctrica), utilize um interruptor diferencial de alta sensibilidade (30 mA) para segurança do operador.
16. Não utilize a ferramenta em materiais que contenham amianto.

GUARDE ESTAS INSTRUÇÕES.

INSTRUÇÕES DE FUNCIONAMENTO

Instalação do protector do disco (Fig. 1)

Quando utilizar um disco de centro deprimido ou um disco abrasivo de corte, use sempre um protector de disco. Monte o protector de disco com a aba da cinta alinhada com o rasgo na caixa de engrenagens. Em seguida rode o protector do disco a 160 graus para a esquerda. Certifique-se de que apertou o parafuso seguramente.

Instalação do punho lateral (pega auxiliar) (Fig. 2)

Certifique-se sempre de que o punho lateral está bem enroscado na ferramenta antes da operação. O punho lateral pode ser instalado em qualquer uma das três posições nos lados da ferramenta, a que for mais conveniente e que mantenha o protector colocado adequadamente. Segure sempre a pega do interruptor e o punho lateral firmemente com as duas mãos durante a operação.

Instalação e extracção do disco de centro deprimido (Fig. 3 e 4)

Importante:

Certifique-se sempre de que a ferramenta está desligada e com a ficha retirada da tomada antes de instalar ou extrair o disco.

Coloque a anilha centradora no veio. Adapte o disco e enrosque a anilha de fixação.

Para apertar a anilha de fixação, pressione com firmeza o botão de bloqueio (para impedir qualquer movimento do veio) e utilize uma chave de pinos adequada, apertando para a direita.

Para retirar o disco siga os procedimentos para a instalação mas em sentido inverso.

NOTA:

“Super flange”

Os modelos 9047F, 9057F, 9049F, 9059F, 9047SF, 9057SF, 9049SF e 9059SF estão equipados com uma super flange.

Comparado com o tipo convencional, só necessita de 1/3 do esforço para desapertar a anilha de fixação.

Interruptor (Fig. 5)

PRECAUÇÃO:

Antes de ligar a ferramenta à corrente eléctrica, verifique sempre se o gatilho do interruptor funciona correctamente e regressa à posição “OFF” (desligado) quando o solta.

Para o Reino Unido, Austrália, França, e Argélia

Para evitar o accionamento involuntário do gatilho, existe uma alavanca de bloqueio. Para ligar a ferramenta empurre a alavanca de bloqueio e em seguida carregue no gatilho. Solte o gatilho para parar.

Para a Alemanha, Áustria, Itália, Holanda, Bélgica, Espanha, Portugal, Dinamarca, Suécia, Noruega, Finlândia e Grécia

Para evitar o accionamento involuntário do gatilho, existe uma alavanca de bloqueio. Para ligar a ferramenta empurre a alavanca de bloqueio e em seguida carregue no gatilho. Solte o gatilho para parar. Para operação contínua, empurre um pouco a alavanca de bloqueio, carregue no gatilho e em seguida empurre mais a alavanca de bloqueio. Para parar a ferramenta a partir da posição de bloqueio, carregue completamente no gatilho e em seguida solte-o.

Para os países não mencionados acima

Para ligar a ferramenta, carregue simplesmente no gatilho. Solte-o para parar. Para operação contínua, carregue no gatilho e em seguida empurre a alavanca de bloqueio. Para parar a ferramenta a partir da posição de bloqueio, carregue completamente no gatilho e em seguida solte-o.

NOTA:

Os modelos 9047S, 9057S, 9049S, 9059S, 9047SF, 9057SF, 9049SF e 9059SF começam a funcionar devagar quando os liga. Esta característica de arranque suave permite uma melhor operação e fadiga menos o operador.

Funcionamento (Fig. 6)

Segure a ferramenta com firmeza. Ligue-a e coloque o disco sobre a superfície de trabalho.

Como regra geral mantenha o bordo do disco num ângulo de 15°–30° em relação à superfície de trabalho. Durante o período de funcionamento inicial com um disco novo não movimente a rebarbadora na direcção B (ver figura), pois danificará a superfície de trabalho. Quando o bordo do disco estiver arredondado, poderá movimentá-lo nas direcções A e B.

AVISO:

- Nunca deverá ser necessário forçar a ferramenta, pois o seu peso produz a pressão adequada. Se forçar ou aplicar uma pressão excessiva na ferramenta poderá causar sérios danos no disco.
- A utilização contínua de um disco gasto pode originar a fragmentação do mesmo e danos pessoais graves. O disco de centro deprimido não deve ser utilizado depois de o seu diâmetro total atingir os 115 mm. A utilização do disco depois deste limite não é segura, pelo que deve ser destruído e substituído.

MANUTENÇÃO

PRECAUÇÃO:

Certifique-se sempre de que a ferramenta está desligada e a ficha retirada da tomada antes de efectuar qualquer inspecção e manutenção.

Substituição das escovas de carvão (Fig. 7)

Quando as escovas de carvão necessitam de ser substituídas, automaticamente a ferramenta deixa de funcionar. Quando isto acontecer, substitua as duas escovas de carvão ao mesmo tempo. Só utilize escovas de carvão idênticas.

Para salvaguardar a segurança e a fiabilidade do produto, as reparações, manutenção e afinações deverão ser sempre efectuadas por um Centro de Assistência Oficial MAKITA.

- ① Beskyttelsesskærm
- ② Skrue
- ③ Not
- ④ Sidegreb
- ⑤ Låsemøtrik

- ⑥ Forkrøppet slibeskive
- ⑦ Indvendig flange
- ⑧ Super-flange
- ⑨ Nøgle
- ⑩ Spindellås

- ⑪ Afbryderkontakt
- ⑫ Arretering
- ⑬ Kuldæksel
- ⑭ Skruetrækker

SPECIFIKATIONER

Model	9047/9047S 9047F/9047SF	9057/9057S 9057F/9057SF	9049/9049S 9049F/9049SF	9059/9059S 9059F/9059SF
Slibeskivediameter	180 mm	180 mm	230 mm	230 mm
Omdrejninger (per minut)	8 500	8 500	6 600	6 600
Længde	470 mm	470 mm	470 mm	470 mm
Vægt	4,8 kg	5,1 kg	4,8 kg	5,1 kg

- Ret til tekniske ændringer forbeholdes.
- Bemærk: Data kan variere fra land til land.

Strømforsyning

Maskinen må kun tilsluttes en strømforsyning med samme spænding som angivet på typeskiltet, og kan kun anvendes på enfaset vekselstrømforsyning. I henhold til de europæiske retningslinier er den dobbeltisoleret og kan derfor også tilsluttes netstik uden jordforbindelse.

Før modellerne 9047, 9049, 9057 og 9059, offentlige lavspændingsnet på mellem 220 V og 250 V

Tænd og sluk af elektriske apparater medfører spændingssvingninger. Anvendelse af denne maskine under uheldige lysnetforsyningsforhold kan have negativ indflydelse på driften af andet udstyr. Ved en netimpedans svarende til eller mindre end 0,22 (for 9047 og 9049)/0,24 (for 9057 og 9059) ohm, kan det antages, at der ikke vil være negative påvirkninger. Stikkontakten, der anvendes til denne maskine, skal være beskyttet med en sikring eller en beskyttelsesafbryder med træg udløsning.

Sikkerhedsbestemmelser

Af sikkerhedsgrunde bør De sætte Dem ind i de medfølgende Sikkerhedsforskrifter.

YDERLIGERE

SIKKERHEDSBESTEMMELSER

1. Kontrollér altid, at maskinen er slået fra og netstikket taget ud før der foretages noget arbejde på maskinen.
2. Beskyttelsesskærme skal altid være monteret.
3. Der må kun anvendes slibeskiver, hvis maksimale omdrejningstal mindst svarer til det på maskinens typeskilt angivne "No Load RPM" omdrejningstal. Som forkrøppede slibeskiver må der kun anvendes glasfiberforstærkede slibeskiver.
4. Kontrollér omhyggeligt slibeskiven for revner eller skader før brugen. Udskift revnede eller beskadigede slibeskiver omgående.
5. Anvend kun de anbefalede flanger til denne maskine.

6. Vær opmærksom på, at spindel, flange (især monteringsområdet) og låsemøtrikken ikke er beskadiget. Beskadigelse af disse dele kan i visse tilfælde føre til brud på slibeskiven.
7. Rør aldrig roterende dele med hænderne.
8. Sørg for at slibeskiven ikke er i kontakt med emnet, før der tændes for maskinen.
9. Lad maskinen køre i tomgang i et stykke tid, før et emne bearbejdes. Check for vibrationer eller slør, der kan skyldes ukorrekt montering eller mangelfuld afbalancering af slibeskiven.
10. Til slibning anvendes den side af slibeskiven, der er belagt med granulat.
11. Vær opmærksom på gnistregn. Hold altid maskinen således, at gnister ikke flyver mod Dem selv, andre personer, eller let antændelige materialer.
12. Bør ikke emnet umiddelbart efter brug. Det kan være ekstremt varmt og forårsage forbrændinger ved berøring.
13. Der bør altid bæres beskyttelsesbriller og høreværn under arbejdet.
14. Netledningen bør altid føres bagud, væk fra maskinen, under arbejdet.
15. Hvis arbejdsområdet er meget varmt eller fugtigt, må maskinen kun benyttes, når den tilsluttes en installation, der opfylder stærkstrømsreglementets sikkerhedskrav for disse områder (ekstrabetrytelse).
16. Maskinen bør ikke anvendes på materialer, der indeholder asbest.

GEM DISSE FORSKRIFTER.

ANVENDELSE

Montering af beskyttelseskærm (Fig. 1)

Der bør altid bruges beskyttelseskærm ved anvendelse af forkrøppede slibeskiver eller afstukne slibeskiver. Montér beskyttelseskærmen med tappen på beskyttelseskærmens ring rettet ind efter noten på gearhuset. Derefter drejes beskyttelseskærmen 160° mod uret. Forvis Dem om, at skruen er helt fastspændt.

Montering af sidegrebet (hjælpegreb) (Fig. 2)

Sidegrebet bør altid fastgøres på maskinen før arbejdet påbegyndes. Sidegrebet kan efter ønske fastgøres i een af de tre positioner på vinkelsliberen, alt efter hvilken position, der er bedst egnet og holder beskyttelseskærmen i den rigtige stilling. Under arbejdet bør maskinen altid holdes godt fast med begge hænder (en hånd på afbrydergrebet og den anden på sidegrebet).

Montering og afmontering af slibeskiven (Fig. 3 og 4)

Vigtigt:

Kontrollér altid, at maskinen er slået fra, og netledningen taget ud af stikkontakten, før De monterer eller afmonterer slibeskiven.

Monter den indvendige flange på spindlen. Anbring slibeskiven over den indvendige flange, og skru flangemøtrikken på spindlen.

Ved fastgøring af flangemøtrikken trykkes hårdt på spindelstopknappen, således at spindlen ikke kan dreje. Skru derefter flangemøtrikken fast med nøglen ved at dreje i retning med uret.

Ved afmontering af slibeskiven gennemføres ovennævnte fremgangsmåde i omvendt rækkefølge.

BEMÆRK:

Super-flange

Modellerne 9047F, 9057F, 9049F, 9059F, 9047SF, 9057SF, 9049SF og 9059SF er udstyret med super-flange som standardudstyr.

Sammenlignet med en almindelig flange, er det kun nødvendigt at anvende 1/3 kraft for at løsne låsemøtrikken.

Afbryderkontaktbetjening (Fig. 5)

FORSIGTIG:

Før maskinen sættes til netstikket, skal De altid kontrollere, at afbryderkontakten fungerer korrekt og returnerer til "OFF" positionen, når den slippes.

For Storbritannien, Australien, Frankrig og Algeriet

For at forhindre at afbryderkontakten bliver trykket ind ved en fejltagelse, er maskinen forsynet med en arreteringsknap. Tryk på arreteringsknappen og så på afbryderkontakten for at starte maskinen. Slip afbryderkontakten for at stoppe maskinen.

For Tyskland, Østrig, Italien, Holland, Belgien, Spanien, Portugal, Danmark, Sverige, Norge, Finland og Grækenland

For at undgå at afbryderkontakten aktiveres ved et uheld, er maskinen udstyret med en arreteringsknap. For at starte maskinen trykkes arreteringsknappen ind og afbryderkontakten aktiveres. Slip den for at stoppe maskinen. Ved vedvarende arbejde trykkes arreteringsknappen ind, afbryderkontakten aktiveres og derefter aktiveres arreteringsknappen igen. For at stoppe maskinen fra denne låste position trykkes afbryderkontakten helt i bund hvorefter den slippes.

For andre lande end de ovennævnte lande

Tryk på afbryderkontakten for at starte maskinen. Slip afbryderkontakten for at stoppe maskinen. Ved vedvarende arbejde trykkes på afbryderkontakten og derefter trykkes arreteringsknappen ind. For at stoppe maskinen fra denne låste position trykkes afbryderkontakten helt i bund, hvorefter den slippes.

BEMÆRK:

Model 9047S, 9057S, 9049S, 9059S, 9047SF, 9057SF, 9049SF og 9059SF løber blødt igang når der tændes for maskinen. Denne bløde start sikrer jævn drift og mindrer startstrøm.

Anvendelse (Fig. 6)

Hold godt fast på maskinen. Tænd for maskinen og sæt derefter slibeskiven mod emnet.

Normalt bør underkanten af slibeskiven holdes i en vinkel på ca. 15° til 30° til emnets overflade.

Ved tilslibning af en ny skive må vinkelsliberen ikke bevæges i B retning, da den ellers skærer i emnet. Når slibeskivens kant er blevet afrundet, kan slibeskiven bevæges i såvel A som B retning.

ADVÆRSEL:

- Det er under ingen omstændigheder nødvendigt at tvinge og forcere maskinen. Maskinens egenvægt udgør tilstrækkeligt tryk. Forceret håndtering og et for hårdt tryk kan føre til brud på slibeskiven med fare for personskade.
- Vedvarende brug af en slidt slibeskive kan medføre, at skiven springer og derved forårsage personskade. Forkrøppede slibeskiver bør ikke anvendes efter at de er slidt ned til en diameter på 115 mm. Ved brug af slibeskiver under dette mindstemål er sikkerheden bragt i fare. Sådanne slibeskiver bør derfor udskiftes og destrueres af sikkerhedsårsager.

VEDLIGEHODELSE

FORSIGTIG:

Sørg altid for at maskinen er slukket og netstikket trukket ud, før der foretages noget arbejde på selve maskinen.

Udskiftning af kul (Fig. 7)

Når kullene skal udskiftes, stopper maskinen automatisk. Kullene udskiftes. Brug kun originale Makita kul og udskift altid disse parvis.

For at opretholde produktets sikkerhed og pålidelighed, bør reparation, vedligeholdelse og justering kun udføres af et autoriseret Makita Service Center.

- | | | |
|-------------------------------|--------------------------------|----------------------------|
| ① Sprängskydd för sliprondell | ⑥ Sliprondell med försänkt nav | ⑪ Strömställare |
| ② Skruv | ⑦ Inre fläns | ⑫ Låsknapp |
| ③ Skåra | ⑧ Superfläns | ⑬ Lock för kolborsthållare |
| ④ Sidohandtag | ⑨ Tappnyckel för låsmutter | ⑭ Skruvmejsel |
| ⑤ Låsmutter | ⑩ Spindellås | |

TEKNISKA DATA

Modell	9047/9047S 9047F/9047SF	9057/9057S 9057F/9057SF	9049/9049S 9049F/9049SF	9059/9059S 9059F/9059SF
Sliprondellens diameter	180 mm	180 mm	230 mm	230 mm
Obelastat varvtal/min	8 500	8 500	6 600	6 600
Total längd	470 mm	470 mm	470 mm	470 mm
Nettovikt	4,8 kg	5,1 kg	4,8 kg	5,1 kg

- På grund av det kontinuerliga programmet för forskning och utveckling, kan här angivna tekniska data ändras utan föregående meddelande.
- Observera: Tekniska data kan variera i olika länder.

Strömförsörjning

Maskinen får endast anslutas till nät med samma spänning som anges på typplåten och kan endast köras med enfas växelström. Den är dubbelisolerad i enlighet med europeisk standard och kan därför anslutas till vägguttag som saknar skyddsjord.

För modellerna 9047, 9049, 9057 och 9059, allmänna lågspännings distributionssystem på mellan 220 V och 250 V

Att koppla om driften på elektriska apparater orsakar spänningsförändringar. Drift av denna apparat under olämpliga elnätförhållanden kan ha en negativ påverkan på driften av annan utrustning. Om elnätet har en impedans på 0,22 (för 9047 och 9049)/0,24 (för 9057 och 9059) ohm eller mindre kan man anta att det inte uppstår någon negativ påverkan av driften. Det nätuttag som används till den här apparaten måste vara skyddat med en säkring eller skyddande brytkrets med långsam brytkarakteristik.

Säkerhetstips

För din egen säkerhets skull, bör du läsa igenom de medföljande säkerhetsföreskrifterna.

KOMPLETTERANDE

SÄKERHETSFÖRESKRIFTER

1. Se alltid till att maskinen är avstängd och nätkontakten urdragen innan något arbete utförs på maskinen.
2. Se till att skydden sitter på plats.
3. Använd endast rondeller med en maximal driftshastighet på lägst det värde som "obelastat varvtal v/min" anger på maskinens namnplåt. Var noga med att endast använda fiberglasförstärkta rondeller vid användande av rondeller med försänkt nav.
4. Kontrollera rondellen före användandet för att upptäcka sprickor eller skador. Byt genast ut rondeller som har sprickor eller på annat sätt är skadade.

5. Använd endast flänsar som är avsedda för denna maskin.
6. Var försiktig med att inte orsaka skador på spindeln, flänsen (speciellt monteringsytan) samt låsmuttern. Skador på dessa delar kan resultera i att rondellen går sönder.
7. Håll händerna borta från roterande delar.
8. Se noga till att rondellen inte är i kontakt med arbetsstycket innan strömbrytaren slås till.
9. Låt maskinen gå en stund innan arbetet på ett arbetsstycke påbörjas. Iaktta rondellen för att upptäcka eventuella vibrationer eller ojämn drift, vilket skulle kunna indikera felaktig montering eller en dåligt balanserad rondell.
10. Använd den för ändamålet avsedda ytan av rondellen för att utföra slipningen.
11. Se upp för flygande gnistor. Håll maskinen så att gnistor flyger iväg från dig själv och andra personer eller lättantändliga vätskor.
12. Vidrör inte arbetsstycket direkt efter arbetets slutförande; det kan vara extremt hett och kan orsaka brännskador på huden.
13. Använd alltid skyddsglasögon och hörsel-skydd vid arbete med maskinen.
14. Håll maskinen så att nätsladden alltid befinner sig bakom maskinen under drift.
15. Använd ett kortslutningsrelä (30 mA) om arbetsplatsen är väldigt varm och fuktig, eller förorenad av konduktivt damm för att säkerställa operatörens säkerhet.
16. Använd inte maskinen på material som innehåller asbets.

SPARA DESSA ANVISNINGAR.

BRUKSANVISNING

Montering av sprängskydd för sliprondellen (Fig. 1)

Använd alltid ett sprängskydd för sliprondellen om rondell med försänkt nav eller kapskiva för kapning används. Montera sprängskyddet med tappen på sprängskyddet mot skåran på växelhuset. Roter sedan sprängskyddet 160° moturs. Se till att skruven dras åt ordentligt.

Montering av sidohandtaget (extrahandtag)

(Fig. 2)

Montera alltid sidohandtaget noggrant på maskinen före drift. Sidohandtaget kan monteras i något av tre lägen på maskinens sida, vilket som är mest praktiskt för det arbete som ska utföras och som håller skydden på deras korrekta plats. Håll alltid ordentligt tag med båda händerna i maskinens strömställarhandtag och sidohandtaget under drift.

Montering av slip- eller kapskiva

(Fig. 3 och 4)

Viktigt!

Kontrollera först att stickproppen är urdragen.

Montera innerbricka, skiva och låsmutter som bilden visar.

Tryck in spärren på växelhushets ovensida och vrid skivan tills spindeln låses. Dra sedan fast låsmuttern ordentligt med tappnyckeln.

OBSERVERA:

Superfläns (super-bricka)

Modellerna 9047F, 9057F, 9049F, 9059F, 9047SF, 9057SF, 9049SF och 9059SF är i standardutförande utrustade med en superfläns.

Man behöver endast 1/3 av kraften för att lossa låsmuttern jämfört med konventionella typer.

Strömställarfunktion (Fig. 5)

FÖRSIKTIGHET:

Anslut inte stickproppen, innan du kontrollerat att strömställaren ej är spärrad i till-läget.

För Storbritannien, Australien, Frankrike och Algeriet

Maskinen är utrustad med en låsknapp för att förhindra att strömställaren trycks in av misstag. Tryck in låsknappen och tryck på strömställaren för att starta maskinen. Släpp strömställaren för att stanna.

För Tyskland, Österrike, Italien, Nederländerna, Belgien, Spanien, Portugal, Danmark, Sverige, Norge, Finland och Grekland

Maskinen är utrustad med en låsknapp för att förhindra att strömställaren trycks in av misstag. Tryck på säkerhetsknappen och tryck sedan på strömställaren för att starta maskinen. Släpp strömställaren för att stanna. Tryck in låsknappen, tryck på strömställaren och tryck sedan in låsknappen ytterligare för kontinuerlig drift. Tryck in strömställaren helt och hållet och släpp den sedan för att stanna maskinen från det låsta läget.

För andra länder än ovanstående

Tryck helt enkelt på strömställaren för att starta maskinen. Släpp strömställaren för att stanna. Tryck in strömställaren och tryck sedan på låsknappen för kontinuerlig drift. Tryck in strömställaren helt och släpp den sedan för att stanna maskinen från det låsta läget.

OBSERVERA:

Modellerna 9047S, 9057S, 9049S, 9059S, 9047SF, 9057SF, 9049SF och 9059SF börjar gå långsamt när de sätts på. Denna mjuka startfunktion ger en säkrare start, mjukare drift och förebygger trötthet hos operatören.

Användning (Fig. 6)

Försök inte hålla maskinen med enbart en hand. Tvåhandsgrepp skall alltid användas. Starta motorn INNAN skivan sätts an mot arbetsstycket.

Generellt kan sägas att arbetsvinkeln bör vara kring 15° – 30° grader.

Slipa inte i riktning B omedelbart efter att en ny skiva monterats, eftersom den då kommer att skära in i arbetsstycket. Genom att inledningsvis endast föra maskinen i riktning A, avrundas skivans kant, varefter slipning sedan kan ske i båda riktningarna.

VARNING!

- Undvik alltför hårt tryck. Vid slipning av t ex en horisontell yta är maskinens egen tyngd fullt tillräcklig för optimal avverkning. För hårt tryck kan orsaka riskabel sönderbrytning av skivan.
- Fortsatt användning av en sliten rondell kan resultera i att rondellen exploderar och orsakar svåra personskador. Rondeller med försänkt nav ska inte användas efter att de slitits ner till en diameter av 115 mm. Att använda rondellen efter att den slitits ner till denna punkt är inte lämpligt ur säkerhetssynpunkt, och den bör tas ur bruk och göras oanvändbar genom att medvetet förstöras.

UNDERHÅLL

FÖRSIKTIGHET:

Förvissa dig alltid om att nätkabeln dragits ut ur vägguttaget och att maskinen är fränkopplad innan något arbete utförs på maskinen.

Utbyte av kolborstar (Fig. 7)

Då kolborstarna behöver bytas ut, stänger de automatiskt av maskinen. Då detta inträffar, byt ut båda kolborstarna samtidigt. Använd endast identiska kolborstar.

För att bibehålla produktens säkerhet och tillförlitlighet, bör alltid reparationer, underhållsservice och justeringar utföras av auktoriserad Makita serviceverkstad.

- | | | |
|-----------------|-----------------------------|---------------------|
| ① Verne deksel | ⑥ Skive med forsenket nav | ⑪ Bryter |
| ② Skrue | ⑦ Indre flens | ⑫ Låsehendel |
| ③ Utsparing | ⑧ Superflens | ⑬ Børsteholderhette |
| ④ Støttehåndtak | ⑨ Skrunøkkel til låsemutter | ⑭ Skrutrekker |
| ⑤ Låsemutter | ⑩ Spindellås | |

TEKNISKE DATA

Modell	9047/9047S 9047F/9047SF	9057/9057S 9057F/9057SF	9049/9049S 9049F/9049SF	9059/9059S 9059F/9059SF
Diameter for slipeskive med forsenket nav	180 mm	180 mm	230 mm	230 mm
Tomgangsturtall (min ⁻¹)	8 500	8 500	6 600	6 600
Total lengde	470 mm	470 mm	470 mm	470 mm
Nettovekt	4,8 kg	5,1 kg	4,8 kg	5,1 kg

- Grunnet det kontinuerlige forsknings- og utviklingsprogrammet, forbeholder vi oss retten til å foreta endringer i tekniske data uten forvarsel.

- Merk: Tekniske data kan variere fra land til land.

Strømforsyning

Maskinen må kun koples til den spenning som er angitt på typeskiltet og arbeider kun med enfasvekselstrøm. Den er dobbelt verneisoleret i henhold til de Europeiske Direktiver og kan derfor også koples til stikkontakter uten jording.

For modellene 9047, 9049, 9057 og 9059, offentlige lavspennings distribueringsystemer på mellom 220 V og 250 V

Bryteroperasjoner i elektriske apparater medfører spenningsvariasjoner. Hvis dette apparatet brukes under dårlige strømførhold, kan det ha negativ innvirkning på betjeningen av annet utstyr. Med en nettimpedans som tilsvarende eller er lavere enn 0,22 (til 9047 og 9049)/0,24 (til 9057 og 9059) Ohms, vil det sannsynligvis ikke oppstå slike negative virkninger. Stikkkontakten som brukes til dette apparatet må være beskyttet med en sikring eller beskyttende overbelastningsbryter med langsom utløsermekanisme.

Sikkerhetstips

For din egen sikkerhets skyld ber vi deg lese de medfølgende sikkerhetsreglene.

EKSTRA SIKKERHETSREGLER

1. Se alltid etter at maskinen er slått av og støpslet tatt ut av stikkkontakten før det utføres noe som helst arbeid på maskinen.
2. Fjern aldri verne deksler fra maskinen.
3. Det må bare benyttes slipeskiver som har en maksimalhastighet indikert med "Tomgangshastighet o/min" på verktøyet's navneplate. Ved bruk av senket midtskive må det bare brukes fiberglassforsterkede skiver.
4. Se etter at skiven er fri for sprekker eller andre skader før bruk. Hvis skiven på en eller annen måte er skadet, må den skiftes ut.
5. Bare flenser som er spesifisert for dette verktøyet må brukes.

6. Pass på at ikke spindel, flens (gjelder spesielt monteringsflaten) eller låsemutteren utsettes for belastninger og skader. Hvis noen av disse delene ødelegges kan det resultere i at skiven knekker.

7. Hold hendene borte fra roterende deler.

8. Slipeskiven må ikke komme i berøring med arbeidsstykket før verktøyet settes igang.

9. Før du bruker maskinen på arbeidsstykket, bør den gå et par minutter først. Lytt etter ulyder som kan være forårsaket av dårlig isolasjon, eller en dårlig balansert skive.

10. Bruk den siden av skiven som er beregnet til sliping.

11. Se opp for gnister. Hold verktøyet slik at eventuelle gnister ikke treffer, andre personer eller brennbare materialer i nærheten.

12. Ikke berør arbeidsstykket rett etter sliping, det er ekstremt varmt og kan forårsake brannskader.

13. Bruk alltid vernebriller og hørselvern under arbeidet med maskinen.

14. Plasser maskinen slik at strømledningen alltid befinner seg bak maskinen under arbeidet.

15. Når arbeidsomgivelsene er ekstremt varme eller fuktige, eller veldig forurenset av ledende støv, må det av sikkerhetsmessige årsaker benyttes en kortslutningsbryter (30mA).

16. Maskinen må ikke brukes på materialer som inneholder asbest.

TA VARE PÅ DISSE INSTRUKSENE.

BRUKSANVISNINGER

Montering av verne deksel (Fig. 1)

Når en skive med senket midte eller en slipende kappeskive brukes, må vernet alltid være påmontert. Monter vernet med tappen på vernets bånd passet inn etter utsparingen på kulelagerboksen. Roter så skivevernet 160 grader moturs. Trekk skruen forsvarlig til.

Montering av støttehåndtak (hjelpeshåndtak) (Fig. 2)

Monter alltid støttehåndtaket på maskinen før bruk. Støttehåndtaket kan monteres i en av tre stillinger på maskinsiden etter brukerens behov samtidig som vernene holdes på plass. Hold alltid tak i maskinens bryterhåndtak og støttehåndtaket med begge hender under arbeidet.

Montering og demontering av skive med forsenket nav (Fig. 3 og 4)

Viktig:

Sørg alltid for at verktøyet er avslått og støpslet tatt ut av stikkkontakten før montering og demontering av slipeskive.

Monter den indre flensen på spindelen. Fest slipeskiven oppå flensen og skru låsemutteren fast på spindelen.

Låsemutteren strammes ved å trykke på spindellåsen slik at spindelen ikke kan rotere. Deretter strammes festemutteren med hakenøkkelen med urviserne.

Slipeskiven demonteres ved å følge monteringsprosedyren i omvendt rekkefølge.

MERKNAD:

Superflens

Modellene 9047F, 9057F, 9049F, 9059F, 9047SF, 9057SF, 9049SF, og 9059SF har alle en superflens som standardutstyr.

Det trengs bare 1/3 antrengelse for å løse låsemutteren i forhold til konvensjonell type låsemutter.

AV/PÅ-bryter (Fig. 5)

NB!

Før verktøyets støpsel settes i en stikkontakt, bør du sjekke at PÅ/AV-bryteren virker som den skal og går tilbake til "OFF"-posisjon når den slippes.

Gjelder Storbritannia, Australia, Frankrike og Algerie

For å hindre at bryteren aktiveres ved et uhell, er maskinen utstyrt med en sperrehendel. Maskinen startes ved å trykke inn sperrehendelen og så bryteren. Slipp bryteren for å stoppe.

Gjelder Tyskland, Østerrike, Italia, Holland, Belgia, Spania, Portugal, Danmark, Sverige, Norge, Finland og Hellas

For å hindre at bryteren aktiveres ved et uhell, er maskinen utstyrt med en sperrehendel. Maskinen startes ved å skyve inn låsehendelen og så trykke på bryteren. Slipp bryteren for å stoppe. For kontinuerlig drift, skyv inn hendelen, trykk på bryteren og skyv så låsehendelen lenger inn. Maskinen stoppes fra sperret stilling ved å trykke bryteren helt inn og så slippe den.

Gjelder andre enn de ovenfor nevnte land

Maskinen startes ved å trykke på bryteren. Slipp bryteren for å stoppe. Når kontinuerlig drift er ønskelig, trykk på bryteren og så på sperrehendelen. Maskinen frigjøres fra sperret stilling ved å trykke bryteren helt inn og så slippe den.

MERKNAD:

Modellene 9047S, 9057S, 9049S, 9059S, 9047SF, 9057SF, 9049SF og 9059SF begynner å gå langsomt når de settes igang. Denne myk-start-egenskapen sikrer jevner arbeid og gjør arbeidet mindre slitsomt for brukeren.

Sliping (Fig. 6)

Hold godt fast i maskinen. Slå den på og la deretter slipeskiven komme i berøring med arbeidsstykket. Slipeskiven eller -hjulet skal vanligvis holdes i en vinkel på 15° – 30° på arbeidsstykket.

Under innkjøringsperioden av en ny skive, må slipe-maskinen ikke brukes i retning B da det vil forårsake at det skjæres inn i arbeidsstykket. Når kanten på skiven er avrundet etter bruk, kan den brukes i både A og B retning.

ADVARSEL:

- Det er ikke nødvendig å legge trykk på verktøyet. Verktøyets egen vekt gir stort nok trykk. Ekstra trykk og bruk av makt kan være farlig dersom skiven skulle brekke.
- Kontinuerlig bruk av en slitt skive kan resultere i at skiven eksploderer med alvorlig personskaade til følge. Skive med forsenket nav må ikke brukes når den er slitt ned til 115 mm i diameter. Bruk av en så nedslitt skive er uforsvarlig og den må derfor fjernes og destrueres.

SERVICE

NB!

Før servicearbeider utføres på vinkelsliperen må det passes på at denne er slått av og at støpselet er trukket ut av stikkkontakten.

Utskifting av kullbørster (Fig. 7)

Når det er nødvendig å skifte kullbørstene, vill de automatisk stanse maskinen. Når dette skjer må begge kullbørstene skiftes ut samtidig. Bare identiske kullbørster må brukes.

For å garantere at maskinen arbeider sikkert og pålitelig bør reparasjoner, servicearbeider eller innstillinger utføres av et autorisert Makita-serviceverksted.

① Laikan suojus	⑥ Keskeltä ohennettu laikka	⑪ Liipaisinkytkin
② Ruuvi	⑦ Sisälaippa	⑫ Lukituskytkin
③ Kolo	⑧ Superlaippa	⑬ Harjanpitimen kansi
④ Sivukahva	⑨ Lukkomutteriavain	⑭ Ruuvitaltta
⑤ Lukkomutteri	⑩ Karalukitus	

TEKNISET TIEDOT

Malli	9047/9047S 9047F/9047SF	9057/9057S 9057F/9057SF	9049/9049S 9049F/9049SF	9059/9059S 9059F/9059SF
Hiomalaikan halkaisija	180 mm	180 mm	230 mm	230 mm
Tyhjäkäyntierrosluku (r/min.)	8 500	8 500	6 600	6 600
Kokonaispituus	470 mm	470 mm	470 mm	470 mm
Nettopaino	4,8 kg	5,1 kg	4,8 kg	5,1 kg

- Jatkuvan tutkimus- ja kehitysohjelman vuoksi pidämme oikeuden muuttaa tässä mainittuja teknisiä ominaisuuksia ilman ennakoilmoitusta.
- Huomaa: Tekniset ominaisuudet saattavat vaihdella eri maissa.

Virransyöttö

Laitteen saa kytkeä ainoastaan virtalähteeseen, jonka jännite on sama kuin tyyppikilvessä ilmoitettu. Laitetta voidaan käyttää ainoastaan yksivaiheisella vaihtovirralla. Laite on kaksinkertaisesti suojaeristetty eurooppalaisten standardien mukaisesti, ja se voidaan tästä syystä liittää maadoittamattomaan pistorasiaan.

Yleiset 220 V – 250 V matalajännitteiset johtoverkot malleille 9047, 9049, 9057 ja 9059

Sähkölaitteiden kytkennät aiheuttavat jännitteen vaihtelua. Tämän laitteen käyttäminen saattaa epäsuotuisissa oloissa haitata muiden laitteiden toimintaa. Virtajohtoon impedanssin ollessa 0,22 (mallit 9047 ja 9049)/0,24 (mallit 9057 ja 9059) ohmia tai vähemmän voidaan olettaa, että haitallisia vaikutuksia ei esiinny. Tämä laite tulee kytkeä pistorasiaan, joka on suojattu sulakkeella tai suojaavalla virrankatkaisimella, jossa on hidas laukaisu.

Turvaohjeita

Oman turvallisuutesi vuoksi lue mukana seuraavat turvaohjeet.

LISÄTURVAOHJEITA

1. Varmista aina, että kone on sammutettu ja irrotettu pistorasiasta, ennen kuin teet sille huoltotöitä.
2. Pidä koneen suojuukset paikoillaan.
3. Käytä vain sellaisia hiomalaikkoja joiden max. Käyttönopeus on vähintään yhtä suuri kuin koneen joutokäyntinopeus (No Load RPM) joka on merkitty konekilpeen. Napalaikkoja käytettäessä, varmista että kyseessä ovat todella lasikuituvahvisteiset napalaikat.
4. Tarkista taikka huolellisesti ettei siinä ole halkeamia ennen käyttöä. Vaihda haljennut tai murtunut laikka heti.
5. Käytä vain tälle koneelle määritettyjä laippoja.

6. Älä vahingoita karaa, laippaa (etenkään asennuspintaa) äläkä lukkomutteriä. Näiden osien vahingoittuminen saattaa aiheuttaa laikan rikkoutumisen.

7. Älä koske pyöriviin osiin.

8. Varmista ettei laikka kosketa työkalupaleeseen ennen koneen käynnistymistä.

9. Ennen koneella työkalupaleeseen koskettamista, anna koneen toimia jonkin aikaa saavuttamaan täyden pyörimisnopeutensa. Seuraa värinöitä ja laikan vaappumista joka ilmaisee laikan huonon asennuksen tai epäsuorapainoisen laikan.

10. Käytä vain laikan määritettyä kehäpintaa hionnan suoritukseen.

11. Varo lenteleviä kipinöitä. Pitele konetta siten että kipinät lentävät suihkuna pois päin Sinusta ja muista henkilöistä tai syttyvistä materiaaleista.

12. Älä koske työkalupaleeseen heti hionnan jälkeen, se voi olla erittäin lämmin ja polttaa ihoasi.

13. Käytä aina työskentelyn aikana suojalaseja ja kuulosuojaimia.

14. Pitele konetta siten, että virtajohto pysyy sen takana käytön aikana.

15. Jos työskentelytila on erittäin kuuma ja kostea tai jos siellä on sähköä johtavia roskia, käytä oikosulkukatkaisinta (30 mA) varmistaaksesi käytön turvallisuuden.

16. Älä käytä konetta mihinkään materiaaliin, joka sisältää asbestia.

SÄILYÄ NÄMÄ OHJEET.

KÄYTTÖOHJEET

Laikan suojuksen kiinnittäminen (Kuva 1)

Kun käytät keskeltä ohennettua laikkaa tai katkaisulaikkaa, käytä aina laikan suojusta. Kiinnitä laikan suojus siten, että laikan suojuksen uloke osuu laakeripesän koloon. Kierrä sitten laikan suojusta 160° vastapäivään. Muista kiristää ruuvi huolellisesti.

Sivukahvan asentaminen (apukahva) (Kuva 2)

Kiinnitä aina sivukahva tiukasti koneeseen ennen työskentelyn alittamista. Sivukahva voidaan kiinnittää kolmeen eri asentoon koneen sivuille sen mukaan mikä asento tuntuu mukavimmalta ja pitää suojuksen oikeassa asennossa. Pitele aina tiukasti koneen kytkinkahvasta ja sivukahvasta molemmin käsin työskentelyn aikana.

Napalaikan asentaminen ja poisto (Kuva 3 ja 4)

Tärkeää:

Ennen laikan asentamista tai poistoa, tarkista aina että kone on pysähtynyt, katkaisija vapautettu ja pistoke irrotettu sähköverkosta.

Asenna sisempi laippa karaan. Sijoita laikka sisälai-pan päälle ja kierrä lukitusmutteri karaan.

Paina akselin lukitus päälle ja tiukkaa lukitusmutteri lukitusmutteriavaimella kiristäen myötäpäivään. Laikka irrotetaan vastakkaisessa järjestyksessä.

HUOMAUTUS:

Superlaippa

Superlaippa kuuluu vakiovarusteena malleihin 9047F, 9057F, 9049F, 9059F, 9047SF, 9057SF, 9049SF, ja 9059SF.

Lukkomutteri aukeaa siitä 1/3 vaivasta, joka tarvitaan normaalityyppisen avaamiseen.

Katkaisijan toiminta (Kuva 5)

VARO:

Ennen koneen sähköverkkoon liittämistä on aina varmistettava että katkaisija toimii oikein ja palautuu POIS (OFF) asentoon siitä päästettäessä.

Yhdistynyt Kuningaskunta, Australia, Ranska ja Algeria

Liipaisimen tahattoman painamisen estämiseksi kone on varustettu lukituskytkimellä. Kone käynnistetään työntämällä lukituskytkin sisään ja painamalla sitten liipaisinta. Kone pysähtyy vapautettaessa liipaisin.

Saksa, Itävalta, Italia, Alankomaat, Belgia, Espanja, Portugal, Tanska, Ruotsi, Norja, Suomi ja Kreikka

Liipaisimen tahattoman painamisen välttämiseksi tämä kone on varustettu lukitusvivulla. Kone käynnistetään painamalla lukituskytkintä ja painamalla sitten liipaisinta. Kone pysähtyy vapautettaessa liipaisin. Kone saadaan käymään jatkuvasti painamalla lukituskytkintä, painamalla liipaisinta ja painamalla lopuksi lukituskytkin pohjaan. Kone pysähtyy painettaessa liipaisin kokonaan pohjaan ja vapautettaessa se sitten.

Muut kuin yllä mainitut maat

Kone käynnistetään yksinkertaisesti painamalla liipaisinta. Kone pysähtyy vapautettaessa liipaisin. Kone saadaan käymään jatkuvasti painamalla liipaisinta ja työntämällä sitten lukituskytkintä. Tämä lukitusasento puretaan painamalla liipaisin kokonaan pohjaan ja vapauttamalla se.

HUOMAUTUS:

Mallit 9047S, 9075S, 9049S, 9059S, 9047SF, 9057SF, 9049SF ja 9059SF käyvät hitaasti heti käynnistämisen jälkeen. Tämä pehmeä aloitus parantaa käyttömukavuutta ja vähentää käyttäjän väsymistä.

Käyttö (Kuva 6)

Pitele konetta tukevasti. Käynnistä kone ja kohdista laikka työkappaleeseen.

Yleensä, Pidä laikkaa kohdistettuna noin 15° – 30° kulmassa työkappaleen pintaan. Uudella laikalla työstettäessä, syöttymishetkellä, älä ohjaa konetta suuntaan B (älä työnnä) sillä laikka pureutuu työkappaleeseen. Kun laikan reuna on pyöristynyt käytössä, laikkaa voidaan syöttää, eli työstää molemmissa suunnissa A ja B.

VAROITUS:

- Konetta ei koskaan saa painaa tarpeettomasti. Koneen omapaino riittää syöttöpaineeksi. Painaminen ja liiallien syöttöpaine voi aiheuttaa laikan murtoja.
- Kuluneen laikan jatkuva käyttö saattaa aiheuttaa laikan hajoamisen kappaleiksi ja vakavan loukkaantumisen. Keskeltä ohennettua laikkaa ei tulisi käyttää sen jälkeen, kun se on kulunut läpimitaltaan 115 mm kokoiseksi. Laikan käyttäminen tämän jälkeen on vaarallista ja se tulee poistaa käytöstä ja saattaa käyttökelpottomaksi tuhoamalla se.

HUOLTO

VARO:

Ennen koneelle tehtäviä huoltotoimia on varmistettava, että se on sammutettu ja irrotettu virtalähteestä.

Harjahiilten vaihtaminen (Kuva 7)

Kun harjahiilten vaihtamisen aika on koittanut, kone pysähtyy automaattisesti. Kun näin käy, vaihda molemmat harjahiilet samalla kertaa. Käyttää aina samanlaisia harjahiilia.

Laitteen käyttövarmuuden ja turvallisuuden vuoksi korjaukset ja muut huolto- ja säätötyöt saa suorittaa ainoastaan Makitan hyväksymä huoltopiste.

- | | | |
|------------------------|---------------------------------|------------------------------|
| ① Προφυλακτήρας τροχού | ⑥ Τροχός πρεσαριστού κέντρου | ⑩ Εξάρτημα κλειδώματος άξονα |
| ② Βίδα | ⑦ Εσωτερική φλάντζα | ⑪ Σκανδάλη διακόπτης |
| ③ Εγκοπή | ⑧ Υπέρ φλάντζα | ⑫ Μοχλός κλειδώματος |
| ④ Πλάγια λαβή | ⑨ Κλειδί παξιμαδιού κλειδώματος | ⑬ Καπάκι θήκης καρβουνάκι |
| ⑤ Παξιμάδι κλειδώματος | | ⑭ Κατασβίδι |

ΤΕΧΝΙΚΑ ΧΑΡΑΚΤΗΡΙΣΤΙΚΑ

Μοντέλο	9047/9047S	9057/9057S	9049/9049S	9059/9059S
	9047F/9047SF	9057F/9057SF	9049F/9049SF	9059F/9059SF
Διάμετρος τροχού χαμηλωμένου κέντρου	180 mm	180 mm	230 mm	230 mm
Ταχύτητα χωρίς φορτίο	8.500	8.500	6.600	6.600
Ολικό μήκος	470 mm	470 mm	470 mm	470 mm
Βάρος Καθαρό	4,8 kg	5,1 kg	4,8 kg	5,1 kg

- Λόγω του συνεχιζόμενου προγράμματος έρευνας και ανάπτυξης, οι παρούσες προδιαγραφές υπόκεινται σε αλλαγή χωρίς προειδοποίηση.
- Παρατήρηση: Τα τεχνικά χαρακτηριστικά μπορεί να διαφέρουν από χώρα σε χώρα.

Ρευματοδότηση

Το μηχάνημα πρέπει να συνδέεται μόνο σε παροχή ρεύματος της ίδιας τάσης με αυτή που αναφέρεται στην πινακίδα κατασκευαστού και μπορεί να λειτουργήσει μόνο με εναλλασσόμενο μονοφασικό ρεύμα. Τα μηχανήματα αυτά έχουν διπλή μόνωση σύμφωνα με τα Ευρωπαϊκά Πρότυπα και κατά συνέπεια, μπορούν να συνδεθούν σε ακροδέκτες χωρίς σύρμα γείωσης.

Για τα μοντέλα 9047, 9049, 9057 και 9059 δημόσια συστήματα διανομής ηλεκτρικού ρεύματος χαμηλής τάσεως μεταξύ 220 V και 250 V.

Η αλλαγή λειτουργιών ηλεκτρικής συσκευής προκαλεί διακυμάνσεις τάσεως. Η λειτουργία αυτής της συσκευής κάτω από άσχημες συνθήκες παροχής ηλεκτρικού ρεύματος μπορεί να έχει ενάντια αποτελέσματα στη λειτουργία άλλου εξοπλισμού. Με μια σύνθετη αντίσταση ίση ή μικρότερη από 0.22 Ωm (για τα μοντέλα 9047 και 9049) και 0.24 Ωm (για τα μοντέλα 9057 και 9059) μπορεί να θεωρηθεί ότι δεν θα προκύψουν αρνητικά αποτελέσματα.

Η υποδοχή παροχής ρεύματος για την συσκευή αυτή πρέπει να προστατεύεται από μια ασφάλεια ή ένα προστατευτικό κλειδίωμα διακόπτη που να έχει αργά χαρακτηριστικά αποσύνδεσης.

Υποδείξεις ασφάλειας

Για την προσωπική σας ασφάλεια, ανατρέξτε στις εσωκλειστές οδηγίες ασφάλειας.

ΠΡΟΣΘΕΤΕΣ ΔΙΑΤΑΞΕΙΣ ΑΣΦΑΛΕΙΑΣ

1. Πάντοτε βεβαιώνετε ότι το μηχάνημα είναι σβηστό και βγαλμένο από το ρεύμα πριν εκτελέσετε οποιαδήποτε εργασία με το μηχάνημα.
2. Κρατάτε τα προστατευτικά στη θέση τους.

3. Χρησιμοποιείτε μόνο τροχούς που έχουν μέγιστη ταχύτητα λειτουργίας τουλάχιστο όσο σημειώνεται στην πινακίδα "Χωρίς φορτίο ΣΑΛ" του μηχανήματος.

Όταν χρησιμοποιείτε τροχούς πρεσαριστού κέντρου κέντρου, βεβαιώνετε ότι χρησιμοποιείτε μόνο τροχούς ενισχυμένους με ίνες γυαλιού.

4. Ελέγξτε τον τροχό προσεκτικά για ρωγμές ή ζημιές πριν τη λειτουργία. Αντικαταστήστε αμέσως τροχό με ρωγμές ή ζημιές.
5. Χρησιμοποιείτε μόνο τις ειδικές φλάντζες για το μηχάνημα αυτό.
6. Μη κάνετε ζημιά στο αδράκτι,στη φλάντζα (ιδιαίτερα στην επιφάνεια τοποθέτησης) ή στο παξιμάδι κλειδώματος.Ζημιά σε αυτά τα μέρη μπορεί να προκαλέσει καταστροφή του τροχού.
7. Κρατάτε τα χέρια σας μακριά από τα περιστρεφόμενα μέρη.
8. Βεβαιωθείτε ότι ο τροχός δεν βρίσκεται σε επαφή με το αντικείμενο εργασίας πριν ανοίξετε το διακόπτη.
9. Πριν χρησιμοποιήσετε το μηχάνημα σε ένα αντικείμενο εργασίας, αφήστε το να λειτουργήσει για λίγο. Παρακολουθείτε τις δονήσεις ή ακανόνιστες ταλαντώσεις που μπορεί να προδώσουν κακή τοποθέτηση ή κακή εξισορρόπηση τροχού.
10. Χρησιμοποιείτε την ειδική επιφάνεια του τροχού για εκτέλεση λειανσης.
11. Προσέχετε τους εκτινασόμενους σπινθήρες. Κρατάτε το μηχάνημα έτσι ώστε οι σπινθήρες να εκτινάσσονται μακριά από σας και από άλλα άτομα ή εύφλεκτα υλικά.
12. Μη πιάνετε το αντικείμενο εργασίας αμέσως μετά τη χρήση. Μπορεί να είναι εξαιρετικά θερμό και να σας προκαλέσει εγκαύματα.
13. Πάντοτε φοράτε προστατευτικά οφθαλμών και ωτασπίδες κατά τη λειτουργία.
14. Τοποθετείτε το μηχάνημα έτσι ώστε το καλώδιο ρεύματος να βρίσκεται πάντοτε πίσω από το μηχάνημα κατά τη λειτουργία.

15. Εάν η θέση εργασίας είναι πολύ ζεστή και υγρή, ή πολύ βρώμικη από διεισδυτική σκόνη, χρησιμοποιείστε ένα διακόπτη βραχυκυκλώματος (30 mA) για την ασφάλεια του χειριστή.
16. Μη χρησιμοποιήσετε το μηχάνημα σε κανένα υλικό που περιέχει άσβεστο.

ΦΥΛΑΞΕΤΕ ΑΥΤΕΣ ΤΙΣ ΟΔΗΓΙΕΣ.

ΟΔΗΓΙΕΣ ΧΡΗΣΗΣ

Τοποθέτηση προφυλακτήρα τροχού (Εικ. 1)

Όταν χρησιμοποιείτε ένα τροχό πρεσαριστού κέντρου, πάντοτε χρησιμοποιείτε προφυλακτήρα τροχού. Τοποθετήστε τον προφυλακτήρα τροχού με τη γλωσσίδα στη ζώνη του προφυλακτήρα τροχού ευθυγραμμισμένη με την εγκοπή στο κιβώτιο ταχυτήτων. Μετά περιστρέψτε τον προφυλακτήρα τροχού κατά 160 μοίρες αριστερόστροφα. Βεβαιωθείτε ότι σφίξατε τη βίδα γερά.

Τοποθέτηση πλάγιας λαβής (βοηθητική λαβή) (Εικ. 2)

Πάντοτε τοποθετείτε με ασφάλεια την πλάγια λαβή στο μηχάνημα πριν τη λειτουργία. Η πλάγια λαβή μπορεί να τοποθετηθεί σε μια από τρεις θέσεις στα πλευρά του μηχανήματος, οποιαδήποτε είναι βολική και κρατάει τον προφυλακτήρα σωστά τοποθετημένο. Πάντοτε κρατάτε το χερούλι διακόπτη του μηχανήματος και την πλάγια λαβή γερά και με τα δύο χέρια κατά τη λειτουργία.

Τοποθέτηση ή αφαίρεση του τροχού πρεσαριστού κέντρου κέντρου (Εικ. 3 και 4)

Σημαντικό:

Πάντοτε σιγουρεύεστε ότι το μηχάνημα είναι σβηστό και βγαλμένο από το ρεύμα πριν τοποθετήσετε ή αφαιρέσετε τον τροχό.

Βάλτε την εσωτερική φλάντζα στο αξόνιο. Εφαρμόστε τον τροχό επάνω από την εσωτερική φλάντζα και βιδώστε το μπουλόνι στο αξόνιο.

Για να σφίξετε το μπουλόνι σπρώχτε σταθερά τον ασφαλιστήρα άξονα έτσι ώστε το αξόνιο να μη μπορεί να περιστραφεί. Μετά χρησιμοποιήστε το κλειδί μπουλονιού και σφίξτε γερά δεξιόστροφα. Για αφαίρεση του τροχού, ακολουθείστε την αντίστροφη πορεία.

ΠΑΡΑΤΗΡΗΣΗ:

Υπερ φλάντζα

Τα μοντέλα 9047F, 9057F, 9049F, 9059F, 9047SF, 9057SF, 9049SF, και 9059SF παρέχονται με μία υπέρ φλάντζα ως κανονικό εξάρτημα.

Μόνο το 1/3 της προστάθειας απαιτείται για αφαίρεση του παξιμαδιού κλειδώματος, σε σύγκριση με συμβατικού τύπου.

Λειτουργία διακόπτη (Εικ. 5)

ΠΡΟΣΟΧΗ:

Πριν συνδέσετε το μηχάνημα στο ρεύμα, πάντοτε ελέγχετε να δείτε ότι η σκανδάλη διακόπτης ενεργοποιεί κανονικά και επιστρέφει στη θέση "OFF" όταν ελευθερώνεται.

Για Η.Β., Αυστραλία, Γαλλία και Αλγερία

Για να εμποδιστεί η σκανδάλη από τυχαία ενεργοποίηση, ένας μοχλός κλειδώματος έχει προβλεφθεί. Για να ξεκινήσει το μηχάνημα, σπρώχτε μέσα το μοχλό κλειδώματος και μετά τραβήχτε τη σκανδάλη. Αφήστε τη σκανδάλη για να σταματήσει.

Για Γερμανία, Αυστρία, Ιταλία, Ολλανδία, Βέλγιο, Ισπανία, Πορτογαλία, Δανία, Σουηδία, Νορβηγία, Φινλανδία και Ελλάδα

Για να εμποδιστεί η σκανδάλη από τυχαία ενεργοποίηση, ένας μοχλός κλειδώματος έχει προβλεφθεί. Για να ξεκινήσει το μηχάνημα, σπρώχτε μέσα το μοχλό κλειδώματος και μετά τραβήχτε τη σκανδάλη. Αφήστε τη σκανδάλη για να σταματήσει. Για συνεχή λειτουργία, σπρώχτε το μοχλό κλειδώματος μέσα, τραβήχτε τη σκανδάλη και μετά σπρώχτε το μοχλό κλειδώματος περισσότερο μέσα. Για να σταματήσει το μηχάνημα από την κλειδωμένη θέση, τραβήχτε τη σκανδάλη πλήρως και μετά αφήστε τη.

Για άλλες χώρες εκτός των ανωτέρω

Για να ξεκινήσει το μηχάνημα, απλώς τραβήχτε τη σκανδάλη. Αφήστε τη σκανδάλη για να σταματήσει. Για συνεχή λειτουργία, τραβήχτε τη σκανδάλη και μετά σπρώχτε το μοχλό κλειδώματος. Για να σταματήσει το μηχάνημα από την κλειδωμένη θέση, τραβήχτε τη σκανδάλη πλήρως και μετά αφήστε τη.

ΠΑΡΑΤΗΡΗΣΗ:

Τα μοντέλα 9047S, 9057S, 9049S, 9059S, 9047SF, 9057SF, 9049SF και 9059SF αρχίζουν να γυρίζουν αργά όταν αναφθούν. Αυτό το χαρακτηριστικό απαλού ξεκινήματος εξασφαλίζει καλύτερη λειτουργία και λιγότερη κούραση για τον χειριστή.

Λειτουργία (Εικ. 6)

Κρατάτε το μηχάνημα σταθερά. Ανάψτε το μηχάνημα και εφαρμόστε τον τροχό ή το δίσκο στο αντικείμενο εργασίας.

Γενικά, κρατάτε την άκρη του τροχού ή του δίσκου σε μια γωνία 15° – 30° με το αντικείμενο εργασίας.

Κατά τη περίοδο προσαρμογής ενός νέου τροχού, μη λειτουργείτε τον λειαντήρα κατά τη διεύθυνση Β γιατί θα κόψει το αντικείμενο εργασίας. Αφού η άκρη του τροχού έχει στρογγυλευθεί από τη χρήση ο τροχός μπορεί να χρησιμοποιηθεί και στις δύο διευθύνσεις Α και Β.

ΠΡΟΕΙΔΟΠΟΙΗΣΗ:

- Ποτέ μη ζορίζετε το μηχάνημα. Το βάρος του μηχανήματος εξασκεί επαρκή πίεση. Ζόρισμα και υπερβολική πίεση μπορεί να προκαλέσει επικύνδινη ζημιά στον τροχό.
- Συνεχιζόμενη χρήση ενός φθαρμένου τροχού μπορεί να έχει σαν αποτέλεσμα έκρηξη του τροχού και σοβαρό προσωπικό τραυματισμό. Ο τροχός πρεσσαριστού κέντρου δεν πρέπει να χρησιμοποιείτε αφού έχει φθαρεί περισσότερο από 115 χιλ σε διάμετρο. Χρησιμοποίηση των τροχών μετά από αυτό το σημείο είναι ανασφαλής και οι τροχοί αυτοί πρέπει να αποτραβιούνται από τη χρήση και να καθίστανται άχρηστοι με σκόπιμη καταστροφή.

ΣΥΝΤΗΡΗΣΗ

ΠΡΟΣΟΧΗ:

Πριν την εκτέλεση εργασιών με τη μηχανή σβήνομε πάντα τη μηχανή και βγάζομε τη πρίζα.

Αντικατάσταση καρβουνάκια(Εικ. 7)

Όταν τα καρβουνάκια πρέπει να αντικατασταθούν, διακόπτεται αυτόματα η λειτουργία του μηχανήματος. Όταν αυτό συμβεί, αντικαταστείτε και τα δύο καρβουνάκια ταυτόχρονα. Χρησιμοποιείστε μόνο ταυτόσημες καρβουνάκια.

Για τη διασφάλιση της σιγουριάς και αξιοπιστίας των προϊόντων μας πρέπει οι επισκευές, εργασίες συντήρησης ή ρυθμίσεις να εκτελούνται από εξουσιοδοτημένα εργαστήρια σέρβις πελατών Μάκιτα.

- | | | |
|-------------------|-------------------------|--------------------------|
| ① Tekerlek siperi | ⑥ Basık merkez tekerlek | ⑪ Tetik anahtarı |
| ② Vida | ⑦ İç bilezik | ⑫ Kilit kolu |
| ③ Diş | ⑧ Sekonder bilezik | ⑬ Fırça tutacağı başlığı |
| ④ Yan kabza | ⑨ Sıkma somunu anahtarı | ⑭ Tornavida |
| ⑤ Sıkma somunu | ⑩ Şaft kilidi | |

ÖZELLİKLER

Model	9047/9047S	9057/9057S	9049/9049S	9059/9059S
	9047F/9047SF	9057F/9057SF	9049F/9049SF	9059F/9059SF
Basık merkez tekerlek çapı	180 mm	180 mm	230 mm	230 mm
Yüksüz hız (RPM)	8,500	8,500	6,600	6,600
Toplam uzunluk	470 mm	470 mm	470 mm	470 mm
Net ağırlık	4.8 kg	5.1 kg	4.8 kg	5.1 kg

- Sürekli yapılan araştırma ve geliştirmelerden dolayı, burada belirtilen özellikler önceden bildirilmeksizin değişebilir.
- Not: Özellikler ülkeden ülkeye değişebilir.

Güç kaynağı

Makinanın, yalnızca isim levhasında belirtilen aynı voltajlı güç kaynağına bağlanması gerekir ve yalnızca tek fazlı AC güç kaynağıyla çalıştırılabilir. Avrupa standartlarına uygun olarak çifte yalıtımlıdır ve topraklamasız prizlerle de kullanılabilir.

9047, 9049, 9057 ve 9059 modelleri için, 220 ile 250 volt arası umumi düşük voltaj dağıtım sistemleri
Elektrikli malzemelerin çalıştırılması gerilimde dalgalanmalara neden olur. Bu cihazın uygun olmayan şebeke durumlarında çalıştırılması, diğer ekipmanların çalışmasında istenmeyen etkilere sebebiyet verir. Şebeke empedansının 0.22 (9047 ve 9049 için) / 0.24 (9057 ve 9059 için) ohm olması durumunda, cihazın herhangi bir negatif etki yaratmaması beklenmektedir. Bu cihaz için kullanılan şebeke pirizi, yavaş kesme karakteristiği olan bir devre kesici veya sigorta ile korunmalıdır.

Güvenlik tavsiyesi

Kendi güvenliğiniz için, lütfen makinenizle beraber gelen güvenlik talimatlarına başvurunuz.

EK GÜVENLİK KURALLARI

1. Cihaz üzerinde herhangi bir işlem yapmadan önce, cihazın kapalı ve pirden çekik olduğundan emin olunuz.
2. Siperleri (koruyucuları) devamlı yerlerinde monteli olarak tutunuz.
3. Sadece cihazın üzerindeki plakada yazılı 'No Load' maksimum çalışma hızı en fazla olacak şekilde kullanın.
Basık merkez tekerlek kullanıldığı zaman, fiberglasla güçlendirilmiş tekerlekleri kullandığınızdan emin olun.
4. Cihazı çalıştırmadan önce, tekerlekte çatlak ve zarar görmüş bölümler olup olmadığını kontrol edin.

5. Sadece bu cihaz için olan bileziklerden kullanın.
6. Mile, bileziğe (özellikle kurma yüzüne) ve sıkma somununa zarar vermeyin. Bu parçaların zarar görmesi, tekerleğin kırılmasına neden olabilir.
7. Ellerinizi, dönen kısımlardan uzak tutun.
8. Cihaz çalıştırılmadan önce, tekerleğin iş parçasına temas etmediğinden emin olun.
9. Cihazı gerçek yüzeyde kullanmadan önce, boş olarak bir süre döndürün. Eksik monte veya ayarsız tekerlek yerleştirilmesi sonucu doğan herhangi bir sallantı veya titreşim olup olmadığını gözlemleyin.
10. Biley yapmak için, tekerleğin belirtilen yüzünü kullanın.
11. Uçuşan kırılcılara dikkat edin. Cihazı, kırılcıların, size, çevrenizdeki diğer kişilere veya yanıcı maddelere gelmeyecek şekilde tutun.
12. İşlem bittikten sonra yüzeye hemen elinizi sürmeyin; yüzey çok sıcak olabilir ve cilt yanıklarına neden olabilir.
13. Çalışma sırasında devamlı olarak güvenlik gözlüğü ve kuruyucu kulaklık kullanın.
14. Çalışma sırasında, cihazı, güç kablosu devamlı arkaya gelecek şekilde tutun.
15. Eğer çalışma yeri, sıcak ve nemli veya iletken tozlarla kirli durumda ise, güvenli bir çalışma sağlamak amacıyla, kısa devre kesicisi (30 mA) kullanın.
16. Asbestos (amyant) içeren maddelerde, cihazı kullanmayın.

BU TALİMATLARI MUHAFAZA EDİNİZ.

KULLANMA TALİMATLARI

Bıçkı ağzının takılması ve çıkarılması

Tekerlek siperinin montajı (Şekil 1)

Basık merkez tekerleği veya zımpara kesme tekerleğini monte ederken, devamlı olarak tekerlek siperini kullanın. Tekerlek siper bandının üzerindeki şerit ile tekerlek siperini, yatak muhafazası üzerindeki dişle çakışacak şekilde monte edin. Daha sonra, saat yönünün tersi istikametinde, tekerlek siperini 160 derece döndürün. Vidaları tam olarak sıkı olduğunuzdan emin olun.

Yan kabzının montajı (yardımcı tutacak) (Şekil 2)

Çalışmadan önce, devamlı olarak yan kabza cihaza monteli olmalıdır. Yan kabza, kullanım kolaylığı ve siperin uygun yerleşmesi durumları gözetilerek, herhangi üç taraftan birine monte edilebilir. Çalışma esnasında, cihazın anahtar tutacağı ve yan kabza, sıkıca her iki elle tutulmalıdır.

Basık merkez tekerleğin montajı ve sökülmesi

(Şekil 3 ve 4)

Önemli:

Tekerleğin montajı ve sökülmesinden önce cihazın kapalı ve pizirinin de çekik olduğundan her zaman emin olunuz.

İç bileziği, mile monte edin. Tekerleği, iç bileziği yerleştirin ve sıkma somunu ile mile vidalayın.

Sıkma somununu sağlamlaştırmak için, mil dönmeyecek şekilde şaftı sıkıca tutun, ve sıkma somun anahtarını kullanarak saat yönünde çevirip sıkılaştırın.

NOT:

Sekonder bilezik

9047F, 9057F, 9049F, 9059F, 9047SF, 9057SF, 9049SF ve 9059SF modelleri, standard olarak sekonder bilezik ile donatılmıştır.

Konvansiyonel tiplerle karşılaştırıldığında, sıkma somunu, normalin 1/3 oranındaki çaba ile çözülebilir.

Çalıştırma (Anahtarlama İşlemi) (Şekil 5)

UYARI:

Cihazı çalıştırmadan önce, anahtar tetiğinin doğru olarak işlediğinden ve serbest bırakıldığında 'OFF' pozisyonuna geri döndüğünden her zaman emin olunuz.

İngiltere, Avusturalya, Franza ve Cezayir için

Tetiğin kazara işlemesini önlemek için, cihaz bir kilit kolu ile donatılmıştır. Cihazı çalıştırmaya başlamak için, kilit kolunu içeri itip, tetiği çekin. Durdurmak için, tetiği serbest bırakın.

Almanya, Avusturya, İtalya, Hollanda, Belçika, İspanya, Portekiz, Danimarka, İsveç, Norveç, Finlandiya ve Yunanistan için

Tetiğin kazara işlemesini önlemek için, cihaz bir kilit kolu ile donatılmıştır. Cihazı çalıştırmaya başlamak için, kilit kolunu içeri itip, tetiği çekin. Durdurmak için, tetiği serbest bırakın. Sürekli işlem için, kilit kolunu içeri itip tetiği çekin ve kilit kolunu biraz daha içeri iteleyin. Kilitli pozisyon durumundan cihazı durdurmak için, tetiği tamamen çekip, sonra serbest bırakın.

Yukarıdaki belirtilen ülkeler dışındakiler için

Cihazı çalıştırmak için, tetiği çekin. Durdurmak için tetiği serbest bırakın. Sürekli çalışma modu için, tetiği çektikten sonra, kilit kolunu itin. Cihazı kilitli pozisyon sırasında durdurmak için, tetiği tam olarak çektikten sonra, serbest bırakın.

NOT:

9047S, 9057S, 9049S, 9059S, 9047SF, 9057SF, 9049SF ve 9059SF modelleri, çalıştırıldıktan sonra, yavaşça hızlanmaya başlarlar. Bu yavaş hızlanma özelliği, sarsıntısız bir çalışma ve daha az operatör zahmeti sağlar.

İşletme (Şekil 6)

Cihazı sıkıca tutun. Cihazı çalıştırın ve tekerlek veya diski yapılacak işe uygulayın. Genellikle, cihazın tekerlek veya diski, çalışılan yüzeye 15 – 30 derece açı ile tutulur. Yeni bir tekerlekle çalışma esnasında, cihazı B yönünde kullanmayın; bu durum iş parçasını keserek zarara neden olabilir. Eğer tekerleğin köşeleri, kullanım nedeniyle yuvarlaklaşmışsa, tekerlek hem A hem de B istikametlerinde kullanılabilir.

UYARI:

- Cihaza hiçbir zaman kuvvet uygulamaya gerek yoktur. Cihazın ağırlığı yeteri derecede basınç sağlamaya yeterlidir. Kuvvet uygulanması ve fazla basınç, tehlikeli tekerlek kırılmalarına sebebiyet verebilir.
- Aşınmış tekerlek kullanımı, tekerleğin parçalanmasına ve ciddi şahsi yaralanmalara neden olabilir. Basık merkez tekerleği, çapı 115 mm'den daha az kalacak şekilde aşınmışsa kullanılmamalıdır. Bu noktadan sonra tekerleğin kullanılması güvenli değildir ve bu durumdaki tekerlekler servisten alınmalı ve tamamen kullanılmaz hale getirilmesi amacıyla bilerek parçalanmalıdır.

BAKIM

DİKKAT:

Makinanız üzerinde herhangi bir işlem yapmadan önce, makinanın kapalı ve pil kartrijinin çıkarılmış olduğundan emin olunuz.

Karbon fırçaların değiştirilmesi (Şekil 7)

Karbon fırçaların değiştirilmesi gerektiği zaman, cihaz kendi kendine stop eder. Böyle bir durum olduğu zaman, karbon fırçalar yenilenmelidir. Sadece aynı özellikte olan karbon fırçalar kullanılmalıdır.

Ürün güvenliği için, makinanın tamir, bakımı ve ayarlama işlemleri Makita Yetkili Servislerince yapılmalıdır.

ENGLISH

EC-DECLARATION OF CONFORMITY

The undersigned, Masahiro Yamaguchi, authorized by Makita Manufacturing Europe Ltd., Road 7, Hortonwood Industrial Estate, Telford, Shropshire TF1 4GP, United Kingdom declares that this product

(Serial No. : series production)

manufactured by Makita Manufacturing Europe Ltd. is in compliance with the following standards or standardized documents,

HD400, EN50144, EN55014, EN61000

in accordance with Council Directives, 73/23/EEC, 89/336/EEC and 98/37/EC.

FRANÇAISE

DÉCLARATION DE CONFORMITÉ CE

Je soussigné, Masahiro Yamaguchi, mandaté par Makita Manufacturing Europe Ltd., Road 7, Hortonwood Industrial Estate, Telford, Shropshire TF1 4GP, United Kingdom, déclare que ce produit

(No. de série: production en série)

fabriqué par Makita Manufacturing Europe Ltd., est conforme aux normes ou aux documents normalisés suivants,

HD400, EN50144, EN55014, EN61000

conformément aux Directives du Conseil, 73/23/CEE, 89/336/CEE et 98/37/EG.

DEUTSCH

CE-KONFORMITÄTSERKLÄRUNG

Hiermit erklärt der Unterzeichnete, Masahiro Yamaguchi, Bevollmächtigter von Makita Manufacturing Europe Ltd., Road 7, Hortonwood Industrial Estate, Telford, Shropshire TF1 4GP, United Kingdom, daß dieses von der Firma Makita Manufacturing Europe Ltd. hergestellte Produkt

(Serien-Nr.: Serienproduktion)

gemäß den Ratsdirektiven 73/23/EWG, 89/336/EWG und 98/37/EG mit den folgenden Normen bzw. Normendokumenten übereinstimmen:

HD400, EN50144, EN55014, EN61000.

ITALIANO

DICHIARAZIONE DI CONFORMITÀ CON LE NORME DELLA COMUNITÀ EUROPEA

Il sottoscritto Masahiro Yamaguchi, con l'autorizzazione della Makita Manufacturing Europe Ltd., Road 7, Hortonwood Industrial Estate, Telford, Shropshire TF1 4GP, United Kingdom, dichiara che questo prodotto

(Numero di serie: Produzione in serie)

fabbricato dalla Makita Manufacturing Europe Ltd. è conforme alle direttive europee riportate di seguito:

HD400, EN50144, EN55014, EN61000

secondo le direttive del Consiglio 73/23/CEE, 89/336/CEE e 98/37/CE.

NEDERLANDS

EG-VERKLARING VAN CONFORMITEIT

De ondergetekende, Masahiro Yamaguchi, gevolmachtigd door Makita Manufacturing Europe Ltd., Road 7, Hortonwood Industrial Estate, Telford, Shropshire TF1 4GP, United Kingdom verklaart dat dit product

(Serienr. : serieproductie)

vervaardigd door Makita Manufacturing Europe Ltd. voldoet aan de volgende normen of genormaliseerde documenten,

HD400, EN50144, EN55014, EN61000

in overeenstemming met de richtlijnen van de Raad 73/23/EEC, 89/336/EEC en 98/37/EC.

ESPAÑOL

DECLARACIÓN DE CONFORMIDAD DE LA CE

El abajo firmante, Masahiro Yamaguchi, autorizado por Makita Manufacturing Europe Ltd., Road 7, Hortonwood Industrial Estate, Telford, Shropshire TF1 4GP, United Kingdom, declara que este producto

(Número de serie: producción en serie)

fabricado por Makita Manufacturing Europe Ltd. cumple las siguientes normas o documentos normalizados,

HD400, EN50144, EN55014, EN61000

de acuerdo con las directivas comunitarias, 73/23/EEC, 89/336/EEC y 98/37/CE.

Masahiro Yamaguchi CE 00



Director	Amministratore
Directeur	Directeur
Direktor	Director

PORTUGUÊS

DECLARAÇÃO DE CONFORMIDADE DA CE

O abaixo assinado, Masahiro Yamaguchi, autorizado pela Makita Manufacturing Europe Ltd., Road 7, Hortonwood Industrial Estate, Telford, Shropshire TF1 4GP, United Kingdom, declara que este produto

(N. de série: produção em série)

fabricado pela Makita Manufacturing Europe Ltd. obedece às seguintes normas ou documentos normalizados,

HD400, EN50144, EN55014, EN61000

de acordo com as diretivas 73/23/CEE, 89/336/CEE e 98/37/CE do Conselho.

DANSK

EU-DEKLARATION OM KONFORMITET

Undertegnede, Masahiro Yamaguchi, med fuldmagt fra Makita Manufacturing Europe Ltd., Road 7, Hortonwood Industrial Estate, Telford, Shropshire TF1 4GP, United Kingdom, erklærer hermed, at dette produkt

(Løbenummer: serieproduktion)

fremstillet af Makita Manufacturing Europe Ltd., er i overensstemmelse med de følgende standarder eller normsættende dokumenter,

HD400, EN50144, EN55014, EN61000

i overensstemmelse med Rådets Direktiver 73/23/EEC, 89/336/EEC og 98/37/EC.

SVENSKA

EG-DEKLARATION OM ÖVERENSSTÄMMELSE

Undertecknad, Masahiro Yamaguchi, auktoriserad av Makita Manufacturing Europe Ltd., Road 7, Hortonwood Industrial Estate, Telford, Shropshire TF1 4GP, United Kingdom deklarerar att denna produkt

(serienummer: serieproduktion)

tillverkad av Makita Manufacturing Europe Ltd., uppfyller kraven i följande standard eller standardiserade dokument,

HD400, EN50144, EN55014, EN61000

i enlighet med EG-direktiven 73/23/EEC, 89/336/EEC och 98/37/EC.

NORSK

EU SAMSVARER-ERKLÆRING

Undertegnede, Masahiro Yamaguchi, med fullmakt fra Makita Manufacturing Europe Ltd., Road 7, Hortonwood Industrial Estate, Telford, Shropshire TF1 4GP, United Kingdom bekrefter herved at dette produktet

(Serienr. : serieproduksjon)

fabriert av Makita Manufacturing Europe Ltd., er i overensstemmelse med følgende standarder eller standardiserte dokumenter:

HD400, EN50144, EN55014, EN61000,

i samsvar med Råds-direktivene, 73/23/EEC, 89/336/EEC og 98/37/EC.

SUOMI

VAKUUTUS EC-VASTAAVUDESTA

Makita Manufacturing Europe Ltd., Road 7, Hortonwood Industrial Estate, Telford, Shropshire TF1 4GP, United Kingdom valtuuttamana allekirjoittanut, Masahiro Yamaguchi, vakuuttaa että tämä tämä tuote

(Sarja nro : sarjan tuotantoa)

valmistanut Makita Manufacturing Europe Ltd. vastaa seuraavia standardeja tai stardardoituja asiakirjoja

HD400, EN50144, EN55014, EN61000

neuvoston direktiivien 73/23/EEC, 89/336/EEC ja 98/37/EC mukaisesti.

ΕΛΛΗΝΙΚΑ

ΔΗΛΩΣΗ ΣΥΜΜΟΡΦΩΣΗΣ ΕΚ

Ο υπογράφων, Masahiro Yamaguchi, εξουσιοδοτημένος από την εταιρεία Makita Manufacturing Europe Ltd., Road 7, Hortonwood Industrial Estate, Telford, Shropshire TF1 4GP, United Kingdom, δηλώνει ότι αυτό το προϊόν

(Αύξων Αρ.: παραγωγή σειράς)

κατασκευασμένο από την Makita Manufacturing Europe Ltd., βρίσκεται σε συμφωνία με τα ακόλουθα πρότυπα ή τυποποιημένα έγγραφα,

HD400, EN50144, EN55014, EN61000

σύμφωνα με τις Οδηγίες του Συμβουλίου, 73/23/EEC, 89/336/EEC και 98/37/ΚΕ.

TÜRKÇE

AVRUPA KONSEYİ – UYGUNLUK BEYANI

Makita Manufacturing Europe Ltd., Road 7, Hortonwood Industrial Estate, Telford, Shropshire TF1 4GP, United Kingdom, tarafından yetkili kılan, aşağıda imzası geçen Masahiro Yamaguchi, Makita Manufacturing Europe Ltd. tarafından üretilen bu ürünü

(Seri No: seri üretimi)

Avrupa Konseyi Yönergeleri, 73/23/EEC, 89/336/EEC ve 98/37/EC, uyarınca, aşağıdaki standart veya standart dokümanlarına uygunluğuna beyan eder:

HD400, EN50144, EN55014, EN61000

Masahiro Yamaguchi CE 00



Director	Direktor
Direktør	Johtaja
Direktör	Διευθυντής
	Müdür

ENGLISH

Noise And Vibration Of Model 9049, 9049S, 9059, 9059S

The typical A-weighted noise levels are
sound pressure level: 90 dB (A)
sound power level: 103 dB (A)
– Wear ear protection. –

The typical weighted root mean square acceleration value
is 3 m/s².

FRANÇAISE

Bruit et vibrations du modèle 9049, 9049S, 9059, 9059S

Les niveaux de bruit pondérés A types sont:
niveau de pression sonore: 90 dB (A)
niveau de puissance du son: 103 dB (A)
– Porter des protecteurs anti-bruit. –

L'accélération pondérée est de 3 m/s².

DEUTSCH

Geräusch- und Vibrationsentwicklung des Modells 9049, 9049S, 9059, 9059S

Die typischen A-bewerteten Geräuschpegel betragen:
Schalldruckpegel: 90 dB (A)
Schalleistungspegel: 103 dB (A)
– Gehörschutz tragen. –

Der gewichtete Effektivwert der Beschleunigung beträgt
3 m/s².

ITALIANO

Rumore e vibrazione del modello 9049, 9049S, 9059, 9059S

I livelli del rumore pesati secondo la curva A sono:
Livello pressione sonora: 90 dB (A)
Livello potenza sonora: 103 dB (A)
– Indossare i paraorecchi. –

Il valore quadratico medio di accelerazione è di 3 m/s².

NEDERLANDS

Geluidsniveau en trilling van het model 9049, 9049S, 9059, 9059S

De typische A-gewogen geluidsniveau's zijn
geluidsdrukniveau: 90 dB (A)
geluidsenergie-niveau: 103 dB (A)
– Draag oorbeschermers. –

De typische gewogen effectieve versnellingswaarde is
3 m/s².

ESPAÑOL

Ruido y vibración del modelo 9049, 9049S, 9059, 9059S

Los niveles típicos de ruido ponderados A son
presión sonora: 90 dB (A)
nivel de potencia sonora: 103 dB (A)
– Póngase protectores en los oídos. –

El valor ponderado de la aceleración es de 3 m/s².

PORTUGUÊS

Ruído e Vibração do Modelo 9049, 9049S, 9059, 9059S

Os níveis normais de ruído A são
nível de pressão de som: 90 dB (A)
nível do som: 103 dB (A)
– Utilize protectores para os ouvidos –

O valor médio da aceleração é 3 m/s².

DANSK

Lyd og vibration fra model 9049, 9049S, 9059, 9059S

De typiske A-vægtede lyd niveauer er
lydtryksniveau: 90 dB (A)
lydeffektniveau: 103 dB (A)
– Bær høreværn. –

Den vægtede effektive accelerationsværdi er 3 m/s².

SVENSKA

Buller och vibration hos modell 9049, 9049S, 9059, 9059S

De typiska A-vägda bullernivåerna är
ljudtrycksnivå: 90 dB (A)
ljudeffektnivå: 103 dB (A)
– Använd hörselskydd –

Det typiskt vägda effektivvärdet för acceleration är 3 m/s².

NORSK

Støy og vibrasjon fra modell 9049, 9049S, 9059, 9059S

De vanlige A-belastede støynivå er
lydtrykknivå: 90 dB (A)
lydstyrkenivå: 103 dB (A)
– Benytt hørselvern. –

Den vanlig belastede effektiv-verdi for akselerasjon er
3 m/s².

SUOMI

Mallin melutaso ja ääninä 9049, 9049S, 9059, 9059S

Tyypilliset A-painotetut melutasot ovat
äänenpainetaso: 90 dB (A)
äänen tehotaso: 103 dB (A)
– Käytä kuulosuojaimia. –

Tyypillinen kiihtyvyyden painotettu tehollisarvo on 3 m/s².

ΕΛΛΗΝΙΚΑ

Θόρυβος και κραδασμός του μοντέλου 9049, 9049S, 9059, 9059S

Οι τυπικές Α-μετρούμενες εντάσεις ήχου είναι
πίεση ήχου: 90 dB (A)
δύναμη του ήχου: 103 dB (A)
– Φοράτε ωτοασπίδες. –

Η τυπική αξία της μετρούμενης ρίζας του μέσου
τετραγώνου της επιτάχυνσης είναι 3 m/s².

TÜRKÇE

Modelin Gürültü ve Titreşimi 9049, 9049S, 9059, 9059S

Tipik A-ağırlıklı gürültü seviyeleri şöyledir;
ses basınç seviyesi: 90 B (A)
ses güç seviyesi: 103 dB (A)
– Kulak koruyucusu takın. –

Tipik ağırlıklı karekök ortalama ivme 3 m/s²'dir.

ENGLISH

Noise And Vibration Of Model 9057, 9057S

The typical A-weighted noise levels are
sound pressure level: 90 dB (A)
sound power level: 103 dB (A)
– Wear ear protection. –

The typical weighted root mean square acceleration value is 4 m/s².

FRANÇAISE

Bruit et vibrations du modèle 9057, 9057S

Les niveaux de bruit pondérés A types sont:
niveau de pression sonore: 90 dB (A)
niveau de puissance du son: 103 dB (A)
– Porter des protecteurs anti-bruit. –

L'accélération pondérée est de 4 m/s².

DEUTSCH

Geräusch- und Vibrationsentwicklung des Modells 9057, 9057S

Die typischen A-bewerteten Geräuschpegel betragen:

Schalldruckpegel: 90 dB (A)
Schalleistungspegel: 103 dB (A)
– Gehörschutz tragen. –

Der gewichtete Effektivwert der Beschleunigung beträgt 4 m/s².

ITALIANO

Rumore e vibrazione del modello 9057, 9057S

I livelli del rumore pesati secondo la curva A sono:

Livello pressione sonora: 90 dB (A)
Livello potenza sonora: 103 dB (A)
– Indossare i paraorecchi. –

Il valore quadratico medio di accelerazione è di 4 m/s².

NEDERLANDS

Geluidsniveau en trilling van het model 9057, 9057S

De typische A-gewogen geluidsniveau's zijn
geluidsdrukniveau: 90 dB (A)
geluidsenergie-niveau: 103 dB (A)
– Draag oorbeschermers. –

De typische gewogen effectieve versnellingswaarde is 4 m/s².

ESPAÑOL

Ruido y vibración del modelo 9057, 9057S

Los niveles típicos de ruido ponderados A son
presión sonora: 90 dB (A)
nivel de potencia sonora: 103 dB (A)
– Póngase protectores en los oídos. –

El valor ponderado de la aceleración es de 4 m/s².

PORTUGUÊS

Ruído e Vibração do Modelo 9057, 9057S

Os níveis normais de ruído A são
nível de pressão de som: 90 dB (A)
nível do som: 103 dB (A)
– Utilize protectores para os ouvidos –

O valor médio da aceleração é 4 m/s².

DANSK

Lyd og vibration fra model 9057, 9057S

De typiske A-vægtede lyd niveauer er
lydtryksniveau: 90 dB (A)
lydeffektniveau: 103 dB (A)
– Bær høreværn. –

Den vægtede effektive accelerationsværdi er 4 m/s².

SVENSKA

Buller och vibration hos modell 9057, 9057S

De typiska A-vägda bullernivåerna är
ljudtrycksnivå: 90 dB (A)
ljudeffektnivå: 103 dB (A)
– Använd hörselskydd –

Det typiskt vägda effektivvärdet för acceleration är 4 m/s².

NORSK

Støy og vibrasjon fra modell 9057, 9057S

De vanlige A-belastede støynivå er
lydtrykknivå: 90 dB (A)
lydstyrkenivå: 103 dB (A)
– Benytt hørselvern. –

Den vanlig belastede effektiv-verdi for akselerasjon er 4 m/s².

SUOMI

Mallin melutaso ja värinä 9057, 9057S

Tyypilliset A-painotetut melutasot ovat
äänenpainetaso: 90 dB (A)
äänen tehotaso: 103 dB (A)
– Käytä kuulosuojaimia. –

Tyypillinen kiihtyvyyden painotettu tehollisarvo on 4 m/s².

ΕΛΛΗΝΙΚΑ

Θόρυβος και κραδασμός του μοντέλου 9057, 9057S

Οι τυπικές Α-μετρούμενες εντάσεις ήχου είναι
πίεση ήχου: 90 dB (A)
δύναμη του ήχου: 103 dB (A)
– Φοράτε ωτοασπίδες. –

Η τυπική αξία της μετρούμενης ρίζας του μέσου τετραγώνου της επιτάχυνσης είναι 4 m/s².

TÜRKÇE

Modelin Gürültü ve Titreşimi 9057, 9057S

Tipik A-ağırlıklı gürültü seviyeleri şöyledir;
ses basınç seviyesi: 90 B (A)
ses güç seviyesi: 103 dB (A)
– Kulak koruyucusu takın. –

Tipik ağırlıklı karekök ortalama ivme 4 m/s² dir.

ENGLISH

Noise And Vibration Of Model 9047, 9047S

The typical A-weighted noise levels are
sound pressure level: 89 dB (A)
sound power level: 102 dB (A)
– Wear ear protection. –

The typical weighted root mean square acceleration value is 4 m/s^2 .

FRANÇAISE

Bruit et vibrations du modèle 9047, 9047S

Les niveaux de bruit pondérés A types sont:
niveau de pression sonore: 89 dB (A)
niveau de puissance du son: 102 dB (A)
– Porter des protecteurs anti-bruit. –

L'accélération pondérée est de 4 m/s^2 .

DEUTSCH

Geräusch- und Vibrationsentwicklung des Modells 9047, 9047S

Die typischen A-bewerteten Geräuschpegel betragen:
Schalldruckpegel: 89 dB (A)
Schalleistungspegel: 102 dB (A)
– Gehörschutz tragen. –

Der gewichtete Effektivwert der Beschleunigung beträgt 4 m/s^2 .

ITALIANO

Rumore e vibrazione del modello 9047, 9047S

I livelli del rumore pesati secondo la curva A sono:
Livello pressione sonora: 89 dB (A)
Livello potenza sonora: 102 dB (A)
– Indossare i paraorecchi. –

Il valore quadratico medio di accelerazione è di 4 m/s^2 .

NEDERLANDS

Geluidsniveau en trilling van het model 9047, 9047S

De typische A-gewogen geluidsniveau's zijn
geluidsdrukniveau: 89 dB (A)
geluidsenergie-niveau: 102 dB (A)
– Draag oorbeschermers. –

De typische gewogen effectieve versnellingswaarde is 4 m/s^2 .

ESPAÑOL

Ruido y vibración del modelo 9047, 9047S

Los niveles típicos de ruido ponderados A son
presión sonora: 89 dB (A)
nivel de potencia sonora: 102 dB (A)
– Póngase protectores en los oídos. –

El valor ponderado de la aceleración es de 4 m/s^2 .

PORTUGUÊS

Ruído e Vibração do Modelo 9047, 9047S

Os níveis normais de ruído A são
nível de pressão de som: 89 dB (A)
nível do som: 102 dB (A)
– Utilize protectores para os ouvidos –

O valor médio da aceleração é 4 m/s^2 .

DANSK

Lyd og vibration fra model 9047, 9047S

De typiske A-vægtede lyd niveauer er
lydtryksniveau: 89 dB (A)
lydeffektniveau: 102 dB (A)
– Bær høreværn. –

Den vægtede effektive accelerationsværdi er 4 m/s^2 .

SVENSKA

Buller och vibration hos modell 9047, 9047S

De typiska A-vägda bullernivåerna är
ljudtrycksnivå: 89 dB (A)
lydeffektnivå: 102 dB (A)
– Använd hörselskydd –

Det typiskt vägda effektivvärdet för acceleration är 4 m/s^2 .

NORSK

Støy og vibrasjon fra modell 9047, 9047S

De vanlige A-belastede støynivå er
lydtrykknivå: 89 dB (A)
lydstyrkenivå: 102 dB (A)
– Benytt hørselvern. –

Den vanlig belastede effektiv-verdi for akselerasjon er 4 m/s^2 .

SUOMI

Mallin melutaso ja värinä 9047, 9047S

Tyypilliset A-painotetut melutasot ovat
äänenpainetaso: 89 dB (A)
äänen tehotaso: 102 dB (A)
– Käytä kuulosuojaimia. –

Tyypillinen kiihtyvyyden painotettu tehollisarvo on 4 m/s^2 .

ΕΛΛΗΝΙΚΑ

Θόρυβος και κραδασμός του μοντέλου 9047, 9047S

Οι τυπικές Α-μετρούμενες εντάσεις ήχου είναι
πίεση ήχου: 89 dB (A)
δύναμη του ήχου: 102 dB (A)
– Φοράτε ωτοασπίδες. –

Η τυπική αξία της μετρούμενης ρίζας του μέσου τετραγώνου της επιτάχυνσης είναι 4 m/s^2 .

TÜRKÇE

Modelin Gürültü ve Titreşimi 9047, 9047S

Tipik A-ağırlıklı gürültü seviyeleri şöyledir;
ses basınç seviyesi: 89 B (A)
ses güç seviyesi: 102 dB (A)
– Kulak koruyucusu takın. –

Tipik ağırlıklı karekök ortalama ivme 4 m/s^2 dir.



MAKITA MANUFACTURING EUROPE LTD
TELFORD, SHROPSHIRE, ENGLAND