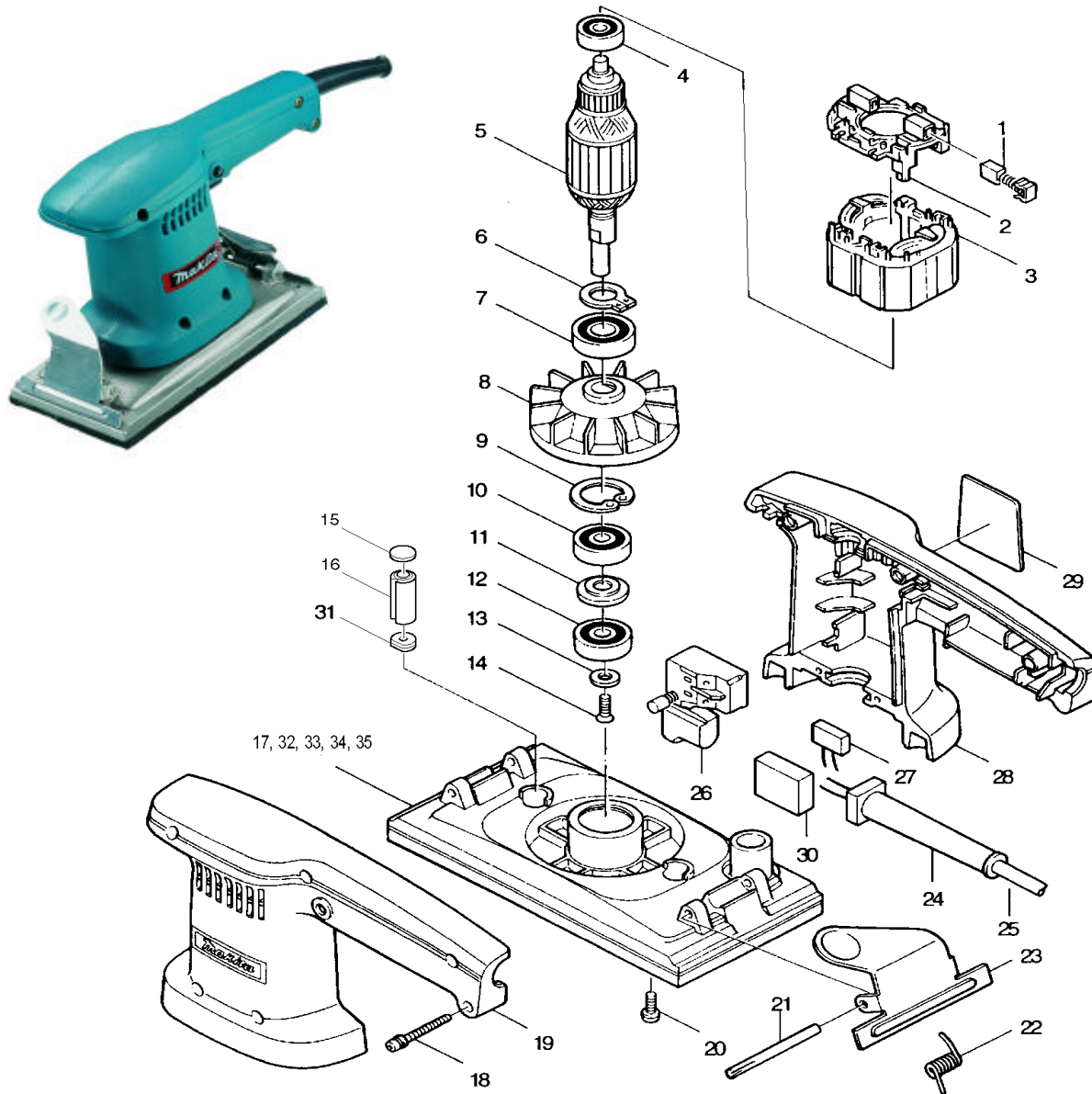


**Modell 9036**  
**Schwingschleifer**



**Pos. \*PG Bestell-Nr. Bezeichnung**

001	19	191914-5	KOHLEBUERSTEN CB-70
002	22	632107-0	FELDANSCHLUSSPLATTE
003	24	633073-4	FELD
004	18	211026-9	RILLENKUGELLAGER 627LLB
005	48	511848-0	ANKER INKL. 4, 6, 7
006	1	961016-9	SICHERUNGSSCHEIBE 10
007	20	211101-1	RILLENKUGELLAGER 6001LLB
008	19	241654-6	LUEFTERRAD 68
009	3	962115-0	SICHERUNGSRING R-26
010	18	211056-0	RILLENKUGELLAGER 629LLB
011	9	257154-6	ISOLIERSCHEIBE 9
012	18	211056-0	RILLENKUGELLAGER 629LLB
013	2	253825-3	UNTERLAGSCHEIBE 6
014	2	251304-5	SCHRAUBE M4x12
015	3	343650-1	PLATTE
016	16	421538-6	GUMMISTIFT
017	39	122442-9	GRUNDPLATTE KPL. 32-35
018	1	911158-9	KOMBI-SCHRAUBE M4x30
019	35	182232-2	GEHAEUSE-SET INKL. 28
020	1	266026-4	BLECHSCHRAUBE PT 4x12
021	2	256739-5	STIFT 4-55
022	3	231586-5	SPIRALFEDER 4
023	10	343539-3	KLAMMER
024	9	682507-4	KNICKSCHUTZ 12-200
025	25	P-12902	ANSCHLUSSKABEL 2x1,0mm <sup>2</sup>
026	18	651232-8	SCHALTER SGEL206C
027	10	645105-5	KONDENSATOR
028	35	182232-2	GEHAEUSE-SET INKL. 19
029	3	856322-4	TYPENSCHILD 9036
030	2	685725-3	SCHAUMGUMMI
031	3	421539-4	PLATTE
032	14	423272-4	MOOSGUMMI
033	15	343576-7	PLATTE FUER MOOSGUMMI
034	7	415612-0	ABSAUGSTUTZEN OHNE 35
035	2	213223-3	O-RING 16 (2 STK. WERDEN BENOETIGT)

**Zubehör**

- 163292-3 LOCHUNGSPLATTE
- 415611-2 ABSAUGADAPTER 20-36