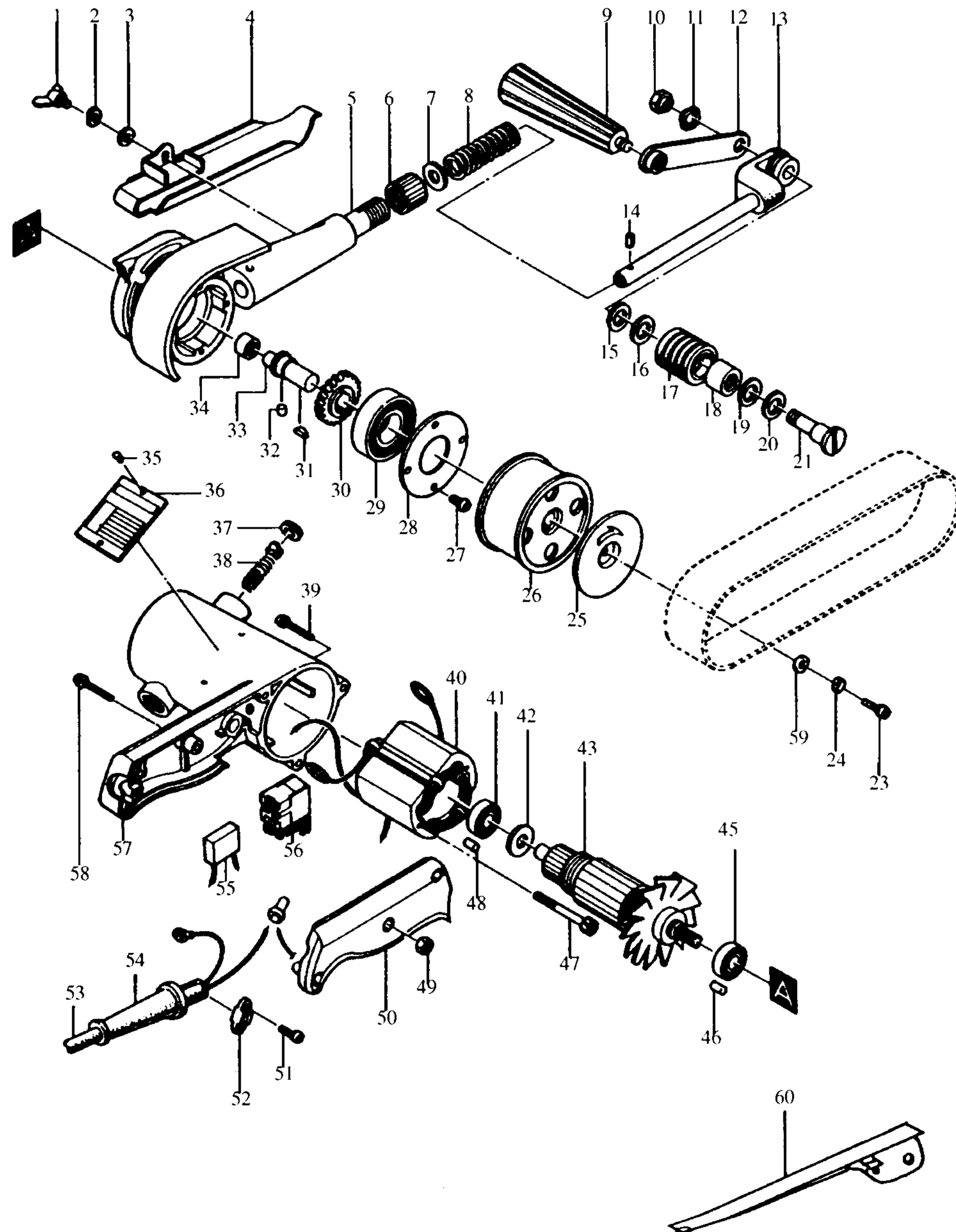


Modell 9030
28 mm Elektrofeile



Bestellnummern

Modell 9030

1 E	924216-2	FLÜGELSCHRAUBE M5X15	51 E	911131-9	KOMBI-SCHRAUBE M4X18
2 E	942101-7	FEDERRING 5	52 E	687001-1	KABELKLEMMPLATTE
3 E	941101-4	UNTERLAGSCHEIBE 5	53 E	P-12902	ANSCHLUSSLEITUNG 2X1,00
4 E	164868-9	GLEITBLECH	54 E	682504-0	KNICKSCHUTZ 10-85
5 E	157858-9	GETRIEBEGEHÄUSE	55 E	645173-8	KONDENSATOR
6 E	252605-4	GEWINDEHÜLSE M16	56 E	651235-2	SCHALTER C2M-A1T
7 E	253052-2	SCHEIBE 12	57 E	156231-0	MOTORGEHÄUSE
8 E	231056-4	DRUCKFEDER 13	58 E	911148-2	KOMBI-SCHRAUBE M4X25
9 E	273401-7	SEITENGRIF 32	59 E	941052-1	UNTERLAGSCHEIBE 4
10 E	252026-0	SECHSKANTMUTTER M8X17	60 E	341635-1	BERÜHRUNGSSCHUTZ
11 E	253904-7	DRUCKSCHEIBE 12			
12 E	164298-4	GRIFFHALTER			
13 E	154231-4	LAUFROLLENTRÄGER			
14 E	951116-3	SPANNSTIFT 4-20			
15 E	261015-4	SCHEIBE 12			
16 E	253052-2	SCHEIBE 12			
17 E	222019-1	LAUFROLLE 30-25			
18 E	212104-8	NADELLAGER TLA1212			
19 E	253052-2	SCHEIBE 12			
20 E	261015-4	SCHEIBE 12			
21 E	325078-5	SCHRAUBE			
22					
23 E	251287-9	SCHRAUBE M4X10			
24 E	942051-6	FEDERRING 4			
25 E	343065-2	DECKEL			
26 E	222018-3	ANTRIEBSROLLE 33-64			
27 E	911119-9	KOMBI-SCHRAUBE M4X12			
28 E	285623-7	LAGERABDECKUNG 48			
29 E	211301-3	RILLENKUGELLAGER 6004LLB			
30 E	221095-2	STIRNRAD 45			
31 E	254002-0	KEIL NR.3			
32 E	256009-2	STIFT 4,5			
33 E	323224-4	WELLE			
34 E	212004-2	NADELLAGER TLAM 810			
35 E	953106-2	TYPENSCHILDBEFESTIGUNG 0-5			
36					
37 E	643550-8	KOHLEDECKEL 5-8			
38 E	181500-0	KOHLEBÜRSTEN CB- 60			
39 E	911158-9	KOMBI-SCHRAUBE M4X30			
40 E	528646-5	FELD			
41 E	211026-9	RILLENKUGELLAGER 627LLB			
42 E	253058-0	UNTERLAGSCHEIBE 7			
43 E	511105-6	ANKER			
44					
45 E	211031-6	RILLENKUGELLAGER 608LLB			
46 E	263002-9	GUMMISTIFT 4			
47 E	911175-9	KOMBI-SCHRAUBE M4X45			
48 E	263002-9	GUMMISTIFT 4			
49 E	931102-0	SECHSKANTMUTTER M4			
50 E	411003-3	GRIFFSCHALE			

E=Ersatzteil Januar'97
Z=Zubehör Modell 9030