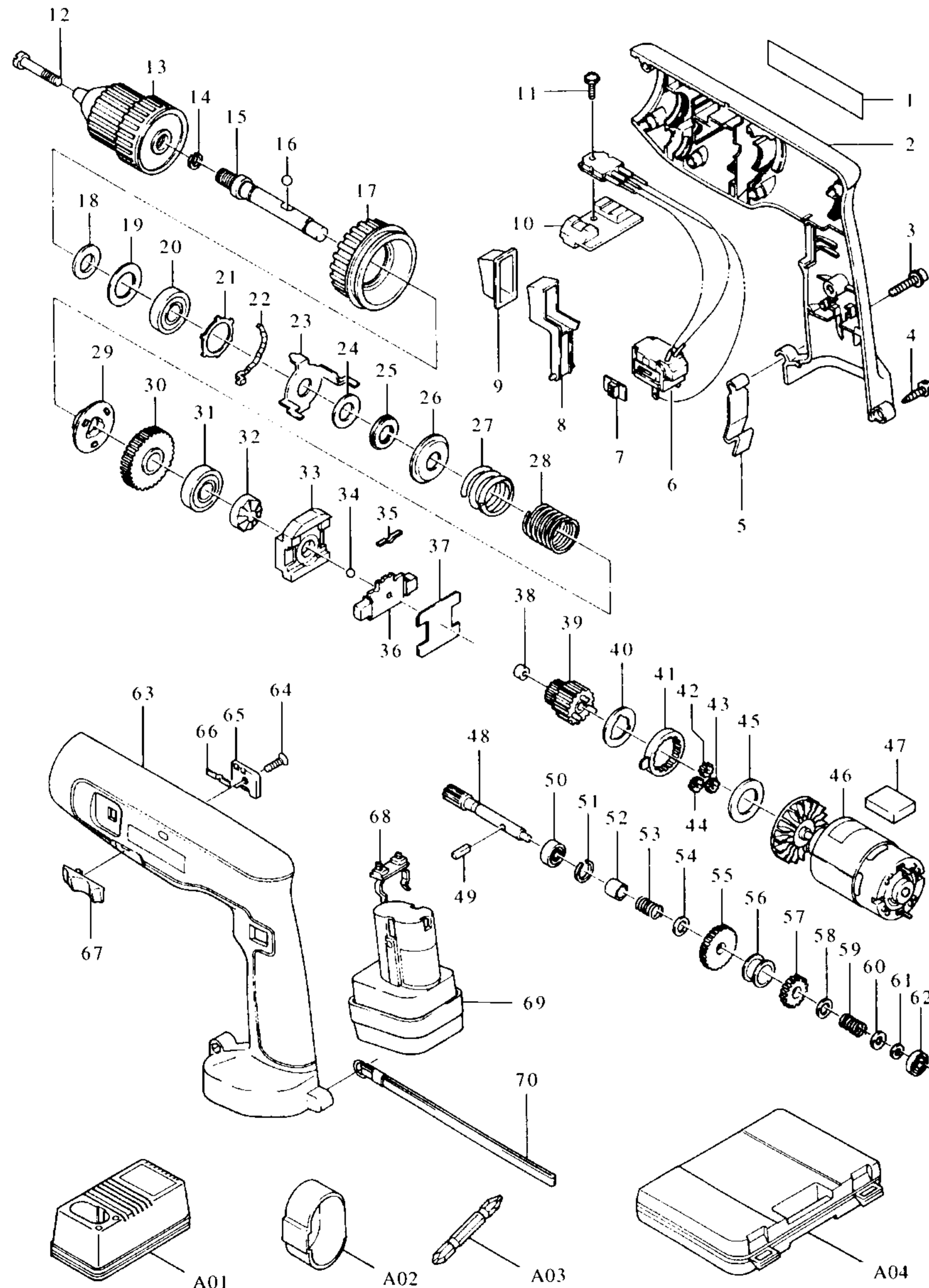


Modell 8412 DWH
Akku-Schlagbohrschrauber 12 V



Bestellnummern

Modell 8412 DWH

1 E 857341-3	TYPENSCHILD	51 E 961013-5	SICHERUNGSSCHEIBE E-7
2 E 182635-0	GEHÄUSE -SET	52 E 257541-9	HÜLSE 8
3 E 911143-2	KOMBI-SCHRAUBE M4X22	53 E 231025-5	DRUCKFEDER 8
4 E 265925-7	BLECHSCHRAUBE BT 4X20	54 E 253339-2	SCHEIBE 8
5 E 343579-1	BATTERIEHALTER	55 E 226292-5	STIRNRAD 40
6 E 651926-5	ELEKTRONIKSCHALTER C3KL	56 E 257178-2	RING 12
7 E 414740-8	SCHALTERSCHIEBER	57 E 226261-6	STIRNRAD 25
8 E 415327-9	SCHALTHEBEL	58 E 253339-2	SCHEIBE 8
9 E 421481-9	STAUBSCHUTZ	59 E 231025-5	DRUCKFEDER 8
10 E 689027-9	KÜHLKÖRPER	60 E 267099-0	SCHEIBE 4
11 E 911013-5	KOMBI-SCHRAUBE M3X10	61 E 267111-6	SCHEIBE 4
12 E 251460-1	SCHRAUBE M6X22	62 E 211044-7	RILLENKUGELLAGER 404
13 Z P-15718	SCHNELLSPANNBOHRFUTTER 13MM	63 E 182635-0	GEHÄUSE-SET
14 E 231959-2	SPRENGRING	64 E 265007-5	SCHRAUBE M4X12
15 E 322713-6	SPINDEL	65 E 343987-6	SCHALTSTÜCK 62
16 E 216011-7	KUGEL 5.6	66 E 232053-3	BLATTFEDER
17 E 415555-6	EINSTELLRING	67 E 415014-0	DREHZAHLSCHALTER
18 E 213115-6	DICHTUNG 12	68 E 643918-8	BATTERIEKONTAKT
19 E 267114-0	UNTERLAGSCHEIBE 17	69 Z 192296-8	WECHSELAKKU 1201
20 E 211131-2	RILLENKUGELLAGER 6001DDW	70 E 163319-9	TRAGESCHLAUFE
21 E 259027-9	ZAHNSCHEIBE 30	A01 Z DEADC1201	UNI-LADEGERÄT DC1201
22 E 344140-7	GLEITBLECH	A02 Z 414938-7	AKKUKAPPE
23 E 344059-0	DRUCKBÜGEL	A03 Z 784203-1	DOPPELKREUZSCHLITZEINSATZ
24 E 267113-2	UNTERLAGSCHEIBE 12	A04 Z 824429-4	TRANSPORTKOFFER
25 E 216402-2	AXIAL-ROLLENLAGER 1224		
26 E 267711-2	FEDERTELLER 12		
27 E 233090-0	DRUCKFEDER 29		
28 E 233056-0	DRUCKFEDER 23		
29 E 223096-6	KUPPLUNGSSCHEIBE		
30 E 226262-4	STIRNRAD 55		
31 E 211101-1	RILLENKUGELLAGER 6001LLB		
32 E 223085-1	RASTENSCHLEIBE		
33 E 153226-4	SCHLAGWERK		
34 E 216007-8	KUGEL 6.4		
35 E 232053-3	BLATTFEDER		
36 E 152450-6	VERSTELLSCHIEBER		
37 E 344061-3	PLATTE		
38 E 214019-5	GLEITLAGER 4		
39 E 153213-3	STUFENSTIRNRAD KOMPLETT		
40 E 267098-2	UNTERLAGSCHEIBE 16		
41 E 226248-8	HOHLRAD 48		
42 E 226245-4	PLANETENRAD 15		
43 E 226245-4	PLANETENRAD 15		
44 E 226245-4	PLANETENRAD 15		
45 E 253794-8	SCHEIBE 18		
46 E 629667-1	GLEICHSTROMMOTOR 12V		
47 E 413065-7	SCHAUMGUMMI 20-26		
48 E 226263-2	ZAHNWELLE 9		
49 E 254236-5	KEIL 3		
50 E 211031-6	RILLENKUGELLAGER 608LLB		

E=Ersatzteil Januar'97
Z=Zubehör Modell 8412 DWH