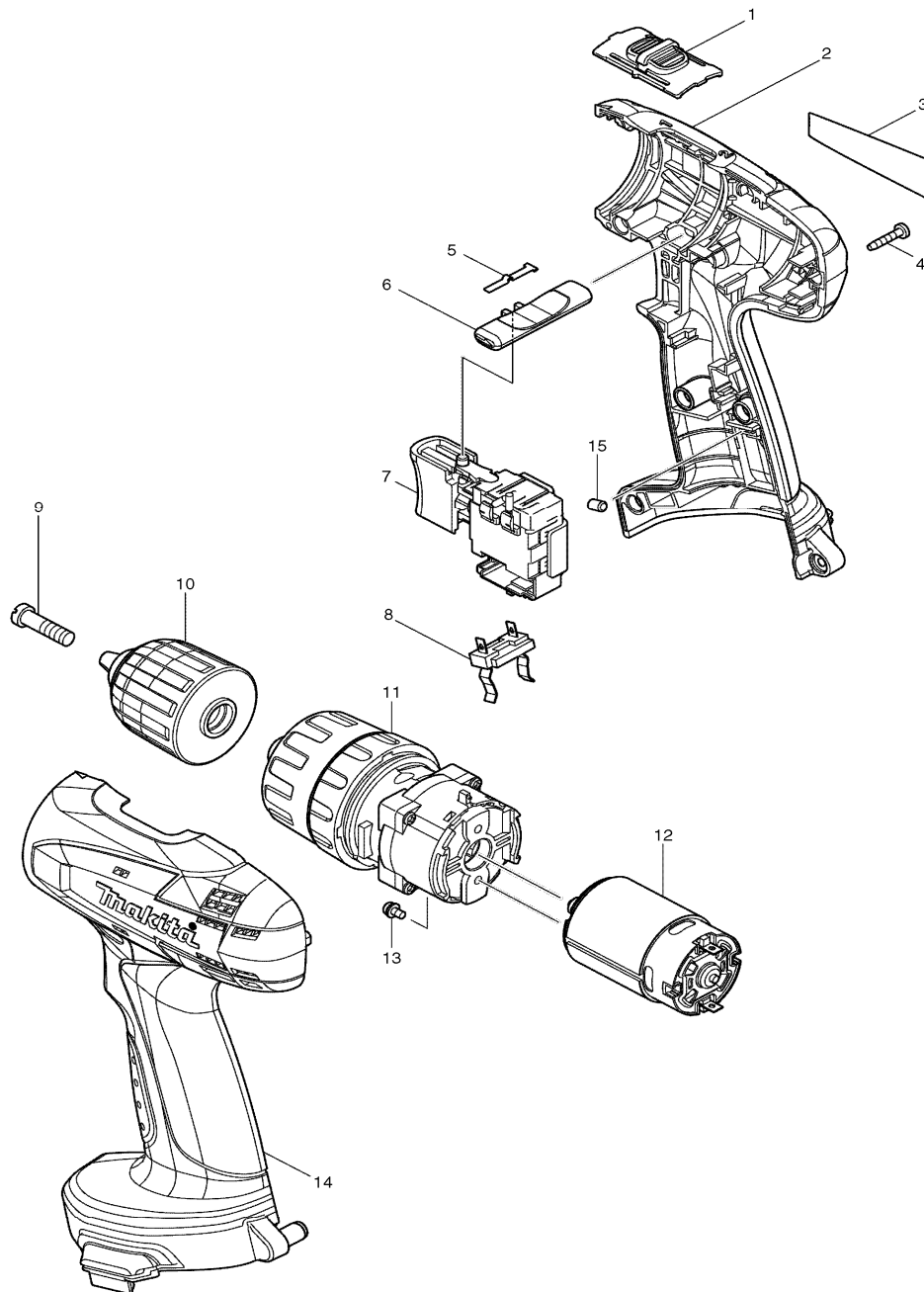




Modell 8281D
Akku- 2. Gang- Schlagbohrschrauber
14,4Volt Ni-Cd



Pos.	*PG	Bestell-Nr.	Bezeichnung
001	4	125310-5	DREHZAHLUMSCHALTER
002	29	188512-4	GEHAUSE-SET INKL. 14
003	1	865191-2	TYPENSCHILD
004	1	266130-9	BLECHSCHRAUBE PT 3x16 [9]
005	2	232182-2	BLATTFEDER
006	5	450584-2	SCHALTERSCHIEBER
007	29	650601-0	ELEKTRONIKSCHALTER TG563FSB-2
008	11	643909-9	KONTAKTKLAMMER
009	2	251468-5	SCHRAUBE M6x22
010	Z	766003-1	SCHNELLSPANNBOHRFUTTER 10mm
011	40	125484-2	GETRIEBE KPL.
012	30	629823-3	GLEICHSTROMMOTOR 14,4V
013	1	911003-8	SCHRAUBE M3x6 [2]
014	29	188512-4	GEHAUSE-SET INKL. 2
015	2	263024-9	GUMMISTIFT 4 [2]

Ersatzteile
(nicht in der Explosionszeichnung vorhanden)

zu Pos. 1

- 231433-0 DRUCKFEDER 4 [2]

Zubehör

- 414938-7 KONTAKTSCHUTZKAPPE
- 193864-0 LADEGERAET DC1414
- 192600-1 AKKU 1422 14,4V/2Ah Ni-Cd
- 824852-3 TRANSPORTKOFFER
- 163455-1 KOFFERVERSCHLUSS

