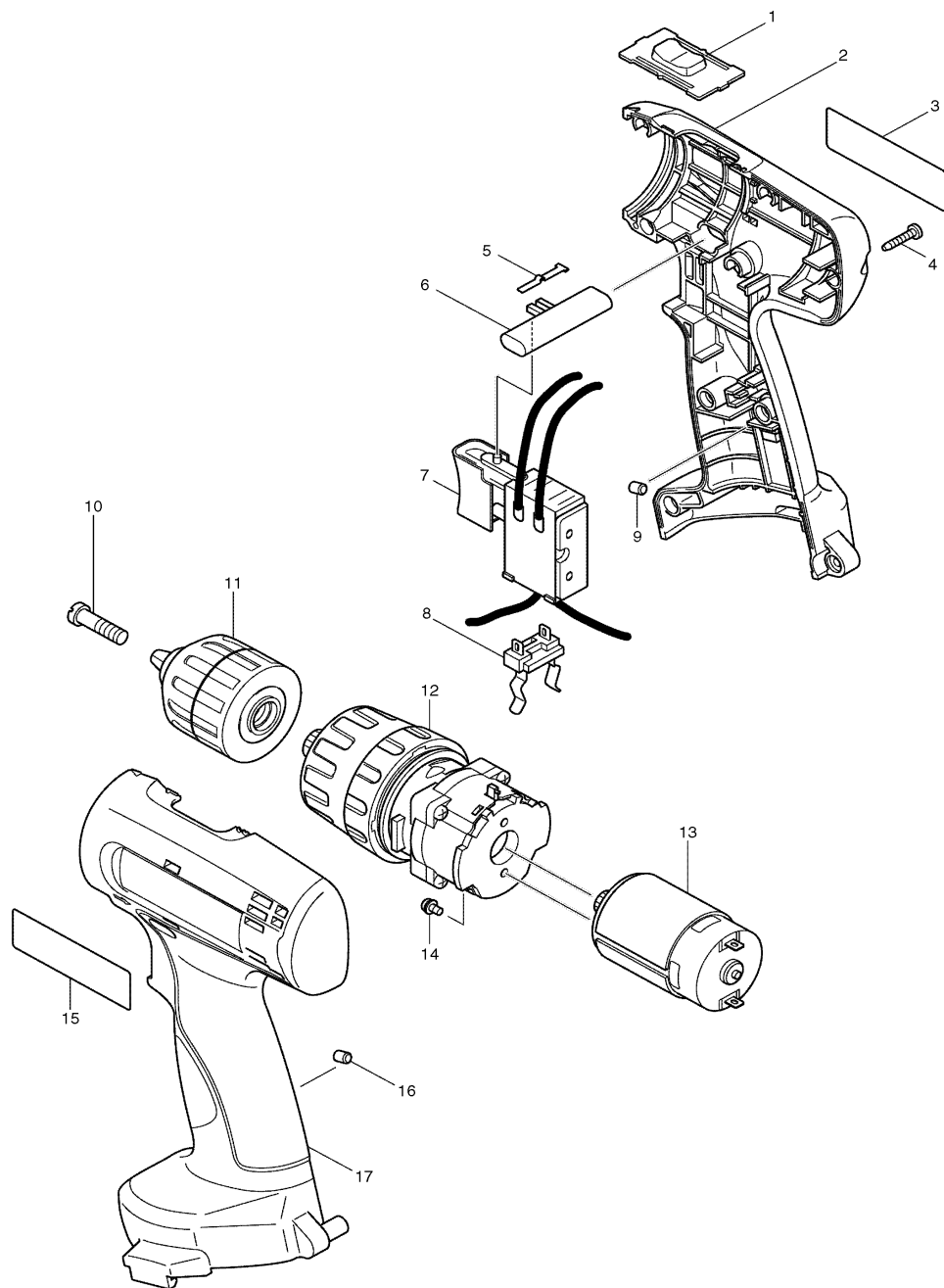


Modell 8280D

Akku-Schlagbohrschrauber 14,4 V



| Pos. | *PG | Bestell-Nr. | Bezeichnung |
|------|-----|-------------|------------------------------|
| 001 | 4 | 125102-2 | DREHZAHLUMSCHALTER |
| 002 | 28 | 183795-1 | GEHAEUSE-SET INKL. 17 |
| 003 | 1 | 860978-7 | TYPENSCHILD 8280D |
| 004 | 1 | 266130-9 | BLECHSCHRAUBE PT 3x16 [9] |
| 005 | 2 | 232182-2 | BLATTFEDER |
| 006 | 5 | 417283-9 | SCHALTERSCHIEBER |
| 007 | 28 | 650556-9 | ELEKTRONIKSCHALTER C3NA-1-M1 |
| 008 | 11 | 643909-9 | KONTAKTKLAMMER |
| 009 | 2 | 263024-9 | GUMMISTIFT 4 |
| 010 | 2 | 251468-5 | SCHRAUBE M6x22 |
| 011 | Z | 763187-6 | SCHNELLSPANNBOHRFUTTER 10mm |
| 012 | 56 | 125259-9 | GETRIEBE KPL. |
| 013 | 30 | 629823-3 | GLEICHSTROMMOTOR 14,4V |
| 014 | 1 | 911003-8 | SCHRAUBE M3x6 [2] |
| 015 | 2 | 819001-5 | FIRMENSCHILD |
| 016 | 2 | 263024-9 | GUMMISTIFT 4 |
| 017 | 28 | 183795-1 | GEHAEUSE-SET INKL. 2 |

Zubehör

- 193864-0 LADEGERAET DC1414
- 192600-1 AKKU 1422 14,4V/2,0Ah
- 824635-1 TRANSPORTKOFFER
- 186347-7 KOFFERVERSCHLUSS-SET

