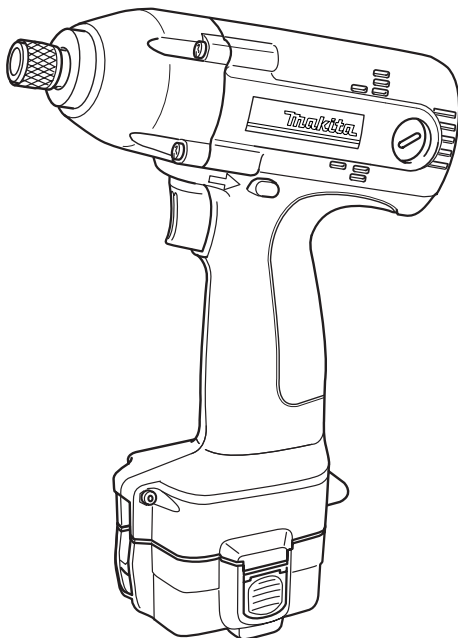
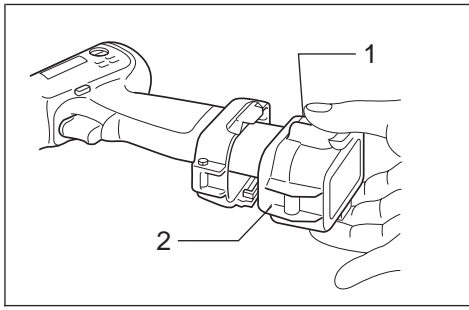


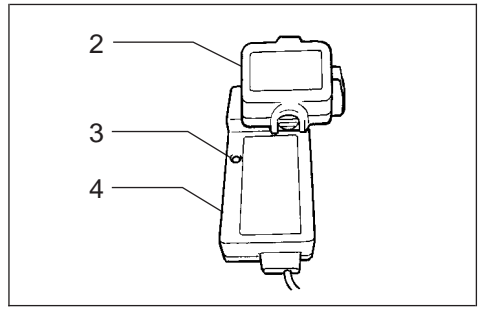
<b>GB</b>	<b>Cordless Impact Driver</b>	<b>Instruction Manual</b>
<b>F</b>	<b>Tournevis à chocs sans fil</b>	<b>Manuel d'instructions</b>
<b>D</b>	<b>Akku-Schlagschrauber</b>	<b>Betriebsanleitung</b>
<b>I</b>	<b>Avvitatrice ad impulso a batteria</b>	<b>Istruzioni per l'uso</b>
<b>NL</b>	<b>Snoerloze slagschroevendraaier</b>	<b>Gebruiksaanwijzing</b>
<b>E</b>	<b>Atornillador de impacto a batería</b>	<b>Manual de instrucciones</b>
<b>P</b>	<b>Parafusadora de impacto a bateria</b>	<b>Manual de instruções</b>
<b>DK</b>	<b>Akku slagskruetrækker</b>	<b>Brugsanvisning</b>
<b>S</b>	<b>Sladdlös slagskruvdragare</b>	<b>Bruksanvisning</b>
<b>N</b>	<b>Accu slagboremaskin</b>	<b>Bruksanvisning</b>
<b>SF</b>	<b>Johdoton iskuväännin</b>	<b>Käyttöohje</b>
<b>GR</b>	<b>Φορητό κρουστικό κατσαβίδι</b>	<b>Οδηγίες χρήσεως</b>

## 6990D

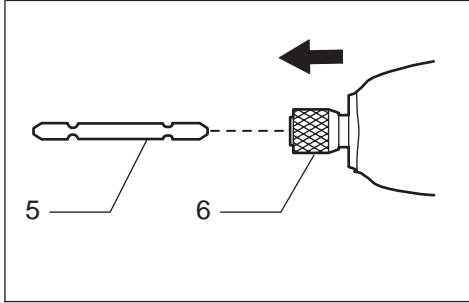




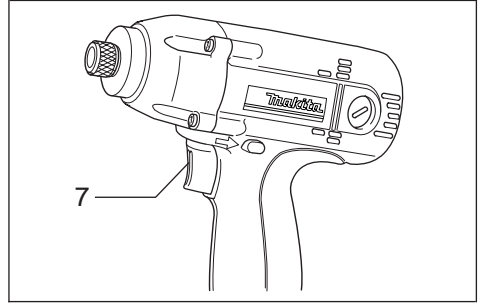
1



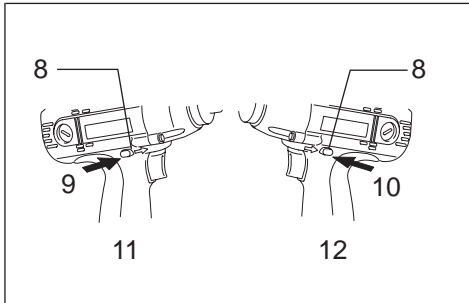
2



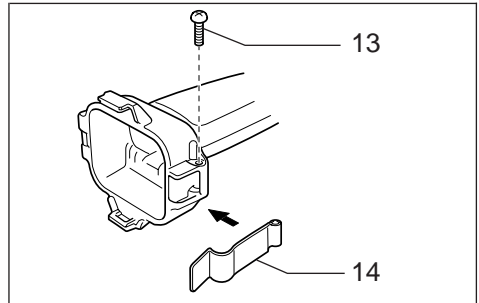
3



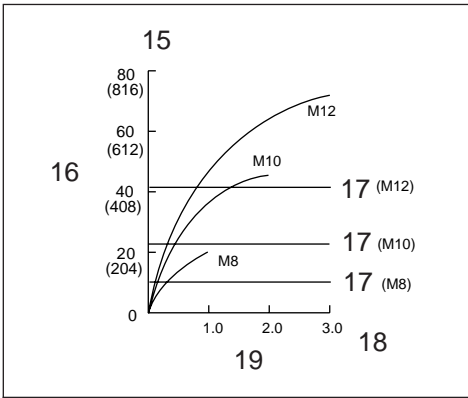
4



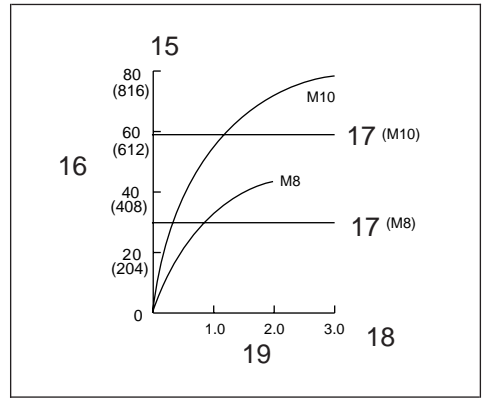
5



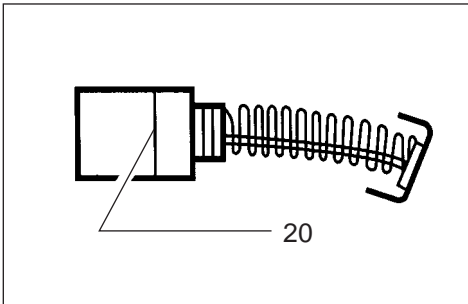
6



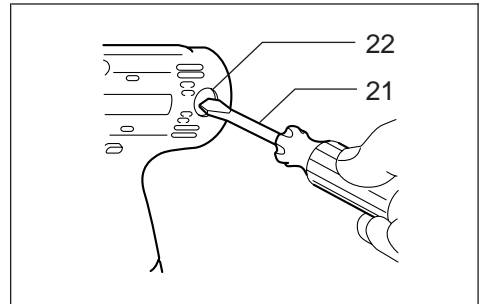
7



8



9



10

1 Button	9 A side	16 Fastening torque
2 Battery cartridge	10 B side	17 Proper fastening torque for
3 Charging light	11 Clockwise	18 Seconds
4 Fast charger	12 Counterclockwise	19 Fastening time
5 Bit	13 Screw	20 Limit mark
6 Sleeve	14 Set plate	21 Screwdriver
7 Switch trigger	15 N.m (kgf.cm)	22 Brush holder cap
8 Reversing switch lever		

## SPECIFICATIONS

**Model** 6990D

### Capacities

Machine screw .....	M4 – M8
Standard bolt .....	M5 – M12
High tensile bolt .....	M5 – M10
No load speed (min <sup>-1</sup> ) .....	0 – 2,300
Impacts per minute .....	0 – 3,000
Overall length .....	168 mm
Net weight .....	1.4 kg
Rated voltage .....	D.C. 9.6 V

- Due to our continuing program of research and development, the specifications herein are subject to change without notice.
- Note: Specifications may differ from country to country.

### Safety hints

For your own safety, please refer to the enclosed safety instructions.

## IMPORTANT SAFETY INSTRUCTIONS FOR CHARGER & BATTERY CARTRIDGE

ENC001-2

1. **SAVE THESE INSTRUCTIONS** — This manual contains important safety and operating instructions for battery charger.
2. **Before using battery charger, read all instructions and cautionary markings on (1) battery charger, (2) battery, and (3) product using battery.**
3. **CAUTION** — To reduce risk of injury, charge only MAKITA type rechargeable batteries. Other types of batteries may burst causing personal injury and damage.
4. **Do not expose charger to rain or snow.**
5. **Use of an attachment not recommended or sold by the battery charger manufacturer may result in a risk of fire, electric shock, or injury to persons.**
6. **To reduce risk of damage to electric plug and cord, pull by plug rather than cord when disconnecting charger.**
7. **Make sure cord is located so that it will not be stepped on, tripped over, or otherwise subjected to damage or stress.**
8. **Do not operate charger with damaged cord or plug — replace them immediately.**

9. **Do not operate charger if it has received a sharp blow, been dropped, or otherwise damaged in any way; take it to a qualified serviceman.**
10. **Do not disassemble charger or battery cartridge; take it to a qualified serviceman when service or repair is required. Incorrect reassembly may result in a risk of electric shock or fire.**
11. **To reduce risk of electric shock, unplug charger from outlet before attempting any maintenance or cleaning. Turning off controls will not reduce this risk.**
12. **The battery charger is not intended for use by young children or infirm persons without supervision.**
13. **Young children should be supervised to ensure that they do not play with the battery charger.**

## ADDITIONAL SAFETY RULES FOR CHARGER & BATTERY CARTRIDGE

1. **Do not charge battery cartridge when temperature is BELOW 10°C (50°F) or ABOVE 40°C (104°F).**
2. **Do not attempt to use a step-up transformer, an engine generator or DC power receptacle.**
3. **Do not allow anything to cover or clog the charger vents.**
4. **Always cover the battery terminals with the battery cover when the battery cartridge is not used.**
5. **Do not short the battery cartridge:**
  - (1) **Do not touch the terminals with any conductive material.**
  - (2) **Avoid storing battery cartridge in a container with other metal objects such as nails, coins, etc.**
  - (3) **Do not expose battery cartridge to water or rain.**

A battery short can cause a large current flow, overheating, possible burns and even a breakdown.
6. **Do not store the tool and battery cartridge in locations where the temperature may reach or exceed 50°C (122°F).**
7. **Do not incinerate the battery cartridge even if it is severely damaged or is completely worn out. The battery cartridge can explode in a fire.**

8. Be careful not to drop, shake or strike battery.
9. Do not charge inside a box or container of any kind. The battery must be placed in a well ventilated area during charging.

**ADDITIONAL SAFETY RULES FOR TOOL**

ENB024-1

1. Be aware that this tool is always in an operating condition, because it does not have to be plugged into an electrical outlet.
2. Hold tool by insulated gripping surfaces when performing an operation where the cutting tool may contact hidden wiring. Contact with a “live” wire will also make exposed metal parts of the tool “live” and shock the operator.
3. Always be sure you have a firm footing. Be sure no one is below when using the tool in high locations.
4. Hold the tool firmly.
5. Wear ear protectors.

**SAVE THESE INSTRUCTIONS.**

**Charging (Fig. 2)**

Your new battery cartridge is not charged. You will need to charge it before use. Use the battery charger Model DC1411 to charge the battery cartridge.

Plug the battery charger into the proper A/C voltage source. The charging light will flash in green color. Insert the battery cartridge so that the plus and minus terminals on the battery cartridge are on the same sides as their respective markings on the battery charger. Insert the cartridge fully into the port so that it rests on the charger port floor. When the battery cartridge is inserted, the charging light color will change from green to red and charging will begin. The charging light will remain lit steadily during charging. When the charging light color changes from red to green, the charging cycle is complete.

If you leave the battery cartridge in the charger after the charging cycle is complete, the charger will switch into its “trickle charge (maintenance charge)” mode which will last approximately 24 hours. After charging, unplug the charger from the power source. Refer to the table below for the charging time.

Battery type	Capacity (mAh)	Number of cells	Charging time
9122	2,000	8	Approx. 60 min.
9133	2,200	8	Approx. 65 min.
9134	2,600	8	Approx. 75 min.
9135	3,000	8	Approx. 90 min.

**CAUTION:**

- The battery charger Model DC1411 is for charging Makita battery cartridge. Never use it for other purposes or for other manufacturer’s batteries.
- When you charge a new battery cartridge or a battery cartridge which has not been used for a long period of time, it may not accept a full charge. This is a normal condition and does not indicate a problem. You can recharge the battery cartridge fully after discharging it completely and recharging a couple of times.
- If you charge a battery cartridge from a just-operated tool or a battery cartridge which has been left in a location exposed to direct sunlight or heat for a long time, the charging light may flash in red color. If this occurs, wait for a while. Charging will begin after the battery cartridge cools. The battery cartridge will cool faster if you remove the battery cartridge from the battery charger.
- If the charging light flashes alternately in green and red color, a problem exists and charging is not possible. The terminals on the charger or battery cartridge are clogged with dust or the battery cartridge is worn out or damaged.

**Trickle charge (Maintenance charge)**

If you leave the battery cartridge in the charger to prevent spontaneous discharging after full charge, the charger will switch into its “trickle charge (maintenance charge)” mode and keep the battery cartridge fresh and fully charged.

**OPERATING INSTRUCTIONS**

**Installing or removing battery cartridge (Fig. 1)**

- Always switch off the tool before insertion or removal of the battery cartridge.
- To remove the battery cartridge, withdraw it from the tool while pressing the buttons on both sides of the cartridge.
- To insert the battery cartridge, align the tongue on the battery cartridge with the groove in the housing and slip it into place. Always insert it all the way until it locks in place with a little click. If not, it may accidentally fall out of the tool, causing injury to you or someone around you.
- Do not use force when inserting the battery cartridge. If the cartridge does not slide in easily, it is not being inserted correctly.

## Tips for maintaining maximum battery life

1. Charge the battery cartridge before completely discharged.  
Always stop tool operation and charge the battery cartridge when you notice less tool power.
2. Never recharge a fully charged battery cartridge.  
Overcharging shortens the battery service life.
3. Charge the battery cartridge with room temperature at 10°C – 40°C (50°F – 104°F).  
Let a hot battery cartridge cool down before charging it.
4. Charge the Nickel Metal Hydride battery cartridge when you do not use it for more than six months.

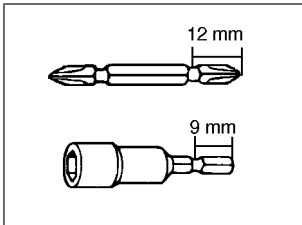
## Installing or removing bit

Important:

Always be sure that the tool is switched off and the battery cartridge is removed before installing or removing the bit.

Use only the driver bit or socket bit shown in the figure below.

Do not use any other driver bit or socket bit.



To install the bit, pull the sleeve in the direction of the arrow and insert the bit into the sleeve as far as it will go. Then release the sleeve to secure the bit. (Fig. 3)

To remove the bit, pull the sleeve in the direction of the arrow and pull the bit out firmly.

NOTE:

If the bit is not inserted deep enough into the sleeve, the sleeve will not return to its original position and the bit will not be secured. In this case, try re-inserting the bit according to the instructions above.

## Switch action (Fig. 4)

CAUTION:

Before inserting the battery cartridge into the tool, always check to see that the switch trigger actuates properly and returns to the "OFF" position when released.

To start the tool, simply pull the trigger. Tool speed is increased by increasing pressure on the trigger. Release the trigger to stop.

## Reversing switch action (Fig. 5)

CAUTION:

- Always check the direction of rotation before operation.
- Use the reversing switch only after the tool comes to a complete stop. Changing the direction of rotation before the tool stops may damage the tool.
- When not operating the tool, always set the reversing switch lever to the neutral position.

This tool has a reversing switch to change the direction of rotation. Depress the reversing switch lever from the A side for clockwise rotation or from the B side for counterclockwise rotation. When the switch lever is in the neutral position, the switch trigger cannot be pulled.

## Installing set plate (Optional accessory) (Fig. 6)

Always install the set plate when using battery cartridges 9100, 9102 or 9102A. Install the set plate on the tool with the screw provided.

## Operation (Fig. 7 & 8)

The proper fastening torque may differ depending upon the kind or size of the screw/bolt, the material of the workpiece to be fastened, etc. The relation between fastening torque and fastening time is shown in Fig. 7 for standard bolt or Fig. 8 for high tensile bolt.

Hold the tool firmly and place the point of the driver bit in the screw head. Apply forward pressure to the tool to the extent that the bit will not slip off the screw and turn the tool on to start operation.

NOTE:

- When fastening screw M8 or smaller, carefully adjust pressure on the switch trigger so that the screw is not damaged.
- Hold the tool pointed straight at the screw.
- If you tighten the screw for a time longer than shown in the figures, the screw or the point of the driver bit may be overstressed, stripped, damaged, etc. Before starting your job, always perform a test operation to determine the proper fastening time for your screw.

The fastening torque is affected by a wide variety of factors including the following.

After fastening, always check the torque with a torque wrench.

1. When the battery cartridge is discharged almost completely, voltage will drop and the fastening torque will be reduced.
2. Driver bit or socket bit  
Failure to use the correct size driver bit or socket bit will cause a reduction in the fastening torque.
3. Bolt
  - Even though the torque coefficient and the class of bolt are the same, the proper fastening torque will differ according to the diameter of bolt.
  - Even though the diameters of bolts are the same, the proper fastening torque will differ according to the torque coefficient, the class of bolt and the bolt length.
4. The manner of holding the tool or the material of driving position to be fastened will affect the torque.
5. Operating the tool at low speed will cause a reduction in the fastening torque.

## MAINTENANCE

### CAUTION:

Always be sure that the tool is switched off and the battery cartridge is removed before carrying out any work on the tool.

### Replacement of carbon brushes (Fig. 9 & 10)

Replace carbon brushes when they are worn down to the limit mark. Both identical carbon brushes should be replaced at the same time.

To maintain product safety and reliability, repairs, maintenance or adjustment should be carried out by a Makita Authorized Service Center.

1 Clip	9 Côté A	17 Couple de serrage
2 Batterie	10 Côté B	correct pour
3 Témoin de charge	11 Vers la droite	18 Secondes
4 Chargeur rapide	12 Vers la gauche	19 Temps de serrage
5 Embout	13 Vis	20 Limite d'usure
6 Manchon	14 Capot arrière	21 Tournevis
7 Gâchette	15 N-m (kgf-cm)	22 Bouchon du porte-charbon
8 Inverseur	16 Couple de serrage	

## SPECIFICATIONS

**Modèle** 6990D

### Capacités

Vis à métaux .....	M4 – M8
Boulon standard .....	M5 – M12
Boulon à haute résistance .....	M5 – M10
Vitesse à vide (min <sup>-1</sup> ) .....	0 – 2 300
Nombre de coups/mn. ....	0 – 3 000
Longueur totale .....	168 mm
Poids net .....	1,4 kg
Tension nominale .....	9,6 V D.C.

• Etant donné l'évolution constante de notre programme de recherche et de développement, les spécifications contenues dans ce manuel sont sujettes à modification sans préavis.

• Note : Les spécifications peuvent varier suivant les pays.

### Consignes de sécurité

Pour votre propre sécurité, reportez-vous aux consignes de sécurité qui accompagnent l'outil.

## CONSIGNES DE SÉCURITÉ IMPORTANTES POUR LE CHARGEUR ET LA BATTERIE

1. **CONSERVEZ CE MODE D'EMPLOI.** — Ce manuel contient des consignes de sécurité et des directives d'utilisation importantes pour le chargeur de batterie.
2. Avant d'utiliser le chargeur, veuillez lire toutes les instructions, ainsi que les avertissements inscrits sur (1) le chargeur, (2) la batterie et (3) le produit utilisé avec la batterie.
3. **ATTENTION** — Pour réduire les risques de blessure, ne rechargez que des batteries de type rechargeable MAKITA. Les autres types de batteries peuvent entraîner des blessures et causer des dommages en éclatant.
4. N'exposez pas le chargeur à la pluie ou à la neige.
5. L'utilisation d'un accessoire non recommandé ou non vendu par le fabricant du chargeur peut entraîner un risque d'incendie, de choc électrique ou de blessure.

6. Pour réduire les risques d'endommagement du cordon électrique et de la fiche, veuillez débrancher le chargeur en tirant sur la fiche plutôt que sur le cordon.
7. Assurez-vous que le cordon est placé de telle sorte que personne ne puisse marcher dessus ou trébucher, et qu'il ne soit sujet à aucun dommage ou tension.
8. N'utilisez pas le chargeur si la fiche ou le cordon est endommagé — remplacez la partie endommagée immédiatement.
9. N'utilisez pas le chargeur s'il a reçu un coup violent, a été échappé ou endommagé d'une quelconque façon ; apportez-le chez un réparateur qualifié.
10. Ne démontez ni le chargeur ni la batterie ; apportez-les chez un réparateur qualifié lorsque l'entretien ou une réparation s'avère nécessaire. Un remontage incorrect peut entraîner des risques de choc électrique ou d'incendie.
11. Afin de réduire les risques de choc électrique, débranchez le chargeur de la prise d'alimentation avant de procéder à son entretien ou à son nettoyage. Le fait de mettre les commandes en position d'arrêt n'entraîne pas une diminution des risques.
12. Le chargeur n'est pas conçu pour être utilisé sans surveillance par de jeunes enfants ou par des personnes handicapées.
13. Les jeunes enfants doivent être surveillés pour s'assurer qu'ils ne jouent pas avec le chargeur.



## CONSIGNES DE SÉCURITÉ ADDITIONNELLES POUR LE CHARGEUR ET LA BATTERIE

1. Ne rechargez pas la batterie lorsque la température est **INFÉRIEURE À 10°C** ou **SUPÉRIEURE À 40°C**.
2. N'essayez pas d'utiliser de transformateur élévateur, de générateur électrique ni de prise d'alimentation CC.
3. Veillez à ce que rien ne recouvre ni ne bouche les événements du chargeur.
4. Quand la batterie n'est pas en service, recouvrez les bornes avec le capuchon de vinyle.
5. Ne court-circuitez pas la batterie :
  - (1) Ne touchez pas les bornes avec un matériau conducteur.
  - (2) Évitez de ranger la batterie dans un contenant avec d'autres objets métalliques tels que des clous, des pièces de monnaie, etc.
  - (3) N'exposez pas la batterie à l'eau ou à la pluie.

Un court-circuit de la batterie peut provoquer une forte décharge de courant, une surchauffe, des brûlures, voire une panne de courant.

6. Ne rangez pas l'outil et la batterie dans un endroit où la température peut atteindre ou dépasser 50°C (122°F).
7. Ne faites pas brûler la batterie même si elle est très endommagée ou complètement usée. La batterie pourrait exploser en prenant feu.
8. Prenez garde d'échapper, d'agiter ou de frapper la batterie.
9. Ne procédez pas à la charge à l'intérieur d'une boîte ou d'un contenant quel qu'il soit. La batterie doit être placée dans un endroit bien ventilé pendant la charge.

### Protection de l'environnement (Pour la Suisse uniquement)

Afin de préserver l'environnement, rapportez la batterie usagée aux postes de ramassage officiel.



## PRECAUTIONS SUPPLEMENTAIRES POUR L'OUTIL

1. N'oubliez pas que cet outil est toujours en état de fonctionner puisqu'il n'est pas besoin de le brancher pour cela.
2. Tenez les outils par leurs surfaces de saisie isolées lorsque vous effectuez un travail au cours duquel l'outil tranchant risque d'entrer en contact avec un filage caché. Le contact avec un fil électrique sous tension peut mettre les parties non isolées de l'outil sous tension et électrocuter l'utilisateur.
3. Ayez toujours une assise ferme sous vos pieds. Veillez à ce que personne ne se trouve en-dessous de vous quand vous utilisez l'outil en hauteur.
4. Tenez votre outil fermement.
5. Portez un casque anti-bruit.

## CONSERVEZ CES INSTRUCTIONS.

### MODE D'EMPLOI

#### Installation et retrait de la batterie (Fig. 1)

- Mettez toujours l'outil hors tension avant d'installer ou de retirer la batterie.
- Pour retirer la batterie, sortez-la de l'outil en appuyant sur les boutons des deux côtés de la batterie.
- Pour insérer la batterie, alignez la languette de la batterie sur la rainure du logement, et glissez la batterie. Glissez-la bien toujours à fond jusqu'à ce qu'elle se verrouille dans un petit déclic. Sinon, elle risque de tomber accidentellement de l'outil, ce qui pourrait vous blesser, vous ou d'autres personnes à proximité.
- Ne forcez pas pour la faire entrer. Si elle ne rentre pas facilement, c'est que vous ne l'insérez pas correctement.

### Recharge (Fig. 2)

La nouvelle batterie n'est pas chargée. Vous devrez donc la recharger avant de pouvoir l'utiliser. Pour cela, utilisez le chargeur modèle DC1411.

Branchez le chargeur dans une prise secteur de la tension voulue. Le témoin de charge clignote en vert. Introduisez la batterie de façon que les bornes positive et négative de la batterie soient du même côté que leurs indications respectives sur le chargeur. Enfoncez la batterie à fond dans l'orifice du chargeur de façon qu'elle repose bien à plat sur le fond de l'orifice. Lorsque la batterie est insérée, le témoin de charge passe du vert au rouge et la recharge commence. Le témoin de charge reste allumé en continu pendant toute la durée de la recharge. Quand le témoin de charge passe du rouge au vert, le cycle de recharge est terminé. Si vous laissez la batterie dans le chargeur lorsque le cycle de recharge est terminé, le chargeur passe en mode de "charge de compensation (charge d'entretien)", qui dure environ 24 heures. Après la recharge, débranchez le chargeur de la prise secteur.

Les durées de recharge sont indiquées dans le tableau ci-dessous.

Type de batterie	Capacité (mAh)	Nombre d'accus	Durée de recharge
9122	2 000	8	Environ 60 mn
9133	2 200	8	Environ 65 mn
9134	2 600	8	Environ 75 mn
9135	3 000	8	Environ 90 mn

#### ATTENTION :

- Le chargeur modèle DC1411 est conçu pour la recharge des batteries Makita. Ne l'utilisez jamais à d'autres fins ni pour des batteries d'autres marques.
- Quand vous chargez une batterie neuve ou une batterie qui n'a pas été utilisée pendant longtemps, il se peut qu'elle ne se recharge pas complètement. Ceci est normal. Vous pourrez recharger la batterie complètement après l'avoir déchargée puis rechargée deux ou trois fois de suite.
- Si vous rechargez la batterie d'un outil qui vient juste de fonctionner, ou une batterie qui est restée en plein soleil ou à la chaleur pendant longtemps, il se peut que le témoin de charge clignote en rouge. Dans ce cas, attendez quelques instants. La recharge commencera lorsque la batterie aura refroidi. La batterie refroidira plus vite si vous la sortez du chargeur.
- Si le témoin de charge clignote alternativement en vert puis en rouge, c'est qu'il y a un problème et que la recharge n'est pas possible. Les bornes du chargeur ou de la batterie sont recouvertes de poussière, ou la batterie est usée ou endommagée.

#### Charge de compensation (charge d'entretien)

Si vous laissez la batterie dans le chargeur pour éviter toute décharge spontanée après une recharge complète, le chargeur passe en mode de "charge de compensation (charge d'entretien)" pour maintenir la batterie fraîche et rechargée à plein.

#### Conseils pour obtenir la durée de service maximale de la batterie

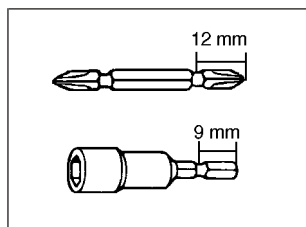
- Rechargez la batterie avant qu'elle ne soit complètement déchargée.  
Arrêtez toujours l'outil et rechargez la batterie quand vous remarquez que la puissance de l'outil diminue.
- Ne rechargez jamais une batterie complètement chargée.  
Une surcharge réduira la durée de service de la batterie.
- Rechargez la batterie à une température ambiante comprise entre 10°C et 40°C.  
Si la batterie est chaude, laissez-la refroidir avant de la recharger.
- Rechargez la batterie à hydrure métallique de nickel lorsqu'elle reste inutilisée pour plus de six mois.

#### Pose et dépose de l'embout

Important :

Vérifiez toujours que le contact est coupé et que la batterie est retirée avant de mettre ou d'enlever l'embout.

Utilisez exclusivement l'embout ou la douille du modèle indiqué sur la figure ci-dessous.



Pour engager l'embout ou la douille, repoussez la bague vers l'avant (**Fig. 3**), introduisez l'accessoire bien à fond, et relâchez la bague. Procédez de même pour retirer l'embout ou la douille.

Pour retirer l'embout, tirez la bague dans le sens de la flèche et tirez fermement sur l'embout.

#### NOTE :

Si l'embout n'est pas inséré à fond dans la bague, la bague ne reviendra pas à sa position d'origine et l'embout ne sera pas immobilisé. Dans ce cas, recommencez en suivant les instructions ci-dessus.

## Interrupteur (Fig. 4)

### ATTENTION :

Avant d'insérer la batterie dans l'outil, assurez-vous toujours que la gâchette fonctionne librement et retourne en position "OFF" dès qu'on la relâche.

Pour démarrer, actionnez la gâchette. La vitesse de l'outil s'accroît quand on appuie sur la gâchette. Relâchez-la pour arrêter.

## Inverseur (Fig. 5)

### ATTENTION :

- Vérifiez toujours le sens de rotation avant de mettre l'outil en marche.
- Attendez que l'outil soit complètement arrêté avant d'utiliser l'inverseur. Vous risquez d'endommager l'outil si vous changez le sens de rotation avant que l'outil ne soit complètement arrêté.
- Lorsque vous ne vous servez pas de l'outil, mettez toujours l'inverseur sur la position neutre.

L'outil possède un inverseur qui permet d'inverser le sens de rotation. Appuyez sur le levier de l'inverseur et déplacez-le à partir du côté A pour une rotation vers la droite, ou à partir du côté B pour une rotation vers la gauche. Lorsque l'inverseur est à la position neutre, il n'est pas possible d'actionner la gâchette.

## Installation de la plaque de fixation (accessoire en option) (Fig. 6)

Installez toujours la plaque de fixation lorsque vous utilisez la batterie 9100, 9102, 9102A. Installez la plaque de fixation sur l'outil à l'aide de la vis fournie.

## Fonctionnement (Fig. 7 et 8)

Le couple de serrage peut varier en fonction du type ou de la dimension de la vis/du boulon, du matériau de la pièce à fixer, etc. Le rapport entre le couple de serrage et le temps de serrage est donné à la **Fig. 7** pour les boulons standard, et à la **Fig. 8** pour les boulons à haute résistance.

Tenez votre outil fermement et placez la panne de l'embout dans la tête de la vis. Appliquez à l'outil une pression vers l'avant suffisante pour que la panne ne glisse pas hors de la vis et mettez le contact.

### NOTE :

- Quand vous fixez des vis M8 ou plus petites, réglez délicatement la pression sur la gâchette de façon à ne pas endommager la vis.
- Tenez votre outil bien droit sur la vis.
- Si vous devez serrer la vis durant un temps plus long que celui qu'indiquent les courbes, c'est peut-être que la vis ou l'embout sont comprimés, émoussés, endommagés, etc. Avant de commencer, pratiquez toujours un serrage-test afin de déterminer le temps de serrage correct de votre vis.

Le couple de serrage est affecté par une grande variété de facteurs parmi lesquels figurent les suivants.

Après serrage, vérifiez toujours le couple à l'aide d'une clé dynamométrique.

1. Quand la batterie est presque complètement déchargée, le voltage diminue et le couple de serrage se trouve réduit.
2. Lame de tournevis ou douille  
Si vous n'utilisez pas une lame de tournevis ou une douille de la dimension correcte, vous diminuerez votre couple de serrage.
3. Boulon
  - Même si le coefficient de couple et le type de boulon sont les mêmes, le couple varie avec le diamètre du boulon.
  - Même si les diamètres des boulons sont les mêmes, le couple de serrage correct diffèrera selon le coefficient de couple, le type de boulon et la longueur du boulon.
4. La façon de tenir l'outil ou la position de serrage sur le matériau affecte également le couple.
5. L'utilisation de l'outil à basse vitesse réduira le couple de serrage.

## ENTRETIEN

### ATTENTION :

Assurez-vous toujours que l'outil est hors tension et que la batterie a été enlevée avant d'effectuer tout travail sur l'outil.

## Remplacement des charbons (Fig. 9 et 10)

Dès que l'un des charbons atteint son repère d'usure, remplacez la paire (par des charbons de même type).

Pour maintenir la sécurité et la fiabilité du produit, les réparations, l'entretien ou les réglages doivent être effectués par le Centre d'Entretien Makita.

1 Verriegelungstaste	9 Seite A	16 Drehmoment
2 Akku	10 Seite B	17 Richtiges Drehmoment für
3 Ladekontrollleuchte	11 Rechtslauf	18 Sekunden
4 Ladegerät	12 Linkslauf	19 Einschraubzeit
5 Schraubendrehereinsatz	13 Schraube	20 Verschleißgrenze
6 Werkzeugverriegelung	14 Verschlussklammer	21 Schraubendreher
7 Elektronikschalter	15 N.m (kgf.cm)	22 Bürstenhalterkappe
8 Drehrichtungsumschalter		

**TECHNISCHE DATEN**

<b>Modell</b>	<b>6990D</b>
Arbeitsleistung	
Maschinenschrauben .....	M4 – M8
Standardschraube .....	M5 – M12
Hochfeste-Schrauben .....	M5 – M10
Leerlaufdrehzahl (min <sup>-1</sup> ) .....	0 – 2 300 min <sup>-1</sup>
Leerlaufschlagzahl .....	0 – 3 000 min <sup>-1</sup>
Gesamtlänge .....	168 mm
Gewicht .....	1,4 kg
Nennspannung .....	9,6 V

- Wir behalten uns vor, Änderungen im Zuge der Entwicklung und des technischen Fortschritts ohne vorherige Ankündigung vorzunehmen.
- Hinweis: Die technischen Daten können von Land zu Land abweichen.

**Sicherheitshinweise**

Lesen und beachten Sie diese Hinweise, bevor Sie das Gerät benutzen.

**WICHTIGE SICHERHEITSVORSCHRIFTEN FÜR LADEGERÄT UND AKKU**

1. BEWAHREN SIE DIESE ANLEITUNG GUT AUF  
Diese Bedienungsanleitung enthält wichtige Sicherheits- und Gebrauchsanweisungen für das Ladegerät.
2. Lesen Sie vor der Benutzung des Ladegerätes alle Anweisungen und Warnhinweise, die auf (1) Ladegerät, (2) Akku und (3) Akkugerät angebracht sind.
3. VORSICHT — Um Verletzungsgefahr zu reduzieren, dürfen nur MAKITA-Akkus verwendet werden. Andere Akkutypen können platzen und Verletzungen oder Sachschäden verursachen.
4. Setzen Sie das Ladegerät weder Regen noch Schnee aus.
5. Die Verwendung von Zubehör, das nicht vom Ladegeräte-Hersteller empfohlen oder verkauft wird, kann einen Brand, elektrische Schläge oder Verletzungen verursachen.
6. Um Beschädigung des Netzsteckers und Netzkabels zu vermeiden, ziehen Sie beim Trennen des Ladegerätes vom Stromnetz nicht am Kabel, sondern nur am Stecker.

7. Verlegen Sie das Netzkabel so, dass niemand darauf tritt oder darüber stolpert, und dass es keinen sonstigen schädlichen Einflüssen oder Belastungen ausgesetzt wird.
8. Betreiben Sie das Ladegerät nicht mit einem beschädigten Netzkabel oder Netzstecker — beschädigte Teile sind unverzüglich auszuwechseln.
9. Benutzen Sie das Ladegerät nicht, wenn es einen harten Schlag erlitten hat, fallengelassen oder sonstwie beschädigt worden ist, sondern bringen Sie es zu einem qualifizierten Kundendiensttechniker.
10. Versuchen Sie nicht, Ladegerät oder Akku zu zerlegen, sondern bringen Sie das Teil zu einem qualifizierten Kundendiensttechniker, wenn Wartungs- oder Reparaturarbeiten erforderlich sind. Falscher Zusammenbau kann die Ursache für elektrische Schläge oder einen Brand sein.
11. Um die Gefahr von elektrischen Schlägen auszuschließen, trennen Sie das Ladegerät vom Stromnetz, bevor Sie mit Wartungs- oder Reinigungsarbeiten beginnen. Das bloße Ausschalten des Gerätes bewirkt keine Verringerung dieser Gefahr.
12. Das Ladegerät sollte nicht von kleinen Kindern oder gebrechlichen Personen ohne Aufsicht benutzt werden.
13. Kleine Kinder sollten beaufsichtigt werden, um sicherzugehen, dass sie nicht mit dem Ladegerät spielen.

## ZUSÄTZLICHE SICHERHEITSREGELN FÜR LADEGERÄT UND AKKU

1. Laden Sie den Akku nicht bei Temperaturen **UNTER 10°C oder ÜBER 40°C**.
2. Das Ladegerät darf nicht an einen **Aufwärts-transformator, Generator oder eine Gleichstrom-Steckdose** angeschlossen werden.
3. Achten Sie darauf, dass die **Lüftungsschlitze** des Ladegerätes nicht abgedeckt oder blockiert werden.
4. Decken Sie die **Akkukontakte** stets mit der Schutzkappe ab, wenn Sie den Akku nicht benutzen.
5. Der Akku darf nicht kurzgeschlossen werden:
  - (1) Die Kontakte dürfen nicht mit leitfähigem Material berührt werden.
  - (2) Lagern Sie den Akku nicht in einem Behälter zusammen mit anderen Metallgegenständen, wie z.B. Nägel, Münzen usw.
  - (3) Setzen Sie den Akku weder Wasser noch Regen aus.  
Ein Kurzschluss des Akkus verursacht starken Stromfluss, der Überhitzung, Verbrennungen und einen Defekt zur Folge haben kann.
6. Lagern Sie Maschine und Akku nicht an Orten, an denen die Temperatur 50°C erreichen oder überschreiten kann.
7. Versuchen Sie niemals, den Akku zu verbrennen, selbst wenn er stark beschädigt oder vollkommen verbraucht ist. Der Akku kann im Feuer explodieren.
8. Achten Sie darauf, dass der Akku nicht fallengelassen, Erschütterungen oder Stößen ausgesetzt wird.
9. Laden Sie den Akku niemals in einem Karton oder einem geschlossenen Behälter. Der Akku darf nur an einem gut belüfteten Ort geladen werden.

### Umweltschutz

Das Gerät ist mit einem Nickel-Cadmium-Akku ausgerüstet. Um eine umweltgerechte Entsorgung zu gewährleisten, bitten wir Sie, folgende Punkte zu beachten:

- Gemäß Europäischer Batterierichtlinie 91/157/EWG und nationaler Gesetzgebung (Batterieverordnung) muß der verbrauchte Akku bei einer öffentlichen Sammelstelle, bei Ihrem Makita Kundendienst oder Ihrem Fachhändler zum Recycling abgegeben werden.

- Werfen Sie den verbrauchten Akku nicht in den Hausmüll, ins Feuer oder ins Wasser.

(Nur für die Schweiz)

- Ihr Beitrag zum Umweltschutz: Bringen Sie bitte die gebrauchte Batterie an eine offizielle Sammelstelle zurück.



## ZUSÄTZLICHE SICHERHEITSBESTIMMUNGEN

1. Beachten Sie, daß die Maschine stets **betriebsbereit ist, da sie nicht erst an eine Stromquelle angeschlossen werden muß**.
2. Halten Sie die Maschine nur an den **isolierten Griffflächen**, wenn Sie Arbeiten ausführen, bei denen **verborgene Kabel angebohrt** werden können. Bei Kontakt mit einem **stromführenden Kabel** werden die freiliegenden Metallteile der Maschine ebenfalls stromführend, so dass der Benutzer einen **elektrischen Schlag** erleiden kann.
3. Sorgen Sie für **sicheren Stand** und halten Sie jederzeit **Gleichgewicht**. Stellen Sie sicher, daß sich bei Einsatz der Maschine an **hochgelegenen Arbeitsplätzen** keine Personen darunter aufhalten.
4. Halten Sie die Maschine **fest**.
5. Tragen Sie stets einen **Gehörschutz**.

## BEWAHREN SIE DIESE HINWEISE SORGFÄLTIG AUF.

## BEDIENUNGSHINWEISE

### Ein- und Ausbau des Akkus (Abb. 1)

- Schalten Sie vor dem Ein- bzw. Ausbau des Akkus immer das Gerät ab.
- Um den Akku zu entfernen, die Verriegelungstaste an beiden Seiten des Akkus drücken und den Akku aus der Maschine herausziehen.
- Zum Einsetzen des Akkus die Erhebung am Akku-Gehäuse auf die Nut im Maschinengehäuse ausrichten und den Akku hineinschieben, bis er hörbar einrastet, andernfalls kann der Akku herausfallen.
- Beim Einsetzen des Akkus keine Gewalt anwenden. Der Akku muß leicht in das Gerät einzuführen sein, andernfalls überprüfen Sie die Position der Plus- und Minusmarkierungen am Akku und Maschinengehäuse.

## Laden (Abb. 2)

Der neue Akku muß vor der ersten Inbetriebnahme noch geladen werden. Verwenden Sie nur das Ladegerät DC1411 zum Aufladen des Akkus.

Das Ladegerät an die Stromversorgung anschließen. Die Ladekontrolleuchte blinkt grün. Den Akku so einsetzen, daß die Plus- und Minusmarkierungen den Akkus mit den entsprechenden Markierungen auf dem Ladegerät übereinstimmen. Den Akku bis zum Anschlag in das Ladegerät schieben. Die Farbe der Kontrolleuchte wechselt von grün auf rot, und der Ladevorgang beginnt. Während des Ladevorgangs leuchtet die Ladekontrolleuchte stetig. Wenn die Farbe der Ladekontrollampe von Rot nach Grün wechselt, ist der Ladevorgang beendet. Wird der Akku nach Abschluß des Ladevorgangs im Ladegerät gelassen, schaltet das Ladegerät auf den Erhaltungslademodus um, der etwa 24 Stunden andauert. Nach dem Laden das Ladegerät vom Akku und vom Netz trennen. Die Ladezeiten sind in der nachfolgenden Tabelle aufgeführt.

Akku	Leistung (mAh)	Anzahl der Zellen	Ladezeit
9122	2 000	8	ca. 60 Min.
9133	2 200	8	ca. 65 Min.
9134	2 600	8	ca. 75 Min.
9135	3 000	8	ca. 90 Min.

### VORSICHT:

- Das Ladegerät DC1411 ist ausschließlich zum Laden von Makita-Akkus vorgesehen. Verwenden Sie es auf keinen Fall für einen anderen Zweck oder zum Laden von Akkus anderer Fabrikate.
- Wenn der Akku noch neu ist oder über einen längeren Zeitraum nicht verwendet wurde, kann er seine volle Kapazität nicht entfalten. Durch mehrfaches Entladen und anschließendes Laden wird die volle Kapazität wieder erreicht.
- Wenn Sie versuchen, einen noch warmen Akku zu laden, leuchtet die Ladekontrolleuchte u. U. rot. In diesem Fall lassen Sie den Akku abkühlen. Danach den Akku erneut in das Ladegerät einsetzen.
- Wenn die Ladekontrolleuchte abwechselnd grün und rot blinkt, liegt eine Störung vor; der Akku kann nicht geladen werden. Die Kontakte des Ladegerätes bzw. des Akkus sind möglicherweise verschmutzt, oder der Akku ist beschädigt bzw. verbraucht.

## Erhaltungsladung

Wird der Akku im Ladegerät gelassen, um Selbstentladung nach einer vollen Ladung zu vermeiden, schaltet das Ladegerät auf den Erhaltungslademodus um, so daß der Akku frisch und voll geladen bleibt.

## Tips zur Erhaltung der maximalen Akkulebensdauer

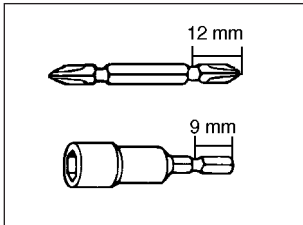
1. Laden Sie den Akku, bevor er vollkommen entladen ist.  
Schalten Sie stets die Maschine aus und laden Sie den Akku, wenn Sie ein Nachlassen der Maschineleistung bemerken.
2. Unterlassen Sie erneutes Laden eines voll geladenen Akkus.  
Überladen verkürzt die Lebensdauer des Akkus.
3. Laden Sie den Akku bei Raumtemperatur (10°C bis 40°C).  
Lassen Sie einen heißen Akku vor dem Laden abkühlen.
4. Der Nickel-Metallhydrid-Akku muss geladen werden, wenn er länger als sechs Monate nicht benutzt worden ist.

## Montage oder Demontage von Einsatzwerkzeugen

Wichtig:

Vergewissern Sie sich vor der Montage oder Demontage der Einsatzwerkzeuge, daß das Gerät abgeschaltet und der Akku herausgenommen ist.

Für Deutschland wird die Werkzeugaufnahme nach DIN 3126, Form C6,3 ausgeliefert. Verwenden Sie daher ausschließlich Einsatzwerkzeuge nach dieser Spezifikation.



Zum Einsetzen der Einsatzwerkzeuge die Werkzeugverriegelung in Pfeilrichtung ziehen und das Einsatzwerkzeug bis zum Anschlag in die Werkzeugaufnahme stecken. Anschließend die Werkzeugverriegelung loslassen, um das Einsatzwerkzeug zu sichern. (Abb. 3)

Zum Entfernen des Einsatzwerkzeuges die Werkzeugverriegelung in Pfeilrichtung ziehen und das Einsatzwerkzeug kräftig herausziehen.

HINWEIS:

Sollte die Werkzeugverriegelung beim Sichern des Einsatzwerkzeuges nicht in die Ausgangsposition zurückkehren (Werkzeug läßt sich wieder herausziehen), ist der Einsetzvorgang zu wiederholen.

## Schalterfunktion (Abb. 4)

VORSICHT:

Vor dem Einsetzen des Akkus in die Maschine stets überprüfen, ob der Elektronikschalter ordnungsgemäß funktioniert und beim Loslassen in die AUS-Stellung zurückkehrt.

Zum Einschalten der Maschine den Elektronikschalter drücken, zum Ausschalten den Elektronikschalter loslassen. Die Drehzahl erhöht sich durch verstärkte Druckausübung auf den Elektronikschalter.

## Drehrichtungsumschalter (Abb. 5)

VORSICHT:

- Prüfen Sie stets die Drehrichtung, bevor Sie mit der Arbeit beginnen.
- Wechseln Sie niemals die Drehrichtung, bevor der Motor zum Stillstand gekommen ist. Andernfalls kann die Maschine beschädigt werden.
- Stellen Sie den Drehrichtungsumschalter bei Nichtgebrauch der Maschine stets auf die Neutralstellung.

Mit dem Drehrichtungsumschalter kann die Drehrichtung verändert werden. Für Rechtslauf drücken Sie auf die Seite A des Drehrichtungsumschalters, für Linkslauf auf die Seite B. In Neutralstellung des Drehrichtungsumschalters kann der Elektronikschalter verriegelt werden.

## Montieren der Halteklammer (Sonderzubehör) (Abb. 6)

Montieren Sie stets die Halteplatte bei Verwendung der Akkus 9100, 9102, 9102A. Montieren Sie die Halteklammer mit der mitgelieferten Schraube an der Maschine.

## Betrieb (Abb. 7 u. 8)

Das richtige Drehmoment wird von der Schraubengröße und -festigkeit, dem Material des Werkstücks usw. bestimmt. Abb. 7 zeigt den Zusammenhang zwischen Drehmoment und Einschraubzeit für Standardschrauben, Abb. 8 hochfeste Schrauben.

Setzen Sie den Schraubendrehereinsatz senkrecht in den Schraubenkopf, um eine Beschädigung von Schraubenkopf und Schraubendrehereinsatz zu vermeiden. Den Schraubvorgang mit mäßiger Druckausübung auf den Schraubenkopf durchführen.

HINWEIS:

- Bei Verwendung von Schrauben/Muttern der Größe M8 oder kleiner führen Sie die Verschraubung mit geringer Drehzahl aus, um ein Abreißen der Schraube zu vermeiden.
- Führen Sie die Maschine senkrecht zur Werkstückoberfläche.
- Wird eine Schraubverbindung nach Erreichen des Drehmomentes weiter angezogen, kann sowohl das Einsatzwerkzeug als auch die Schraubverbindung beschädigt werden. Führen Sie vor Arbeitsbeginn Probeverschraubungen durch, um die richtige Einschraubzeit zu bestimmen.

Nach dem Anzugsvorgang sollte das richtige Drehmoment mit einem Drehmomentschlüssel kontrolliert und ggf. nachgezogen werden.

Das Drehmoment unterliegt verschiedener Einflußgrößen und Faktoren wie z. B.

1. Bei nachlassender Akku-Spannung verringert sich das Drehmoment.
2. Schraubendrehereinsatz/Einsatzwerkzeug  
Werden Schraubenköpfe und Einsatzwerkzeuge bzw. Schraubendrehereinsätze ungleicher Größe oder Typs verwendet, kann das Drehmoment nicht mehr erreicht werden.

3. Schrauben
  - Das Drehmoment ist bei gleichem Schraubentyp bzw. Schraubfall abhängig vom Schraubendurchmesser.
  - Schraubenlänge und Schraubenart bestimmen bei gleichem Schraubdurchmesser das erzielbare Drehmoment.
4. Handhabung der Maschine und Materialart beeinflussen das Drehmoment.
5. Betrieb mit reduzierter Drehzahl (Schlagzahl) vermindert das Drehmoment.

## WARTUNG

### VORSICHT:

Vor Arbeiten am Gerät vergewissern Sie sich, daß sich der Schalter in der "OFF"-Position befindet und der Akku aus dem Gerät entfernt ist.

### **Kohlebürsten wechseln (Abb. 9 u. 10)**

Kohlebürsten ersetzen, wenn sie bis auf die Verschleißgrenze abgenutzt sind. Beide Kohlebürsten nur paarweise ersetzen.

Um die Sicherheit und Zuverlässigkeit dieses Gerätes zu gewährleisten, sollten Reparatur-, Wartungs-, und Einstellarbeiten nur von Makita autorisierten Werkstätten oder Kundendienstzentren unter ausschließlicher Verwendung von Makita-Originalersatzteilen ausgeführt werden.



1 Bottone	9 Lato A	17 Coppia di serraggio corretta per
2 Cartuccia batteria	10 Lato B	18 Secondi
3 Spia di carica	11 Senso orario	19 Tempo di serraggio
4 Caricatore rapido	12 Senso antiorario	20 Segno limite
5 Punta	13 Vite	21 Cacciavite
6 Manicotto	14 Piastra di fissaggio	22 Tappo portaspaZZole
7 Interruttore	15 N-m (kgf.cm)	
8 Interruttore di inversione	16 Coppia di serraggio	

**DATI TECNICI**

<b>Modello</b>	<b>6990D</b>
Capacità	
Viti per macchinario .....	M4 – M8
Bullone standard .....	M5 – M12
Bullone altamente duttile .....	M5 – M10
Velocità a vuoto (min <sup>-1</sup> ) .....	0 – 2.300
N°. colpi/min. ....	0 – 3.000
Lunghezza totale .....	168 mm
Peso netto .....	1,4 kg
Tensione nominale .....	9,6 V DC

- Per il nostro programma di ricerca e sviluppo continui, i dati tecnici sono soggetti a modifiche senza preavviso.
- Nota: I dati tecnici potrebbero differire a seconda del paese di destinazione del modello.

**Consigli per la sicurezza**

Per la vostra sicurezza, riferitevi alle accluse istruzioni per la sicurezza.

## IMPORTANTI ISTRUZIONI SULLA SICUREZZA PER IL CARICATORE E LA CARTUCCIA BATTERIA

1. **CONSERVARE QUESTE ISTRUZIONI.** Questo manuale contiene importanti istruzioni per la sicurezza e il funzionamento del caricabatteria.
2. Prima di usare il caricabatteria, leggere tutte le istruzioni e gli avvertimenti cautelativi su (1) il caricabatteria, (2) la batteria e (3) il prodotto che utilizza la batteria.
3. **ATTENZIONE** — Per ridurre il pericolo di lesioni, caricare soltanto le batterie ricaricabili MAKITA. Gli altri tipi di batterie potrebbero scoppiare causando lesioni personali e danni.
4. Non esporre il caricatore alla pioggia o neve.
5. L'uso di un accessorio non raccomandato o venduto dal produttore del caricabatteria potrebbe causare un incendio, scosse elettriche o lesioni alle persone.
6. Per ridurre il rischio di danneggiare la spina del cavo elettrico e il cavo stesso, staccare il cavo dalla presa di corrente prendendolo per la spina e non tirando il cavo.

7. Accertarsi che il cavo non si trovi dove può essere calpestato o potrebbe far inciampare, o dove potrebbe essere soggetto a danni o sollecitazioni.
8. Non far funzionare il caricatore se il cavo o la spina sono danneggiati. Sostituire invece immediatamente il cavo o la spina.
9. Non far funzionare il caricatore se ha ricevuto un forte colpo, è caduto o è stato altrimenti danneggiato in un qualsiasi modo. Farlo riparare da un tecnico qualificato.
10. Non smontare il caricatore o la cartuccia batteria. Portarlo da un tecnico qualificato se ha bisogno di un intervento di manutenzione o se deve essere riparato. Se viene rimontato in modo sbagliato, c'è pericolo di scosse elettriche o d'incendio.
11. Per ridurre il rischio di scosse elettriche, staccare il caricatore dalla presa di corrente prima di un intervento di manutenzione o di una riparazione. La disattivazione dei suoi comandi non riduce tale rischio.
12. Il caricatore non deve essere usato dai bambini o dai malati senza supervisione.
13. Fare attenzione che i bambini non giochino con il caricabatteria.

## REGOLE ADDIZIONALI PER LA SICUREZZA DEL CARICATORE E DELLA CARTUCCIA BATTERIA

1. Non caricare la cartuccia batteria se la temperatura è sotto i 10°C o sopra i 40°C.
2. Non cercare di usare un trasformatore survolto, un generatore per motori o una presa di corrente in corrente continua.
3. Fare attenzione che niente copra o intasi le aperture di ventilazione del caricatore.
4. Coprire sempre i terminali della batteria con il coperchio della batteria quando non si usa la cartuccia batteria.

5. Fare attenzione a non cortocircuitare la cartuccia batteria:
  - (1) Non toccare i terminali con materiali conduttivi.
  - (2) Non mettere la cartuccia batteria in un contenitore insieme con altri oggetti metallici, come chiodi, monete, ecc.
  - (3) Non esporre la cartuccia batteria all'acqua o alla pioggia.
 Un cortocircuito della batteria potrebbe causare un grande flusso di corrente, un surriscaldamento, bruciature od anche un guasto.
6. Non riporre l'utensile e la cartuccia batteria dove la temperatura potrebbe superare i 50°C.
7. Non incinerare la cartuccia batteria, anche se è molto danneggiata o completamente usata. La cartuccia batteria potrebbe esplodere nel fuoco.
8. Stare attenti a non far cadere, scuotere o dare colpi alla batteria.
9. Non caricare la batteria dentro una scatola od altro contenitore di altro tipo. Durante la carica la batteria deve essere messa in un posto ben ventilato.

**(Per la Svizzera soltanto)  
Protezione dell'ambiente**

La Vostra contribuzione per la protezione del ambiente:  
Porta la batteria al collettivo ufficiale.



2. Tenere l'utensile per le superfici di presa isolate quando si esegue una operazione durante la quale potrebbe fare contatto con fili elettrici nascosti. Il contatto con un filo elettrico "sotto tensione" mette anche le parti metalliche dell'utensile "sotto tensione", con pericolo di scosse per l'operatore.
3. Assicurarsi sempre di avere i piedi sul sicuro. Assicurarsi che non c'è nessuno aldisotto, quando si usa l'utensile in posizioni alte.
4. Tenere l'utensile ben fermo in mano.
5. Indossare protettori delle orecchie.

**CONSERVATE QUESTE ISTRUZIONI.**

**ISTRUZIONI PER L'USO**

**Installazione o rimozione della cartuccia batteria (Fig. 1)**

- Spegnerne sempre la motosega prima di inserire o di rimuovere la cartuccia batteria.
- Per rimuovere la cartuccia batteria, estrarla dalla motosega schiacciando i pulsanti su entrambi i lati della cartuccia.
- Per inserire la cartuccia batteria, allineare la linguetta sulla cartuccia batteria con la scanalatura dell'alloggiamento e spingerla in posizione. Inserirla sempre completamente finché si blocca in posizione con un piccolo scatto. In caso contrario, potrebbe cadere fuori dalla motosega ferendo l'operatore o chi è vicino.
- Non usare forza per inserire la cartuccia batteria. Se non scorre dentro facilmente, vuol dire che non è inserita correttamente.

**ULTERIORI REGOLE DI SICUREZZA PER L'UTENSILE**

1. Tener presente che questo utensile è sempre in condizione di cominciare la lavorazione perché non ha bisogno di essere inserito in nessuna presa di corrente.

**Carica (Fig. 2)**

La cartuccia batteria nuova non è carica. Prima di usarla bisogna caricarla. Per caricare la cartuccia batteria, usare la carica batteria DC1411. Collegare la carica batteria ad una presa di corrente alternata. La spia di carica lampeggerà in verde. Inserire completamente la cartuccia batteria nel suo alloggiamento, in modo che si trovi sul piano dell'alloggiamento di carica. Quando si inserisce la cartuccia batteria, la spia di carica cambia da verde a rossa e la carica comincia. Durante la carica, la spia di carica rimane accesa. La carica è completa quando il colore della spia cambia da rosso a verde. Se si lascia la cartuccia batteria nella carica dopo il completamento del ciclo di carica, la carica si dispone nel modo di "carica centellinare (carica di manutenzione)" che dura circa 24 ore. Dopo la carica, staccare la carica dalla presa di corrente. Per il tempo di carica, riferirsi alla tabella sotto.

Tipo di batteria	Capacità (mAh)	Numero di celle	Tempo di carica
9122	2.000	8	60 minuti circa
9133	2.200	8	65 minuti circa
9134	2.600	8	75 minuti circa
9135	3.000	8	90 minuti circa

#### ATTENZIONE:

- La carica batteria DC1411 serve a caricare la cartuccia batteria Makita. Mai usarlo per altri scopi o per caricare le batterie di altri fabbricanti.
- Quando si carica una nuova cartuccia batteria o una cartuccia batteria che non è stata usata per un lungo periodo di tempo, essa potrebbe non accettare una carica completa. Questa è una condizione normale e non indica un problema. La cartuccia batteria può essere ricaricata completamente dopo che è stata scaricata e ricaricata completamente un paio di volte.
- Se si carica la cartuccia batteria subito dopo aver usato l'utensile, oppure una cartuccia batteria che sia rimasta esposta alla luce diretta del sole per un lungo periodo di tempo, la spia di carica potrebbe lampeggiare in rosso. In tal caso, aspettare qualche tempo. La carica comincia dopo che la cartuccia batteria si è raffreddata. La cartuccia batteria si raffredda più velocemente se la si rimuove dalla carica batteria.
- Se la spia di carica lampeggia alternativamente in verde e in rosso, vuol dire che c'è un problema e la carica non è possibile. Probabilmente, i terminali della carica o della cartuccia batteria sono intasati di polvere, oppure la cartuccia batteria è usurata o danneggiata.

#### Carica centellinare (carica di manutenzione)

Se si lasciano le cartucce batteria nel caricatore per evitare che si scarichino da sole dopo una carica completa, il caricatore si dispone nel modo di "carica centellinare (carica di manutenzione)" e mantiene le cartucce batteria completamente cariche.

#### Suggerimenti per prolungare al massimo la vita della cartuccia batteria

1. Caricare la cartuccia batteria prima che si scarichi completamente.  
Smettere sempre di usare l'utensile e caricare la cartuccia batteria quando si nota una diminuzione di potenza dell'utensile.
2. Non si deve mai caricare una cartuccia batteria completamente carica.  
La carica eccessiva riduce la vita di servizio della cartuccia batteria.
3. Caricare la cartuccia batteria ad una temperatura ambiente compresa tra i 10°C e i 40°C.  
Aspettare che una cartuccia batteria calda si raffreddi prima di caricarla.
4. Caricare la batteria ibrida al nichel-metallo se non la si usa per più di sei mesi.

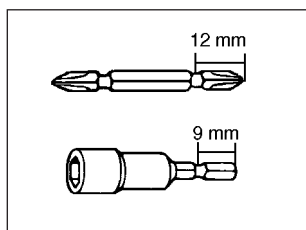
#### Installazione e rimozione della punta

##### Importante:

Prima di installare o di rimuovere la punta, accertarsi sempre che l'utensile sia spento e che la cartuccia batteria sia stata rimossa.

Usare soltanto la punta o l'attacco esagonale per punta mostrati nella illustrazione sotto.

Non usare altri tipi di punte o di attacchi esagonali per punte.



Per installare la punta, tirare il manicotto nella direzione della freccia e inserire la punta nel manicotto finché non può andare più oltre. Rilasciare poi il manicotto per fissare la punta. **(Fig. 3)**

Per togliere la punta, tirare il manicotto nella direzione della freccia e tirar fuori con forza la punta.

##### NOTA:

Se la punta non è inserita abbastanza profondamente nel manicotto, questo non può tornare sulla sua posizione originale e la punta non si fissa. In tal caso, provare a inserire di nuovo la punta seguendo le istruzioni sopra.

#### Operazione dell'interruttore (Fig. 4)

##### ATTENZIONE:

Prima di inserire le batterie a cartuccia nell'utensile sempre controllare che l'interruttore a grilletto funzioni come si deve e ritorna alla posizione OFF quando viene rilasciato.

Per mettere in moto l'utensile semplicemente schiacciare il grilletto. La velocità dell'utensile cresce con l'aumento di pressione sul grilletto dell'interruttore. Per fermarlo lasciare andare il grilletto.

## Funzionamento dell'interruttore di inversione (Fig. 5)

### ATTENZIONE:

- Controllare sempre la direzione di rotazione prima di usare l'utensile.
- Usare l'interruttore di inversione soltanto dopo che l'utensile si è arrestato completamente. Il cambiamento della direzione di rotazione prima dell'arresto dell'utensile potrebbe danneggiarlo.
- Posizionare sempre la leva dell'interruttore di inversione sulla posizione neutra quando non si usa l'utensile.

Questo utensile è dotato di un interruttore di inversione, per cambiare la direzione di rotazione. Schiacciare la leva dell'interruttore di inversione dal lato A per la rotazione in senso orario, oppure dal lato B per la rotazione in senso antiorario. Quando la leva dell'interruttore si trova sulla posizione neutra non è possibile schiacciare il grilletto dell'interruttore.

## Installazione della piastrina di fissaggio (accessorio opzionale) (Fig. 6)

Installare sempre la piastrina di fissaggio quando si usano le cartucce batteria 9100, 9102, 9102A. Installare la piastrina di fissaggio sull'utensile con la vite fornita.

## Funzionamento (Fig. 7 e 8)

La coppia di serraggio corretta potrebbe differire secondo il tipo o le dimensioni della vite/bullone, il materiale del pezzo da lavorare da fissare, ecc. Il rapporto tra la coppia di serraggio e il tempo di serraggio è mostrato nella **Fig. 7** per il bullone standard e nella **Fig. 8** per il bullone altamente duttile.

Tenere l'utensile ben fermo e piazzare il taglio della punta sulla testa della vite. Applicare una ulteriore pressione sull'utensile in modo che la punta non slitti fuori della vite e mettere in moto l'utensile per cominciare la lavorazione.

### NOTA:

- Per stringere una vite M8 o più piccola, regolare con cura la pressione sull'interruttore in modo da non danneggiarla.
- Tenere l'utensile puntato direttamente verso la vite.
- Se avvitate la vite per un tempo più lungo che quello indicato nella tabella, la vite oppure il taglio della punta possono essere messe sotto una pressione troppo forte, essere strappate via, venire danneggiate, etc. Prima di cominciare la lavorazione, sempre fare una prova per determinare il tempo adatto di torsione della vostra vite.

La forza di torsione dipende da parecchi fattori tra i quali si possono notare i seguenti.

Dopo aver effettuata la torsione, sempre controllare la torsione con una chiave di torsione.

1. Quando la batteria è quasi completamente scaricata, il voltaggio si abbasserà e anche la forza di torsione sarà ridotta.
2. Punta a taglio oppure punta a mandrino  
Lo sbaglio nell'uso di una punta a taglio oppure di una punta a mandrino dalle dimensioni non adatte può causare una riduzione nell'azione di torsione.
3. Bullone
  - Sebbene il coefficiente di torsione e la classe del bullone sono gli stessi, la forza di torsione propria differisce a seconda del diametro del bullone.
  - Sebbene i diametri dei bulloni sono gli stessi, la forza propria di torsione dipende dal coefficiente di torsione, la classe dei bulloni e la loro lunghezza.
4. Il modo di tenere l'utensile oppure il materiale nella posizione di stringimento avrà degli effetti sulla torsione.
5. Far funzionare il trapano a bassa velocità significa ridurre la forza di torsione.

## MANUTENZIONE

### ATTENZIONE:

Prima di effettuare ogni tipo di lavoro sull'utensile, assicuratevi sempre che essa sia spenta e che la batteria sia rimossa.

## Sostituzione delle spazzole di carbone (Fig. 9 e 10)

Sostituite la spazzole di carbone quando sono usurate fino alla linea di delimitazione. Sostituite entrambe le spazzole con tipi di spazzole identici.

Per mantenere la sicurezza e l'affidabilità del prodotto, le riparazioni, la manutenzione o le regolazioni dovrebbero essere eseguite da un centro di assistenza Makita autorizzato.

1 Knop	9 A zijde	16 Aandraaikoppel
2 Batterijpak	10 B zijde	17 Juist aandraaikoppel voor
3 Oplaadlampje	11 Rechtsom	18 Seconden
4 Snellader	12 Linksom	19 Vastdraaitijd
5 Schroefbit	13 Schroef	20 Limietmarkering
6 Bus	14 Stelplaat	21 Schroevendraaier
7 Trekschakelaar	15 N.m (kgf.cm)	22 Borstelhouderkap
8 Omkeerschakelaar		

**TECHNISCHE GEGEVENS**

<b>Model</b>	<b>6990D</b>
Capaciteit	
Machineschroef .....	M4 – M8
Standaardbout .....	M5 – M12
Bout met hoge trekvastheid .....	M5 – M10
Toerental onbelast/min. ....	0 – 2 300
Aantal slagen/min. ....	0 – 3 000
Totale lengte .....	168 mm
Netto gewicht .....	1,4 kg
Nominale spanning .....	DC 9,6 V

- In verband met ononderbroken research en ontwikkeling behouden wij ons het recht voor bovenstaande technische gegevens te wijzigen zonder voorafgaande kennisgeving.
- Opmerking: De technische gegevens kunnen van land tot land verschillen.

**Veiligheidswenken**

Voor uw veiligheid dient u de bijgevoegde Veiligheidsvoorschriften nauwkeurig op te volgen.

**BELANGRIJKE VEILIGHEIDSVORSCHRIFTEN VOOR ACCULADER EN ACCU**

1. **BEWAAR DEZE VOORSCHRIFTEN** — Deze gebruiksaanwijzing bevat belangrijke veiligheids- en bedieningsvoorschriften betreffende de acculader.
2. Lees alle instructies en waarschuwingen die zijn aangebracht op (1) de acculader, (2) de accu en (3) het product waarvoor de accu wordt gebruikt, aandachtig door alvorens de acculader in gebruik te nemen.
3. **LET OP** — Om gevaar voor verwonding te voorkomen, dient u met de acculader uitsluitend **MAKITA** oplaadbare accu's te laden. Accu's van andere merken kunnen gaan barsten en aldus verwondingen of schade veroorzaken.
4. **Stel de acculader niet bloot aan regen of sneeuw.**
5. **Het gebruik van accessoires die niet door de fabrikant van de acculader worden verkocht of aanbevolen, kan brandgevaar, elektrische schok of verwondingen veroorzaken.**

6. **Om beschadiging van het netsnoer en de stekker te voorkomen, moet u de stekker vastpakken om het netsnoer uit het stopcontact te halen.**
7. **Zorg ervoor dat het netsnoer zodanig op de grond is geplaatst, dat niemand erop kan stappen of erover kan struikelen, en dat het niet aan beschadiging of druk is blootgesteld.**
8. **Gebruik de acculader niet met een beschadigd netsnoer of een beschadigde stekker. Vervang deze onmiddellijk.**
9. **Gebruik de acculader niet indien deze een zware stoot heeft ondergaan, op de grond is gevallen, of een andere vorm van beschadiging heeft opgelopen; laat deze door een bevoegde monteur nakijken.**
10. **Neem de acculader of de accu niet uit elkaar; breng deze naar een bevoegde monteur wanneer onderhoud of reparatie nodig is. Het onjuist opnieuw ineenzetten kan namelijk een elektrische schok of brandgevaar opleveren.**
11. **Om gevaar voor elektrische schok te voorkomen, moet u de stekker van de acculader uit het stopcontact halen alvorens met onderhoud of reinigen te beginnen. Het gevaar voor elektrische schok wordt niet voorkomen door het gereedschap alleen maar uit te schakelen.**
12. **De acculader mag niet worden gebruikt door kleine kinderen of geestelijk gehandicapten waarop geen toezicht wordt gehouden.**
13. **Houd toezicht op kleine kinderen om te voorkomen dat deze met de acculader gaan spelen.**

## AANVULLENDE VEILIGHEIDSVORSCHRIFTEN VOOR ACCULADER EN ACCU

1. Laad de accu niet op bij een temperatuur **BENEDEN 10°C** of **BOVEN 40°C**.
2. Gebruik voor het opladen nooit een verhogingstransformator, een dynamo of een gelijkstroombron.
3. Zorg ervoor dat de ventilatiegaten van de acculader door niets worden afgedekt of verstopt.
4. Bedek altijd de accuklemmen met het accudeksel wanneer u de accu niet gebruikt.
5. Sluit de accu niet kort:
  - (1) Breng de accuklemmen nooit in aanraking met een geleidend materiaal.
  - (2) Bewaar de accu niet in een bak waarin andere metalen voorwerpen zoals spijkers, munten e.d. worden bewaard.
  - (3) Stel de accu niet bloot aan water of regen. Een kortsluiting van de accu kan oorzaak zijn van een grote stroomafgifte, oververhitting, mogelijke brandwonden en zelfs een defect van de accu.
6. Bewaar het gereedschap en de accu niet op plaatsen waar de temperatuur kan oplopen tot **50°C** of hoger.
7. Werp de accu nooit in het vuur, ook niet wanneer hij zwaar beschadigd of volledig versleten is. De accu kan dan immers ontploffen.
8. Wees voorzichtig dat u de accu niet laat vallen en hem niet aan schokken of stoten blootstelt.
9. Laad de accu niet op in een bak of container. Laad hem uitsluitend op in een goed geventileerde ruimte.

### Laden (Fig. 2)

Uw nieuwe accu is niet geladen. U moet hem vóór gebruik laden. Gebruik de acculader model DC1411 voor het laden van de accu.

Sluit de acculader aan op een stopcontact. Het laadcontrolelampje zal in groen knipperen. Schuif de accu zodanig in de acculader dat de plus en min klemmen van de accu overeenkomen met de plus en min markeringen op de acculader. Schuif de accu zo ver mogelijk in de opening, zodat het op de bodem van de lader rust. Wanneer de accu helemaal erin zit, zal de kleur van het laadcontrolelampje veranderen van groen in rood en zal het laden beginnen. Tijdens het laden zal het laadcontrolelampje blijven branden. Wanneer de kleur van het oplaadlampje verandert van rood in groen, is het opladen voltooid. Wanneer u een volledig opgeladen accu in de lader laat zitten, zal de lader overschakelen naar de "bijladen (handhaven van de lading)" stand en ongeveer 24 uur in deze stand blijven staan. Trek de stekker van de lader uit het stopcontact nadat het laden is voltooid.

## BIJGEVOEGDE VEILIGHEIDSVORSCHRIFTEN VOOR DE MACHINE

1. Wees op uw hoede. Dit gereedschap is altijd gereed voor gebruik, aangezien het niet op een stopcontact hoeft te worden aangesloten.
2. Houd het gereedschap bij de geïsoleerde handgrepen vast wanneer u boort op plaatsen waar de boor op verborgen elektrische bedrading kan stoten. Door contact met een onder spanning staande draad zullen ook de niet-geïsoleerde metalen delen van het gereedschap onder spanning komen te staan, zodat de gebruiker een elektrische schok kan krijgen.
3. Zorg ervoor dat u stevig staat op een vast ondergrond. Bij gebruik van het gereedschap op een hoge plaats dient u ervoor te zorgen dat niemand beneden u aanwezig is.
4. Houd het gereedschap stevig vast.
5. Draag oorbeschermers.

## BEWAAR DEZE VOORSCHRIFTEN.

## BEDIENINGSVOORSCHRIFTEN

### Installeren of verwijderen van de accu (Fig. 1)

- Schakel de machine altijd uit alvorens de accu te installeren of te verwijderen.
- Om de accu te verwijderen, neemt u deze uit de machine terwijl u de knoppen aan beide zijden van de accu indrukt.
- Om de accu te installeren, past u de tong op de accu in de groef in het machinehuis, en dan schuift u de accu naar binnen. Schuif de accu zo ver mogelijk erin, totdat deze met een klikgeluid ver-grendelt. Indien u dit niet doet, kan de accu per ongeluk uit de machine vallen en uzelf of anderen in uw omgeving verwonden.
- Gebruik geen overmatige kracht wanneer u de accu erin steekt. Indien de accu niet gemakkelijk naar binnen schuift, betekent dit dat deze niet juist erin is gestoken.

Zie de onderstaande tabel voor de oplaadtijden.

Model van batterijpak	Capaciteit (mAh)	Aantal cellen	Oplaadtijd
9122	2 000	8	ca. 60 min.
9133	2 200	8	ca. 65 min.
9134	2 600	8	ca. 75 min.
9135	3 000	8	ca. 90 min.

LET OP:

- De acculader model DC1411 is uitsluitend bestemd voor het laden van Makita accus. Gebruik deze nooit voor andere doeleinden of voor het laden van accus van andere fabrikanten.
- Een nieuw accu of een accu dat gedurende lange tijd niet werd gebruikt, kan eventueel niet volledig worden geladen. Dit is normaal en duidt niet op een defect. Nadat de accu een paar keer volledig is ontladen, kunt u het weer volledig laden.
- Wanneer u de accu van een zojuist gebruikt gereedschap laadt, of een accu die voor langere tijd aan direct zonlicht of hitte werd blootgesteld, gebeurt het wel eens dat het laadcontrolelampje in rood knippert. Wacht in zo'n geval een tijdje. Het laden zal beginnen nadat de accu is afgekoeld. De accu zal sneller afkoelen indien u deze van de acculader verwijdert.
- Indien het laadcontrolelampje afwisselend in groen en rood knippert, wijst dit op een probleem en is laden niet mogelijk. De klemmen op de acculader of op de accu zijn vuil of de accu is versleten of beschadigd.

### Bijladen (Handhaven van de lading)

Wanneer u een volledig opgeladen accu in de lader laat zitten om spontaan ontladen te voorkomen, zal de lader overschakelen naar de "Bijladen (Handhaven van de lading)" stand waardoor de accu vers en in volledig opgeladen toestand wordt gehouden.

### Wenken om een maximale levensduur van de accu te handhaven

1. Laad de accu op alvorens deze volledig is ontladen.  
Stop het gebruik van het gereedschap en laad de accu op telkens wanneer u vaststelt dat het vermogen van het gereedschap verminderd is.
2. Laad een volledig opgeladen accu nooit opnieuw op.  
Wanneer u de accu te veel oplaadt, zal deze minder lang meegaan.
3. Laad de accu op bij een kamertemperatuur tussen 10°C en 40°C.  
Laat een warme accu afkoelen alvorens deze op te laden.
4. Laad de nikkel-metaalhydride accu op wanneer u deze langer dan zes maanden niet gebruikt.

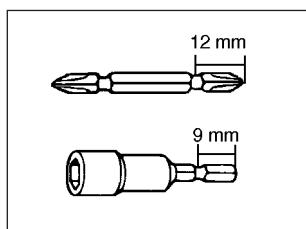
### Aanbrengen of verwijderen van de schroefbit

Belangrijk:

Controleer altijd of de machine is uitgeschakeld en het batterijpak is verwijderd, alvorens de schroefbit aan te brengen of te verwijderen.

Gebruik uitsluitend de schroefbit of schroefdop die hieronder zijn afgebeeld.

Gebruik geen andere schroefbit of schroefdop.



Om de schroefbit aan te brengen, trek de bus in de richting van de pijl en steek dan de schroefbit zo ver mogelijk erin. Laat daarna de bus los om de schroefbit vast te zetten. (Fig. 3)

Om de schroefbit/dop te verwijderen, trek de bus in de richting van de pijl en trek dan de schroefbit/dop eruit.

OPMERKING:

Indien de schroefbit niet diep genoeg in de bus wordt gestoken, zal de bus niet naar zijn oorspronkelijke positie terugkeren en zal de schroefbit niet goed vastzitten. In dat geval dient u de schroefbit opnieuw erin te steken volgens de bovenstaande aanwijzingen.

### Werking van de schakelaar (Fig. 4)

LET OP:

Alvorens het batterijpak in het gereedschap te plaatsen, controleert u altijd eerst even of de trekschakelaar behoorlijk funktioneert en bij het loslaten naar de "OFF" positie terugkeert.

Om het gereedschap te starten hoeft u de trekschakelaar slechts in te drukken. U kunt de snelheid van het gereedschap opvoeren door de trekschakelaar dieper in te drukken. Laat de trekschakelaar los om het gereedschap te stoppen.

## Werking van de omkeerschakelaar (Fig. 5)

### LET OP:

- Controleer altijd de draairichting alvorens het gereedschap te gebruiken.
- Verander de stand van de omkeerschakelaar alleen nadat het gereedschap volledig tot stilstand is gekomen. Indien u de draairichting verandert terwijl de boor nog draait, kan het gereedschap beschadigd raken.
- Zet de omkeerschakelaar altijd in de neutrale stand wanneer u het gereedschap niet gebruikt.

Dit gereedschap heeft een omkeerschakelaar voor het veranderen van de draairichting. Druk de omkeerschakelaar in vanaf zijde A voor rechtse draairichting, of vanaf zijde B voor linkse draairichting. Wanneer deze schakelaar in de neutrale stand staat, kan de trekschakelaar niet worden ingedrukt.

## Installeren van het klemplaatje (Los verkrijgbaar accessoire) (Fig. 6)

Installeer altijd het klemplaatje wanneer u accu's 9100, 9102, 9102A gebruikt. Monteer het klemplaatje door middel van de bijgeleverde schroef op het gereedschap.

## Bediening (Fig. 7 en 8)

Het juiste aandraaikoppel kan verschillen afhankelijk van het soort en de maat van de schroef/bout, het materiaal van het te bevestigen werkstuk, enz. De verhouding tussen het aandraaikoppel en de vastdraaitijd is aangegeven in **Fig. 7** voor de standaard-bout, en in **Fig. 8** voor de bout met hoge trekvastheid.

Houd het gereedschap stevig vast en plaats de punt van de schroefbit in de schroefkop. Oefen zoveel kracht op het gereedschap uit als nodig is om de schroefbit op z'n plaats te houden. Schakel vervolgens het gereedschap in om de werkzaamheden te starten.

### OPMERKING:

- Wanneer u schroef M8 of een schroef van een kleinere maat aantrekt, dient u de druk op de trekschakelaar voorzichtig aan te passen om beschadiging van de schroef te voorkomen.
- Houd het gereedschap altijd haaks.
- Wanneer u de in de figuren aangegeven vastdraaitijden overschrijdt, kan de schroef doldaaien of de schroefkop of de punt van de schroefbit beschadigd worden. Het verdient daarom aanbeveling eerst een proefje te nemen voor het vaststellen van de juiste vastdraaitijd.

Het aandraaikoppel wordt beïnvloed door een groot aantal verschillende factoren, waaronder de volgende.

Controleer na het vastdraaien altijd het aandraaikoppel met een momentsleutel.

1. Wanneer het batterijpak bijna leeg is, neemt het voltage af en vermindert het aandraaikoppel.
2. Schroefbit of schroefkop  
Gebruikt u niet de juiste maat dan heeft een vermindering van de aandraaikoppel plaats.
3. Bout
  - In geval het koppelcoëfficiënt overeenkomt met de boutklasse, hangt het juiste aandraaikoppel af van de boutdiameter.
  - In geval de boutdiameters gelijk zijn, hangt het juiste aandraaikoppel af van het koppelcoëfficiënt, de boutklasse en de boutlengte.
4. De manier van vasthouden van het gereedschap en de positie waarin de schroef in het materiaal vastgedraaid wordt, beïnvloeden het koppel.
5. Bij lagere toerentallen wordt ook het aandraaikoppel kleiner.

## ONDERHOUD

### LET OP:

Controleer altijd of de machine is uitgeschakeld en de accu is losgekoppeld vooraleer onderhoud uit te voeren aan de machine.

## Vervangen van koolborstels (Fig. 9 en 10)

Vervang de borstels wanneer ze tot aan de aangegeven limiet zijn afgesleten. Beide koolborstels dienen tegelijkertijd te worden vervangen.

Opdat het gereedschap veilig en betrouwbaar blijft, dienen alle reparaties, onderhoud of afstellingen te worden uitgevoerd bij een erkend Makita service centrum.



1 Botón	9 Lado A	17 Torsión de apriete
2 Cartucho de batería	10 Lado B	correcta para
3 Luz de carga	11 Rotación hacia la derecha	18 Segundos
4 Cargador de carga rápida	12 Rotación hacia la izquierda	19 Tiempo de apriete
5 Pieza de apriete	13 Tornillo	20 Marca de límite
6 Manguito	14 Placa de fijación	21 Destornillador
7 Interruptor de gatillo	15 N·m (kgf·cm)	22 Tapa del portaescobillas
8 Interruptor inversor	16 Torsión de apriete	

**ESPECIFICACIONES**

<b>Modelo</b>	<b>6990D</b>
Capacidades	
Tornillo de máquina .....	M4 – M8
Perno estándar .....	M5 – M12
Perno de gran resistencia a la tracción ..	M5 – M10
Velocidad en vacío (min <sup>-1</sup> ) .....	0 – 2.300
Impactos por minuto .....	0 – 3.000
Longitud total .....	168 mm
Peso neto .....	1,4 kg
Tensión nominal .....	CC 9,6 V

- Debido a un programa continuo de investigación y desarrollo, las especificaciones aquí dadas están sujetas a cambios sin previo aviso.
- Nota: Las especificaciones pueden ser diferentes de país a país.

**Sugerencias de seguridad**

Para su propia seguridad, consulte las instrucciones de seguridad incluidas.

**INSTRUCCIONES DE SEGURIDAD IMPORTANTES PARA EL CARGADOR Y EL CARTUCHO DE BATERIA**

1. **GUARDE ESTAS INSTRUCCIONES** — Este manual contiene instrucciones de operación y de seguridad importantes para el cargador de baterías.
2. Antes de utilizar el cargador de baterías,lea todas las instrucciones e indicaciones de precaución (1) del cargador de baterías, (2) de las baterías, y (3) del producto con el que se utilicen las baterías.
3. **PRECAUCIÓN** — Para reducir el riesgo de heridas personales, cargue solamente baterías MAKITA de tipo recargable. Otros tipos de batería podrán reventar y ocasionar heridas personales y daños materiales.
4. No exponga el cargador a la lluvia ni a la nieve.
5. La utilización de un accesorio no recomendado o no vendido por el fabricante del cargador de la batería podrá acarrear un riesgo de incendio, descarga eléctrica o heridas personales.
6. Para reducir el riesgo de poder dañar la clavija y cable eléctrico, cuando desenchufe el cargador, tire de la clavija y no del propio cable.

7. **Asegúrese de que el cable quede tendido de forma que no lo pueda pisar, tropezar con él, ni que esté sujeto daños o fatigas de ningún tipo.**
8. **No utilice el cargador si su cable o clavija está dañado — reemplácelos inmediatamente.**
9. **No utilice el cargador si ha recibido un fuerte golpe, lo ha dejado caer, o si se ha dañado de cualquier otra forma; llévelo a un técnico cualificado para que se lo arregle.**
10. **No desarme el cargador ni el cartucho de batería; llévelos a un técnico cualificado cuando necesiten servicio o reparación. Un montaje incorrecto de sus piezas podrá acarrear un riesgo de incendio o de descarga eléctrica.**
11. **Para reducir el riesgo de que se produzca una descarga eléctrica, desenchufe el cargador de la toma de corriente antes de intentar efectuar cualquier tipo de mantenimiento o limpieza. El mero hecho de desconectar los controles no reducirá este riesgo.**
12. **El cargador de baterías no ha sido pensado para ser utilizado por niños o personas menores sin supervisión.**
13. **Las personas menores deberán ser supervisadas para asegurarse de que no juegan con el cargador de baterías.**

**NORMAS DE SEGURIDAD ADICIONALES PARA EL CARGADOR Y EL CARTUCHO DE BATERIA**

1. **No cargue el cartucho de batería cuando la temperatura esté por DEBAJO de los 10°C o por ENCIMA de los 40°C.**
2. **No intente utilizar un transformador elevador de tensión, un generador a motor ni una toma de alimentación de CC.**
3. **No permita que cosa alguna tape u obstruya los orificios de ventilación del cargador.**
4. **Tape siempre los bornes de la batería con la tapa de batería cuando no esté utilizando el cartucho de batería.**

5. No cortocircuite el cartucho de batería:
  - (1) No toque los terminales con ningún material conductor.
  - (2) Evite guardar el cartucho de batería en un cajón junto con otros objetos metálicos, tales como clavos, monedas, etc.
  - (3) No exponga el cartucho al agua ni a la lluvia.

Un cortocircuito en la batería puede producir una gran circulación de corriente, un recalentamiento, posibles quemaduras e incluso una rotura de la misma.

6. No guarde la herramienta ni el cartucho de batería en lugares donde la temperatura pueda alcanzar o exceder los 50°C.
7. Nunca queme el cartucho de batería incluso en el caso de que esté dañado seriamente o ya no sirva en absoluto. El cartucho de batería puede explotar si se tira al fuego.
8. Tenga cuidado de no dejar caer, sacudir ni golpear el cartucho de batería.
9. No cargue el cartucho de batería dentro de una caja o envase de ningún tipo. La carga deberá realizarse en un lugar bien ventilado.

## NORMAS DE SEGURIDAD ADICIONALES PARA LA HERRAMIENTA

1. Tenga presente que esta herramienta siempre está en un estado de operación debido a que no se tiene que enchufar a una toma de alimentación.
2. Cuando realice una tarea donde la herramienta pueda entrar en contacto con cableado oculto o su propio cable, sujete la herramienta por las superficies de aislamiento aisladas. El contacto con un cable con corriente hará que la corriente circule por las partes metálicas de la herramienta y electrocute al operario.

## Carga (Fig. 2)

El cartucho de batería no está cargado cuando se adquiere nuevo. Tendrá que cargarlo antes de usarlo. Emplee el cargador de batería modelo DC1411 para cargarlo.

Enchufe el cargador de batería en una toma de corriente alterna (CA) de tensión apropiada. La luz de carga parpadeará en color verde. Inserte el cartucho de batería de forma que los bornes positivo y negativo en el cartucho de batería queden en los mismos lados que las marcas respectivas en el cargador de batería. Inserte el cartucho completamente en la abertura de forma que asiente en la base de la abertura del cargador. Cuando el cartucho esté insertado, el color de la luz de carga cambiará de verde a rojo y la carga comenzará. La luz de carga permanecerá encendida durante la carga. Cuando el color de la luz de carga cambie de rojo a verde, se habrá completado el ciclo de carga. Si deja el cartucho de batería en el cargador después de que se haya completado el ciclo de carga, el cargador cambiará a su modo de "carga lenta (carga de mantenimiento)" que durará aproximadamente 24 horas. Después de la carga, desenchufe el cargador de la toma de corriente. Consulte la tabla de abajo para ver los tiempos de carga.

Tipo de batería	Capacidad (mAh)	Número de celdas	Tiempo de carga
9122	2.000	8	60 min. aprox.
9133	2.200	8	65 min. aprox.
9134	2.600	8	75 min. aprox.
9135	3.000	8	90 min. aprox.

3. Asegúrese siempre de que el punto de apoyo de sus pies sea firme. Por otro lado, asegúrese de que no haya nadie debajo cuando esté utilizando la herramienta en lugares situados a una cierta altura del suelo.
4. Sostenga la herramienta firmemente.
5. Utilice protectores para los oídos.

## GUARDE ESTAS INSTRUCCIONES.

## INTRUCCIONES PARA EL FUNCIONAMIENTO

### Instalación o extracción del cartucho de batería (Fig. 1)

- Apague siempre la herramienta antes de insertar o retirar el cartucho de batería.
- Para retirar el cartucho de batería, sáquelo de la herramienta a la vez que presiona los botones a ambos costados del cartucho.
- Para insertar el cartucho de batería, alinee la pestaña del cartucho de batería con la acanaladura del alojamiento y deslícelo hacia adentro. Insértelo siempre a tope de manera que quede fijo en el interior produciendo un ligero chasquido. En caso contrario, podría salirse accidentalmente de la herramienta, pudiéndole causar heridas a usted o a alguien que se encuentre cerca de usted.
- No emplee fuerza para insertar el cartucho de batería. Si no puede deslizarse fácilmente será porque no lo está insertando debidamente.

## PRECAUCIÓN:

- El cargador de batería modelo DC1411 es para cargar el cartucho de batería Makita. No lo utilice nunca con otro propósito o para cargar baterías de otros fabricantes.
- Cuando cargue un cartucho de batería nuevo o uno que no haya sido utilizado durante mucho tiempo, será posible que no pueda cargarse completamente. Esta es una condición normal y no indica ningún tipo de problema. Podrá volver a cargarlo completamente después de descargarlo en su totalidad y volverlo a cargar unas cuantas veces.
- Si carga un cartucho de batería que acabe de retirar de una herramienta que justo entonces acaba de operar o uno que ha estado expuesto a la luz solar directa o calor durante mucho tiempo, la luz de carga podrá parpadear en color rojo. Si se diera el caso, espere algún tiempo. La carga comenzará una vez que el cartucho se enfríe. Éste se enfriará antes si lo saca del cargador.
- Si la luz de carga parpadea alternativamente en verde y rojo, existirá algún problema y no se podrá cargar. Los bornes en el cargador o en el cartucho de batería estarán sucios de polvo o el cartucho podrá estar inservible o estropeado.

## Carga continua y lenta (carga de mantenimiento)

Si deja el cartucho de batería en el cargador para evitar que se descargue espontáneamente después de haberlo cargado completamente, el cargador se cambiará a su modo de "carga continua y lenta (carga de mantenimiento)" y mantendrá el cartucho de batería fresco y completamente cargado.

## Consejos para alargar al máximo la vida de servicio de la batería

1. Cargue el cartucho de batería antes de que se descargue completamente.  
Pare la herramienta y cargue el cartucho de batería siempre que note que se debilita la potencia de la herramienta.
2. Nunca cargue un cartucho de batería que esté completamente cargado.  
El exceso de carga acorta la vida de servicio de la batería.
3. Cargue el cartucho de batería a una temperatura ambiente de 10°C – 40°C.  
Deje que el cartucho de batería se enfríe antes de cargarlo.
4. Cargue el cartucho de batería de hidruro metálico de níquel cuando no lo utilice durante más de seis meses.

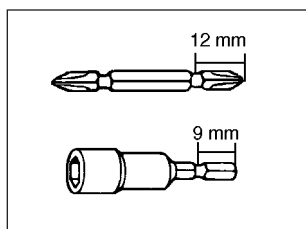
## Instalación o extracción de la pieza de apriete

Importante:

Asegúrese siempre de que la alimentación de la herramienta esté desconectada y de que se haya extraído el cartucho de la batería antes de instalar o extraer la pieza de apriete.

Utilice solamente la pieza de apriete tipo destornillador o tipo llave de cubo mostrada en la figura de abajo.

No utilice ninguna otra pieza de apriete tipo destornillador o tipo llave de cubo.



Para instalar la pieza de apriete, tire del manguito en el sentido de la flecha e inserte la pieza de apriete en el manguito todo lo posible. Luego deje libre el manguito para asegurar la pieza de apriete. (Fig. 3)

Para quitar la pieza de apriete, tire del manguito en el sentido de la flecha y sáquela firmemente.

## NOTA:

Si la pieza de apriete no se inserta lo suficiente en el manguito, éste no volverá a su posición original y la pieza de apriete no quedará asegurada. En este caso, intente volver a insertar la pieza de apriete según las instrucciones de arriba.

## Interruptor de encendido (Fig. 4)

### PRECAUCIÓN:

Antes de insertar el cartucho de la batería en la herramienta, compruebe siempre que el interruptor de gatillo actúe correctamente y que retorne a la posición "OFF" cuando se libera.

Para poner en funcionamiento la herramienta, presione simplemente el disparador. La velocidad de la herramienta se aumenta incrementando la presión en el disparador. Suelte el disparador para detenerla.

## **Accionamiento del conmutador de inversión (Fig. 5)**

### **PRECAUCIÓN:**

- Compruebe siempre la dirección de rotación antes de realizar la operación de trabajo.
- Emplee el conmutador de inversión sólo después de que la herramienta esté completamente parada. Si cambia la dirección de rotación antes de que la herramienta se pare podrá dañarla.
- Cuando no utilice la herramienta, ponga siempre el interruptor de inversión en la posición neutral.

Esta herramienta tiene un conmutador de inversión para cambiar la dirección de rotación. Presione el conmutador de inversión del lado A para que gire hacia la derecha o el del lado B para que gire hacia la izquierda. Cuando el conmutador de inversión esté en la posición neutral, el interruptor de gatillo no podrá ser accionado.

## **Instalación de la placa de fijación (accesorio opcional) (Fig. 6)**

Instale siempre la placa de fijación cuando utilice el cartucho de batería 9100, 9102, 9102A. Instálela en la herramienta con el tornillo suministrado.

## **Operación (Fig. 7 y 8)**

La torsión de apriete apropiada podrá variar según el tipo o tamaño del tornillo/perno, el material de la pieza de trabajo a apretar, etc. La relación existente entre la torsión de apriete y el tiempo de apriete se muestra en la **Fig. 7** para pernos estándar o en la **Fig. 8** para pernos de gran resistencia a la tracción.

Sujete firmemente la herramienta y coloque el punto de la broca del destornillador en la cabeza del tornillo. Aplique presión hacia delante en la herramienta para asegurarse de que la broca no se sale del tornillo y conecta la herramienta para iniciar la operación.

### **NOTA:**

- Cuando apriete tornillos M8 o más pequeños, aplique presión al interruptor de gatillo con cuidado para no dañar el tornillo.
- Sostenga la herramienta dirigiéndola directamente hacia la tuerca.
- Si aprieta el tornillo durante más tiempo que el mostrado en las figuras, el tornillo o punto del destornillador puedan sobreesforzarse, pelarse, dañarse, etc. Antes de iniciar su trabajo, realice siempre la operación de prueba para determinar el tiempo de apriete correcto de los tornillos.

La torsión de apriete queda afectada por una amplia variedad de factores en los que se incluyen los siguientes.

Una vez efectuado el apriete, compruebe siempre la torsión con una llave de apriete.

1. Cuando el cartucho de la batería está desgastado casi totalmente, la tensión caerá y la torsión de apriete se reducirá.
2. Broca del destornillador o broca del receptáculo. Los fallos al usar una broca del destornillador del tamaño correcto o broca del receptáculo causarán una reducción de la torsión de apriete.
3. Perno
  - Incluso si el coeficiente de torsión y la clase del perno son los mismos, la torsión de apriete correcta variará de acuerdo con el diámetro del perno.
  - Incluso si los diámetros de los pernos son los mismos, la torsión de apriete correcta variará de acuerdo con el coeficiente de torsión, la clase y la longitud del perno.
4. La forma de sujetar la herramienta o el material afectará la torsión de apriete en la operación.
5. El operar la herramienta a baja velocidad ocasionará una reducción en la torsión de apriete.

## **MANTENIMIENTO**

### **PRECAUCIÓN:**

Asegúrese siempre de que la herramienta está apagada y de que el cartucho de baterías está quitado antes de realizar cualquier trabajo en la herramienta.

## **Substitución de las escobillas de carbón (Fig. 9 y 10)**

Substituya las escobillas de carbón cuando estén desgastadas hasta la marca del límite. Las dos escobillas de carbón idénticas deberían ser substituidas al mismo tiempo.

Para mantener la seguridad y fiabilidad del producto, las reparaciones, el mantenimiento y los ajustes deberán ser realizados por un Centro de Servicio Autorizado de Makita.

1 Botão	9 Lado A	16 Binário de aperto
2 Bateria	10 Lado B	17 Binário de aperto adequado para
3 Luz da carregamento	11 No sentido dos ponteiros do relógio	18 Segundos
4 Carregador rápido	12 No sentido oposto ao dos ponteiros do relógio	19 Tempo de aperto
5 Broca	13 Parafuso	20 Marca limite
6 Manga	14 Placa de apoio	21 Chave de parafusos
7 Gatilho	15 N·m (kgf·cm)	22 Tampa do suporte da escova

**ESPECIFICAÇÕES**

<b>Modelo</b>	<b>6990D</b>
Capacidades	
Parafuso hexagonal .....	M4 – M8
Perno universal .....	M5 – M12
Perno de grande elasticidade .....	M5 – M10
Velocidade em vazio (min <sup>-1</sup> ) .....	0 – 2.300
Impactos por minuto .....	0 – 3.000
Comprimento total .....	168 mm
Peso líquido .....	1,4 kg
Voltagem nominal .....	9,6 V C.C.

- Devido a um programa contínuo de pesquisa e desenvolvimento, estas especificações podem ser alteradas sem aviso prévio.
- Nota: As especificações podem variar de país para país.

**Conselhos de segurança**

Para sua segurança, leia as instruções anexas.

**INSTRUÇÕES DE SEGURANÇA IMPORTANTES PARA O CARREGADOR E BATERIA**

1. **GUARDE ESTAS INSTRUÇÕES** — Este manual contém importantes instruções de segurança e de operação para o carregador de bateria.
2. Antes de utilizar o carregador de bateria leia todas as instruções e as indicações de aviso no (1) carregador, (2) bateria e (3) produto que utiliza a bateria.
3. **PRECAUÇÃO** — Para reduzir o risco de danos, carregue só baterias recarregáveis da Makita. Outro tipo de baterias podem explodir causando danos pessoais e estragos.
4. Não exponha o carregador à chuva nem à neve.
5. A utilização de uma extensão não recomendada ou vendida pelo fabricante do carregador da bateria pode originar um incêndio, choque eléctrico ou ferir alguém.
6. Para reduzir o risco de estragar a ficha eléctrica e o cabo, puxe pela ficha, nunca pelo cabo, quando desliga o carregador.

7. **Certifique-se de que o cabo está localizado de modo a que não seja pisado, puxado ou sujeito a estragos ou tensões.**
8. **Não funcione com o carregador com o cabo estragado ou a ficha — substitua-os imediatamente.**
9. **Não funcione com o carregador se tiver recebido uma pancada, caído ou de qualquer modo estragado; leve-o a um serviço de reparações qualificado.**
10. **Não abra o carregador ou a bateria; leve-o a um serviço de reparações qualificado quando necessitar de reparação. Montagem incorrecta pode originar um choque eléctrico ou incêndio.**
11. **Para reduzir o risco de choque eléctrico, desligue o carregador da tomada antes de fazer qualquer manutenção ou limpeza.**
12. **O carregador de bateria não foi concebido para utilização por crianças ou pessoas doentes sem supervisão.**
13. **As crianças devem ser supervisionadas para assegurar que não brincam com o carregador.**

**REGRAS DE SEGURANÇA ADICIONAIS PARA O CARREGADOR E BATERIA**

1. Não carregue a bateria quando a temperatura for **INFERIOR a 10°C** ou **SUPERIOR a 40°C**.
2. Não tente utilizar um transformador, um gerador ou uma fonte de alimentação CC.
3. Não permita que as entradas de ventilação estejam cobertas ou bloqueadas.
4. Quando não estiver a utilizar a bateria, cubra sempre os terminais com a cobertura da bateria.
5. Não origine um curto-circuito na bateria:
  - (1) Não toque nos terminais com qualquer material condutor.
  - (2) Evite guardar a bateria juntamente com outros objectos metálicos, tal como pregos, moedas, etc.
  - (3) Não exponha a bateria à água ou chuva. Um curto-circuito na bateria pode causar um fluxo enorme de corrente, sobreaquecimento, possíveis queimaduras e mesmo uma avaria.
6. Não guarde a ferramenta e a bateria em locais onde a temperatura possa exceder 50°C.

7. Não queime a bateria mesmo que esteja severamente danificada ou se estiver completamente gasta. A bateria pode explodir com o fogo.
8. Tenha cuidado para não deixar cair, vibrar ou dar pancadas na bateria.
9. Não carregue dentro de uma caixa ou contenedor de qualquer espécie. A bateria deve ser colocada num local bem ventilado durante o carregamento.

## REGRAS DE SEGURANÇA ADICIONAIS PARA A FERRAMENTA

1. Não se esqueça que esta ferramenta está sempre em condições de funcionamento, pois não necessita de ser ligada a uma tomada de corrente eléctrica.
2. Agarre na ferramenta pelas pegas isoladas quando executar uma operação em que a ferramenta de corte pode entrar em contacto com qualquer fio eléctrico escondido ou o seu próprio fio. O contacto com um fio “vivo” fará com que as partes de metal expostas fiquem “vivas” e originem um choque no operador.

## Carregamento (Fig. 2)

Uma bateria nova não está carregada. Precisa de ser carregada antes da utilização. Utilize o carregador de bateria Modelo DC1411 para carregá-la.

Ligue o carregador de bateria à tomada de corrente alterna com a voltagem apropriada. A luz de carga pisca em verde. Coloque a bateria de modo que os terminais positivo e negativo coincidam com as respectivas marcas no carregador de bateria. Introduza a bateria até ao fundo do carregador. Quando a bateria está colocada, a luz de carga muda de verde para vermelho e começa a carga. A luz mantém-se acesa durante a carga. Quando a luz de carga muda de vermelho para verde, o ciclo de carregamento está completo. Se deixar a bateria no carregador depois do carregamento acabar, o carregador muda para o modo de “carregamento gota a gota (carregamento de manutenção)” que durará aproximadamente 24 horas. Em seguida desligue o carregador da tomada de corrente. Consulte a tabela abaixo para verificar o tempo de carga.

Tipo da bateria	Capacidade (mAh)	Número de células	Tempo de carga
9122	2.000	8	Aprox. 60 min.
9133	2.200	8	Aprox. 65 min.
9134	2.600	8	Aprox. 75 min.
9135	3.000	8	Aprox. 90 min.

## PRECAUÇÃO:

- O carregador de bateria Modelo DC1411 destina-se a carregar baterias Makita. Nunca o utilize para outros fins ou para baterias de outros fabricantes.
- Quando carregar uma bateria nova ou uma bateria que não foi utilizada durante um longo período de tempo, pode não ser possível carregá-la completamente. Esta situação é normal e não significa qualquer deficiência. Pode carregar a bateria completamente depois de a ter descarregado e carregado algumas vezes.
- Se carregar uma bateria de uma ferramenta que acabou de funcionar ou uma bateria que foi deixada exposta ao sol, a luz de carga pode piscar em vermelho. Se isto acontecer espere um pouco. A carga começa quando a bateria tiver arrefecido. A bateria arrefecerá mais depressa se a retirar do carregador de bateria.
- Se a luz de carga piscar alternadamente em verde e vermelho, existe um problema e a carga não é possível. Os terminais no carregador ou na bateria estão bloqueados com pó ou a bateria está gasta ou danificada.

## Carregamento gota a gota (carregamento de manutenção)

Se deixar a bateria no carregador para evitar descarga espontânea depois de completamente carregada, o carregador mudará para o modo de “carregamento gota a gota (carregamento de manutenção)” e manterá a bateria fresca e completamente carregada.

3. Certifique-se sempre de que tem os pés bem assentes. Certifique-se de que não está ninguém por baixo quando utilizar a ferramenta em locais altos.
4. Segure a ferramenta firmemente.
5. Use protectores nos ouvidos.

## GUARDE ESTAS INSTRUÇÕES.

## INSTRUÇÕES DE FUNCIONAMENTO

### Para colocar ou retirar a bateria (Fig. 1)

- Desligue sempre a máquina antes de colocar ou retirar a bateria.
- Para retirar a bateria, tire-a da máquina enquanto pressiona os botões nos dois lados da bateria.
- Para colocar a bateria, alinhe a lingueta na bateria com a ranhura no corpo e deslize-a para o seu local. Coloque-a sempre até ao fim de modo a que fique presa no seu local com um pequeno clique. Se assim não for, pode acidentalmente cair da máquina, ferindo-o ou a alguém perto de si.
- Não use força quando coloca a bateria. Se a bateria não deslizar facilmente é porque não foi colocada correctamente.

## Conselhos para manter a máxima vida útil da bateria

1. Carregue a bateria antes de completamente descarregada.  
Páre sempre a operação e carregue a bateria quando notar diminuição de potência da ferramenta.
2. Nunca recarregue uma bateria completamente carregada.  
Sobrecarregamento diminui a vida útil da bateria.
3. Carregue a bateria à temperatura ambiente de 10°C – 40°C.  
Se a bateria estiver quente deixe-a arrefecer antes de a carregar.
4. Carregue a bateria de hidreto de níquel quando não a utilizar durante mais do que seis meses.

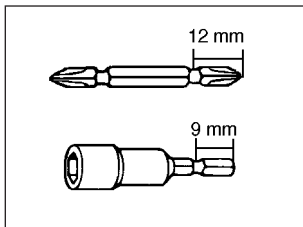
## Instalação ou extracção do bit

Importante:

Certifique-se sempre de que a ferramenta está desligada e a bateria retirada antes de colocar ou retirar o bit.

Utilize unicamente bits como os indicados na figura abaixo.

Não utilize outros.



Para instalar o bit, puxe o aro no sentido da seta e introduza o bit, mais fundo possível. Em seguida solte o aro para segurar o bit. (Fig. 3)

Para extrair o bit, puxe o aro no sentido da seta e retire o bit puxando-o com força.

NOTA:

Se não introduzir o bit bem fundo no aro, este não voltará à posição de origem e o bit não ficará seguro. Se tal acontecer, volte a introduzi-lo de acordo com as instruções acima indicadas.

## Interruptor (Fig. 4)

PRECAUÇÃO:

Antes de colocar a bateria na ferramenta, verifique sempre se o gatilho funciona adequadamente e volta para a posição "OFF" (desligado) quando o solta.

Para ligar a ferramenta carregue simplesmente no gatilho. A velocidade da ferramenta aumenta se carregar com mais força no gatilho. Solte-o para parar.

## Comutador de inversão (Fig. 5)

PRECAUÇÃO:

- Verifique sempre o sentido de rotação antes da operação.
- Só utilize o comutador de inversão quando a ferramenta estiver completamente parada. Mudar o sentido de rotação antes da ferramenta parar poderá danificá-la.
- Quando não estiver a funcionar com a ferramenta, coloque sempre o comutador de inversão na posição neutra.

Esta ferramenta tem um comutador de inversão para mudar o sentido de rotação. Pressione-o no lado A para rotação à direita ou no lado B para rotação à esquerda. Se o comutador de inversão estiver na posição neutra o gatilho não accionará.

## Colocação da placa de apoio (acessório opcional) (Fig. 6)

Instale sempre a placa de apoio quando utiliza baterias 9100, 9102, 9102A. Coloque a placa de apoio na ferramenta com o parafuso fornecido.

## Operação (Fig. 7 e 8)

O binário de aperto adequado pode diferir dependendo do tipo ou medida do parafuso/perno, do material da peça de trabalho a ser apertada, etc. A relação entre o binário de aperto e o tempo de aperto é indicada na Fig. 7 para perno universal ou na Fig. 8 para perno de grande elasticidade.

Segure a ferramenta com firmeza e coloque a ponta do bit na cabeça do parafuso. Faça pressão para garantir que o bit não resvala do parafuso e ligue a ferramenta para iniciar a operação.

NOTA:

- Quando aperta parafusos M8 ou mais pequenos, regule cuidadosamente a pressão no gatilho para que não estrague o parafuso.
- Segure a ferramenta colocando-a directamente sobre a cabeça do parafuso.
- Se apertar o parafuso durante mais tempo do que o indicado nos gráficos, poderá danificar ou esforçar demasiado o bit ou o parafuso. Antes da operação final, faça sempre uma experiência para verificar qual o tempo de aperto adequado ao parafuso que vai utilizar.

O binário de aperto é afectado por uma ampla variedade de factores, incluindo os seguintes.

Depois da operação, verifique sempre o aperto com uma chave.

1. Quando a bateria estiver quase descarregada, a voltagem diminuirá e o binário de aperto será reduzido.
2. Bit  
Se a medida do bit não for a adequada provocará uma redução do binário de aperto.
3. Perno
  - Mesmo que o coeficiente do binário e o tipo de perno sejam iguais, o binário de aperto apropriado difere de acordo com o diâmetro do perno.
  - Mesmo que o diâmetro dos pernos seja igual, o binário de aperto apropriado variará consoante o coeficiente do binário, o tipo e comprimento do perno.
4. A superfície de trabalho e o modo como segurar a ferramenta também têm influência no binário de aperto.
5. O binário de aperto será menor se a ferramenta estiver a funcionar a baixa velocidade.

## MANUTENÇÃO

### PRECAUÇÃO:

Certifique-se sempre de que a ferramenta se encontra desligada e de que a bateria foi retirada antes de efectuar qualquer trabalho na ferramenta.

### Substituição das escovas de carvão (Fig. 9 e 10)

As escovas de carvão devem ser substituídas quando o desgaste atingir a marca limite. Ambas as escovas de carvão devem ser substituídas ao mesmo tempo.

Para salvaguardar a segurança e a fiabilidade do produto, as reparações, manutenção e afinações deverão ser sempre efectuadas por um Centro de Assistência Oficial MAKITA.



1 Knap	9 A side	17 Korrekt drejningsmoment
2 Akku	10 B side	for
3 Ladelampe	11 Med uret	18 Sekunder
4 Hurtiglader	12 Mod uret	19 Fastspændingstid
5 Bit	13 Skrue	20 Slidmarkering
6 Muffe	14 Låseblik	21 Skruetrækker
7 Afbryderknap	15 N.m (kgf.cm)	22 Kulholderdæksel
8 Omløbsvælger	16 Drejningsmoment	

## SPECIFIKATIONER

<b>Model</b>	<b>6990D</b>
Kapacitet	
Maskinskrue .....	M4 – M8
Standardbolt .....	M5 – M12
Kvalitetsstålbolt .....	M5 – M10
Omdrejninger ubelastet (min <sup>-1</sup> ) .....	0 – 2 300
Slagantal pr. min. ....	0 – 3 000
Længde .....	168 mm
Vægt .....	1,4 kg
Spænding .....	9,6 V

- Ret til tekniske ændringer forbeholdes.
- Bemærk: Data kan variere fra land til land.

### Sikkerhedsbestemmelser

Af sikkerhedsgrunde bør De sætte Dem ind i de medfølgende Sikkerhedsforskrifter.

## VIGTIGE SIKKERHEDSFORSKRIFTER FOR LADER OG AKKU

1. **GEM DISSE FORSKRIFTER** — Denne brugsanvisning indeholder vigtige sikkerhedsforskrifter og betjeningsvejledninger for laderen.
2. Før laderen anvendes, bør De læse alle instruktioner og advarselsmarkeringer på (1) laderen, (2) akkuen, og (3) produktet, som anvendes med akku.
3. **ADVARSEL** — For at mindske risikoen for personskade må laderen KUN anvendes til opladning af genopladelige MAKITA akkuer. Andre akku-typer kan sprænges og forårsage personskade eller ødelæggelser.
4. Udsæt ikke laderen for regn eller sne.
5. Brug af tilbehør, der ikke er anbefalet eller solgt af fremstilleren af laderen, kan medføre risiko for brand, elektrisk stød, eller personskade.
6. For at mindske risikoen for at beskadige netledningen eller netstikket skal De altid trække i netstikket og ikke i ledningen, når opladeren tages ud af stikkontakten.
7. Sørg for, at netledningen er placeret således, at man ikke kommer til at træde på den, falde over den, og således, at den ikke udsættes for anden form for beskadigelse eller belastning.
8. Anvend aldrig laderen, hvis ledningen eller stikket er beskadiget — få dem udskiftet øjeblikkeligt.

9. Anvend aldrig laderen, hvis den har fået et voldsomt slag, er blevet tabt, eller på anden måde er beskadiget. Lad en kvalificeret reparatør se på den.
10. Skil aldrig laderen eller en akku ad. Kontakt en kvalificeret reparatør, når vedligeholdelse eller reparation er påkrævet. Forkert samling kan føre til risiko for elektrisk stød eller brand.
11. For at undgå risiko for elektrisk stød skal laderen altid tages ud af stikkontakten, før vedligeholdelse eller rengøring udføres. Denne risiko fjernes ikke ved blot at slukke for kontrollerne.
12. Laderen er ikke beregnet til at skulle anvendes af børn eller svaglige personer uden opsyn.
13. Små børn bør være under opsyn for at sikre, at de ikke leger med laderen.

## YDERLIGERE SIKKERHEDSFORSKRIFTER FOR LADER & AKKU

1. Oplad ikke akkuen, når temperaturen er UNDER 10°C eller OVER 40°C.
2. Forsøg aldrig at anvende en optransformator, motorgenerator eller jævnstrømsforsyning til opladning.
3. Sørg for at laderens ventilationsåbninger ikke tildækkes.
4. Dæk altid akku-terminalerne med akkudækslet, når akkuen ikke er i brug.
5. Kortslut aldrig akkuen:
  - (1) Rør ikke polerne med noget ledende materiale.
  - (2) Opbevar ikke akkuen i en kasse eller lignende sammen med genstande af metal, som f.eks. søm og skrue.
  - (3) Udsæt ikke akkuen for regn eller sne. En kortslutning af akkuen kan forårsage en stor strømudladning, overophedning, forbrænding eller ødelæggelse.
6. Opbevar ikke maskinen eller akkuen på steder, hvor temperaturen kan nå eller overstige 50°C.
7. Akkuen må ikke brændes, selv om den måtte være svært beskadiget eller helt udtjent. Akkuen kan eksplodere i åben ild.
8. Udgå at tabe, ryste eller støde akkuen.
9. Oplad ikke akkuen i en kasse eller anden form for beholder. Akkuen skal være anbragt på et sted med god ventilation under opladning.

## YDERLIGERE SIKKERHEDSFORSKRIFTER FOR MASKINEN

1. Vær opmærksom på at maskinen altid er driftsklar, da den ikke behøver at tilsluttes en stikkontakt.
2. Hold kun ved maskinen på de isolerede greb og overflader, når De udfører arbejde, hvor det skærende værktøj kan komme i kontakt med skjulte ledninger. Kontakt med en strømførende ledning vil også gøre uafdækkede metaldele på maskinen strømførende og give operatøren stød.
3. Sørg for at stå på et fast underlag. Sørg for at der ikke opholder sig personer under arbejdsområdet, når De arbejder i højden.
4. Hold maskinen med begge hænder.
5. Brug høreværn, handsker, sikkerhedsbriller, etc.

## GEM DISSE FORSKRIFTER.

### Opladning (Fig. 2)

En ny akku er ikke opladet ved levering. Den skal oplades før brug. Brug akku-ladeaggregat DC1411 til opladning af akkuen.

Tilslut akku-ladeaggregatet til stikkontakten. Ladelampen blinker grønt. Sæt akkuen i akku-ladeaggregatet således at dens plus- og minuspoler passer med de tilsvarende markeringer på akku-ladeaggregatet. Skub akkuen så langt ind at den står på bunden af akku-ladeaggregatet. Når akkuen er isat, skifter ladelampen fra grønt til rødt og opladningen begynder. Ladelampen forbliver tændt under hele opladningen. Når ladelampens farve skifter fra rødt til grøn, er opladningen afsluttet. Hvis De efterlader akkuen i akku-ladeaggregatet, efter at opladningen er afsluttet, skifter akku-ladeaggregatet over til kompensationsladning (vedligeholdelsesladning), som fortsætter i cirka 24 timer. Tag akkuen ud og træk stikket til laderen ud af stikkontakten. Se nedenstående tabel vedrørende ladetiden.

Akku-type	Kapacitet (mAh)	Antal celler	Ladetid ved anvendelse
9122	2 000	8	Ca. 60 min.
9133	2 200	8	Ca. 65 min.
9134	2 600	8	Ca. 75 min.
9135	3 000	8	Ca. 90 min.

### ADVARSEL:

- Akku-ladeaggregat DC1411 er beregnet til opladning af Makita akkuer. Brug den aldrig til andre formål eller til opladning af akkuer af andre fabrikater.
- Ved opladning af en ny akku eller en akku, der ikke har været brugt længe, kan det ske at akkuen ikke oplades helt. Dette er normalt, og akkuen vil atter kunne oplades helt, når den har været opladet og afladet nogle gange.
- Hvis man forsøger at oplade en akku, der lige har været i brug eller udsat for stærk varme, vil ladelampen evt. blinke rødt. Sker dette, kan opladningen først startes, når akkuen er afkølet. Akkuen afkøles hurtigere hvis den tages ud af laderen.
- Hvis ladelampen blinker skiftevis grønt og rødt, er opladning ikke mulig. Polerne på akku-ladeaggregatet eller akkuen er ikke rene, akkuen er beskadiget eller akkuen er slidt op.

### Kompensationsladning (vedligeholdelsesladning)

Hvis De efterlade akkuen i opladeren for at forebygge spontan afladning efter en fuld opladning, skifter opladeren til dens "kompensationsladning (vedligeholdelsesladning)" funktion, og holder derved akkuen frisk og fuldt opladet.

## ANVENDELSE

### Montering og afmontering af akku (Fig. 1)

- For at fjerne akkuen trykkes samtidigt på knapperne på begge sider af akkuen og den trækkes ud af maskinen.
- For at sætte en ny akku i, placeres denne så fjeren på akkuen passer med noten i åbningen på maskinen. Akkuen skubbes helt i bund indtil den klikker på plads i begge sider. Kontrollér altid at akkuen er helt fastlåst ved at trække i den.
- Brug aldrig magt når akkuen sættes i. Hvis ikke akkuen glider i uden besvær, er det fordi den vender forkert.

## Tips til sikring af maksimal akku-levetid

1. Oplad akkuen, før den er fuldt afladet.  
Stop altid med at bruge maskinen, og oplad akkuen, når De bemærker reduceret maskinkraft.
2. Oplad aldrig en fuldt opladet akku.  
Over-opladning forkorter akkuens levetid.
3. Oplad akkuen ved en rumtemperatur på 10°C – 40°C.  
Lad en varm akku køle, før den oplades.
4. Oplad nikkel metalhydrid akkuen, når De ikke har anvendt den indenfor et halvt år.

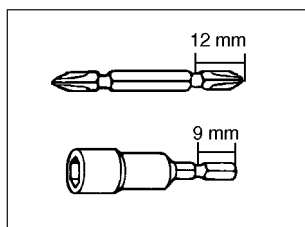
## Montering og afmontering af værktøj

Vigtigt:

Kontrollér altid at maskinen er slukket, og at akkuen er taget ud før der monteres eller afmonteres bits.

Brug kun bits som vist i nedenstående figur.

Brug ikke andre bits-typer.



For at montere værktøjet trækkes muffen i pilens retning, og værktøjet sættes helt ind i maskinen. Slip muffen for at låse værktøjet. (Fig. 3)

For at afmontere værktøj skal muffen trækkes i pilens retning og værktøjet trækkes ud.

BEMÆRK:

Hvis værktøjet ikke er sat langt nok ind i maskinen, vil muffen ikke returnere til den oprindelige position og låse værktøjet. Check skemaet for type og prøv igen.

## Afbryderfunktion (Fig. 4)

ADVARSEL:

Før akkuen sættes i maskinen skal man altid forvise sig om, at afbryderknappen fungerer fejlfrit og vender tilbage til "OFF"-position, når den slippes.

For start af maskinen trykkes på afbryderen. Hastigheden øges ved at forstærke trykket på afbryderen. Slip afbryderen for at stoppe.

## Omløbsvælger (Fig. 5)

ADVARSEL:

- Kontrollér altid omløbsretningen før arbejdet påbegyndes.
- Brug kun omløbsvælgeren når maskinen er helt stoppet. Hvis omløbsretningen ændres inden maskinen er helt stoppet, kan det beskadige maskinen.
- Når maskinen ikke anvendes, skal omløbsvælgeren altid være sat i neutral position.

Denne maskine har en omløbsvælger, der kan ændre omløbsretningen. Skub omløbsvælgeren ind fra maskinens højre side for omdrejning med uret (spænde) og ind fra venstre side for omdrejning mod uret (løsne).

## Montering af låsebøjle (ekstraudstyr) (Fig. 6)

Påsat altid låsebøjlen, når De anvende akkerne 9100, 9102, 9102A. Monter låsebøjlen på maskinen med den medfølgende skrue.

## Betjening (Fig. 7 og 8)

Det korrekte drejningsmoment afhænger af skruernes/boltenes type og størrelse, emnematerialet der skal fastgøres osv. Forholdet mellem drejningsmomentet og fastspændingstiden er vist i Fig. 7 for standardbolte og i Fig. 8 for kvalitetsstålsbolte.

Hold maskinen med begge hænder og sæt værktøjet på skruen. Tryk fremad på maskinen, men kun så meget at værktøjet holdes fast i skruen. Start maskinen.

BEMÆRK:

- Når der fastgøres M8 eller mindre skruer, skal trykket på afbryderkontakten omhyggeligt justeres, så skruen ikke beskadiges.
- Hold maskinen lige på skruen.
- Hvis skruen spændes i længere tid end vist i tabellerne, kan skruen eller værktøjet blive overbelastet, skruet over gevind, ødelagt osv. Før arbejdet påbegyndes bør De foretage en prøve med netop Deres skruetype, for at fastslå den korrekte fastspændingstid.

Drejningsmomentet påvirkes af en lang række faktorer, herunder følgende.

Kontrollér altid momentet med en momentnøgle.

1. Når akkuen er næsten afladet, falder spændingen og dermed mindskes drejningsmomentet/spændetiden forlænges.
2. Værktøj  
Hvis der ikke bruges det korrekte værktøj til skruearten vil drejningsmomentet reduceres/spændetiden forlænges.
3. Skrue og bolte
  - Selvom det nominelle drejningsmoment for nogle bolter er ens, kan drejningsmomentet/spændetiden variere med diameteren.
  - Selv ved samme bolt diameter kan drejningsmomentet/spændetiden variere afhængig af bolt type og længde.
4. Den måde maskinen holdes på og det materiale der arbejdes med påvirker drejningsmomentet/spændetiden.
5. Når maskinen bruges med lav hastighed reduceres drejningsmomentet/spændetiden forlænges.

## VEDLIGEHOLDELSE

### ADVARSEL:

Kontrollér altid at maskinen er slukket, og at akkuen er taget ud før der foretages noget arbejde på selve maskinen.

### Udskiftning af kul (Fig. 9 og 10)

Udskift maskinens kul når disse er slidt ned til slidgrænsen. De nedslidte kul erstattes med nye originale Makita-kul. Udskift altid kullene parvis.

For at opretholde produktets sikkerhed og pålidelighed, bør reparation, vedligeholdelse og justering kun udføres af et autoriseret Makita Service Center.

1 Knapp	9 Sida A	17 Korrekt
2 Batterikassett	10 Sida B	åtdragningsmoment för
3 Laddningslampa	11 Medurs	18 Sekunder
4 Snabbladdare	12 Moturs	19 Åtdragningsstid
5 Mejsel/mutterhylsa	13 Skruv	20 Slitgränsmarkering
6 Hylsa	14 Kassettpärr	21 Skruvmejsel
7 Strömställare	15 N-m (kgf.cm)	22 Kolborsthållare
8 Rotationsomkopplingspak	16 Åtdragningsmoment	

## TEKNISKA DATA

**Modell** 6990D

Kapacitet	
Maskinskruv .....	M4 – M8
Standardbult .....	M5 – M12
Hög draghållfasthetsbult .....	M5 – M10
Tomgångsvarvtal (min <sup>-1</sup> ) .....	0 – 2 300/min
Antal slag .....	0 – 3 000/min
Total längd .....	168 mm
Nettovikt .....	1,4 kg
Märkspänning .....	9,6 V DC

- På grund av det kontinuerliga programmet för forskning och utveckling, kan här angivna tekniska data ändras utan föregående meddelande.
- Observera! Tekniska data kan variera i olika länder.

### Säkerhetstips

För din egen säkerhets skull, bör du läsa igenom de medföljande säkerhetsföreskrifterna.

## VIKTIGA SÄKERHETSANVISNINGAR FÖR LADDARE OCH BATTERIKASSETT

1. **SPARA DESSA ANVISNINGAR** — Denna bruksanvisning innehåller viktiga säkerhets- och drifts-anvisningar för batteriladdaren.
2. Läs alla anvisningar och säkerhetsanmärkningar på (1) batteriladdaren, (2) batteriet och (3) den produkt till vilken batteriet ska användas.
3. **ATT OBSERVERA** — Ladda endast MAKITA uppladdningsbara batterier, för att minska risken för skador. Andra typer av batterier kan explodera och orsaka skador på person och egendom.
4. Utsätt inte laddaren för regn eller snö.
5. Att använda tillsatser som inte rekommenderas eller säljs av batteriladdarens tillverkare kan medföra att risk för eldsvåda, elektriska stötar och personsador uppstår.
6. Dra i kontakten istället för i sladden när batteriladdaren ska kopplas ur, för att minska risken för skador på stickkontakten och sladden.
7. Se till att sladden placeras så att ingen trampor eller snubblar på den, eller att den på annat sätt utsätts för skador eller påfrestningar.
8. Använd inte laddaren om sladden eller kontakten är skadade — byt ut dem omedelbart.

9. Använd inte laddaren om den har utsatts för ett kraftigt slag, tappats eller på annat sätt skadats; ta den genast till en kvalificerad servicetekniker.
10. Ta inte isär laddaren eller batterikassetten; lämna dem till en kvalificerad servicetekniker om de är i behov av service eller reparation. Felaktig ihopsättning kan resultera i att det uppstår risk för elektriska stötar och eldsvåda.
11. Dra ut laddaren ur nätuttaget innan något underhåll eller rengöring utförs, för att minska risken för elektriska stötar. Att bara stänga av verktyget med kontrollerna minskar inte denna risk.
12. Batteriladdaren är inte avsedd för att användas av barn eller personer med förståndshandikapp utan uppsyn.
13. Småbarn bör ha sådan tillsyn att de inte leker med batteriladdaren.

## SÄRSKILDA SÄKERHETS-FÖRESKRIFTER FÖR LADDARE OCH BATTERIKASSETT

1. Ladda inte batterikassetten när temperaturen är UNDER 10°C eller ÖVER 40°C.
2. Försök inte använda en spänningsomvandlare, motortransformator eller ett likströmsuttag.
3. Låt ingenting täcka över eller täppa igen laddarens ventilationsuttag.
4. Täck alltid för batteriets kontaktbleck med batterilocket, när batterikassetten inte används.
5. Kortslut inte batterikassetten:
  - (1) Vidrör inte kontaktblecken med något elektriskt ledande föremål.
  - (2) Undvik att förvara batterikassetter i en behållare tillsammans med andra metallföremål som t.ex. spikar, mynt osv.
  - (3) Utsätt inte batteriladdaren för vatten eller regn.
 En kortslutning av batteriet kan orsaka ett kraftigt strömflöde, överhettning, risk för brännskador och även att batteriet totalförstörs.
6. Förvara inte verktyget och batterikassetten på platser där temperaturen kan komma att uppgå till eller överstiga 50°C.

- Bränn inte upp batterikassetten, även om den är svårt skadad eller fullständigt utsliten. Batterikassetten kan explodera i eld.
- Var försiktig så att batteriet inte tappas, skakas om eller utsätts för slag.
- Utför inte laddningen inuti en låda eller någon annan typ av behållare. Batteriet måste vara placerat på en plats med god ventilation under uppladdningen.

## TILLÄGG TILL SÄKERHETSREGLER FÖR MASKINEN

- Tänk på att denna maskin alltid är i driftfärdigt läge eftersom den inte behöver kopplas in i ett elektriskt uttag.
- Håll verktyget i de isolerade greppytorna vid arbeten där skären riskerar att komma i kontakt med ledningsdragnings som inte är synlig. Om verktyget skulle komma i kontakt med en strömförande ledning kommer även de synliga metalldelarna på verktyget att bli strömförande, och därmed ge operatören en elektrisk stöt.
- Se alltid till att du står stadigt. Se till att ingen befinner sig under dig vid arbete på hög höjd.
- Håll maskinen stadigt.
- Använd hörselskydd.

## SPARA DESSA ANVISNINGAR.

### Laddning (Fig. 2)

Vid leverans är kraftkassetten oladdad. Den måste laddas före användning. Använd laddaren modell DC1411 för att ladda upp kraftkassetten.

Sätt i laddaren i ett lämpligt växelströmsuttag. Laddningslampan tänds med ett grönt ljus. Sätt i kraftkassetten så att plus- och minuspolerna på kraftkassetten är på samma sida som respektive markeringar på laddaren. För in kassetten helt och fullt i laddningsurtaget så att den vilar mot laddningsurtagets botten. När kraftkassetten satts i ändras laddningslampans färg från grönt till rött och laddningen påbörjas. Laddningslampan lyser med stadigt sken under hela laddningen. När laddningslampan ändrar färg från rött till grönt är laddningen avslutad. Om du lämnar kraftkassetten i laddaren efter avslutad laddning övergår laddaren till läget "strömladdning (underhållsladdning)" vilket varar i ungefär 24 timmar. Dra ur laddarens nätkabel från strömkällan efter laddningen. Se i tabellen nedan för laddningstid.

Batterityp	Kapacitet (mAh)	Antal celler	Laddningstid
9122	2 000	8	Ungefär 60 min.
9133	2 200	8	Ungefär 65 min.
9134	2 600	8	Ungefär 75 min.
9135	3 000	8	Ungefär 90 min.

### FÖRSIKTIGHET!

- Laddaren modell DC1411 är avsedd för laddning av Makita kraftkassett. Använd den aldrig för andra ändamål eller för att ladda batterier av andra märken.
- Vid laddning av en ny kraftkassett, eller en kraftkassett som inte använts under lång tid kan det hända att kraftkassetten inte kan laddas fullt. Detta är normalt och indikerar inte någon felaktighet hos laddare eller kassett. Kraftkassetten kan laddas fullt efter att den laddats upp och laddats ur några gånger.
- Vid laddning av en kraftkassett från en maskin som just använts, eller en kraftkassett som har legat på en plats utsatt för direkt solljus eller värme under en längre tid kan det hända att laddningslampan blinkar med rött sken. Vänta en stund om detta inträffar. Laddningen påbörjas efter att kraftkassetten svalnat. Kraftkassetten svalnar snabbare om du avlägsnar den från laddaren.
- Om laddningslampan blinkar med omväxlande grönt och rött sken har ett problem uppstått, och laddning kan inte genomföras. Kontakterna på laddaren eller kraftkassetten är igensatta med damm eller skräp, eller så är kraftkassetten utsliten eller skadad.

## BRUKSANVISNING

### Montering och demontering av batterikassetten (Fig. 1)

- Stäng alltid av maskinen innan batterikassetten sätts fast eller tas bort.
- Dra bort batterikassetten från maskinen samtidigt som knapparna på kassetten båda sidor trycks in vid demontering.
- Passa in tungan på batterikassetten mot skåran i maskinhuset och skjut batterikassetten på plats vid montering. Skjut alltid batterikassetten hela vägen tills den låses fast i läge med ett litet klickljud. Om den inte sitter fast ordentligt kan den lossa och trilla ur maskinen och därmed orsaka skador på dig eller någon annan person i närheten.
- Använd inte våld vid montering av batterikassetten. Om kassetten inte går lätt att skjuta i läge så är den felaktigt monterad.

## Strömladdning (underhållsladdning)

Laddaren övergår till läget för "strömladdning (underhållsladdning)" om du lämnar kvar batteripaketet i laddaren, för att förhindra att batteriet laddas ur spontant efter en fulladdning, och batteripaketet kan därmed hållas fräsch och fulladdat.

### Tips för att upprätthålla maximal livslängd för batteriet

1. Ladda upp batteripaketet innan det är fullständigt urladdat.  
Avbryt alltid arbetet som du utför med maskinen, och ladda upp batteripaketet, när du märker att kraften i maskinen minskar.
2. Ladda aldrig ett fulladdat batteripaket.  
Överladdning minskar batteriets livslängd.
3. Ladda batteripaketet i rumstemperatur vid 10°C – 40°C.  
Låt ett batteripaket, som har blivit varmt, svalna innan det laddas.
4. Ladda upp kraftkassetten, av typ nickel metallhydrid, om du inte använder den på mer än sex månader.

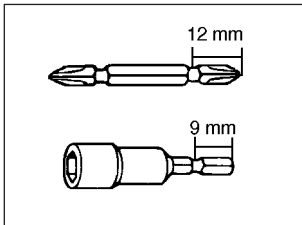
## Montering och demontering av mejsel

Viktigt!

Se alltid till att verktyget är avstängt och batteripaketet avtaget innan mejseln/mutterhylsan monteras eller demonteras.

Använd endast mejsel och mutterhylsa som visas i figuren nedan.

Använd inte någon annan mejsel eller mutterhylsa.



Drag låshylsan i pilens riktning för att montera mejseln/mutterhylsan, och för sedan in mejseln/mutterhylsan i låshylsan så långt det går. Släpp sedan låshylsan för att säkra mejseln/mutterhylsan. (Fig. 3)

Drag låshylsan i pilens riktning för att ta bort mejseln/mutterhylsan, och drag sedan ut mejseln/mutterhylsan med ett kraftigt ryck.

### OBSERVERA!

Om mejseln/mutterhylsan inte förs in tillräckligt långt in i låshylsan återgår inte låshylsan till sitt ursprungliga läge, och mejseln/mutterhylsan kommer då inte att vara ordentligt låst. Försök i så fall att montera mejseln/mutterhylsan på nytt enligt ovanstående monteringsanvisning.

## Strömställarfunktion (Fig. 4)

### WARNING!

Kontrollera strömställarens mekaniska funktion genom att trycka in och släppa manöverdonet ett par gånger, innan kraftkassetten monteras.

Tryck helt enkelt på strömställarens manöverdon för att starta maskinen. Varvtalet regleras genom att strömställarens manöverdon trycks in mer eller mindre. Släpp strömställarens manöverdon för att stanna.

## Rotationsomkopplarens funktion (Fig. 5)

### FÖRSIKTIGHET!

- Kontrollera alltid rotationsriktningen före användning.
- Använd rotationsomkopplaren först efter att maskinen har stannat helt. Ändring av rotationsriktningen innan maskinen har stannat kan orsaka skador på maskinen.
- Ställ alltid rotationsomkopplaren i neutralt läge när maskinen inte är i bruk.

Denna maskin är utrustad med en rotationsomkopplare för att ändra rotationsriktningen. Tryck in rotationsomkopplaren från sida A för medurs rotation, och från sida B för moturs rotation. När rotationsomkopplaren står i neutralt läge kan strömställaren inte tryckas in.

## Montering av kassettpärr (separat tillbehör) (Fig. 6)

Montera alltid kassettpärren om kraftkassetten (batterikassetten) 9100, 9102, 9102A används. Montera kassettpärren på maskinen med den medföljande skruven.

## Drift (Fig. 7 och 8)

Korrekt åtdragningsmoment kan variera beroende på skruvens/bultens typ och storlek, arbetsstyckets material osv. Förhållandet mellan åtdragningsmoment och åtdragningsstid visas i **fig. 7** för standardbultar och i **fig. 8** för bultar med hög draghållfasthet.

Håll maskinen i ett stadigt grepp men tryck inte mer än att mejseln säkert hålls kvar i skruvspåret.

### OBSERVERA!

- Använd endast mejslar M8 med spets exakt avpassad för det aktuella skruvspåret och försök rikta maskinen i rät linje med skruven.
- Fel mejsel och sned dragning förstör såväl skruvspår som mejselspets.
- Vid åtdragningsstider överskridande angivna kan skruven och mejseln skadas eller utmattas. Innan montaget påbörjas, rekommenderas först provdragning för att lära känna rätt åtdragningsmoment i förhållande till dragtiden.

En mängd olika faktorer påverkar åtdragningsmomentet. Här nedan ges några exempel.

1. Vid nästan helt urladdad kraftkassett sjunker dess spänning, vilket medför lägre åtdragningsmoment.
2. Åtdragningsmomentet reduceras också i de fall mejseln och skruven eller hylsan och sexkantskallen inte matchar varandra.
3. Även om dragtid och skruvtyp är lika, varierar åtdragningsmomentet med diametern på skruven. Likaså skiljer momentet när diametern är densamma men skruvtyp och skruvlängd skiljer.
4. Sättet att hålla maskinen relativt skruven är också av betydelse för åtdragningsmomentet.

## UNDERHÅLL

### WARNING!

Tillse alltid att maskinen är frånkopplad och att batteriet tagits ur maskinen innan Du utför arbete på denna.

### Utbyte av kolborstar (Fig. 9 och 10)

Byt ut kolborstarna när de slitits ner till slitagegränsmarkeringen. Byt alltid ut båda kolborstarna samtidigt.

För att bibehålla produktens säkerhet och tillförlitlighet, bör alltid reparationer, underhållsservice och justeringar utföras av auktoriserad Makita serviceverkstad.



1 Knapp	9 A-side	16 Tiltrekningsmoment
2 Batteri	10 B-side	17 Korrekt tiltrekningsmoment for
3 Ladelampe	11 Medurs	18 Sekunder
4 Hurtiglader	12 Moturs	19 Tiltrekningsstid
5 Bits	13 Skrue	20 Grensemerke
6 Muffe	14 Justeringsplate	21 Skrutrekker
7 Startbryter	15 N.m (kgf.cm)	22 Børsteholderhette
8 Reversbryter		

## TEKNISKE DATA

**Modell** 6990D

Kapacitet	
Maskinskruer .....	M4 – M8
Standardbolt .....	M5 – M12
Høyfæstbolt .....	M5 – M10
Hastighet (min <sup>-1</sup> ) .....	0 – 2 300
Salag pr. min. ....	0 – 3 000
Total lengde .....	168 mm
Netto vekt .....	1,4 kg
Klassifisert spenning .....	D.C. 9,6 V

- Grunnet det kontinuerlige forsknings- og utviklingsprogrammet, forbeholder vi oss retten til å foreta endringer i tekniske data uten forvarsel.
- Merknad: Tekniske data kan variere fra land til land.

### Sikkerhetstips

For din egen sikkerhets skyld ber vi deg lese de medfølgende sikkerhetsreglene.

## VIKTIGE SIKKERHETSANVISNINGER FOR LADER OG BATTERI

1. TA VARE PÅ DISSE ANVISNINGENE. — Denne bruksanvisningen inneholder viktige sikkerhets- og bruksanvisninger for batteriladeren.
2. Før batteriladeren tas i bruk, må alle anvisninger og varselmerker på (1) batteriladeren, (2) batteriet og (3) produktet som batteriet skal brukes til leses.
3. OBS! — For å redusere faren for personskader, må bare MAKITA type oppladbare batterier lades opp. Andre batterityper kan eksplodere og forårsake personskader og ødeleggelse.
4. Laderen må ikke utsettes for regn eller snø.
5. Bruk av tilbehør som ikke er anbefalt eller selges av batteriladerens produsent, kan resultere i fare for brann, elektrisk støt eller personskader.
6. For å redusere faren for skader på støpsel og ledning, må du dra i støpslet og ikke i ledningen når laderen skal koples fra stikkontakten.
7. Påse at ledningen plasseres slik at den ikke tråkkes på, snubles i eller på annen måte utsettes for skader eller belastninger.
8. Laderen må ikke brukes med skadet støpsel eller ledning — skift ut omgående.

9. Laderen må ikke brukes hvis den har vært utsatt for kraftige slag, har falt i gulvet eller på noe måte er skadet; lever den inn på et kvalifisert serviceverksted.
10. Laderen eller batteriet må ikke demonteres; lever den inn på et kvalifisert verksted når service eller reparasjon blir nødvendig. Feilaktig sammensetting kan resultere i fare for elektrisk støt eller brann.
11. For å redusere faren for elektrisk støt, trekkes støpslet ut av stikkontakten før vedlikehold eller rengjøring. Det er ikke nok å skru av kontrollene.
12. Batteriladeren er ikke beregnet til bruk av småbarn eller personer som trenger oppsyn.
13. Småbarn må være under oppsyn for å sikre at de ikke leker med batteriladeren.

## EKSTRA SIKKERHETSREGLER FOR LADER OG BATTERI

1. Batteriet må ikke lades opp når temperaturen er UNDER 10°C eller OVER 40°C.
2. Det må ikke brukes opptransformator, motor-generator eller likestrømskontakt.
3. Påse at ikke laderens ventiler dekkes eller stoppes til.
4. Batteriterminalene må alltid dekkes til med batteridekslet når batteriet ikke er i bruk.
5. Batteriet må ikke kortsluttes:
  - (1) Berør ikke terminalene med noe som helst ledende materiale.
  - (2) Unnå å oppbevare batteriet i en beholder med andre metallgjenstander som spikre, mynter, etc.
  - (3) Batteriet må ikke utsettes for vann eller regn.
 Kortslutning av batteriet kan forårsake stor strømgjennomgang, overoppheting, forbrenninger, eller ødelagt lader.
6. Verktøy og batterilader må ikke oppbevares på steder hvor temperaturen kan komme opp i eller overstige 50°C.
7. Batteriet må ikke brennes selv om det er helt ødelagt eller utgått. Det kan eksplodere i flammene.
8. Pass på at ikke batteriet faller i gulvet, ristes, eller utsettes for slag.
9. Opplading må ikke foregå inni en boks eller beholder av noe slag. Det må plasseres på et godt ventilert sted under ladingen.

## EKSTRA SIKKERHETSREGLER FOR MASKINEN

1. Vær oppmerksom på at dette maskinen alltid er klar til bruk ettersom det går på batteri.
2. Hold verktøyet i de isolerte gripeflatene når arbeid utføres på steder hvor det kan komme i kontakt med skjulte ledninger. Kontakt med en strømførende ledning vil gjøre at eksponerte metalldele på selve verktøyet også blir strømførende slik at operatøren utsettes for elektrisk støt.
3. Sørg for å ha godt fotfeste. Se etter at det ikke befinner seg noen under når arbeidet foregår i høyden.
4. Hold godt fast i maskinen.
5. Bruk hørselvern.

## TA VARE PÅ DISSE INSTRUKSENE.

### Lading (Fig. 2)

Det nye batteriet er ikke ladet. Det må derfor lades opp før bruk. Bruk batterilader DC1411 til dette. Kople batteriladeren til strømmettet (AC). Ladelampen blinker grønt. Sett i batteriet slik at pluss (+) og minus (-) er på samme side som respektive markeringer på batteriladeren. Sett batteriet helt inn i i åpningen så det hviler i bunnen på laderen. Når batteriet settes i vil ladelampen skifte farge fra grønn til rød, og ladingen vil begynne. Ladelampen vil lyse så lenge ladingen pågår. Når ladelampens farge skifter fra rød til grønn, betyr det at ladesyklusen er fullført. Hvis batteriet blir stående i laderen etter at ladingen er ferdig, vil laderen gå over i "dryppladingsmodus" (vedlikeholdsladning) som vil vare i ca. 24 timer. Etter ladingen koples laderen fra strømmettet. Se tabellen under om ladetid.

Batteritype	Kapasitet (mAh)	Antall celler	Ladetid
9122	2 000	8	Ca. 60 min.
9133	2 200	8	Ca. 65 min.
9134	2 600	8	Ca. 75 min.
9135	3 000	8	Ca. 90 min.

### NB!

- Batterilader modell DC1411 er til lading av Makita batteri. Den må ikke brukes til andre formål eller til batterier av annet fabrikat.
- Ved lading av et nytt batteri eller et som ikke har vært i bruk på en stund, kan det være vanskelig å lade det helt opp. Dette er normalt og ikke tegn på noe galt. Batteriet lar seg lade fullt opp etter at det har vært helt utladet og oppladet igjen et par ganger.
- Hvis du lader opp et batteri fra en maskin som nettopp har vært i bruk, eller et batteri som har vært utsatt for direkte sol eller annen varme, vil ladelampen blinke rødt. Hvis dette skjer, venter du en stund. Ladingen starter når batteriet er avkjølt. Batteriet avkjøles raskere hvis det fjernes fra batteriladeren.
- Hvis ladelampen blinker vekselvis i grønt og rødt, tyder det på at noe er galt og lading er derfor ikke mulig. Terminalene på laderen eller batteriet er enten tilstoppet med støv eller batteriet er dødt eller ødelagt.

### Dryppladning (vedlikeholdsladning)

Hvis du lar batteriet stå i laderen for å forhindre utlading etter full opplading, vil laderen gå over i "dryppladningsmodus" (vedlikeholdsladning) og holde batteriet i oppladet stand.

### Noen tips for å vedlikeholde batteriets maksimale levetid

1. Lad batteriet opp før det blir helt utladet.  
Stans maskinen og lad opp batteriet så snart du merker at maskineffekten begynner å synke.
2. Lad aldri opp et helt oppladet batteri.  
Overopplading vil redusere verktøyet levetid.
3. Lad batteriet opp under romtemperatur på 10°C – 40°C.  
Et varmt batteri bør avkjøles før det lades opp.
4. Nikkelmetallhydrid -batteriet må lades opp når det ikke skal brukes på mer enn 6 måneder.

## BRUKSANVISNINGER

### Montering eller demontering av batteriet (Fig. 1)

- Sagen må alltid slås av før batteriet settes i eller tas ut.
- Batteriet fjernes ved å trekke det ut av sagen samtidig som knappene på begge sider av batteriet trykkes inn.
- Batteriet settes inn ved å samstemme tungen på batteriet med sporet i saghuset og skyve det på plass. Pass på at batteriet settes helt inn til det låser seg på plass med et lite klikk. Ellers kan det falle ut og utsette brukeren eller eventuelle tilstedeværende for skader.
- Batteriet må ikke settes inn med makt. Hvis det ikke glir lett på plass er det fordi det ikke settes riktig inn.

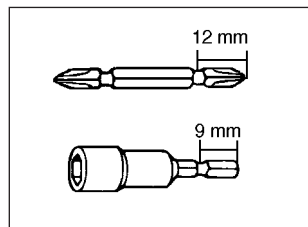
## Montering eller demontering av bits

Viktig!

Se alltid etter at maskinen er avslått og batterienheten fjernet før montering eller demontering av bits.

Bruk kun det bits eller bitsholder som er vist i figuren under.

Det må ikke brukes andre bits eller bitsholder.



Monter bitset ved å trekke muffen i pilens retning og sette bitset inn i muffen så langt det vil gå. Slipp muffen så bitset sitter fast. (Fig. 3)

Bitset demonteres ved trekke muffen i pilens retning og så dra bitset bestemt ut.

MERKNAD:

Hvis bitset ikke føres langt nok inn i muffen, vil muffen ikke kunne gå tilbake til utgangsposisjon og bitset vil ikke sitte fast. Hvis dette skulle skje, setter du bitset inn en gang til ved å følge anvisningen over.

## Bryterposisjoner (Fig. 4)

NB!

Sjekk at startbryteren virker, før batteriet monteres.

Maskinen starter når bryteren klemmes inn. Hastigheten øker med trykket på bryteren. Slipp bryteren for å stoppe.

## Reverseringshendel (Fig. 5)

NB!

- Sjekk alltid rotasjonsretningen før maskinen startes.
- Reverseringshendelen må bare brukes etter at maskinen har stoppet helt. Hvis rotasjonsretningen endres før motoren har stoppet helt, kan det føre til skader på maskinen.
- Når maskinen ikke er i drift må revershendelen alltid settes i nøytral stilling.

Maskinen er utstyrt med en reverseringshendel for å endre rotasjonsretningen. Trykk på hendelen fra A-siden for medurs rotasjon, eller fra B-siden for moturs rotasjon. Når hendelen er i friposisjon, lar startbryteren seg ikke aktivere.

## Installere stilleplaten (ekstra tilbehør) (Fig. 6)

Installer alltid stilleplaten når batteriene 9100, 9102 9102A brukes. Installer stilleplaten på verktøyet ved hjelp av den vedlagte skruen.

## Bruk (Fig. 7 og 8)

Korrekt tiltrekningsmoment kan variere avhengig av skruens/boltens type og størrelse, materialet som festes, etc. Forholdet mellom tiltrekningsmoment og tiltrekningstid, er vist i **fig. 7** for standard bolt og **fig. 8** for høyfastbolt.

Hold godt fast i maskinen og sett spissen på bitset i skruhodet. Legg så mye trykk på bitset at bitset ikke glir av skruhodet og trykk så bryteren for å sette maskinen i gang.

MERKNAD:

- Når M8-skruer eller mindre skal trekkes til, må trykket på startbryteren reguleres så ikke skruen ødelegges.
- Hold maskinen vinkelrett på skruen.
- Hvis skruen trekkes til over lengre tid enn det som vist i tabellen, kan enten skruen eller bitset bli overbelastet, sprette av eller bli ødelagt etc. Før du setter igang med tiltrekking av skruer, bør du foreta en prøvetiltrekking for å finne korrekt tiltrekkingstid.
- Ved tiltrekking av M6 eller mindre skruer, må trykket på bryteren justeres nøyte slik at ikke skruen ødelegges.

Tiltrekningsmomentet påvirkes av en rekke faktorer inkludert følgende.

Når tiltrekkingen er ferdig må momentet alltid kontrolleres med momentnøkkel.

1. Når batterienheten er nesten utladet, vil spenningen synke om tiltrekningsmomentet reduseres.
2. Bits eller bitsholder  
Hvis ikke korrekt borbitt eller muffebitt brukes, vil det forårsake redusert tiltrekningsmoment.
3. Bolt
  - Selv om tiltrekningskoeffisienten og boltklasse er ens, vil korrekt moment variere avhengig av boltens diameter.
  - Selv om boltens diameter er den samme, vil korrekt tiltrekningsmoment variere avhengig av momentkoeffisient, boltklasse og lengde.
4. Måten maskinen holdes på eller materialets posisjon påvirker tiltrekningsmomentet.
5. Når maskinen brukes ved lav hastighet vil tiltrekningsmomentet reduseres.

## SERVICE

NB!

Før det utføres arbeider på maskinen må du alltid forvise seg om at maskinen er slått av og akkumulatoren er tatt ut.

## Skifte ut kullbørster (Fig. 9 og 10)

Skifte ut kullbørstene når de er slitt ned til grensemærkingen. Begge kullbørstene må skiftes ut samtidig.

For å garantere at maskinen arbeider sikkert og pålitelig bør reparasjoner, servicearbeider eller innstillinger utføres av et autorisert Makita-serviceverksted.

1 Painike	9 A-puoli
2 Akku	10 B-puoli
3 Latausvalo	11 Myötäpäivään
4 Pikalaturi	12 Vastapäivään
5 Terä	13 Ruuvi
6 Holkki	14 Pohjalevy
7 Liipaisinkytkin	15 N.m (kgf.cm)
8 Suunnanvaihtokytkin	

16 Kiinnitysmomentti
17 Oikea kiinnitysmomentti
18 Sekuntia
19 Kiinnitysaika
20 Rajamerkki
21 Ruuvitalta
22 Harjanpitimen kansi

## TEKNISET TIEDOT

Malli	6990D
Tehot	
Koneruuvi .....	M4 – M8
Tavallinen ruuvi .....	M5 – M12
Suurulujuusuuvi .....	M5 – M10
Joutokäynti (min <sup>-1</sup> ) .....	0 – 2 300
Joutokäyntinopeus/min. ....	0 – 3 000
Kokonaispituus .....	168 mm
Paino .....	1,4 kg
Nimellisjännite .....	9,6 V tasavirta

- Jatkuvan tutkimus- ja kehitysohjelman vuoksi pidämme oikeuden muuttaa tässä mainittuja teknisiä ominaisuuksia ilman ennakoilmoitusta.
- Huomautus: Tekniset ominaisuudet saattavat vaihdella eri maissa.

### Turvaohjeita

Oman turvallisuutesi vuoksi lue mukana seuraavat turvaohjeet.

## ÄRKEITÄ TURVAOHJEITA LATAAJALLE JA AKULLE

1. SÄILYTÄ NÄMÄ KÄYTTÖOHJEET — Tämä ohjekirja sisältää tärkeitä turva- ja käyttöohjeita lataajalle.
2. Lue kaikki (1) akkulataajan, (2) akun ja (3) akulla käytettävän laitteen käyttöohjeet ja varoitusmerkinnot ennen akkulataajan käyttöä.
3. VARO — Lataa ainoastaan MAKITA-tyyppisiä ladattavia akkuja loukkaantumisvaaran vähentämiseksi. Muun tyyppiset akut saattavat räjähtää aiheuttaen loukkaantumisen tai esinevahinkoja.
4. Suojaa lataaja sateelta ja lumelta.
5. Muun kuin akkulataajan valmistajan suositteleman tai myymän lisävarusteen käyttäminen saattaa aiheuttaa tulipalon, sähköiskun tai loukkaantumisen.
6. Kun irrotat lataajan virtalähteestä, vedä pistokkeesta äläkä johdosta. Tämä vähentää sähköpistokkeen ja -johdon vioittumisriskiä.
7. Pidä huolta, että johto on sijoitettu siten, että sen päälle ei astuta, siihen ei kompastuta ja ettei se ole alttiina vioittumiselle eikä kulumiselle.
8. Älä käytä lataajaa vioittuneella johdolla äläkä pistokkeella. Vaihda ne välittömästi uusiin.

9. Älä käytä lataajaa, jos siihen on kohdistunut voimakas isku, jos se on pudonnut tai jos se on jotenkin vioittunut. Vie lataaja valtuutettuun huoltoon.
10. Älä pura lataajaa äläkä akkuja osiinsa. Vie ne valtuutettuun huoltoon huoltoja ja korjauksia varten. Väärin tehty kokoaminen saattaa aiheuttaa sähköiskun tai tulipalon.
11. Irrota lataaja pistorasiasta ennen kunnossapittoa ja puhdistusta vähentääksesi sähköiskuvaaraa. Virran katkaiseminen kytkimestä ei vähennä tätä vaaraa.
12. Akkulataajaa ei ole tarkoitettu lasten eikä suorituskyvyltään rajoituneiden henkilöiden käytettäväksi ilman valvontaa.
13. Nuoria lapsia tulee valvoa, jotta he eivät leiki akkulataajalla.

## LISÄÄ TURVAOHJEITA LATAAJALLE JA AKULLE

1. Älä lataa akkuja lämpötilan ollessa ALLE 10°C tai YLI 40°C.
2. Älä käytä nostomuuntajaa, moottorigeneraattoria äläkä vaihtovirtapistorasiaa.
3. Älä tuki äläkä peitä lataajan ilma-aukkoja.
4. Peitä akun liittimet aina akkusuojauskella, kun akkuja ei käytetä.
5. Älä kytke akkuja oikosulkuun:
  - (1) Älä kosketa liittimiä sähköjohtavalla esineellä.
  - (2) Älä säilytä akkuja yhdessä muiden metalliesineiden kuten naulojen, kolikoiden tms. kanssa.
  - (3) Suojaa akku vedeltä ja sateelta. Akun joutuminen oikosulkuun voi aiheuttaa voimakkaan virran, ylikuumenemista, palovammoja ja rikkoutumisen.
6. Älä säilytä työkalua ja akkuja tiloissa, joiden lämpötila voi nousta tai ylittää 50°C.
7. Älä hävitä akkuja polttamalla, vaikka se olisi pahasti vioittunut tai kokonaan kulunut loppuun. Akku voi räjähtää tulla.
8. Älä pudota, ravista äläkä kolhi akkuja.
9. Älä lataa laatikon tms. sisällä. Akku tulee sijoittaa latauksen ajaksi tilaan, jossa on hyvä ilmanvaihto.

## LISÄTURVAOHJEITA

1. Muista, että tämä kone on aina toimintavalmis, koska sitä ei tarvitse liittää verkkoon.
2. Pitele laitetta eristetyistä tartuntapinnoista tehdesäsi työtä, jossa laite voi osua pilossa olevaan johtoon. Osuminen jännitteiseen johtoon saa myös näkyvillä olevat metalliosat jännitteisiksi ja aiheuttaa käyttäjälle sähköiskun.
3. Ota aina tukeva asento. Varmista, että alapuolella ei ole ketään, kun käytät konetta korkeilla paikoilla.
4. Pidä koneesta kiinni lujasti.
5. Käytä kuulosuojaimia.

## SÄILYTÄ NÄMÄ OHJEET.

### Lataaminen (Kuva 2)

Uusi akku ei ole ladattu. Se täytyy ladata ennen käyttöä. Lataa akku DC1411-mallisella akkulataaja. Liitä akkulataaja sopivaan vaihtovirtalähteeseen. Latausvalo vilkkuu vihreänä. Työnnä akku paikalleen siten, että akun plus- ja miinusnavat osuvat samalle puolelle kuin niitä vastaavat akkulataaja merkinnät. Työnnä akku kokonaan aukkoon siten, että se lepää laturin aukon pohjalla. Kun akku on työnnetty paikalleen, latausvalon väri vaihtuu vihreästä punaiseksi ja lataaminen alkaa. Latausvalo palaa tasaisesti lataamisen aikana. Kun latausvalon väri vaihtuu punaisesta vihreäksi, lataaminen on päättynyt. Jos akku jätetään laturiin lataamisen päätyttyä, laturi siirtyy "kestolatausmuodolle" (jatkuvalle lataukselle), joka kestää noin 24 tuntia. Kun olet ladannut akun, irrota laturin virtajohto virtalähteestä. Katso latausaika alla olevasta taulukosta.

Akkutyyppi	Kapasiteetti (mAh)	Kennojen lukumäärä	Latausaika
9122	2 000	8	Noin 60 min.
9133	2 200	8	Noin 65 min.
9134	2 600	8	Noin 75 min.
9135	3 000	8	Noin 90 min.

### VARO:

- Akkulataaja malli DC1411 on tarkoitettu Makita-akun lataamiseen. Älä koskaan käytä sitä muihin tarkoituksiin tai muiden valmistajien akkujen lataamiseen.
- Kun lataat uuden akun tai akun, jota ei ole käytetty pitkään aikaan, se ei ehkä lataudu täyteen. Tämä on normaalia eikä se ole osoitus viasta. Akku voidaan ladata täyteen, kun se on purettu kokonaan ja ladattu muutaman kerran.
- Jos lataat akun, jota on juuri käytetty koneessa tai pitkään auringonvalolle tai kuumuudelle alttiina olleen akun, latausvalo saattaa vilkkua punaisena. Jos näin käy, odota hetken aikaa. Lataaminen alkaa, kun akku on jäähtynyt. Akku jäähtyy nopeammin, jos irrotat sen akkulataaja.
- Jos latausvalo vilkkuu vuorotellen vihreänä ja punaisena, on kyseessä häiriö eikä lataus ole mahdollista. Laturin tai akun liittimet ovat likaiset tai akku on loppuunkulunut tai vioittunut.

### Heikkovirtalataus

Jos jätät akun laturiin estääksesi akun tyhjenemisen itsestään täyteen lataamisen jälkeen, laturi kytkeytyy heikkovirtalatausmuodolle, joka pitää akun jatkuvasti täydessä latauksessa.

### Vinkejä akun käyttöään maksimoimiseksi

1. Lataa akku, ennen kuin se on kokonaan tyhjä.
2. Lopeta aina laitteella työskentely ja lataa akku, jos huomaat voiman vähenevän laitteesta.
3. Lataa akku huoneenlämmössä 10°C – 40°C.
4. Anna kuumen akun viilentyä ennen sen lataamista.
5. Lataa nikkelimetalli-hybridiaakku, jos et käytä sitä yli kuuteen kuukauteen.

## KÄYTTÖOHJEET

### Akun kiinnittäminen ja irrottaminen (Kuva 1)

- Katkaise koneesta aina virta ennen akun kiinnittämistä ja irrottamista.
- Irrota akku vetämällä se irti koneesta samalla kun painat sen molemmilla puolilla olevia painikkeita.
- Kiinnitä akku sujauttamalla akun kieli paikalleen kotelon uraan. Työnnä se aina kokonaan sisään, kunnes se lukittuu paikalleen kevyesti napsahtaen. Jos et toimi näin, akku saattaa irrota vahingossa koneesta aiheuttaen itsesi tai jonkun sivullisen loukkaantumisen.
- Älä paina akkua väkisin paikalleen. Jos akku ei mene vaivatta paikalleen, asennustapa on väärä.

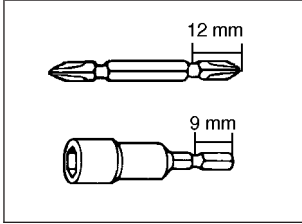
## Terän kiinnittäminen ja irrottaminen

Tärkeää:

Varmista aina ennen terän kiinnittämistä ja irrottamista, että koneesta on katkaistu virta ja että se on irrotettu virtalähteestä.

Käytä ainoastaan alla olevassa taulukossa ilmoitettuja talttateriä ja hylsyteriä.

Älä käytä mitään muita talttateriä tai hylsyteriä.



Terä kiinnitetään vetämällä kaulusta nuolen osoittamaan suuntaan ja työntämällä terä niin syväälle kaulukseen kuin se menee. Vapauta kaulus lukitaksesi terän paikalleen. **(Kuva 3)**

Terä irrotetaan vetämällä kaulusta nuolen osoittamaan suuntaan ja vetämällä terä napakasti irti.

### HUOMAUTUS:

Jos terää ei työnnetä riittävän syväälle kaulukseen, kaulus ei palaudu alkuperäiseen asentoonsa, jolloin terä ei kiinnity paikalleen. Koeta tällöin työntää terä uudelleen paikalleen yllä olevien ohjeiden mukaisesti.

## Katkaisijan toiminta (Kuva 4)

VARO:

Ennen akun liittämistä koneeseen, tarkista aina liipaisimen oikea toiminta silmämääräisesti ja että se palautuu POIS ("OFF") asentoon otteesta päästettäessä.

Käynnistä kone painamalla liipaisinta. Koneen pyörimisnopeus kasvaa painaessasi liipaisinta voimakkaammin. Kone pysähtyy, kun vapautat kytkimen.

## Suunnanvaihtokytkimen käyttäminen (Kuva 5)

VARO:

- Tarkista aina koneen pyörimissuunta ennen käyttöä.
- Käytä suunnanvaihtokytkintä ainoastaan koneen ollessa täysin pysähdyksissä. Pyörimissuunnan vaihtaminen koneen ollessa käynnissä saattaa vahingoittaa konetta.
- Kun konetta ei käytetä, aseta suunnanvaihtokytkin aina keskiasentoon.

Tässä koneessa on suunnanvaihtokytkin, jonka avulla voidaan vaihtaa pyörimissuuntaa. Työnnä suunnanvaihtokytkintä A-puolelta, kun haluat terän pyörivän myötäpäivään ja B-puolelta, kun haluat terän pyörivän vastapäivään. Kun vipukytkin on keskiasennossa, liipaisinkytkintä ei voi vetää.

## Asennuslevyn kiinnittäminen (lisävaruste)

**(Kuva 6)**

Kiinnitä aina asennuslevy käyttäessäsi akkua 9100, 9102, 9102A mallissa. Kiinnitä asennuslevy laitteeseen varusteisiin kuuluvalla ruuvilla.

## Laitteen käyttäminen (Kuva 7 ja 8)

Sopiva kiinnitysmomentti voi vaihdella riippuen ruuvin/ruuvipultin tyypistä ja koosta, kiinnitettävän työkalun materiaalista jne. **Kuvassa 7** näkyy kiinnitysmomentin ja kiinnitysajan välinen suhde käytettäessä tavallista ruuvia ja **kuvassa 8** käytettäessä suurulujuusruuvia.

Pidä koneesta lujasti kiinni ja aseta poranterän kärki ruuvin päähän. Paina konetta sen verran, että terä ei luisu ruuvilta ja kytkte virta käytön aloittamiseksi.

### HUOMAUTUS:

- Kun kiinnität M8 tai pienempää ruuvia, säädä varovasti liipaisinkytkimeen kohdistuva paine, jotta ruuvi ei vahingoittuisi.
- Pidä konetta ruuvaan ruuvia vasten.
- Jos kiristät ruuvia pitemmän aikaa kuin kaavakuvissa on näytetty, ruuvi tai poran terän kärki saattaa painua liikaa, vääntyä tai vahingoittua jne. Ennen kuin aloitat työn, suorita aina testi päätelläksesi ruuville sopivan kiristysajan.

Monet seikat seuraavat mukaanlukien vaikuttavat vääntömomenttiin.

Tarkasta vääntömomentti momenttiavaimella aina kiristyksen jälkeen.

1. Kun akku on melkein lopussa, jännite laskee ja vääntömomentti pienenee.
2. Poranterä tai pistoketerä  
Vääränkokoisien terän käyttö pienentää vääntömomenttia.
3. Pultti
  - Vaikka vääntökerroin ja ruuviluokka ovat samat, oikea vääntömomentti riippuu pultin halkaisijasta.
  - Vaikka pulttien halkaisijat ovat samat, oikea vääntömomentti vaihtelee riippuen vääntökerroimesta, ruuvin luokasta ja pultin pituudesta.
4. Koneen pitotapa ja materiaali, johon porataan vaikuttavat vääntömomenttiin.
5. Koneen käyttö pienellä nopeudella pienentää kiristysmomenttia.

## HUOLTO

VARO:

Varmistaudu aina ennen kaikkia koneelle suoritettava töitä, että kone on pysäytetty ja akku irrotettu.

## Hiilien vaihto (Kuva 9 ja 10)

Hiilet on vaihdettava kun ne ovat kuluneet kulumisrajaan. Hiilet on vaihdettava aina parittain.

Laitteen käyttövarmuuden ja turvallisuuden vuoksi korjaukset ja muut huolto- ja säätötyöt saa suorittaa ainoastaan Makitan hyväksymä huoltopiste.

1	Πλήκτρο	9	A πλευρά	17	Κατάλληλη ροπή στερέωσης
2	Κασέτα μπαταρίας	10	B πλευρά		για
3	Φωτάκι φόρτισης	11	Δεξιόστροφα	18	Δευτερόλεπτα
4	Ταχυφορτιστής	12	Αριστερόστροφα	19	Χρόνος στερέωσης
5	Αιχμή	13	Βίδα	20	Σημάδι ορίου
6	Μανίκι	14	Πλάκα ρύθμισης	21	Κατσαβίδι
7	Σκανδάλη διακόπτης	15	N.m (kgf.cm)	22	Καπάκι θήκης ψήκτρας
8	Διακόπτης αντιστροφής	16	Ροπή στερέωσης		

## ΤΕΧΝΙΚΑ ΧΑΡΑΚΤΗΡΙΣΤΙΚΑ

Μοντέλο 6990D

Ικανότητες

Βίδα μηχανής .....	M4 – M8
Κανονικό μπουλόνι .....	M5 – M12
Μπουλόνι υψηλής αντοχής .....	M5 – M10
Ταχύτητα χωρίς φορτίο (min <sup>-1</sup> ) .....	0 – 2.300
Κτύποι ανά λεπτό .....	0 – 3.000
Συνολικό μήκος .....	168 χιλ.
Καθαρό βάρος .....	1,4 Χγρ
Καθορισμένο βολτάζ .....	D.C. 9,6 V

- Λόγω του συνεχιζόμενου προγράμματος έρευνας και ανάπτυξης, οι παρούσες προδιαγραφές υπόκεινται σε αλλαγή χωρίς προειδοποίηση.
- Παρατήρηση: Τα τεχνικά χαρακτηριστικά μπορεί να διαφέρουν από χώρα σε χώρα.

### Υποδείξεις ασφάλειας

Για την προσωπική σας ασφάλεια, ανατρέξτε στις εσώκλειστες οδηγίες ασφάλειας.

## ΣΗΜΑΝΤΙΚΕΣ ΟΔΗΓΙΕΣ ΑΣΦΑΛΕΙΑΣ ΓΙΑ ΤΟΝ ΦΟΡΤΙΣΤΗ ΚΑΙ ΤΗΝ ΚΑΣΕΤΑ ΜΠΑΤΑΡΙΑΣ

1. **ΔΙΑΤΗΡΗΣΤΕ ΑΥΤΕΣ ΤΙΣ ΟΔΗΓΙΕΣ.** — Αυτό το εγχειρίδιο περιέχει σημαντικές οδηγίες ασφάλειας και λειτουργίας για τον φορτιστή της μπαταρίας.
2. Προτού χρησιμοποιήσετε το φορτιστή της μπαταρίας, διαβάστε όλες της οδηγίες και προειδοποιητικά σημειώματα (1) στον φορτιστή της μπαταρίας, (2) στην μπαταρία, και (3) στο προϊόν που χρησιμοποιεί την μπαταρία.
3. **ΠΡΟΣΟΧΗ** — Για να μειώσετε τον κίνδυνο τραυματισμού, φορτίστε μόνο μπαταρίες ΜΑΚΙΤΑ επαναφορτίσιμου τύπου. Μπαταρίες άλλου τύπου μπορεί να εκραγούν και να προκαλέσουν τραυματισμό καθώς και υλικές ζημιές.
4. Μην εκθέτετε τον φορτιστή σε βροχή ή σε χιόνι.
5. Η χρήση ενός αξεσουάρ που δεν συνιστάται ή πωλείται από τον κατασκευαστή του φορτιστή της μπαταρίας ίσως έχει ως αποτέλεσμα πυρκαγιά, ηλεκτροπληξία ή προσωπικό τραυματισμό.

6. Για να μειωθεί ο κίνδυνος της καταστροφής του βύσματος και του καλώδιου, βγάλτε το τραβώντας το από το βύσμα και όχι από το καλώδιο όταν αποσυνδέετε τον φορτιστή της μπαταρίας.
7. Σιγουρευτείτε ότι το καλώδιο είναι τοποθετημένο έτσι ώστε δεν θα πατηθεί, παρασυρθεί ή κατά οποιοδήποτε τρόπο του προκληθεί ζημία.
8. Μην χρησιμοποιείτε το μηχάνημα με χαλασμένο βύσμα ή καλώδιο — αντικαταστήστε τα αμέσως.
9. Μην χρησιμοποιείτε τον φορτιστή εάν έχει χτυπηθεί δυνατά, έχει πέσει ή κατά οποιοδήποτε τρόπο (πασσαφί - θα πρέπει να επιθεωρηθεί από ένα εξουσιοδοτημένο τεχνίτη).
10. Μην αποσυαρμολογείτε τον φορτιστή ή την κασέτα μπαταρίας — εάν χρειάζεται επιδιόρθωση θα πρέπει αυτή να γίνεται από ένα εξουσιοδοτημένο τεχνίτη. Λανθασμένη αποσυαρμολόγηση ίσως έχει ως αποτέλεσμα ηλεκτροπληξία ή πυρκαγιά.
11. Για να μειωθεί ο κίνδυνος ηλεκτροπληξίας, αποσυνδέστε το φορτιστή από την παροχή ρεύματος προτού επιχειρήσετε κάθε προσπάθεια συντήρησης ή καθαρισμού. Εάν απλώς σβήσετε τους διακόπτες δεν μειώνεται ο κίνδυνος ηλεκτροπληξίας.
12. Ο φορτιστής της μπαταρίας δεν προορίζεται για χρησιμοποίηση από μικρά παιδιά ή από άτομα με ασαθή συμπεριφορά χωρίς επίβλεψη.
13. Τα μικρά παιδιά θα πρέπει να επιβλέπονται για να διασφαλισθεί ότι δεν παίζουν με τον φορτιστή της μπαταρίας.

## ΕΠΙΠΡΟΣΘΕΤΟΙ ΚΑΝΟΝΕΣ ΑΣΦΑΛΕΙΑΣ ΓΙΑ ΤΟΝ ΦΟΡΤΙΣΤΗ ΚΑΙ ΤΗΝ ΚΑΣΕΤΑ ΜΠΑΤΑΡΙΑΣ

1. Μην φορτίζετε το μηχάνημα όταν η θερμοκρασία είναι ΚΑΤΩ από τους 10°C ή ΠΑΝΩ από τους 40°C.
2. Μην επιχειρήσετε να χρησιμοποιήσετε ένα κλιμακωτό μετασχηματιστή, μια μηχανική γεννήτρια ή μια μπαταρία συνεχούς ρεύματος.
3. Μην αφήνετε οτιδήποτε να καλύψει ή να φράξει τις οπές εξαερισμού του φορτιστή.

4. Πάντοτε να καλύπτετε τα τερματικά της μπαταρίας με το κάλυμμα της όταν η κασέτα μπαταρίας δε χρησιμοποιείται.
5. Μην βραχυκυκλώνετε την κασέτα μπαταρίας:
  - (1) Μην ακουμπάτε τα τερματικά με κάποιο αγώγιμο υλικό.
  - (2) Αποφεύγετε να αποθηκεύετε την κασέτα σε δοχεία με άλλα μεταλλικά αντικείμενα όπως καρφιά, νομίσματα κ.τ.λ.
  - (3) Μην εκθέτετε τον φορτιστή σε βροχή ή σε χιόνι.Ενα βραχυκύκλωμα της μπαταρίας μπορεί να προκαλέσει μια μεγάλη παροχή ρεύματος, υπερθέρμανση, πιθανώς εγκαύματα ή και κατάρευση.
6. Μην αποθηκεύετε το μηχάνημα σε τοποθεσίες που η θερμοκρασία φθάσει ή ξεπεράσει τους 50°C.
7. Μην αποτεφρώσετε τη μπαταρία ακόμη και εάν είναι σοβαρά κατεστραμμένη ή έχει τερματίσει την ωφέλιμη ζωή της. Η μπαταρία μπορεί να εκραγεί εάν την βάλετε σε φωτιά.
8. Να είστε προσεχτικοί ώστε η μπαταρία να μην πέσει, κουνηθεί ή χτυπηθεί.
9. Μην φορτίζετε μέσα σε ένα κουτί οποιουδήποτε είδους. Η μπαταρία πρέπει να τοποθετηθεί σε ένα καλά εξαεριζόμενο μέρος κατά τη διάρκεια της φόρτισης.

## ΕΠΙΠΡΟΣΘΕΤΕΣ ΟΔΗΓΙΕΣ ΑΣΦΑΛΕΙΑΣ ΓΙΑ ΤΟ ΜΗΧΑΝΗΜΑ

1. Έχετε υπόψη σας ότι το μηχάνημα αυτό βρίσκεται πάντοτε σε κατάσταση λειτουργίας, γιατί δεν χρειάζεται να συνδεθεί σε ακροδέκτη ρεύματος.

### Φόρτιση (Εικ. 2)

Η καινούργια μπαταρία σας δεν είναι φορτισμένη. Θα χρειαστεί να την φορτίσετε πριν τη χρησιμοποιήσετε. Χρησιμοποιήστε το μοντέλο DC1411 φορτιστής μπαταρίας για να φορτίσετε τη κασέτα μπαταρίας.

Βάλτε το φορτιστή μπαταρίας σας στην κατάλληλη παροχή εναλασσόμενου ρεύματος. Το φωτάκι φόρτισης θα αναβοσβήνει σε πράσινο χρώμα. Βάλτε τη κασέτα μπαταρίας έτσι ώστε ο θετικός και αρνητικός πόλος στη κασέτα μπαταρίας να βρίσκονται στις ίδιες πλευρές όπως τα αντίστοιχα σημάδια στον φορτιστή μπαταρίας. Βάλτε την κασέτα πλήρως μέσα στην υποδοχή έτσι ώστε να καθήσει στο πάτωμα της υποδοχής του φορτιστή. Όταν η κασέτα μπαταρίας εισαχθεί το φωτάκι φόρτισης θα αλλάξει από πράσινο σε κόκκινο και η φόρτιση θα αρχίσει. Το φωτάκι φόρτισης θα παραμείνει σταθερά αναμμένο κατά τη διάρκεια της φόρτισης. Όταν το λαμπάκι φόρτισης αλλάξει από πράσινο σε κόκκινο, ο κύκλος φόρτισης έχει συμπληρωθεί. Εάν αφήσετε την κασέτα μπαταρίας στον φορτιστή μετά την συμπλήρωση του κύκλου φόρτισης, ο φορτιστής θα αλλάξει στην διαμόρφωση "στιμιαία φόρτιση (φόρτιση συντήρησης)" η οποία θα διαρκέσει περίπου για ένα εικοσιτετράωρο.

2. Κρατάτε το μηχάνημα από τις επιφάνειες της μονωμένης λαβής όταν εκτελείτε μια εργασία κατά την οποία το μηχάνημα θα μπορούσε να έρθει σε επαφή με κρυμμένα καλώδια. Επαφή με ένα ηλεκτροφόρο καλώδιο θα μπορούσε να έχει ως αποτέλεσμα να καταστούν και τα εκτεθειμένα μεταλλικά τμήματα του εργαλείου ηλεκτροφόρα και να προκαλέσουν ηλεκτροπληξία στον χειριστή.
3. Πάντοτε βεβαιώνετε ότι έχετε σταθερή βάση. Βεβαιώνετε ότι κανείς δεν είναι από κάτω όταν χρησιμοποιείτε το μηχάνημα σε υψηλά μέρη.
4. Κρατάτε το μηχάνημα σταθερά.
5. Φοράτε ωτασπίδες.

## ΦΥΛΑΞΕΤΕ ΑΥΤΕΣ ΤΙΣ ΟΔΗΓΙΕΣ.

## ΟΔΗΓΙΕΣ ΧΡΗΣΗΣ

### Τοποθέτηση ή αφαίρεση της κασετίνας μπαταρίας (Εικ. 1)

- Πάντοτε να κλείνετε το μηχάνημα πριν την εισαγωγή ή την αφαίρεση της κασετίνας μπαταρίας.
- Για την αφαίρεση της κασετίνας μπαταρίας, βγάλτε την από το μηχάνημα καθώς πιέζετε τα πλήκτρα και στις δύο πλευρές της κασετίνας.
- Για να τοποθετήσετε την κασετίνα μπαταρίας, ευθυγραμμίστε την γλωσίδα της κασετίνας μπαταρίας με την εγκοπή στην υποδοχή και γλιστρήστε τη προς τη θέση της. Πάντοτε εισχωρήστε τη μέχρι το τέλος μέχρι να κλειδώσει στη θέση της με ένα ελαφρό κλικ. Διαφορετικά, μπορεί τυχαία να βγει έξω από το μηχάνημα, προκαλώντας τον τραυματισμό σε σας ή σε κάποιον που βρίσκεται γύρω σας.
- Μην χρησιμοποιήσετε δύναμη κατά την τοποθέτηση της κασετίνας μπαταρίας. Αν η κασετίνα δεν γλιστρά με ευκολία, δεν έχει τοποθετηθεί σωστά.



Μετά τη φόρτιση αποσυνδέστε το φορτιστή από τη παροχή ρεύματος. Ανατρέξτε στον παρακάτω πίνακα για το χρόνο φόρτισης.

Τύπος μπαταρίας	Χωρητικότητα	Αριθμός κυψελών	Χρόνος φόρτισης
9122	2.000	8	Περίπου 60 λ.
9133	2.200	8	Περίπου 65 λ.
9134	2.600	8	Περίπου 75 λ.
9135	3.000	8	Περίπου 90 λ.

#### ΠΡΟΣΟΧΗ:

- Το μοντέλο φορτιστής μπαταρίας DC1411 είναι για φόρτιση κασέτας μπαταρίας Μάκιτα. Ποτέ μη το χρησιμοποιήσετε για άλλους σκοπούς ή για φόρτιση μπαταριών άλλων κατασκευαστών.
- Όταν φορτίζετε μία καινούργια κασέτα μπαταρίας, ή μία κασέτα μπαταρίας που δεν έχει χρησιμοποιηθεί για πολύ καιρό, μπορεί να μη δέχεται πλήρη φόρτιση. Αυτή είναι μία κανονική κατάσταση και δεν σημαίνει ότι υπάρχει πρόβλημα. Μπορείτε να επαναφορτίσετε τη κασέτα μπαταρίας πλήρως αφού την εκφορτίσετε τελείως και την επαναφορτίσετε δυο φορές.
- Εάν φορτίζετε μία κασέτα μπαταρίας από ένα μηχανήμα που μόλις χρησιμοποιήθηκε ή μία κασέτα μπαταρίας που έχει εκτεθεί στο άμεσο ηλιακό φως ή σε ζεστή για μεγάλο χρονικό διάστημα, το φωτάκι φόρτισης μπορεί να αναβοσβήνει σε κόκκινο χρώμα. Εάν αυτό συμβεί, περιμένετε για λίγο. Η φόρτιση θα αρχίσει αφού η κασέτα μπαταρίας κρυώσει. Η κασέτα μπαταρίας θα κρυώσει γρηγορότερα αν αφουρέδετε την κασέτα μπαταρίας από τον φορτιστή μπαταρίας.
- Εάν το φωτάκι φόρτισης αναβοσβήνει εναλλακτικά με πράσινο και κόκκινο χρώμα, ένα πρόβλημα υπάρχει και η φόρτιση δεν είναι δυνατή. Οι πόλοι του φορτιστή ή της κασέτας μπαταρίας είναι βουλωμένοι από τη σκόνη ή κασέτα μπαταρίας είναι φθαρμένη ή έχει βλάβη.

#### Στιγμιαία φόρτιση (Φόρτιση συντήρησης)

Εάν έχετε αφήσει την κασέτα μπαταρίας στον φορτιστή για να προλάβετε αυθόρμητη αποφόρτιση μετά από πλήρη φόρτιση, ο φορτιστής θα αλλάξει στη διαμόρφωση της “στιγμιαίας φόρτισης” (φόρτιση συντήρησης) και θα κρατήσει την κασέτα μπαταρίας φρέσκια και πλήρως φορτισμένη.

#### Συμβουλές για την διατήρηση της μέγιστης ζωής της μπαταρίας

1. Αλλάξτε την κασέτα μπαταρίας πριν αποφορτιστεί τελείως.  
Πάντα σταματήστε την λειτουργία του μηχανήματος και φορτίστε την κασέτα μπαταρίας όταν παρατηρήσετε μειωμένη δύναμη του μηχανήματος.
2. Ποτέ μην επαναφορτίζετε μια πλήρως φορτισμένη κασέτα μπαταρίας.  
Η υπερφόρτιση μικραίνει την ωφέλιμη ζωή της μπαταρίας.
3. Φορτίστε την κασέτα μπαταρίας σε θερμοκρασία δωματίου στους 10°C – 40°C.  
Αφήστε μια ζεστή κασέτα μπαταρίας να κρυώσει προτού την φορτίσετε.
4. Φορτίστε την κασέτα μπαταρίας Νικελίου Μεταλλικού Υδριδίου όταν δεν την έχετε χρησιμοποιήσει για έξι μήνες.

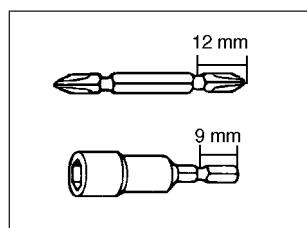
#### Τοποθέτηση ή αφαίρεση αιχμής

Σημαντικό:

Πάντοτε βεβαιώνετε ότι το μηχανήμα είναι σβηστό και η κασέτα μπαταρίας έχει αφαιρεθεί πριν τοποθετήσετε ή αφαιρέσετε την αιχμή.

Χρησιμοποιείτε μόνο την αιχμή βιδοτρύπανου ή την κοίλη αιχμή που φαίνονται στο παρακάτω πίνακα.

Μη χρησιμοποιείτε καμιά άλλη αιχμή βιδοτρύπανου ή κοίλη αιχμή.



Για τοποθέτηση της αιχμής, τραβήχτε το μανίκι κατά τη διεύθυνση του βέλους και βάλτε την αιχμή μέσα στο μανίκι όσο βαθειά μπορεί να πάει. Μετά αφήστε το μανίκι για να στερεώσετε την αιχμή. (Εικ. 3)

Για να αφαιρέσετε την αιχμή, τραβήχτε το μανίκι κατά τη διεύθυνση του βέλους και τραβήχτε το μανίκι προς τα έξω σταθερά.

ΠΑΡΑΤΗΡΗΣΗ:

Εάν η αιχμή δεν εισχωρήσει αρκετά βαθειά μέσα στο μανίκι, το μανίκι δεν θα γυρίσει στην αρχική του θέση και η αιχμή δεν θα στερεωθεί. Στην περίπτωση αυτή, προσπαθήστε να ξαναβάλετε την αιχμή σύμφωνα με τις παραπάνω οδηγίες.

## Λειτουργία διακόπτη (Εικ. 4)

### ΠΡΟΣΟΧΗ:

Πριν βάλετε τη κασέτα μπαταρίας στο μηχάνημα, πάντοτε ελέγχετε να δείτε ότι ο διακόπτης σκανδάλη ενεργοποιεί κανονικά και επιστρέφει στη θέση "OFF" όταν ελευθερώνεται.

Για να ξεκινήσει το μηχάνημα απλώς τραβήχτε τη σκανδάλη. Η ταχύτητα του μηχανήματος αυξάνεται αυξάνοντας την πίεση στη σκανδάλη. Για να σταματήσει ελευθερώστε τη σκανδάλη.

## Αντιστροφή λειτουργίας διακόπτη (Εικ. 5)

### ΠΡΟΣΟΧΗ:

- Πάντοτε ελέγχετε τη διεύθυνση περιστροφής πριν από τη λειτουργία.
- Χρησιμοποιείτε το διακόπτη αντιστροφής μόνο αφού το μηχάνημα έχει σταματήσει εντελώς. Αλλαγή της διεύθυνσης περιστροφής πριν το μηχάνημα σταματήσει μπορεί να προκαλέσει ζημιά στο μηχάνημα.
- Όταν δεν λειτουργείτε το μηχάνημα, πάντα να θέτετε το μοχλό διακόπτη αντιστροφής στη νεκρή θέση.

Αυτό το μηχάνημα έχει ένα διακόπτη αντιστροφής για να αλλάζει τη διεύθυνση περιστροφής. Πατήστε το μοχλό διακόπτη αντιστροφής από τη πλευρά Α για δεξιόστροφη περιστροφή ή από την πλευρά Β για αριστερόστροφη. Όταν ο μοχλός διακόπτη είναι στην ουδέτερη θέση, η σκανδάλη διακόπτης δεν μπορεί να τραβηχθεί.

## Εγκατάσταση της πλάκας σετ (Προαιρετικό εξάρτημα) (Εικ. 6)

Πάντοτε να εγκαταστήτε την πλάκα σετ όταν χρησιμοποιείτε κασέτες μπαταρίας 9100, 9102, 9102A. Εγκαταστήστε την κασέτα μπαταρίας στο μηχάνημα με την βίδα που παρέχεται.

## Λειτουργία (Εικ. 7 και 8)

Η κατάλληλη ροπή στερέωσης μπορεί να διαφέρει εξαρτώμενη από το είδος ή το μέγεθος της βίδας / μπουλόνι, το υλικό του αντικειμένου εργασίας που πρόκειται να στερεωθεί, κλπ. Η σχέση μεταξύ της ροπής στερέωσης και του χρόνου στερέωσης φαίνεται στην **Εικ. 7** για το κανονικό μπουλόνι ή **Εικ. 8** για το μπουλόνι υψηλής αντοχής.

Κρατάτε το μηχάνημα σταθερά και βάλετε το άκρο της αιχμής του κατασαβιδιού στο κεφάλι της βίδας. Εφαρμόστε πίεση στο μηχάνημα αρκετή ώστε η αιχμή να μη γλιστρήσει από τη βίδα και ανάψτε το μηχάνημα για να αρχίσει η λειτουργία.

## ΠΑΡΑΤΗΡΗΣΗ:

- Όταν σφίγγετε μια βίδα M8 ή μικρότερη, να ρυθμίσετε προσεκτικά την πίεση στην σκανδάλη διακόπτη έτσι ώστε η βίδα να μην πάθει ζημιά.
- Κρατάτε το μηχάνημα διευθυνόμενο ίσια προς τη βίδα.
- Εάν στερεώσετε τη βίδα για περισσότερο χρονικό διάστημα από το υποδεικνυόμενο στο διάγραμμα, η βίδα ή το άκρο της αιχμής βιδοτρύπανου μπορεί να υπερενταθεί, να ξεφύγει, να πάθει ζημιά, κλπ. Πριν αρχίσετε την εργασία σας, πάντοτε εκτελείτε μια δοκιμαστική λειτουργία να διαπιστώσετε το κατάλληλο χρόνο στερέωσης για τη βίδα σας.

Η ροπή στερέωσης επηρεάζεται από μία ευρεία ποικιλία παραγόντων συμπεριλαμβανομένων των ακολούθων.

Μετά τη στερέωση, πάντοτε ελέγχετε τη ροπή με ένα ροτόκλειδο.

1. Όταν η κασέτα μπαταρίας έχει εκφορτιστεί σχεδόν εντελώς, η τάση θα πέσει και η ροπή στερέωσης θα μειωθεί.
2. Αιχμή βιδοτρύπανου ή κοίλη αιχμή  
Εάν δεν χρησιμοποιηθεί το κατάλληλο μέγεθος αιχμής βιδοτρύπανου ή κοίλης αιχμής θα προκληθεί μείωση στη ροπή στερέωσης.
3. Μπουλόνι
  - Ακόμη και εάν ο συντελεστής ροπής και η τάξη του μπουλονιού είναι τα ίδια, η κατάλληλη ροπή στερέωσης θα διαφέρει ανάλογα με τη διάμετρο του μπουλονιού.
  - Ακόμη και εάν η διάμετρος του μπουλονιού είναι η ίδια, η κατάλληλη ροπή στερέωσης θα διαφέρει ανάλογα με το συντελεστή ροπής, την τάξη του μπουλονιού και το μήκος του μπουλονιού.
4. Ο τρόπος κρατήματος του εργαλείου ή η θέση βιδώματος του προς στερέωση υλικού επηρεάζει την ροπή.
5. Η λειτουργία του εργαλείου σε χαμηλή ταχύτητα θα προκαλέσει μείωση στη ροπή στερέωσης.

## ΣΥΝΤΗΡΗΣΗ

### ΠΡΟΣΟΧΗ:

Πριν την εκτέλεση εργασιών με τη συσκευή διαβεβαιώνετε πάντοτε, για το ότι η συσκευή σβήστηκε με απομακρυσμένο το συσσωρευτή.

## Αντικατάσταση καρβουνάκια (Εικ. 9 και 10)

Τα καρβουνάκια πρέπει να αντικαθίστανται, όταν έχουν φθαρεί μέχρι το σημείο μαρκαρίσματος. Τα δύο ταυτόσημα καρβουνάκια πρέπει να αντικαθίστανται ταυτόχρονα.

Για τη διασφάλιση της σιγουριάς και αξιοπιστίας των προϊόντων μας πρέπει οι επισκευές, εργασίες συντήρησης ή ρυθμίσεις να εκτελούνται από εξουσιοδοτημένα εργαστήρια σέρβις πελατών Μάκιτα.

## **GB** ACCESSORIES

---

### CAUTION:

These accessories or attachments are recommended for use with your Makita tool specified in this manual. The use of any other accessories or attachments might present a risk of injury to persons. The accessories or attachments should be used only in the proper and intended manner.

## **F** ACCESSOIRES

---

### ATTENTION :

Ces accessoires ou ces fixations sont recommandés pour l'utilisation de l'outil Makita spécifié dans ce manuel. L'utilisation d'autres accessoires ou fixations peut présenter un risque de blessures. Les accessoires ou les fixations ne devront être utilisés que dans le but et de la manière prévus.

## **D** ZUBEHÖR

---

### VORSICHT:

Das mitgelieferte Zubehör ist speziell für den Gebrauch mit dem in dieser Betriebsanleitung angegebenen Makita-Elektrowerkzeug vorgesehen. Bei Verwendung von Fremdzubehör in Verbindung mit dieser Maschine besteht Verletzungsgefahr.

## **I** ACCESSORI

---

### ATTENZIONE:

Gli accessori o raccordi seguenti sono raccomandati per l'uso con l'utensile Makita specificato in questo manuale. L'uso di qualsiasi altro accessorio o raccordo potrebbe causare pericoli di ferite alle persone. Gli accessori o raccordi devono essere usati soltanto nel modo corretto e specificato.

## **NL** ACCESSOIRES

---

### LET OP:

Deze accessoires of hulpstukken zijn aanbevolen voor gebruik met uw Makita gereedschap dat in deze gebruiksaanwijzing is beschreven. Het gebruik van andere accessoires of hulpstukken kan gevaar voor persoonlijke verwondingen opleveren. De accessoires of hulpstukken dienen alleen op de juiste en voorgeschreven manier te worden gebruikt.

## **E** ACCESORIOS

---

### PRECAUCIÓN:

Estos accesorios o acoplamientos están recomendados para usar con la herramienta Makita especificada en este manual. Con el uso de cualquier otro accesorio o acoplamiento se podría correr el riesgo de producir heridas a personas. Los accesorios o acoplamientos deberán usarse solamente de la manera apropiada y para la que ha sido designados.

## **P** ACESSÓRIOS

---

### PRECAUÇÃO:

Estes acessórios ou acoplamentos são os recomendados para utilização na ferramenta Makita especificada neste manual. A utilização de quaisquer outros acessórios ou acoplamentos poderá ser perigosa para o operador. Os acessórios ou acoplamentos deverão ser utilizados de maneira adequada e apenas para os fins a que se destinam.

## **DK** TILBEHØR

---

### ADVARSEL:

Dette udstyr og tilbehør bør anvendes sammen med Deres Makita maskine, sådan som det er beskrevet i denne vejledning. Anvendelse af andet udstyr eller tilbehør kan medføre personskade. Tilbehøret bør kun anvendes til det, det er beregnet til.

## **S** TILLBEHÖR

---

### FÖRSIKTIGHET:

Dessa tillbehör eller tillsatser rekommenderas endast för användning tillsammans med din Makita maskin som specificeras i denna bruksanvisning. Användning av andra tillbehör eller tillsatser kan medföra risk för personskador. Tillbehören och tillsatserna får endast användas på lämpligt och där för avsett sätt.

## **N** TILBEHØR

---

### NB!

Dette tilbehøret eller utstyret anbefales til å brukes sammen med din Makita maskin som er spesifisert i denne bruksanvisningen. Bruk av annet tilbehør eller utstyr kan medføre en risiko for personskader. Tilbehør og utstyr må bare brukes som spesifisert og bare til det det er beregnet til.

## **SF** LISÄVARUSTEET

---

### VARO:

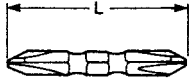
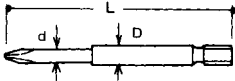
Tässä käyttöohjeessa mainitun Makita-koneen kanssa suositellaan seuraavien lisälaitteiden ja -varusteiden käyttöä. Minkä tahansa muun lisälaitteen tai -varusteen käyttäminen saattaa aiheuttaa loukkaantumisvaaran. Lisälaitteita ja -varusteita tulee käyttää ainoastaan niille sopivalla tavalla.

## **GR** ΕΞΑΡΤΗΜΑΤΑ

---

### ΠΡΟΣΟΧΗ:

Αυτά τα εξαρτήματα ή προσαρτήματα συνιστώνται για χρήση με το μηχάνημα της Μάκιτα που περιγράφεται στο εγχειρίδιο αυτο. Η χρήση άλλων εξαρτημάτων ή προσαρτημάτων μπορεί να είναι επικίνδυνη για τραυματισμό ατόμων. Τα εξαρτήματα ή προσαρτήματα πρέπει να χρησιμοποιούνται μόνο με το σωστό και προτιθέμενο τρόπο.

<ul style="list-style-type: none"> <li>• Phillips bit</li> <li>• Embout Phillips</li> <li>• Kreuzschlitz-Schraubendrehereinsatz</li> <li>• Punta a croce</li> <li>• Phillips schroefbit</li> <li>• Pieza de apriete de punta Phillips</li> <li>• Broca Phillips</li> <li>• Phillips bit</li> <li>• Korsmejsel</li> <li>• Phillips-bits</li> <li>• Ristipääterä</li> <li>• Αιχμή Φίλιπς</li> </ul>																			
	<table border="1"> <thead> <tr> <th>Bit No.</th> <th colspan="5">L (mm)</th> </tr> </thead> <tbody> <tr> <td>No.2</td> <td>45</td> <td>65</td> <td>110</td> <td>150</td> <td>250</td> </tr> <tr> <td>No.3</td> <td>45</td> <td>65</td> <td>110</td> <td></td> <td></td> </tr> </tbody> </table>	Bit No.	L (mm)					No.2	45	65	110	150	250	No.3	45	65	110		
Bit No.	L (mm)																		
No.2	45	65	110	150	250														
No.3	45	65	110																
<ul style="list-style-type: none"> <li>• Phillips bit</li> <li>• Embout Phillips</li> <li>• Kreuzschlitz-Schraubendrehereinsatz</li> <li>• Punta a croce</li> <li>• Phillips schroefbit</li> <li>• Pieza de apriete de punta Phillips</li> <li>• Broca Phillips</li> <li>• Phillips bit</li> <li>• Korsmejsel</li> <li>• Phillips-bits</li> <li>• Ristipääterä</li> <li>• Αιχμή Φίλιπς</li> </ul>																			
	<table border="1"> <thead> <tr> <th>Bit No.</th> <th>L (mm)</th> <th>D (mm)</th> <th>d (mm)</th> </tr> </thead> <tbody> <tr> <td>No.2</td> <td>82</td> <td>6</td> <td>5</td> </tr> </tbody> </table>	Bit No.	L (mm)	D (mm)	d (mm)	No.2	82	6	5										
Bit No.	L (mm)	D (mm)	d (mm)																
No.2	82	6	5																
<p>Note:</p> <ul style="list-style-type: none"> <li>• Use bit No. 2 when fastening machine screws M4 – M5, or wood screws 3.1 mm – 4.8 mm.</li> <li>• Use bit No. 3 when fastening machine screws M6 – M8, or wood screws 5.1 mm – 6.1 mm.</li> </ul> <p>Note :</p> <ul style="list-style-type: none"> <li>• Utilisez l'embout No. 2 pour visser des vis à métaux M4 – M5, ou des vis en bois de 3,1 mm – 4,8 mm.</li> <li>• Utilisez l'embout No. 3 pour visser des vis à métaux M6 – M8, ou des vis en bois de 5,1 mm – 6,1 mm.</li> </ul> <p>Hinweis:</p> <ul style="list-style-type: none"> <li>• Einsatzwerkzeug Nr. 2 zum Verschrauben von Maschinenschrauben M4 bis M5 oder Holzschrauben 3,1 mm bis 4,8 mm verwenden.</li> <li>• Einsatzwerkzeug Nr. 3 zum Verschrauben von Maschinenschrauben M6 bis M8 oder Holzschrauben 5,1 mm bis 6,1 mm verwenden.</li> </ul> <p>Note:</p> <ul style="list-style-type: none"> <li>• Usare la punta No. 2 per stringere le viti comuni M4 – M5 o le viti per legno da 3,1 mm a 4,8 mm.</li> <li>• Usare la punta No. 3 per stringere le viti comuni M6 – M8 o le viti per legno da 5,1 mm a 6,1 mm.</li> </ul> <p>Opmerking:</p> <ul style="list-style-type: none"> <li>• Gebruik schroefbit Nr. 2 voor het vastdraaien van kolomschroeven M4 – M5 of houtschroeven 3,1 mm – 4,8 mm.</li> <li>• Gebruik schroefbit Nr. 3 voor het vastdraaien van kolomschroeven M6 – M8 of houtschroeven 5,1 mm – 6,1 mm.</li> </ul> <p>Nota:</p> <ul style="list-style-type: none"> <li>• Emplee el implemento N.º2 cuando vaya a apretar tornillos para máquina M4 M5, o tornillos para madera de 3,1 mm 4,8 mm de diámetro.</li> <li>• Emplee el implemento N.º3 cuando vaya a apretar tornillos para máquina M6 M8, o tornillos para madera de 5,1 mm 6,1 mm de diámetro.</li> </ul> <p>Nota:</p> <ul style="list-style-type: none"> <li>• Utilize a broca N. 2 quando aperta parafusos de rosca fina M4 – M5, ou parafusos de madeira de 3,1 mm – 4,8 mm.</li> <li>• Utilize a broca N. 3 quando aperta parafusos de rosca fina M6 – M8, ou parafusos de madeira de 5,1 mm – 6,1 mm.</li> </ul> <p>Bemærk:</p> <ul style="list-style-type: none"> <li>• Anvend bit nr. 2 til fastspænding af maskinskruer M4 – M5, eller træskruer 3,1 mm – 4,8 mm.</li> <li>• Anvend bit nr. 3 til fastspænding af maskinskruer M6 – M8, eller træskruer 5,1 mm – 6,1 mm.</li> </ul>																			

Observera:

- Använd verktyg nr. 2 vid åtdragning av maskinskravar M4 – M5, eller träskruvar 3,1 mm – 4,8 mm.
- Använd verktyg nr. 3 vid åtdragning av maskinskravar M6 – M8, eller träskruvar 5,1 mm – 6,1 mm.

Merknad:

- Bruk bits Nr.2 ved tiltrekking av maskinskraver M4 – M5, eller treskraver 3,1 mm – 4,8 mm.
- Bruk bits Nr.3 ved tiltrekking av maskinskraver M6 – M8, eller treskraver 5,1 mm – 6,1 mm.

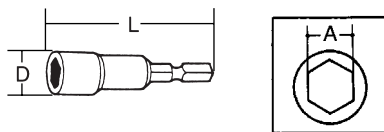
Huomaa:

- Käytä terää nro 2, kun kiinnität koneruuveja M4 – M5 tai 3,1 mm – 4,8 mm puuruuveja.
- Käytä terää nro 3, kun kiinnität koneruuveja M6 – M8 tai 5,1 mm – 6,1 mm puuruuveja.

Παρατήρηση:

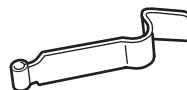
- Χρησιμοποιείστε τη ναιχμή κατασβιδιού No. 2 όταν στερεώνετε κατασβιδόβιδες M4 – M5, ή ξυλόβιδες 3,1 χιλ. – 4,8 χιλ..
- Χρησιμοποιείστε τη ναιχμή κατασβιδιού No. 3 όταν στερεώνετε κατασβιδόβιδες M6 – M8, ή ξυλόβιδες 5,1 χιλ. – 6,1 χιλ.

- Socket bit
- Embout à douille
- Steckschlüsseleinsatz
- Punta con esagono incassato
- Schroefdop
- Llave de cubo
- Broca de encaixe
- Slagtop
- Mutterhylsa
- Muffebits
- Hylsyterä
- Υποδοχέας αιχμής



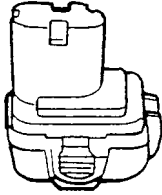
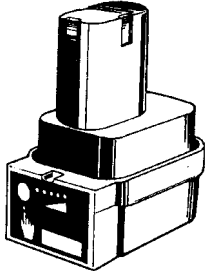
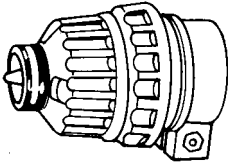
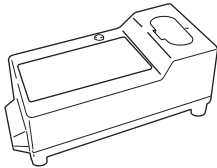
Bolt size	A (mm)	L (mm)	D (mm)
M5	8	55	12.5
M6	10		15
M6	10	70	16
M8	12	86	19
M8	13	55	19
M8	14	55	20
M10	17	55	27

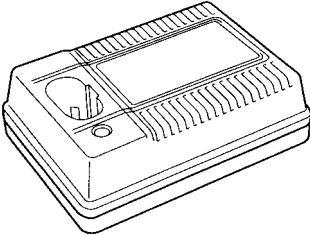
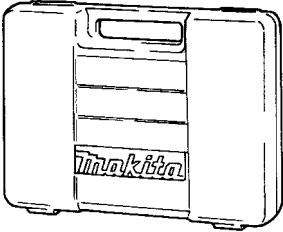
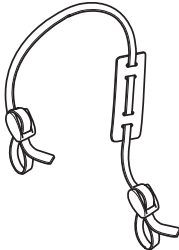
- Set plate
- Capot arrière
- Verschlussklammer
- Piastra di fissaggio
- Stelplaat
- Placa de fijación
- Placa de apoio
- Låseblik
- Kassettspärr
- Justeringsplate
- Pohjalevy
- Πλάκα ρύθμισης



- Bit-piece
- Rallonge d'embout
- Ausgleichspitze
- Pezzo punta
- Inzetstuk
- Pieza complementaria
- Extensão de broca
- Udligningsspids
- Adapter
- Bitsinnsats
- Kärkikappale
- Τμήμα αιχμής



<ul style="list-style-type: none"> <li>• Battery cartridge 9122/9133/9134/9135</li> <li>• Batterie 9122/9133/9134/9135</li> <li>• Akku 9122/9133/9134/9135</li> <li>• Cartuccia batteria 9122/9133/9134/9135</li> <li>• Batterijpak 9122/9133/9134/9135</li> <li>• Cartucho de batería 9122/9133/9134/9135</li> <li>• Bateria 9122/9133/9134/9135</li> <li>• Akku 9122/9133/9134/9135</li> <li>• Kraftkassett 9122/9133/9134/9135</li> <li>• Batteri 9122/9133/9134/9135</li> <li>• Akku 9122/9133/9134/9135</li> <li>• Κασέτα μπαταρίας 9122/9133/9134/9135</li> </ul>	
<ul style="list-style-type: none"> <li>• Power checking battery 9102A</li> <li>• Batterie multi-controlé 9102A</li> <li>• Akku mit kapazitätsanzeige 9102A</li> <li>• Batteria con indicatore di carica</li> <li>• Batterij met restindicator 9102A</li> <li>• Bateria con lectura digital de carga 9102A</li> <li>• Bateria com indicador de carga 9102A</li> <li>• Akku med kapacitetsindikator 9102A</li> <li>• Batteri (kraftkassett) med laddningsindikator 9102A</li> <li>• Batteri med restindikator 9102A</li> <li>• Latauksenvarmistusakku 9102A</li> <li>• Μπαταρία ελέγχου ενέργειας 9102A</li> </ul>	
<ul style="list-style-type: none"> <li>• Stopper</li> <li>• Pièce d'arrêt</li> <li>• Führungshülse</li> <li>• Fermo</li> <li>• Aanslag</li> <li>• Tope de profundidad</li> <li>• Travão</li> <li>• Stopper</li> <li>• Stopphylsa</li> <li>• Stopper</li> <li>• Pidín</li> <li>• Στόπερ(αναστολεύς)</li> </ul>	
<ul style="list-style-type: none"> <li>• Fast charger Model DC1411</li> <li>• Chargeur rapide modèle DC1411</li> <li>• Ladegerät Modell DC1411</li> <li>• Caricatore rapido DC1411</li> <li>• Snellader Model DC1411</li> <li>• Cargador de carga rápida modelo DC1411</li> <li>• Carregador rápido modelo DC1411</li> <li>• Hurtiglader model DC1411</li> <li>• Snabbladdare modell DC1411</li> <li>• Hurtiglader Modell DC1411</li> <li>• Pikalaturi mallia DC1411</li> <li>• Ταχυφορτιστής Μοντέλο DC1411</li> </ul>	

<ul style="list-style-type: none"> <li>• Fast charger DC1439</li> <li>• Chargeur rapide DC1439</li> <li>• Ladegerät DC1439</li> <li>• Caricatore veloce DC1439</li> <li>• Snellader DC1439</li> <li>• Cargador rápido DC1439</li> <li>• Carregador rápido DC1439</li> <li>• Hurtiglader DC1439</li> <li>• Snabbladdare DC1439</li> <li>• Hurtiglader DC1439</li> <li>• Pikalaturi DC1439</li> <li>• Ταχυφορτιστής DC1439</li> </ul>	
<ul style="list-style-type: none"> <li>• Plastic carrying case</li> <li>• Mallette de transport en plastique</li> <li>• Transportkoffer</li> <li>• Custodia di trasporto di plastica</li> <li>• Plastic draagtas</li> <li>• Maletín de plástico para el transporte</li> <li>• Caixa plástica para transporte</li> <li>• Transportkuffert</li> <li>• Bärnväska i plast</li> <li>• Bærevæske av plast</li> <li>• Muovinen kantokotelo</li> <li>• Πλαστική θήκη μεταφοράς</li> </ul>	
<ul style="list-style-type: none"> <li>• Shoulder strap</li> <li>• Bandoulière</li> <li>• Tragriemen</li> <li>• Tracolla</li> <li>• Schouderriem</li> <li>• Correa para el hombro</li> <li>• Correia a tiracolo</li> <li>• Skulderrem</li> <li>• Axelrem</li> <li>• Skulderrem</li> <li>• Olkahihna</li> <li>• Λωρίδα ώμου</li> </ul>	

















**Makita Corporation**

Anjo, Aichi Japan

Made in Japan

PRINTED IN JAPAN