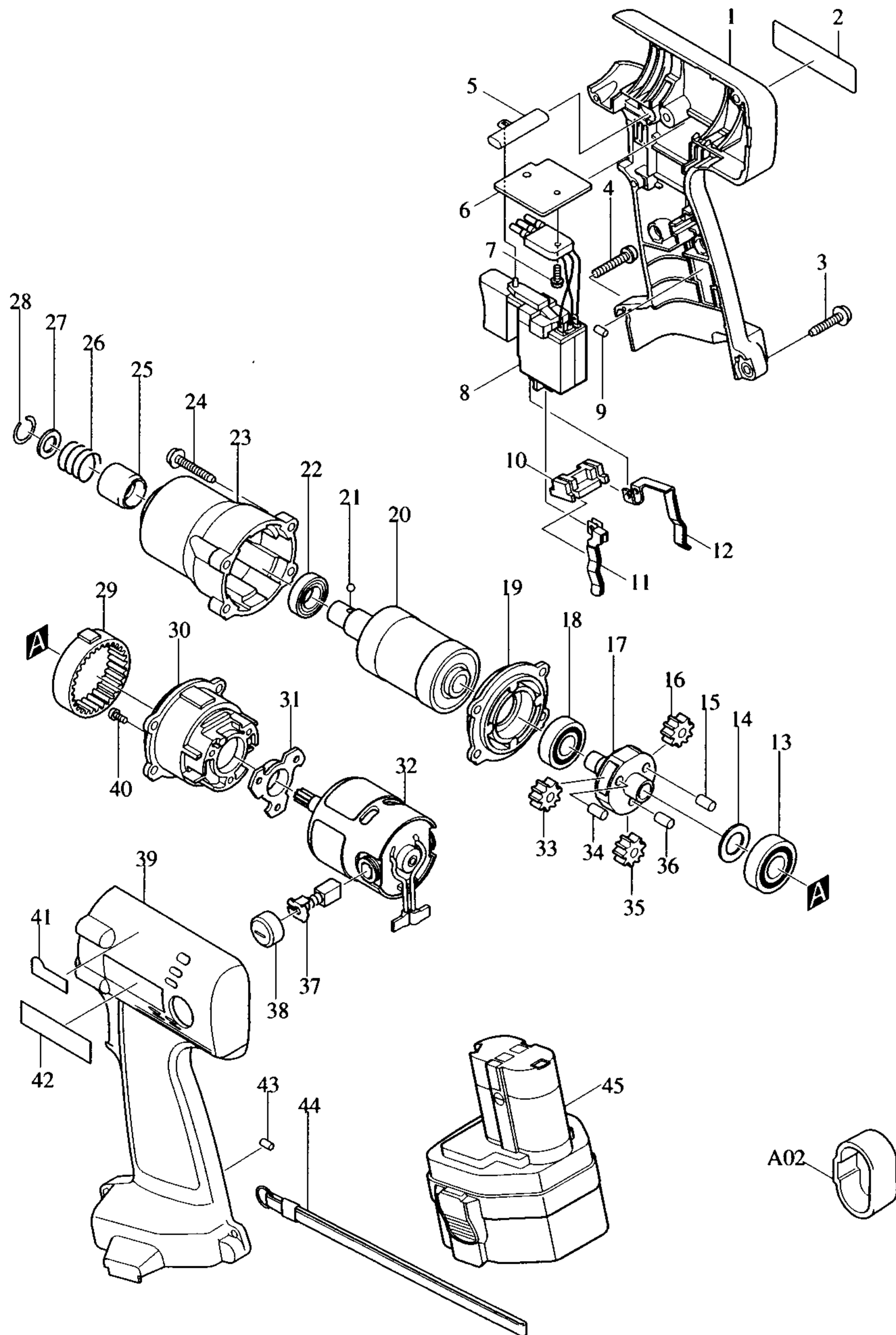


Modell 6960 DW
Akku-Impulsschrauber



| Pos. | *PG | Bestellnr. | Bezeichnung |
|------|-----|------------|----------------------------|
| 001 | 27 | 182945-5 | GEHÄUSE-SET INKL. 39, 42 |
| 002 | 5 | 859276-4 | TYPENSCHILD |
| 003 | 1 | 265995-6 | BLECHSCHRAUBE 4x18 |
| 004 | 1 | 911143-2 | KOMBI-SCHRAUBE M4x22 |
| 005 | 3 | 416079-5 | SCHALTERSCHIEBER |
| 006 | 8 | 689070-8 | KÜHLKÖRPER |
| 007 | 1 | 911006-2 | KOMBI-SCHRAUBE M3x8 |
| 008 | 43 | 651939-6 | ELEKTRONIKSCHALTER C3LA-1A |
| 009 | 1 | 263002-9 | GUMMISTIFT 4 |
| 010 | 3 | 687085-9 | KONTAKTPLATTE |
| 011 | 10 | 654169-8 | KONTAKTFEDER (-) |
| 012 | 11 | 654168-0 | KONTAKTFEDER (+) |
| 013 | 20 | 211101-1 | RILLENKUGELLAGER 6001LLB |
| 014 | 2 | 253052-2 | SCHEIBE 12 |
| 015 | 2 | 256253-1 | STIFT 5 |
| 016 | 17 | 226360-4 | PLANETENRAD 20 |
| 017 | 35 | 323742-2 | PLANETENRADTRÄGER |
| 018 | 18 | 211061-7 | RILLENKUGELLAGER 6000LLB |
| 019 | 23 | 317000-6 | LAGERSCHILD |
| 020 | 77 | 151501-2 | IMPULSEINHEIT KOMPLETT |
| 021 | 1 | 216019-1 | KUGEL 3 |
| 022 | 18 | 211136-2 | RILLENKUGELLAGER 6801LLB |
| 023 | 19 | 317001-4 | VORDERE ABDECKUNG |
| 024 | 2 | 266050-7 | BLECHSCHRAUBE PT 4x30 |
| 025 | 16 | 322803-5 | WERKZEUGVERRIEGELUNG |
| 026 | 2 | 233005-7 | DRUCKFEDER 13 |
| 027 | 2 | 267143-3 | SCHEIBE 12 |
| 028 | 1 | 231965-7 | SPRENGRING 10 |
| 029 | 11 | 226343-4 | HOHLRAD 47 |
| 030 | 25 | 317062-4 | GETRIEBE |
| 031 | 3 | 416400-8 | LAGERPLATTE |
| 032 | 48 | 629722-9 | GLEICHSTROMMOTOR 12V |
| 033 | 17 | 226360-4 | PLANETENRAD 20 |
| 034 | 2 | 256253-1 | STIFT 5 |
| 035 | 17 | 226360-4 | PLANETENRAD 20 |
| 036 | 2 | 256253-1 | STIFT 5 |
| 037 | 17 | 191966-6 | KOHLEBÜRSTEN CB-424 |
| 038 | 4 | 643933-2 | BÜRSTENKAPPE |
| 039 | 27 | 182945-5 | GEHÄUSE-SET INKL. 1, 42 |
| 040 | 1 | 266177-3 | SCHRAUBE M3x10 |
| 041 | 3 | 819102-9 | HINWEISSCHILD |
| 042 | 2 | 819063-3 | FIRMENSCHILD |
| 043 | 1 | 263002-9 | GUMMISTIFT 4 |
| 044 | 9 | 163319-9 | TRAGESCHLAUFE |
| 045 | Z | 192597-4 | AKKU 1222 |
| A02 | Z | 414938-7 | KONTAKTSCHUTZKAPPE |

Z=Zubehör
*PG=Preisgruppe

Modell 6960DW

Sonderzubehör
(nicht in der Zeichnung vorhanden)

- 824489-6 Transportkoffer
- 343579-1 Batteriehalter
- 192702-3 Schnellladegerät DC1411