
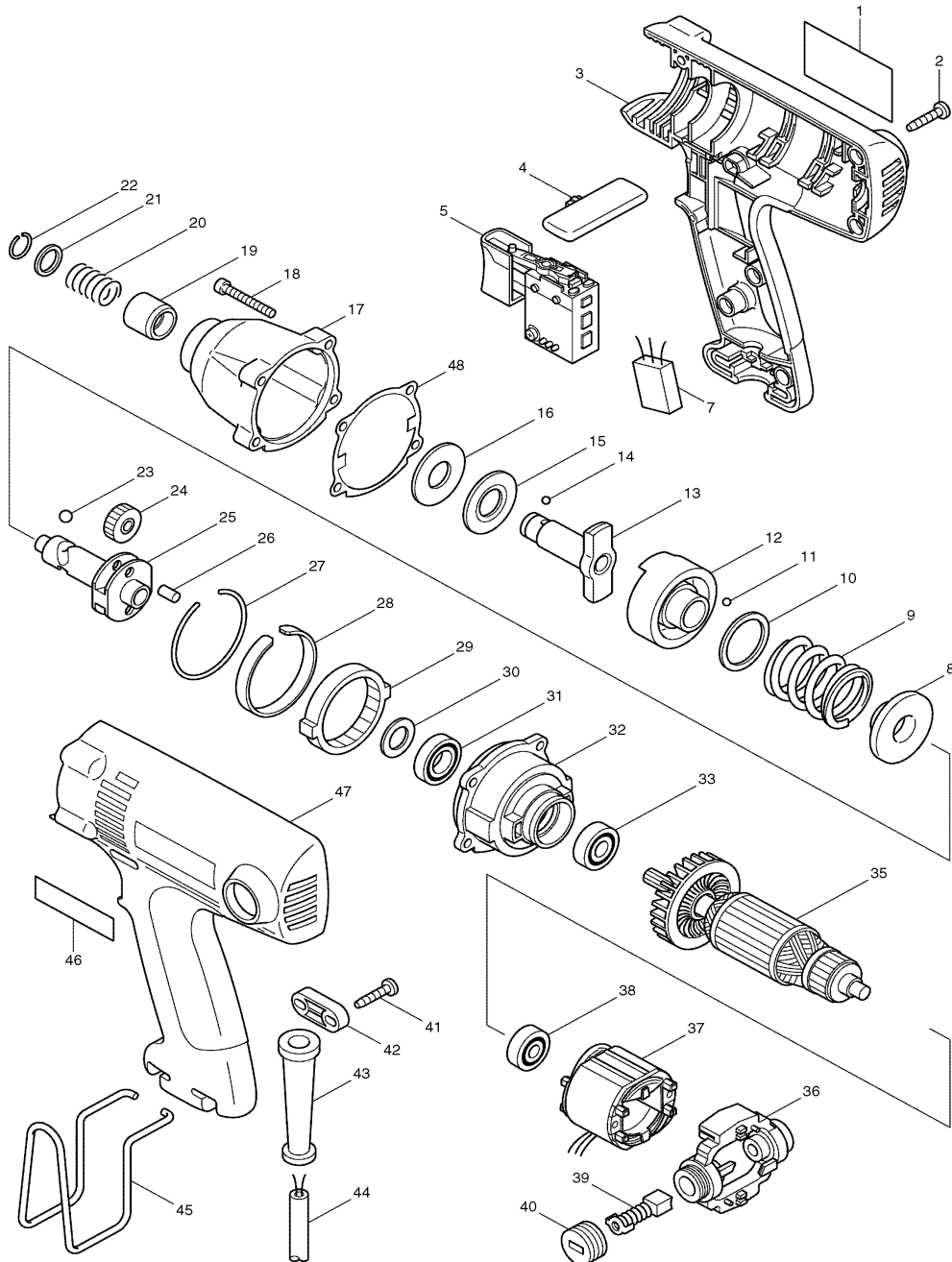


Modell 6952
Schlagschrauber 1/4" 
120 Nm



Pos.	*PG	Bestell-Nr.	Bezeichnung
001	5	850841-2	TYPENSCHILD
002	1	265995-6	SCHRAUBE 4x18 [7]
003	30	183394-9	GEHAEUSE-SET INKL. 46, 47
004	5	417553-6	SCHALTERSCHIEBER
005	35	650505-6	ELEKTRONIKSCHALTER C3MA-D
006	1	685722-9	SCHAUMSTOFFHUELSE
007	17	645253-0	KONDENSATOR
008	5	267759-4	SCHEIBE 14
009	8	233310-2	DRUCKFEDER 25
010	2	267175-0	SCHEIBE 24
011	1	216001-0	KUGEL 3,5 [25]
012	29	324145-3	HAMMER
013	36	324177-0	WERKZEUGAUFNAHME
014	1	216001-0	KUGEL 3,5 [2]
015	11	267226-9	SCHEIBE 14
016	3	261119-2	GUMMISCHEIBE 14
017	29	152828-3	HAMMERGEHAEUSE
018	1	266295-7	INNENSECHSKANTSCHRAUBE M4x30 [4]
019	16	324420-7	WERKZEUGVERRIEGELUNG
020	2	233005-7	DRUCKFEDER 13
021	2	267085-1	SCHEIBE 12
022	2	231951-8	SPRENGRING 11
023	2	216011-7	KUGEL 5,6 [2]
024	17	226336-1	STIRNRAD 22 [2]
025	31	324090-2	SPINDEL
026	4	268070-7	STIFT 5 [2]
027	1	233910-8	SPRENGRING 43
028	6	344991-8	C-RING 45
029	21	227001-5	HOHLRAD 51
030	3	267212-0	UNTERLAGSCHEIBE 12
031	24	211140-1	RILLENKUGELLAGER 6901LLB
032	20	317428-8	GETRIEBEGEHAEUSEDECKEL
033	18	210024-0	RILLENKUGELLAGER 608 2RS
034			
035	45	517544-8	ANKER INKL. 33, 38
036	22	152990-4	KOHLBUERSTENBRUECKEHALTER
037	30	635034-0	FELD
038	18	211021-9	RILLENKUGELLAGER 607LLB
039	19	191940-4	KOHLBUERSTEN CB-411
040	4	643928-5	BUERSTENKAPPE [2]
041	1	265995-6	SCHRAUBE 4x18 [2]
042	2	687052-4	KABELKLEMMPLATTE
043	6	682566-8	KNICKSCHUTZ
044	25	P-12902	ANSCHLUSSLEITUNG 2x1,0mm ²
045	14	324284-9	EINHAENGEBUEGEL
046	2	819063-3	FIRMENSCHILD
047	30	183394-9	GEHAEUSE-SET INKL. 3, 46
048	5	442137-1	DICHTUNG

