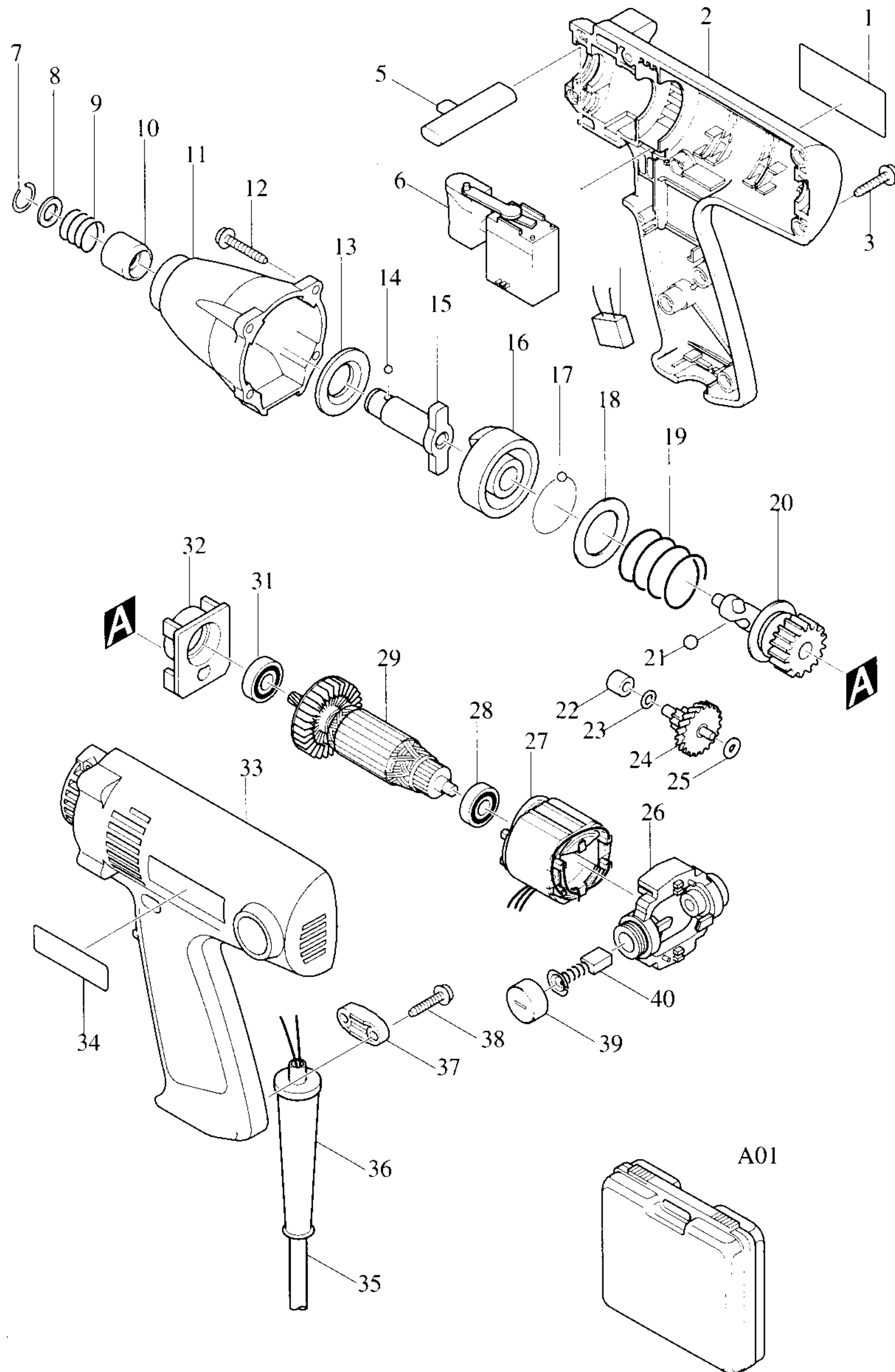


**Modell 6951  
Schlagschrauber**



Pos.	*PG	Bestell-Nr.	Bezeichnung
001	5	859465-1	TYPENSCHILD
002	28	182995-0	GEHÄUSE-SET INKL. 33, 34
003	1	265995-6	BLECHSCHRAUBE 4x18
004			
005	5	416522-4	SCHALTERSCHIEBER
006	35	651965-5	SCHALTER C3MA
007	2	231951-8	SPRENGRING 11
008	2	267085-1	SCHEIBE 12
009	2	233005-7	DRUCKFEDER 13
010	16	322434-0	WERKZEUGVERRIEGELUNG
011	29	152583-7	HAMMERGEHÄUSE
012	1	265995-6	BLECHSCHRAUBE 4x18
013	4	261099-2	NYLON-SCHEIBE 14
014	1	216001-0	KUGEL 3,5
015	35	322754-2	WERKZEUGAUFNAHME
016	30	322793-2	HAMMER
017	1	216001-0	KUGEL 3,5
018	3	267126-3	SCHEIBE 22
019	7	233111-8	DRUCKFEDER 24
020	36	153230-3	SPINDEL KOMPLETT
021	2	216011-7	KUGEL 5,6
022	5	214034-9	GLEITLAGER 5
023	2	253811-4	UNTERLAGSCHEIBE 5
024	28	226815-9	STUFENSTIRNRAD 9-34
025	2	267099-0	UNTERLAGSCHEIBE 4
026	19	152582-9	KOHLEBÜRSTENHALTER
027	30	639700-1	FELD
028	18	211021-9	RILLENKUGELLAGER 607LLB
029	45	517528-6	ANKER INKL. 28, 31
030			
031	16	210007-0	RILLENKUGELLAGER 608LLB
032	14	152465-3	LAGERDECKEL
033	28	182995-0	GEHÄUSE-SET INKL. 2, 34
034	2	819063-3	FIRMENSCHILD
035	23	P-12902	ANSCHLUSSLEITUNG 2x1,00
036	6	682516-3	KNICKSCHUTZ 9,3-85
037	2	687063-9	KABELKLEMMPLATTE
038	1	265995-6	BLECHSCHRAUBE 4x18
039	4	643928-5	BÜRSTENKAPPE
040	18	191940-4	KOHLEBÜRSTEN CB-411
A01	Z	P-04101	TRANSPORTKOFFER

\*PG=Preisgruppe  
Z=Zubehör

**Modell 6951**