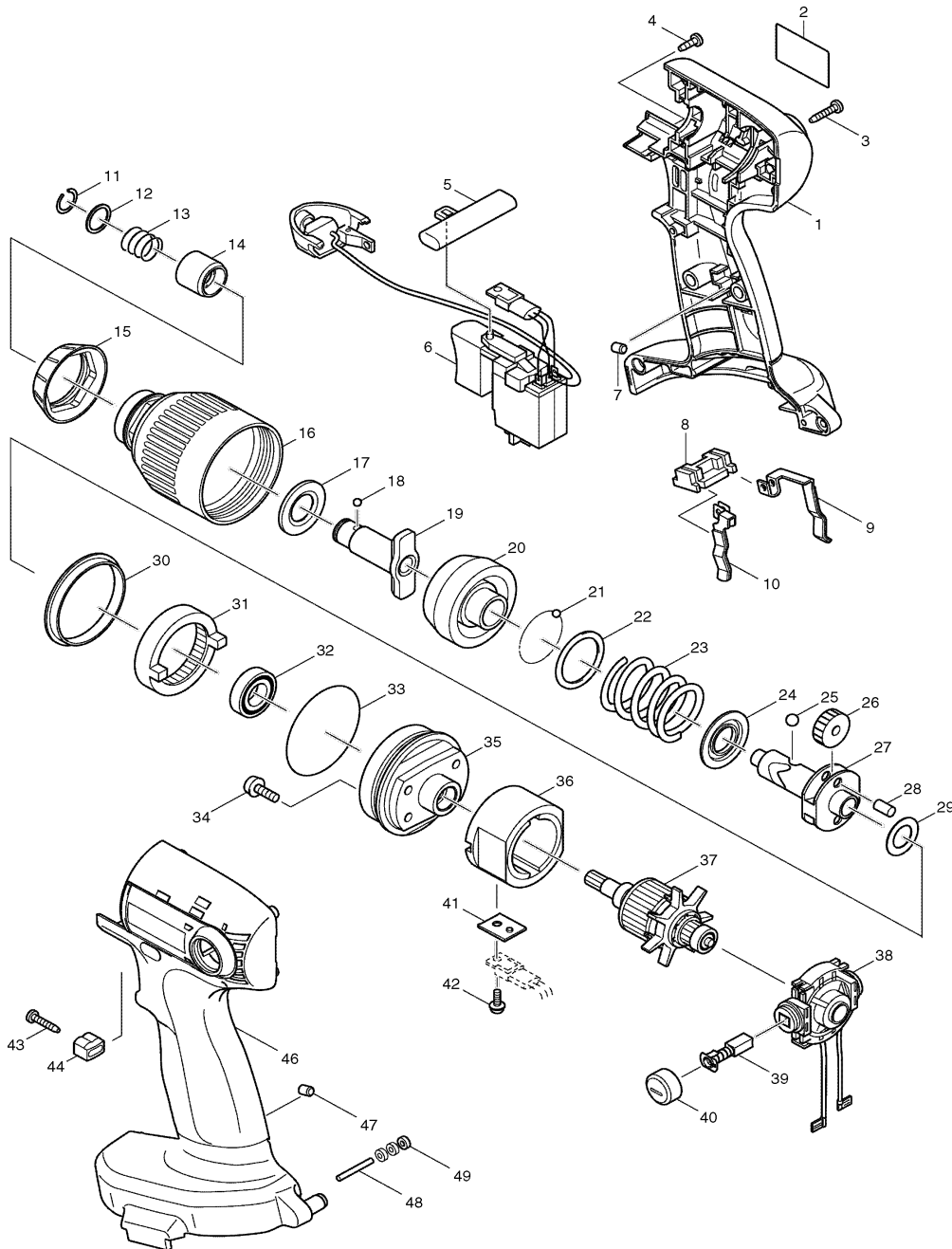




Modell 6936FD
Akku- Schlagschrauber 18V
140 Nm



Pos.	*PG	Bestell-Nr.	Bezeichnung
001	29	188078-4	GEHAEUSE-SET INKL. 46
002	1	862145-0	TYPENSCHILD
003	1	266130-9	BLECHSCHRAUBE PT 3x16 [8]
004	1	266007-8	BLECHSCHRAUBE PT 3x10
005	3	416079-5	SCHALTERSCHIEBER
006	39	638437-7	ELEKTRONIKSCHALTER
007	2	263024-9	GUMMISTIFT 4
008	3	687085-9	KONTAKTPLATTE
009	12	654253-9	KONTAKTFEDER (+)
010	12	654254-7	KONTAKTFEDER (-)
011	2	231951-8	SPRENGRING 11
012	2	267085-1	SCHEIBE 12
013	2	233005-7	DRUCKFEDER 13
014	16	324420-7	WERKZEUGVERRIEGELUNG
015	9	421847-3	STOSSSCHUTZ
016	33	153808-2	HAMMERGEHAEUSE
017	2	261108-7	KUNSTSTOFFSCHEIBE 14
018	1	216001-0	KUGEL 3,5 [2]
019	32	324432-0	WERKZEUGAUFNAHME
020	30	324359-4	HAMMER
021	1	216001-0	KUGEL 3,5 [24]
022	2	267175-0	SCHEIBE 24
023	10	233381-9	DRUCKFEDER 25
024	12	267766-7	SCHEIBE 24
025	2	216011-7	KUGEL 5,6 [2]
026	17	226336-1	STIRNRAD 22 [2]
027	39	324220-5	SPINDEL
028	2	256253-1	STIFT 5 [2]
029	3	267212-0	UNTERLAGSCHEIBE 12
030	19	257254-2	RING 41
031	19	227112-6	HOHLRAD 51
032	22	211150-8	RILLENKUGELLAGER 6901ZZ
033	3	213620-3	O-RING 46
034	4	911516-9	KOMBI-SCHRAUBE M5x12 [4]
035	20	317597-5	GETRIEBEGEHAEUSE
036	42	638155-7	DAUERMAGNET
037	30	619179-2	ANKER 18V
038	20	638156-5	LAGERSCHILD KPL.
039	17	193466-2	KOHLEBUERSTEN CB-434
040	4	643933-2	BUERSTENKAPPE [2]
041	5	689096-0	BEFESTIGUNGSBLECH
042	1	266170-7	BLECHSCHRAUBE 3x8
043	1	266130-9	BLECHSCHRAUBE PT 3x16
044	10	313118-1	STOPPER
045			
046	29	188078-4	GEHAEUSE-SET INKL. 1
047	2	263024-9	GUMMISTIFT 4
048	1	256252-3	STIFT 3
049	1	262117-9	RING 3

Zubehör	
-	324362-5 EINHAENGEBUEGEL
-	414938-7 KONTAKTSCHUTZKAPPE
-	194149-7 LADEGERAET DC1804F
-	192827-3 AKKU 1822 18,0V/2,0Ah
-	154902-3 TRANSPORTKOFFER
-	417724-5 KOFFERVERSCHLUSS

