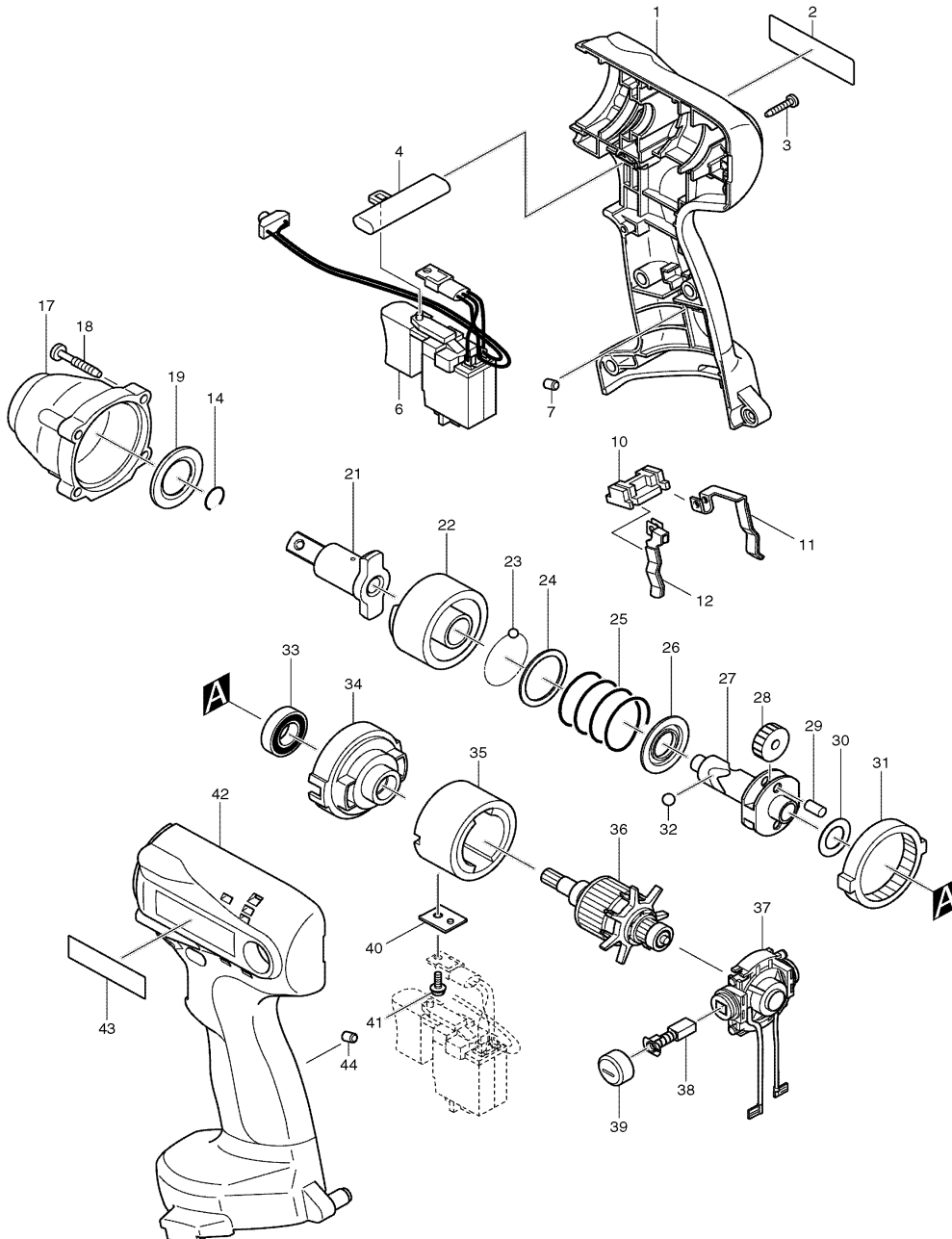


Modell 6918FD
Akku-Schlagschrauber 12 Volt
120 Nm 1/2" Aussenvierkant



Pos.	*PG	Bestell-Nr.	Bezeichnung
001	35	183694-7	GEHAEUSE-SET INKL. 7, 42-44
002	3	850906-0	TYPENSCHILD
003	1	266130-9	BLECHSCHRAUBE PT 3x16 [8]
004	3	416079-5	SCHALTERSCHIEBER
005			
006	45	638288-8	ELEKTRONIKSCHALTER
007	2	263024-9	GUMMISTIFT 4
008			
009			
010	3	687085-9	KONTAKTPLATTE
011	11	654168-0	KONTAKTFEDER +
012	10	654169-8	KONTAKTFEDER -
013			
014	2	231907-1	SPRENGRING 10
015			
016			
017	34	151946-4	HAMMERGEHAEUSE
018	3	265999-8	BLECHSCHRAUBE 4x25 [4]
019	4	261116-8	KUNSTSTOFFSCHEIBE 18
020			
021	41	323892-3	WERKZEUGAUFNAHME
022	30	323997-9	HAMMER
023	1	216001-0	KUGEL 3,5 [24]
024	2	267175-0	SCHEIBE 24
025	11	233274-0	DRUCKFEDER 25
026	12	267766-7	SCHEIBE 24
027	39	324220-5	SPINDEL
028	17	226336-1	STIRNRAD 22 [2]
029	2	256253-1	STIFT 5 [2]
030	3	267212-0	UNTERLAGSCHEIBE 12
031	21	227001-5	HOHLRAD 51
032	2	216011-7	KUGEL 5,6 [2]
033	24	211140-1	RILLENKUGELLAGER 6901LLB
034	15	417269-3	GETRIEBEGEHAUSEDECKEL
035	34	632965-4	DAUERMAGNET
036	44	619057-6	ANKER 12V
037	20	638156-5	LAGERSCHILD KPL.
038	17	193466-2	KOHLEBUERSTEN CB-434
039	4	643933-2	BUERSTENKAPPE [2]
040	5	689096-0	BEFESTIGUNGSBLECH
041	1	266170-7	BLECHSCHRAUBE ST 3x8
042	35	183694-7	GEHAEUSE-SET
043	2	819063-3	FIRMENSCHILD
044	2	263024-9	GUMMISTIFT 4

Zubehör

- 192597-4 AKKU 1222 Ni-Cd 12V/2,0Ah
- 193100-4 AKKU 1234 Ni-MH 12V/2,6Ah
- 414938-7 KONTAKTSCHUTZKAPPE
- 193864-0 LADEGERAET DC1414
- 824635-1 TRANSPORTKOFFER
- 186347-7 KOFFERVERSCHLUSS-SET

