

Zubehör Steckschlüssel

inkl. Stift und O-Ring

- 134831-6 STECKSCHLUESSEL 1/2" SW 19-38

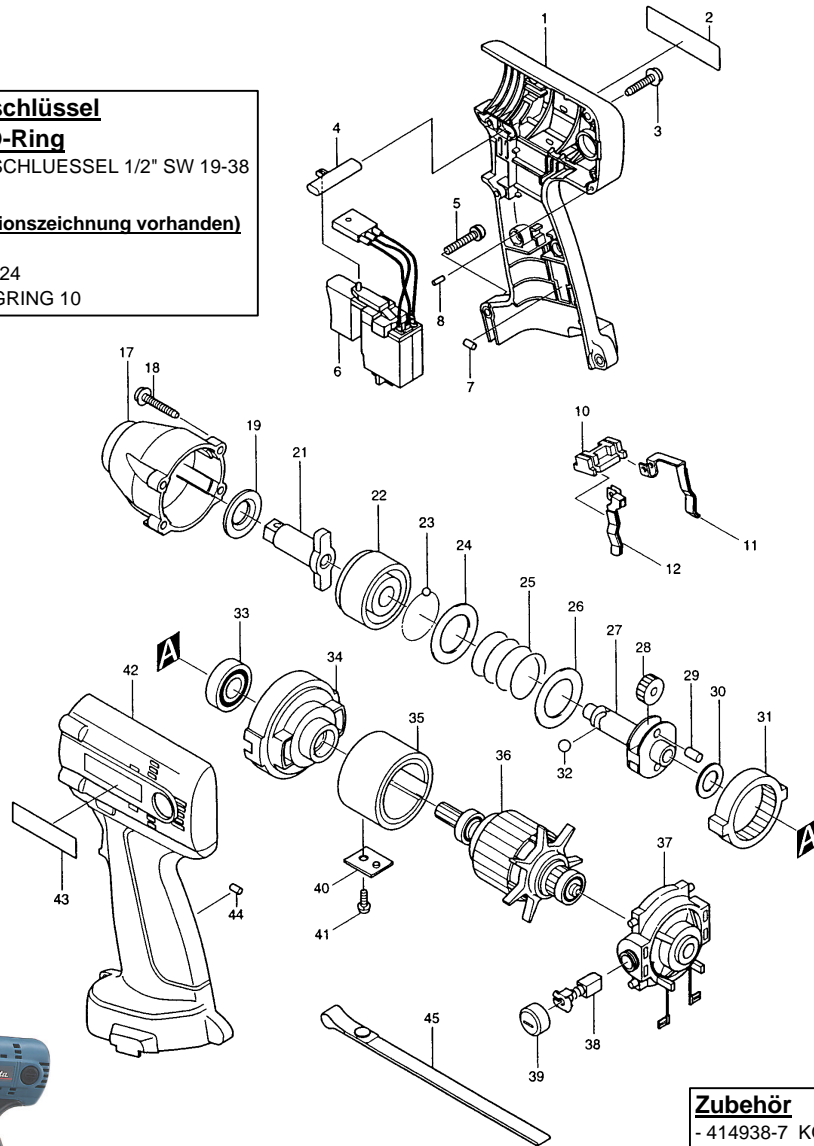
Ersatzteile

(nicht in der Explosionszeichnung vorhanden)

- 268057-9 STIFT 4

- 213398-8 O-RING 24

- 231907-1 SPRENGRING 10



Zubehör

- 414938-7 KONTAKTSCHUTZKAPPE
- 193100-4 AKKU 1234 Ni-MH 2,6 Ah
- 192597-4 AKKU 1222 Ni-Cd 2,0 Ah
- 824489-6 TRANSPORTKOFFER
- 186347-7 KOFFERVERSCHLUSS
- 192702-3 LADEGERAET DC1411 7,2-14,4V Ni-MH

| Pos. | *PG | Bestell-Nr. | Bezeichnung |
|------|-----|-------------|------------------------------|
| 001 | 35 | 183237-5 | GEHAEUSE-SET INKL. 7, 42, 44 |
| 002 | 2 | 852303-6 | TYPENSCHILD |
| 003 | 1 | 265995-6 | SCHRAUBE 4x18 |
| 004 | 3 | 416079-5 | SCHALTERSCHIEBER |
| 005 | 1 | 911143-2 | KOMBI-SCHRAUBE M4x22 |
| 006 | 42 | 651989-1 | ELEKTRONIKSCHALTER |
| 007 | 2 | 263024-9 | GUMMISTIFT 4 |
| 008 | 1 | 256176-3 | STIFT 2.5 |
| 009 | | | |
| 010 | 3 | 687085-9 | KONTAKTPLATTE |
| 011 | 11 | 654168-0 | KONTAKTFEDER + |
| 012 | 10 | 654169-8 | KONTAKTFEDER - |
| 013 | | | |
| 014 | | | |
| 015 | | | |
| 016 | | | |
| 017 | 34 | 151946-4 | HAMMERGEHAUSE |
| 018 | 3 | 265999-8 | BLECHSCHRAUBE 4x25 |
| 019 | 4 | 261116-8 | KUNSTSTOFFSCHEIBE 18 |
| 020 | | | |
| 021 | 41 | 323892-3 | WERKZEUGAUFNAHME |
| 022 | 30 | 323997-9 | HAMMER |
| 023 | 1 | 216001-0 | KUGEL 3,5 |
| 024 | 2 | 267175-0 | SCHEIBE 24 |
| 025 | 11 | 233274-0 | DRUCKFEDER 25 |
| 026 | 12 | 267766-7 | SCHEIBE 24 |
| 027 | 39 | 324220-5 | SPINDEL |
| 028 | 17 | 226336-1 | STIRNRAD 22 |
| 029 | 2 | 256253-1 | STIFT 5 |
| 030 | 3 | 267212-0 | UNTERLAGSCHEIBE 12 |
| 031 | 21 | 227001-5 | HOHLRAD 51 |
| 032 | 2 | 216011-7 | KUGEL 5,6 |
| 033 | 24 | 211140-1 | RILLENKUGELLAGER 6901LLB |
| 034 | 15 | 417269-3 | GETRIEBEGEAEUSEDECKEL |
| 035 | 34 | 632965-4 | DAUERMAGNET |
| 036 | 44 | 619057-6 | ANKER 12V |
| 037 | 20 | 632969-6 | LAGERSCHILD KOMPLETT |
| 038 | 17 | 191975-5 | KOHLEBUERSTEN CB-431 |
| 039 | 4 | 643933-2 | BUERSTENKAPPE |
| 040 | 5 | 689096-0 | BEFESTIGUNGSBLECH |
| 041 | 1 | 266170-7 | BLECHSCHRAUBE ST 3x8 |
| 042 | 35 | 183237-5 | GEHAEUSE-SET INKL. 1, 7, 44 |
| 043 | 2 | 819063-3 | FIRMENSCHILD |
| 044 | 2 | 263024-9 | GUMMISTIFT 4 |
| 045 | | 163400-6 | TRAGESCHLAUFE |