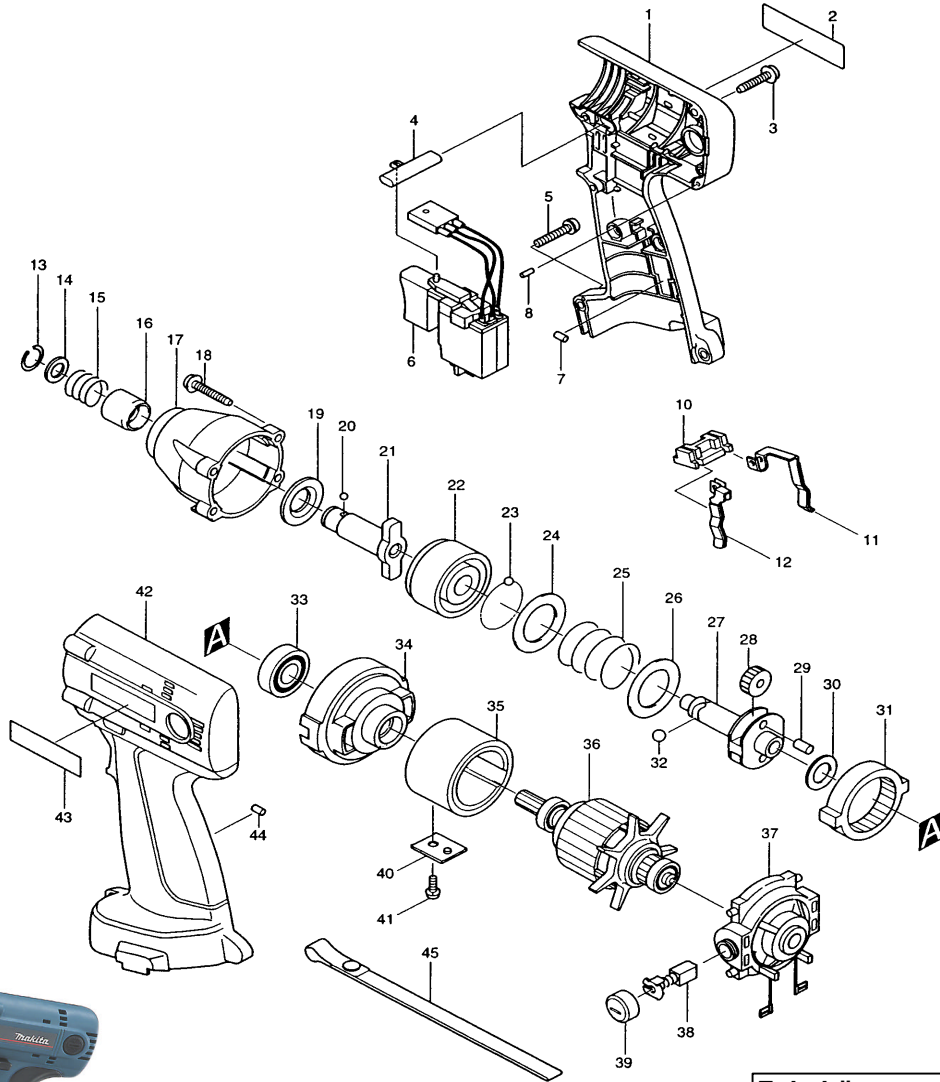


Modell 6916DW
Akku-Schlagschrauber 12V
1/4 " Innensechskantwerkzeugaufnahme



Zubehör

- 414938-7 KONTAKTSCHUTZKAPPE
- 193100-4 AKKU 1234 Ni-MH 2,6 Ah
- 192597-4 AKKU 1222 Ni-Cd 2,0 Ah
- 824489-6 TRANSPORTKOFFER
- 186347-7 KOFFERVERSCHLUSS
- 192702-3 LADEGERAET DC1411 7,2-14,4V Ni-MH

Pos.	*PG	Bestell-Nr.	Bezeichnung
001	35	183237-5	GEHAEUSE-SET
002	3	852302-8	TYPENSCHILD
003	1	265995-6	SCHRAUBE 4x18
004	3	416079-5	SCHALTERSCHIEBER
005	1	911143-2	KOMBI-SCHRAUBE M4x22
006	42	651989-1	ELEKTRONIKSCHALTER
007	2	263024-9	GUMMISTIFT 4
008	1	256176-3	STIFT 2.5
009			
010	3	687085-9	KONTAKTPLATTE
011	11	654168-0	KONTAKTFEDER +
012	10	654169-8	KONTAKTFEDER -
013	2	231951-8	SPRENGRING 11
014	2	267085-1	SCHEIBE 12
015	2	233005-7	DRUCKFEDER 13
016	16	322434-0	WERKZEUGVERRIEGELUNG
017	34	151947-2	HAMMERGEHAUSE
018	3	265999-8	BLECHSCHRAUBE 4x25
019	2	261108-7	KUNSTSTOFFSCHEIBE 14
020	1	216001-0	KUGEL 3,5
021	35	324013-0	WERKZEUGAUFNAHME
022	29	323996-1	HAMMER
023	1	216001-0	KUGEL 3,5
024	2	267175-0	SCHEIBE 24
025	9	233276-6	DRUCKFEDER 25
026	2	267175-0	SCHEIBE 24
027	41	323994-5	SPINDEL
028	17	226336-1	STIRNRAD 22
029	2	256253-1	STIFT 5
030	3	267212-0	UNTERLAGSCHEIBE 12
031	21	227001-5	HOHLRAD 51
032	2	216011-7	KUGEL 5,6
033	24	211140-1	RILLENKUGELLAGER 6901LLB
034	15	417269-3	GETRIEBEGEAUSEDECKEL
035	35	632964-6	DAUERMAGNET
036	44	619057-6	ANKER 12V
037	20	632969-6	LAGERSCHILD KOMPLETT
038	17	191975-5	KOHLEBUERSTEN CB-431
039	4	643933-2	BUERSTENKAPPE
040	5	689096-0	BEFESTIGUNGSBLECH
041	1	266170-7	BLECHSCHRAUBE ST 3x8
042	35	183237-5	GEHAEUSE-SET INKL. 1, 7, 44
043	2	819063-3	FIRMENSCHILD
044	2	263024-9	GUMMISTIFT 4
045		163400-6	TRAGESCHLAUFE