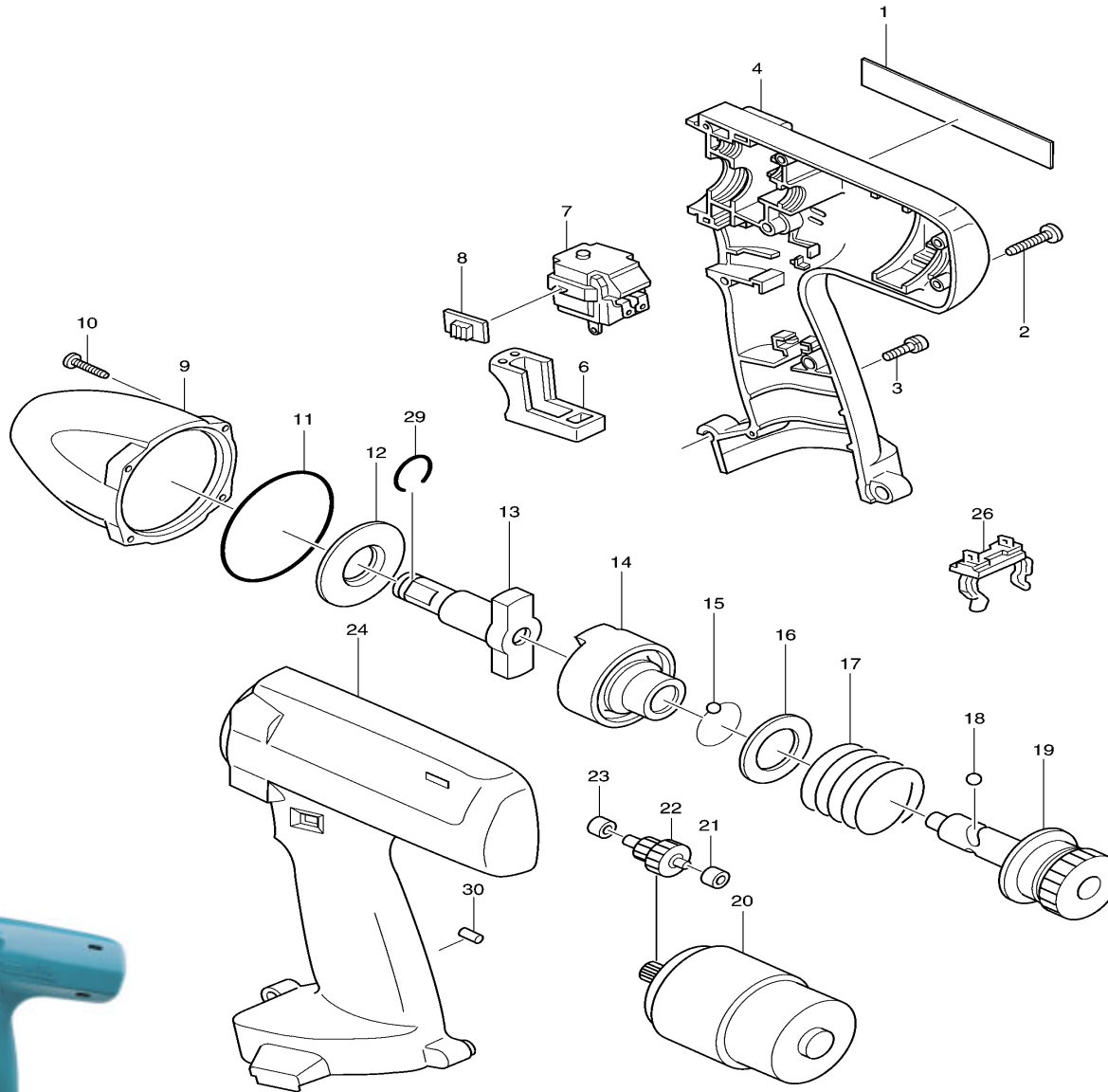


Modell 6915DW
Akku-Schlagschrauber



Pos. *PG Bestell-Nr. Bezeichnung

001	4	852137-7	TYPENSCHILD 6915D
002	1	265925-7	BLECHSCHRAUBE BT 4x20
003	1	911138-5	KOMBI-SCHRAUBE M4x20
004	32	183185-8	GEHAEUSE-SET INKL. 24
005			
006	4	415671-4	SCHALTHEBEL
007	45	651967-1	ELEKTRONIKSCHALTER
008	8	414740-8	SCHALTERSCHIEBER
009	35	152411-6	HAMMERGEHAEUSE
010	1	265925-7	BLECHSCHRAUBE BT 4x20
011	5	213604-1	O-RING 50
012	10	267054-2	SCHEIBE 18
013	46	322592-2	WERKZEUGAUFNAHME
014	38	322527-3	HAMMER
015	1	216001-0	KUGEL 3,5 (29 STK.)
016	11	267088-5	SCHEIBE 28
017	10	233045-5	DRUCKFEDER 30
018	2	216011-7	KUGEL 5,6
019	39	153216-7	SPINDEL
020	44	629638-8	GLEICHSTROMMOTOR 12V
021	3	214027-6	GLEITLAGER 4
022	30	226115-7	STUFENSTIRNRAD 10-38
023	3	214027-6	GLEITLAGER 4
024	32	183185-8	GEHAEUSE-SET INKL. 4
025			
026	14	643918-8	KONTAKTKLEMME
027			
028			
029	2	231907-1	SPRENGRING 10
030	1	263002-9	GUMMISTIFT 4

Zubehör

- 824549-4 TRANSPORTKOFFER
- 186347-7 KOFFERVERSCHLUSS-SET
- 343579-1 AKKU-HALTEKLAMMER
- 134831-6 STECKSCHLUESSEL 1/2" SW19-38
- 268057-9 STIFT 4
- 414938-7 KONTAKTSCHUTZKAPPE
- 192597-4 AKKU 1222 Ni-Cd 12V/2,0Ah
- 192698-8 AKKU 1233 Ni-MH 12V/2,2Ah
- 192702-3 LADEGERAET DC1411 7,2-14,4V (Ni-Cd und Ni-MH)
- 134530-0 BIT-ADAPTER 1/2" ■ - 1/4" ◻

Hinweis

Das Modell 6915DW entspricht in seinen technischen Spezifikationen dem Modell 6911HDW (1/2" ■ - Aufnahme; 117 Nm).