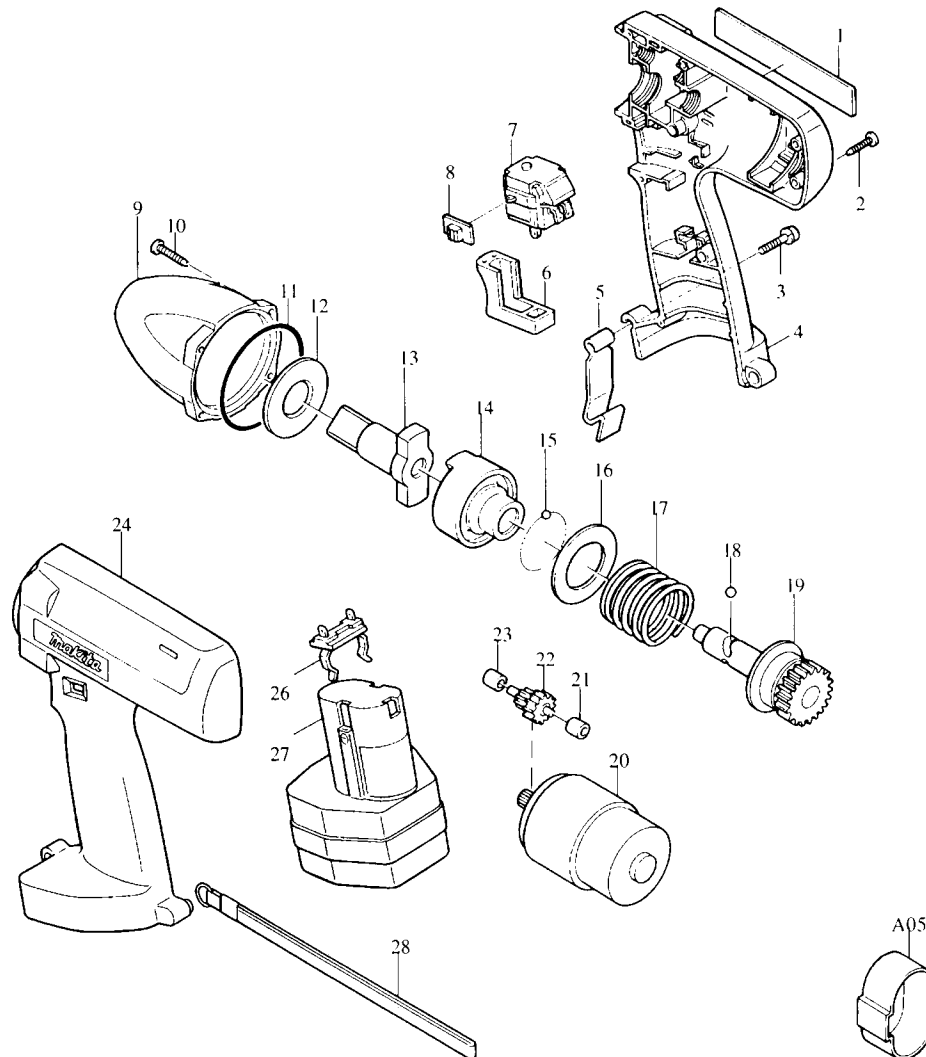


**Bestellnummern**

**Modell 6911 HDW**



- |       |          |                         |
|-------|----------|-------------------------|
| 1 E   | 857182-7 | TYPENSCHILD             |
| 2 E   | 265925-7 | BLECHSCHRAUBE BT 4X20   |
| 3 E   | 911138-5 | KOMBI-SCHRAUBE M4X20    |
| 4 E   | 182532-0 | GEHÄUSE-SET             |
| 5 E   | 343579-1 | BATTERIEHALTER          |
| 6 E   | 415671-4 | SCHALTHEBEL             |
| 7 E   | 651909-5 | ELEKTRONIKSCHALTER C3KA |
| 8 E   | 414740-8 | SCHALTERSCHIEBER        |
| 9 E   | 152411-6 | HAMMERGEHÄUSE           |
| 10 E  | 265925-7 | BLECHSCHRAUBE BT 4X20   |
| 11 E  | 213604-1 | O-RING 50               |
| 12 E  | 267054-2 | SCHEIBE 18              |
| 13 E  | 322592-2 | WERKZEUGAUFNAHME        |
| 14 E  | 322527-3 | HAMMER                  |
| 15 E  | 216001-0 | KUGEL 3,5               |
| 16 E  | 267088-5 | SCHEIBE 28              |
| 17 E  | 233045-5 | DRUCKFEDER 30           |
| 18 E  | 216011-7 | KUGEL 5,6               |
| 19 E  | 153216-7 | SPINDEL                 |
| 20 E  | 629638-8 | GLEICHSTROMMOTOR 12 V   |
| 21 E  | 214027-6 | GLEITLAGER 4            |
| 22 E  | 226115-7 | STUFENSTIRNRAD          |
| 23 E  | 214027-6 | GLEITLAGER 4            |
| 24 E  | 182532-0 | GEHÄUSE-SET             |
| 25    |          |                         |
| 26 E  | 643918-8 | BATTERIEKONTAKT         |
| 27 Z  | 192536-4 | WECHSELAKKU 1202        |
| 28 E  | 163319-9 | TRAGESCHLAUFE           |
| A05 Z | 414938-7 | AKKUKAPPE               |