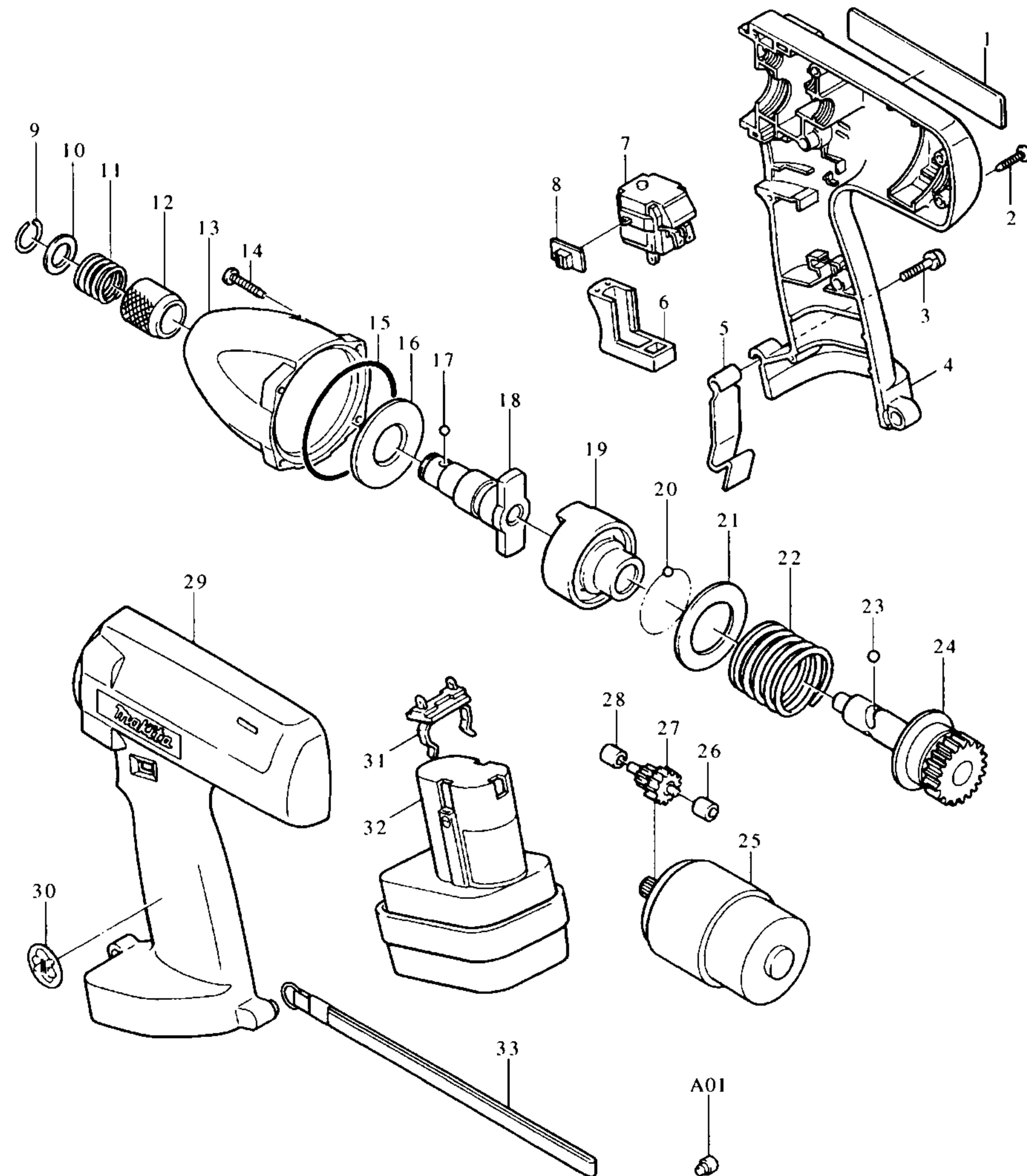


Modell 6911 DW
1/4" Akku-Elektronik-Schlagschrauber 12V



Bestellnummern

Modell 6911 DW

- | | | |
|-------|----------|-------------------------|
| 1 E | 857038-4 | TYPENSCHILD |
| 2 E | 265925-7 | BLECHSCHRAUBE BT 4X20 |
| 3 E | 911138-5 | KOMBI-SCHRAUBE M4X20 |
| 4 E | 182532-0 | GEHÄUSE-SET |
| 5 E | 343579-1 | BATTERIEHALTER |
| 6 E | 415671-4 | SCHALTHEBEL |
| 7 E | 651909-5 | ELEKTRONIKSCHALTER C3KA |
| 8 E | 414740-8 | SCHALTERSCHIEBER |
| 9 E | 231952-6 | SPRENGRING 12 |
| 10 E | 267101-9 | SCHEIBE 14 |
| 11 E | 233042-1 | DRUCKFEDER 14 |
| 12 E | 322537-0 | WERKZEUGVERRIEGELUNG |
| 13 E | 152411-6 | HAMMERGEHÄUSE |
| 14 E | 265925-7 | BLECHSCHRAUBE BT 4X20 |
| 15 E | 213604-1 | O-RING 50 |
| 16 E | 267054-2 | SCHEIBE 18 |
| 17 E | 216008-6 | KUGEL 4 |
| 18 E | 322528-1 | WERKZEUGAUFNAHME |
| 19 E | 322527-3 | HAMMER |
| 20 E | 216001-0 | KUGEL 3,5 |
| 21 E | 267088-5 | SCHEIBE 28 |
| 22 E | 233045-5 | DRUCKFEDER 30 |
| 23 E | 216011-7 | KUGEL 5,6 |
| 24 E | 153216-7 | SPINDEL |
| 25 E | 629638-8 | GLEICHSTROMMOTOR 12 V |
| 26 E | 214027-6 | GLEITLAGER 4 |
| 27 E | 226115-7 | STUFENSTIRNRAD |
| 28 E | 214027-6 | GLEITLAGER 4 |
| 29 E | 182532-0 | GEHÄUSE-SET |
| 30 E | 818660-2 | HINWEISSCHILD |
| 31 E | 643918-8 | BATTERIEKONTAKT |
| 32 Z | 192296-8 | WECHSELAKKU 1200 |
| 33 E | 163319-9 | TRAGESCHLAUFE |
| A01 Z | 322279-6 | AUSGLEICHSPITZE |