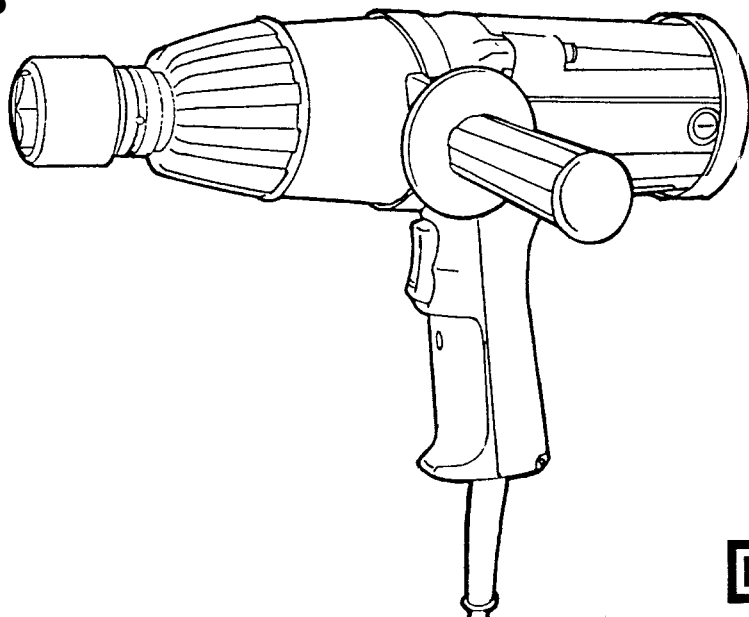
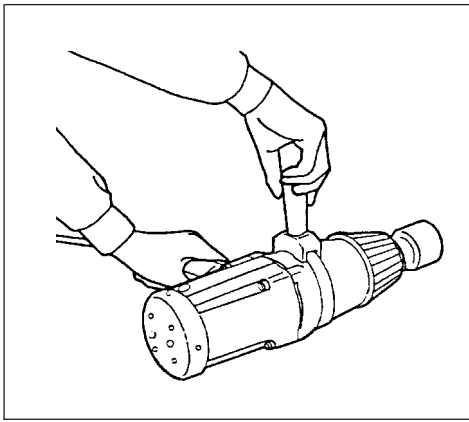


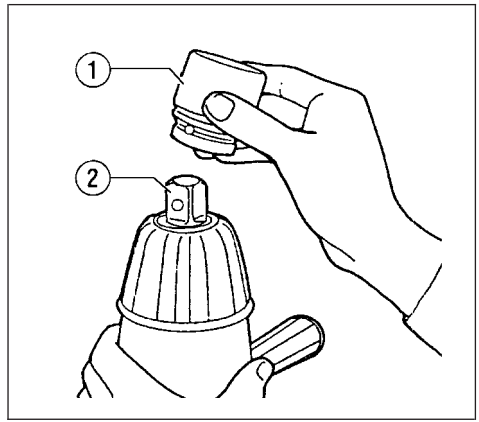
GB	Impact Wrench	Instruction Manual
F	Boulonneuse à chocs	Manuel d'Instructions
D	Schlagschrauber	Betriebsanleitung
I	Avvitatrici ad Impulso	Istruzioni d'Uso
NL	Slagmoersleutel	Gebruiksaanwijzing
E	Llave de Impacto	Manual de Instrucciones
P	Chave de Impacto	Manual de Instruções
DK	Slagnøgle	Brugsanvisning
S	Hamrande Mutterdragare	Bruksanvisning
N	Slagmuttertrekker	Bruksanvisning
SF	Iskuväännin	Käyttöohje
GR	Κρουστικό Κλειδί	Οδηγίες χρήσεως

6905B
6906

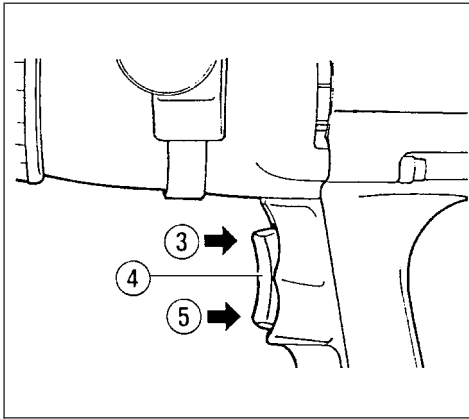




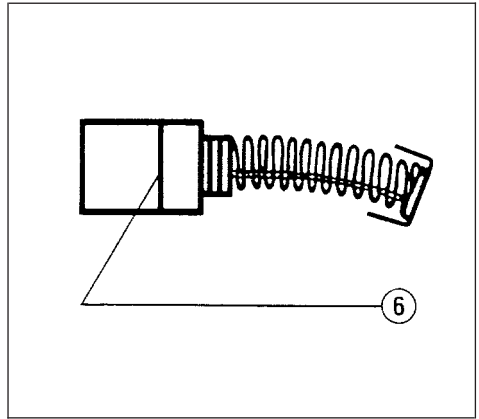
1



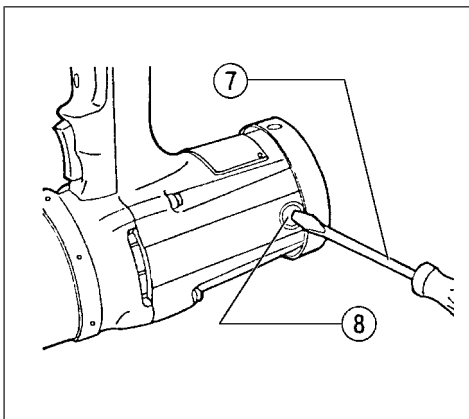
2



3



4



5

- ① Socket
- ② Anvil
- ③ Counterclockwise

- ④ Reversible switch
- ⑤ Clockwise
- ⑥ Limit mark

- ⑦ Screwdriver
- ⑧ Brush holder cap

SPECIFICATIONS

Model	6905B	6906
Capacities		
Bolt size	12 mm – 20 mm	16 mm – 22 mm
Square drive	12.7 mm	19 mm
Impacts per minute	2,000	1,600
No load speed (RPM)	1,700	1,700
Tightening torque	3,000 kg-cm	6,000 kg-cm
Overall length	270 mm	327 mm
Net weight	2.7 kg	5.0 kg

- Due to the continuing program of research and development, the specifications herein are subject to change without prior notice.
- Note: Specifications may differ from country to country.


Power supply

The machine should be connected only to a power supply of the same voltage as indicated on the nameplate, and can only be operated on single-phase AC supply. They are double-insulated in accordance with European Standard and can, therefore, also be used from sockets without earth wire.

Safety hints

For your own safety, please refer to enclosed safety instructions.

These symbols mean:

 **Read instruction manual.**

 **DOUBLE INSULATION**

ADDITIONAL SAFETY RULES FOR MACHINE

1. **Wear ear protectors.**
2. **Check the socket carefully for wear, cracks or damage before installation.**
3. **Hold the machine firmly.**
4. **Always be sure you have a firm footing. Be sure no one is below when using the machine in high locations.**
5. **The proper tightening torque may differ depending upon the kind or size of the bolt. Check the torque with a torque wrench.**

SAVE THESE INSTRUCTIONS.

OPERATING INSTRUCTIONS

Selecting correct socket

Use a correct size socket for bolts and nuts. A wrong size socket will result in inaccurate and inconsistent tightening torque.

Installing the side grip (Fig. 1)

For 6906 only

Fit the side grip into the groove on the middle of the hammer case and fasten securely.

Attaching the socket (Fig. 2)

Selecting a proper socket in size, please insert it into the anvil so as to fix securely.

Switch action (Fig. 3)

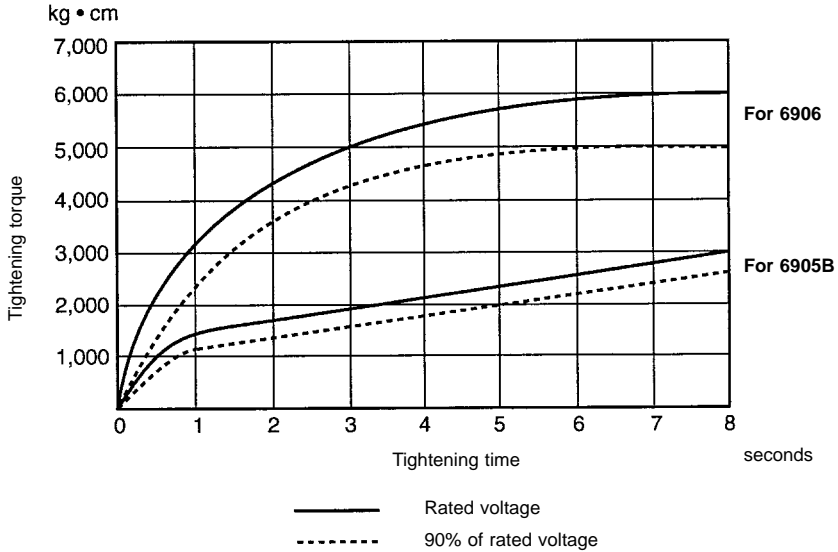
CAUTION:

- Before plugging in the machine, always check to see that the switch trigger actuates properly and returns to the "OFF" position when released.
- Change the direction of rotation only after the machine comes to a complete stop. Changing it before the machine stops may damage the machine.

The switch is reversible, providing either clockwise or counterclockwise rotation. To start the machine, simply pull the lower part of the switch for clockwise, the upper part for counterclockwise. Release the switch to stop.

Operation

The proper tightening torque may differ depending upon the kind or size of the bolt. The relation between tightening torque and tightening time is shown in the figure below.



Hold the machine firmly and place the socket over the bolt or nut. Turn the machine on and tighten for the proper tightening time.

NOTE:

- Hold the machine pointed straight at the bolt or nut without applying excessive pressure on the machine.
- Excessive tightening torque may damage the bolt or nut.

The tightening torque is affected by a wide variety of factors including the following.

After tightening, always check the torque with a torque wrench.

1. Socket
 - Failure to use the correct size socket will cause a reduction in the tightening torque.
 - A worn socket (wear on the hex end or square end) will cause a reduction in the tightening torque.
2. Bolt
 - Even though the torque coefficient and the class of bolt are the same, the proper tightening torque will differ according to the diameter of bolt.
 - Even though the diameters of bolts are the same, the proper tightening torque will differ according to the torque coefficient, the class of bolt and the bolt length.
3. The use of the universal joint or the extension bar somewhat reduces the tightening force of the impact wrench. Compensate by tightening for a longer period of time.
4. The manner of holding the machine will affect the torque.

MAINTENANCE

CAUTION:

Always be sure that the machine is switched off and unplugged before carrying out any work on the machine.

Replacement of carbon brushes (Fig. 4 & 5)

Replace carbon brushes when they are worn down to the limit mark. Both identical carbon brushes should be replaced at the same time.

To maintain product safety and reliability, repairs, maintenance or adjustment should be carried out by Makita Authorized Service Center.

① Douille	④ Gâchette	⑦ Tournevis
② Carré	⑤ Pour rotation horaire	⑧ Bouchon du porte-charbon
③ Pour rotation rétro-horaire	⑥ Repère d'usure	

SPECIFICATIONS

Modèle	6905B	6906
Capacités		
Douilles (sur plat)	12 mm à 32 mm	16 mm à 36 mm
Carré	12,7 mm	19 mm
Nombre de coups/mn.	2 000	1 600
Vitesse à vide (t/mn.)	1 700	1 700
Couple de serrage	3 000 kg-cm	6 000 kg-cm
Longueur totale	270 mm	327 mm
Poids net	2,7 kg	5,0 kg

- Etant donné l'évolution constante de notre programme de recherche et de développement, les spécifications contenues dans ce manuel sont sujettes à modification sans préavis.
- Note : Les spécifications peuvent varier suivant les pays.

Alimentation

L'outil ne devra être raccordé qu'à une alimentation de la même tension que celle qui figure sur la plaque signalétique, et il ne pourra fonctionner que sur un courant secteur monophasé. Réalisé avec une double isolation, il est conforme à la réglementation européenne et peut de ce fait être alimenté sans mise à la terre.

Consignes de sécurité

Pour votre propre sécurité, reportez-vous aux consignes de sécurité qui accompagnent l'outil.

Ces symboles signifient :



Lire le mode d'emploi.



DOUBLE ISOLATION

PRECAUTIONS SUPPLEMENTAIRES
POUR L'OUTIL

1. Portez un casque anti-bruit.
2. Avant sa mise en service, vérifiez soigneusement que la douille ne porte ni marques d'usure, ni fissures ni altération d'aucune sorte.
3. Tenez votre outil fermement.
4. Ayez toujours une assise ferme sur vos pieds. Veillez à ce que personne ne se trouve en-dessous de vous quand vous utilisez l'outil en hauteur.
5. Le couple de serrage peut varier selon le type et les dimensions du boulon. Vérifiez-le à l'aide d'une clé dynamométrique.

CONSERVEZ CES INSTRUCTIONS.

MODE D'EMPLOI

Choix de la douille

Servez-vous d'une douille dont la dimension correspond à celle des boulons et écrous. L'emploi d'une douille inadaptée est susceptible d'altérer la précision et la régularité du couple.

Installation de la poignée latérale (Fig. 1)

Pour la 6906 seulement

Placez le collier dans la gorge ménagée dans le carter d'engrenage. Immobilisez la poignée en serrant à bloc.

Montage d'une douille (Fig. 2)

Après avoir choisi la douille qui convient, la placer sur le carré en l'engageant à fond.

Interrupteur (Fig. 3)

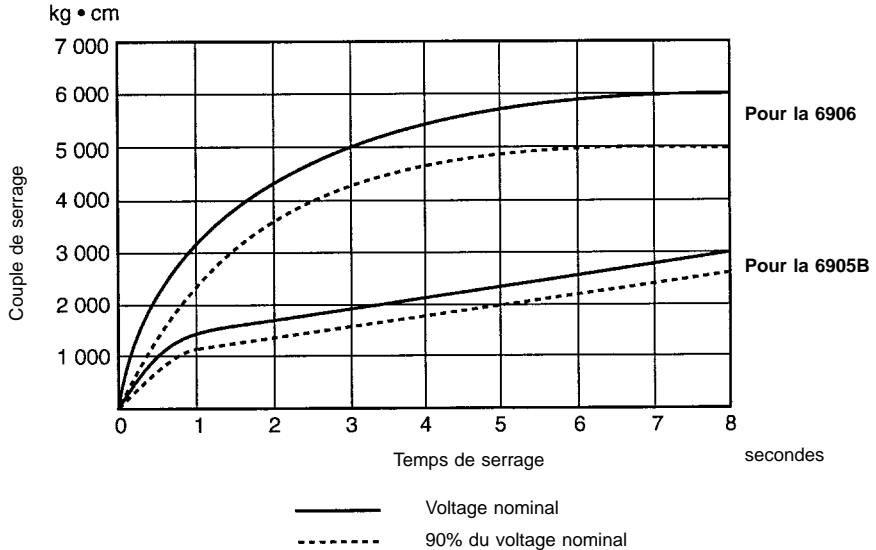
ATTENTION :

- Avant de brancher l'outil, assurez-vous toujours que la gâchette fonctionne correctement et revient en position "OFF" une fois relâchée.
- Ne changez le sens de rotation qu'une fois votre outil complètement arrêté. Si vous négligez cette précaution vous risquez d'endommager définitivement votre boulonneuse.

Le choix du sens de rotation s'effectue au niveau de la gâchette : pression sur la partie basse pour une rotation dans le sens des aiguilles d'une montre, pression sur la partie haute pour une rotation inverse. Relâcher la gâchette pour arrêter la machine.

Fonctionnement

Le couple de serrage de référence est susceptible de varier avec le type et les caractéristiques des boulons. Le rapport temps de serrage/couple de serrage est illustré par le tableau ci-dessous.



Tenez votre outil fermement et coiffez l'écrou ou le boulon au moyen de la douille. Actionnez la gâchette, et laissez tourner sur la durée correspondante au couple voulu.

NOTE :

- Maintenez l'outil bien droit sur le boulon ou l'écrou sans lui appliquer de pression excessive.
- Une pression excessive sur l'outil risque d'endommager le boulon ou l'écrou.

Le couple de serrage est affecté par une grande variété de facteurs parmi lesquels :
Il est donc prudent de contrôler après sa pose le couple de serrage d'un boulon au moyen d'une clé dynamométrique.

1. Douille

- L'emploi d'une douille de dimension inappropriée produit une réduction du couple de serrage.
- Une douille usée (usure à l'extrémité hex. ou à l'extrémité carrée) entraînera de même une réduction du couple.

2. Boulon

- Même si la valeur du couple et le type de boulon sont les mêmes, le couple varie selon le diamètre du boulon.
- A égalité de diamètre, le type et la longueur du boulon peuvent entraîner un écart par rapport au couple de référence.

3. L'emploi d'une rallonge ou d'un cardan entraîne une diminution du couple : compensez-la par un allongement du temps de serrage.

4. La manière de tenir la boulonneuse a également une incidence sur le couple.

ENTRETIEN

ATTENTION :

Avant toute intervention, assurez-vous que l'outil est bien à l'arrêt et débranché.

Remplacement des charbons (Fig. 4 et 5)

Dès que l'un des charbons atteint son repère d'usure, remplacez la paire (par des charbons de même type).

Pour maintenir la sécurité et la fiabilité du produit, les réparations, l'entretien ou les réglages doivent être effectués par le Centre d'Entretien Makita.

- ① Steckschlüsseinsatz
- ② Werkzeugaufnahme
- ③ Linkslauf

- ④ Wippschalter
- ⑤ Rechtslauf
- ⑥ Verschleißgrenze

- ⑦ Schraubendreher
- ⑧ Bürstenhalterkappe

TECHNISCHE DATEN

Modell	6905B	6906
Arbeitsleistung		
Schraubengröße	12 mm – 20 mm	16 mm – 22 mm
Vierkanttrieb	12,7 mm	19 mm
Schlagzahl	2 000 min ⁻¹	1 600 min ⁻¹
Leerlaufdrehzahl	1 700 min ⁻¹	1 700 min ⁻¹
Drehmoment	300 Nm	600 Nm
Gesamtlänge	270 mm	327 mm
Gewicht	2,7 kg	5,0 kg

- Wir behalten uns vor, Änderungen im Zuge der Entwicklung und des technischen Fortschritts ohne vorherige Ankündigung vorzunehmen.
- Hinweis: Die technischen Daten können von Land zu Land abweichen.

Netzanschluß

Die Maschine darf nur an die auf dem Typenschild angegebene Netzspannung angeschlossen werden und arbeitet nur mit Einphasen- Wechselfspannung. Sie ist entsprechend den Europäischen Richtlinien doppelt schutzisoliert und kann daher auch an Steckdosen ohne Erdanschluß betrieben werden.

Sicherheitshinweise

Lesen und beachten Sie diese Hinweise, bevor Sie das Gerät benutzen.

Bedeutung der Symbole:

Nur für trockene Räume



Bitte Bedienungsanleitung lesen.



DOBPELT SCHUTZISOLIERT

ZUSÄTZLICHE SICHERHEITSBESTIMMUNGEN

1. Tragen Sie stets einen Gehörschutz.
2. Prüfen Sie den Steckschlüsseinsatz vor der Montage sorgfältig auf Abnutzung, Risse oder Beschädigungen.
3. Halten Sie die Maschine fest.
4. Sorgen Sie für sicheren Stand und halten Sie jederzeit Gleichgewicht. Stellen Sie sicher, daß sich bei Einsatz der Maschine en hochgelegenen Arbeitsplätzen keine Personen darunter aufhalten.
5. Das richtige Drehmoment ist von der Schraubenlänge und Schraubenart abhängig. Kontrollieren Sie das Drehmoment mit einem Drehmomentschlüssel.

BEWAHREN SIE DIESE HINWEISE SORGFÄLTIG AUF.

BEDIENUNGSHINWEISE

Wahl des Steckschlüsseinsatzes

Verwenden Sie für Schrauben oder Muttern gleiche Schlüsselweiten der Steckschlüsseinsätze. Nicht aufeinander abgestimmte Schlüsselweiten verfälschen das Drehmoment und beschädigen den Steckschlüsseinsatz sowie den Schraubenkopf.

Montage des Seitengriffs (Abb. 1)

Nur für 6906

Das Spannband des Zusatzgriffs ist in der Aussparung des Maschinengehäuses zu positionieren und anschließend zu sichern.

Montage des Steckschlüsseinsatzes (Abb. 2)

Wählen Sie die passende Steckschlüsseinsatzgröße. Zur Befestigung den Steckschlüsseinsatz auf die Werkzeugaufnahme setzen.

Schalterfunktion (Abb. 3)

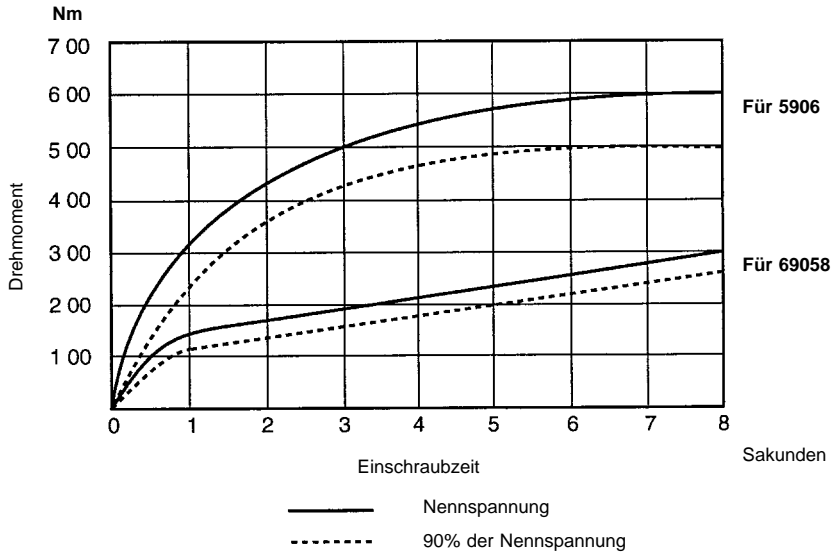
VORSICHT:

- Vor dem Anschließen der Maschine an das Stromnetz stets überprüfen, ob der Wippschalter ordnungsgemäß funktioniert und beim Loslassen in die AUS-Stellung zurückkehrt.
- Wechseln Sie niemals die Drehrichtung, bevor der Motor zum Stillstand gekommen ist. Andernfalls kann die Maschine beschädigt werden.

Die Maschine ist für Rechts- und Linkslauf ausgelegt. Für Rechtslauf den unteren Teil des Wippschalters drücken, für Linkslauf den oberen. Zum Ausschalten lassen Sie den Schalter los.

Bedienung

Das richtige Drehmoment wird von der Schraubengröße und -festigkeit bestimmt. Das nachfolgende Diagramm zeigt die entsprechenden Zusammenhänge.



Halten Sie die Maschine fest und setzen Sie den Steckschlüsseinsatz auf die Schraube oder Mutter. Ziehen Sie unter Berücksichtigung der Einschraubzeit die Schraubverbindung an.

HINWEIS:

- Die Maschine senkrecht zur Verschraubung halten und keinen übermäßigen Druck ausüben.
- Ein zu hohes Drehmoment kann zur Beschädigung der Schraubverbindung führen.

Nach dem Anzugsvorgang sollte das richtige Drehmoment mit einem Drehmomentschlüssel kontrolliert und ggf. nachgezogen werden. Das Drehmoment unterliegt verschiedener Einflußgrößen und Faktoren wie z. B.

1. Steckschlüsseinsatz

- Ungleiche Schlüsselweiten der Steckschlüsseinsätze und Schraubverbindungen vermindern das Drehmoment.
- Ein abgenutzter Steckschlüsseinsatz (Abnutzung am Sechskant oder Antriebs-Vierkant) verringert das Drehmoment.

2. Schrauben

- Das Drehmoment ist bei gleichem Schraubentyp bzw. Schraubfall abhängig vom Schraubendurchmesser.
- Schraubenlänge und Schraubenart bestimmen bei gleichem Schraubdurchmesser das erzielbare Drehmoment.

3. Bei Benutzung von Gelenkstücken, Verlängerungen, etc. wird das Drehmoment verringert. Durch längere Einschraubzeit kann entgegengewirkt werden.

4. Die Handhabung der Maschine beeinflusst das Drehmoment.

WARTUNG

VORSICHT:

Vor Arbeiten an der Maschine vergewissern Sie sich, daß sich der Schalter in der "OFF-" Position befindet und der Netzstecker gezogen ist.

Kohlebürsten wechseln (Abb. 4 u. 5)

Kohlebürsten ersetzen, wenn sie bis auf die Verschleißgrenze abgenutzt sind. Beide Kohlebürsten nur paarweise ersetzen.

Um die Sicherheit und Zuverlässigkeit dieses Gerätes zu gewährleisten, sollten Reparatur-, Wartungs-, und Einstellarbeiten nur von durch Makita autorisierten Werkstätten oder Kundendienstzentren unter ausschließlicher Verwendung von Makita-Originalersatzteilen ausgeführt werden.

- | | | |
|--------------------|----------------------------|--------------------------------------|
| ① Presa | ④ Interruttore reversibile | ⑦ Cacciavite |
| ② Incudine | ⑤ Senso orario | ⑧ Coperchio delle spazzole a carbone |
| ③ Senso antiorario | ⑥ Segno limite | |

DATI TECNICI

Modello	6905B	6906
Capacità		
Dimensione bulloni	12 mm – 20 mm	16 mm – 22 mm
Trasmissione quadra	12,7 mm	19 mm
N° colpi/min.	2.000	1.600
Velocità a vuoto (g./min.)	1.700	1.700
Torsione di serraggio	3.000 kg-cm	6.000 kg-cm
Lunghezza totale	270 mm	327 mm
Peso netto	2,7 kg	5,0 kg

- Per il nostro programma di ricerca e sviluppo continui, i dati tecnici sono soggetti a modifiche senza preavviso.
- Nota: I dati tecnici potrebbero differire a seconda del paese di destinazione del modello.


Alimentazione

L'utensile deve essere collegato ad una presa di corrente con la stessa tensione indicata sulla targhetta del nome, e può funzionare soltanto con la corrente alternata monofase. Esso ha un doppio isolamento in osservanza alle norme europee, per cui può essere usato con le prese di corrente sprovviste della messa a terra.

Consigli per la sicurezza

Per la vostra sicurezza, riferitevi alle accluse istruzioni per la sicurezza.

Questi simboli significano:

 Leggete il manuale di istruzioni.

 DOPPIO ISOLAMENTO

ULTERIORI REGOLE DI SICUREZZA PER L'UTENSILE

1. **Indossare protettori delle orecchie.**
2. **Prima di usare l'utensile controllare con cura la presa che non sia usurata, che non sia danneggiata oppure abbia delle crepature.**
3. **Tenere l'utensile ben fermo in mano.**
4. **Assicurarsi sempre di avere i piedi al sicuro. Assicurarsi che non c'è nessuno aldisotto, quando si usa l'utensile in posizioni alte.**
5. **La forza di torsione propria può differire a seconda della misura e del tipo di bullone. Controllare la forza di torsione con una chiave di torsione.**

CONSERVATE QUESTE ISTRUZIONI.

ISTRUZIONI PER L'USO

Scegliere la presa adatta

Usare una bussola di misura adatta ai bulloni e ai dadi. La scelta di una misura sbagliata della bussola risulterà in una torcitura non accurata e inconsistente.

Come installare l'impugnatura laterale (Fig. 1)

Modello 6906 soltanto

Inserire l'impugnatura laterale nell'apposita scanalatura nel mezzo della custodia del martello e quindi si serri bene.

Come attaccare la presa (Fig. 2)

Scegliere una bussola di appropriate dimensioni e la si inserisca nell'incudine in modo da serrarla bene.

Operazione dell'interruttore (Fig. 3)

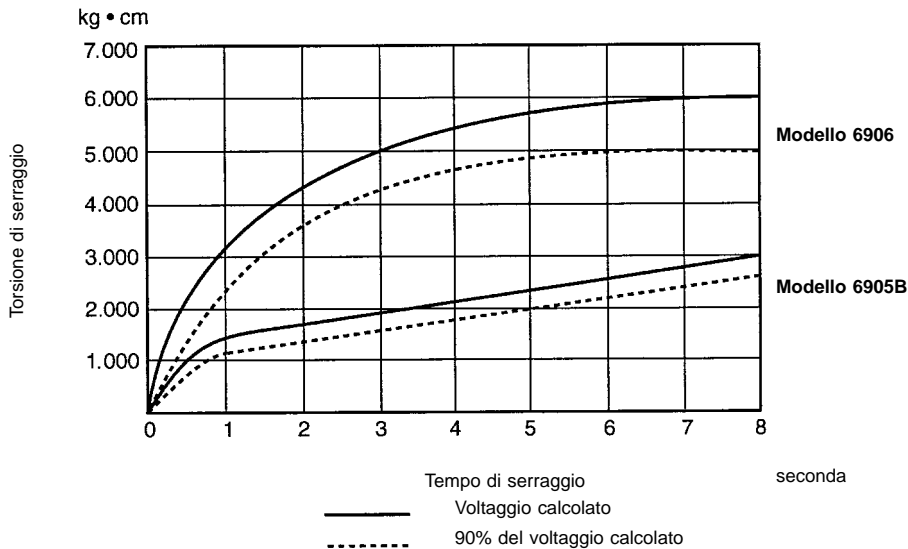
ATTENZIONE:

- Prima di inserire la presa di corrente, sempre controllare se l'interruttore lavora come previsto e ritorna nella posizione primitiva quando viene lasciato andare.
- Cambiare la direzione di rotazione solamente dopo che l'utensile si è fermato completamente. Operare il cambiamento della direzione di rotazione prima che si fermi può causare danni all'utensile stesso.

L'interruttore è reversibile cioè si può ottenere sia la rotazione nel senso orario che nel senso antiorario. Per mettere in moto l'utensile, semplicemente spingere la parte inferiore dell'interruttore nel senso orario, spingere la parte superiore per ottenere il senso contrario. Per fermare l'utensile lasciare andare l'interruttore.

Funzionamento

La forza di torsione propria può differire a seconda della misura e del tipo di bullone. La relazione tra la forza di torsione e il tempo di torsione è indicata nella figura seguente.



Tenere l'utensile ben fermo e piazzare la bussola sopra il bullone oppure sopra il dado. Mettere l'utensile in moto e stringere il bullone oppure il dado a seconda del tempo necessario.

ATTENZIONE:

- Tenere l'utensile volto direttamente verso il bullone oppure il dado senza applicare eccessiva pressione sull'utensile.
- Una forza di torsione eccessiva può danneggiare il bullone oppure il dado.

La forza di torsione dipende da parecchi fattori tra i quali si possono notare i seguenti.

Dopo aver effettuata la torsione, sempre controllare la torsione con una chiave di torsione.

1. Bussola

- L'usare una bussola sbagliata causa una riduzione nella forza di torsione.
- L'uso di una bussola usurata (usura dell'estremità esagonale oppure dell'estremità quadrata dell'incudine) causa una riduzione nella forza di torsione.

2. Bullone

- Sebbene il coefficiente di torsione e la classe del bullone sono gli stessi, la forza di torsione propria differisce a seconda del diametro del bullone.
 - Sebbene i diametri dei bulloni sono gli stessi, la forza propria di torsione dipende dal coefficiente di torsione, la classe dei bulloni e la loro lunghezza.
3. L'uso del giunto universale oppure della sbarra d'estensione riduce la forza di torsione dell'avvitatrice ad impulso. Compensare la riduzione facendo funzionare l'utensile per un periodo più lungo.
 4. La forza di torsione varia a seconda del modo in cui si tiene l'utensile.

MANUTENZIONE

ATTENZIONE:

Prima di eseguire qualsiasi lavoro sulla macchina, accertatevi sempre che sia spenta e staccata dalla presa di corrente.

Sostituzione delle spazzole di carbone

(Fig. 4 e 5)

Sostituite la spazzole di carbone quando sono usurate fino alla linea di delimitazione. Sostituite entrambe le spazzole con tipi di spazzole identici.

Per mantenere la sicurezza e l'affidabilità del prodotto, le riparazioni, la manutenzione o le regolazioni dovrebbero essere eseguite da un centro di assistenza Makita autorizzato.

- | | | |
|--------------|--------------------|--------------------|
| ① Dop | ④ Omkeerschakelaar | ⑦ Schroevendraaier |
| ② Aanbeeld | ⑤ Naar rechts | ⑧ Koolborsteldop |
| ③ Naar links | ⑥ Limietaanduiding | |

TECHNISCHE GEGEVENS

Model	6905B	6906
Capaciteit		
Boutmaat	12 mm – 20 mm	16 mm – 22 mm
Vierkant	12,7 mm	19 mm
Aantal slagen/min.	2 000	1 600
Toerental onbelast/min.	1 700	1 700
Aantrekoppel	3 000 kg·cm	6 000 kg·cm
Totale lengte	270 mm	327 mm
Netto gewicht	2,7 kg	5,0 kg

- In verband met ononderbroken research en ontwikkeling behouden wij ons het recht voor bovenstaande technische gegevens te wijzigen zonder voorafgaande kennisgeving.
- Opmerking: De technische gegevens kunnen van land tot land verschillen.

Stroomvoorziening

De machine mag alleen worden aangesloten op een stroombron van hetzelfde voltage als aangegeven op de naamplaat, en kan alleen op enkel-fase wisselstroom worden gebruikt. De machine is dubbel-geïsoleerd volgens de Europese standaard en kan derhalve ook op een niet-geaard stopcontact worden aangesloten.

Veiligheidswenken

Voor uw veiligheid dient u de bijgevoegde Veiligheidsvoorschriften nauwkeurig op te volgen.

Deze symbolen betekenen:

 Lees de gebruiksaanwijzing.

 DUBBELE ISOLATIE

**BIJGEVOEGDE
VEILIGHEIDSVOORSCHRIFTEN
VOOR DE MACHINE**

1. Draag oorbeschermers.
2. Controleer de dop nauwkeurig op slijtage, scheuren of beschadigingen alvorens tot het monteren van de dop over te gaan.
3. Houd het gereedschap stevig vast.
4. Zorg ervoor dat u stevig staat op een vaste ondergrond. Bij gebruik van het gereedschap op een hoge plaats dient u ervoor te zorgen dat niemand onder u aanwezig is.
5. Het juiste aantrekkoppel voor de bout hangt af van het type bout en de grootte van de bout. Controleer het aantrekkoppel met een momentsleutel.

Bewaar deze voorschriften.

BEDIENINGSVOORSCHRIFTEN

Kiezen van de juiste dop

Gebruik de juiste formaat dop voor elke bout en moer. Wanneer een verkeerde formaat dop wordt gekozen, zal de bout of moer onvoldoende en met het verkeerde aantrekkoppel worden vastgedraaid.

Installeren van de zijhandgreep (Fig. 1)

Alleen voor 6906

Bevestig de zijhandgreep in de groef in het midden van het gereedschapshuis, door de handgreep er stevig in vast te draaien.

Bevestigen van de dop (Fig. 2)

Plaats de dop op het aanbeeld. Kies echter een dop van de juiste afmeting, zodat het aanbeeld er precies in past en de dop stevig vastzit.

Werking van de schakelaar (Fig. 3)

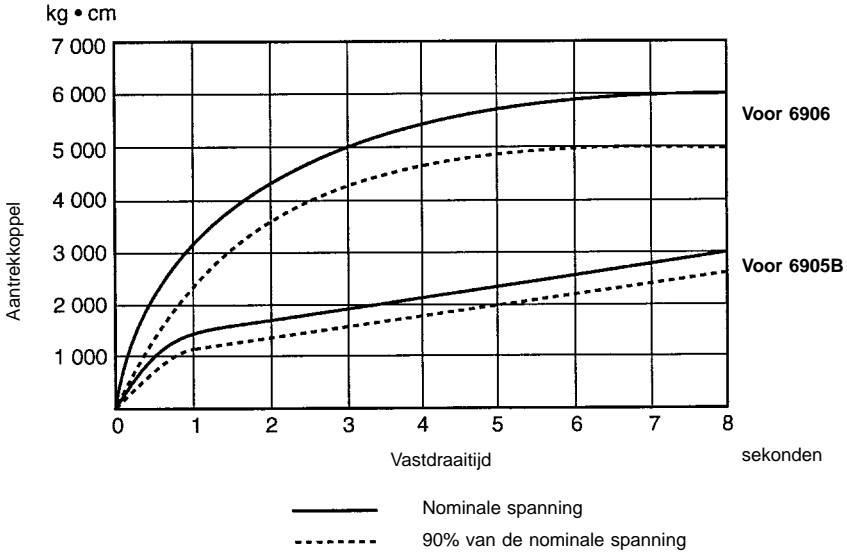
LET OP:

- Controleer altijd of de trekschakelaar in orde is en bij loslaten naar de "OFF" positie terugkeert, alvorens de stekker van het gereedschap in een stopcontact te steken.
- Verander de richting van de rotatie alleen, nadat het gereedschap volledig tot stilstand is gekomen. Door de richting te veranderen terwijl het gereedschap nog in beweging is, kan het gereedschap zware beschadiging oplopen.

Het gereedschap is voorzien van een omkeerschakelaar waarmee u kunt kiezen tussen een rotatie naar rechts of een rotatie naar links. Voor het starten van het gereedschap hoeft u slechts op het onderste gedeelte van de schakelaar te drukken voor een rotatie naar rechts en op het bovenste gedeelte voor een rotatie naar links. Laat de schakelaar los voor het stoppen van het gereedschap.

Bediening

Het juiste aantrekkoppel voor de bout hangt af van het type bout en de grootte van de bout. De relatie tussen het aantrekkoppel en de vastdraaitijd wordt in onderstaande grafieken aangegeven.



Houd het gereedschap stevig vast en plaats de dop over de bout of moer. Schakel het gereedschap in en draai de bout en moer in de juiste vastdraaitijd vast.

OPMERKING:

- Plaats het gereedschap recht tegenover de bout of moer en zorg ervoor dat u niet te hard tegen het gereedschap aandrukt.
- Draai de bout of moer niet met een te groot aantrekkoppel vast, aangezien hierdoor de bout of moer geschadigd kan raken.

Het aantrekkoppel wordt beïnvloed door een groot aantal verschillende factoren, waaronder de volgende.

Kontroleer na het vastdraaien altijd het aantrekkoppel met een momentsleutel.

1. Dop

- Het gebruik van een dop die niet met bout of moer overeenkomt zal resulteren in een te laag aantrekkoppel.
- Een versleten of vervormde zeskante of vierkante dop zal niet goed op de bout of moer passen, hetgeen resulteert in een lager aantrekkoppel.

2. Bout

- Als de koppelverhouding en het type bout overeenkomen, kan door verschillen in diameter van de bouten het juiste aantrekkoppel per bout toch afwijken.
 - Ook al zijn de diameters van twee bouten hetzelfde, dan kunnen er nog verschillen in het juiste aantrekkoppel tussen de twee bouten optreden, als gevolg van verschillen in de koppelverhouding, klasse en lengte van de bouten.
3. Het aantrekkoppel is wat lager als een kogelgewrichtverbinding of verlengstaaf wordt gebruikt. U kunt dit verlies aan aantrekkoppel compenseren door de vastdraaitijd te verlengen.
 4. Eveneens heeft de manier waarop u het gereedschap vasthoudt invloed op het aantrekkoppel.

ONDERHOUD

LET OP:

Zorg er altijd voor dat de machine is uitgeschakeld en de stekker uit het stopcontact is verwijderd alvorens onderhoud aan de machine uit te voeren.

Vervangen van koolborstels (Fig. 4 en 5)

Vervang de borstels wanneer ze tot aan de aangegeven limiet zijn afgesleten. Beide koolborstels dienen tegelijkertijd te worden vervangen.

Opdat het gereedschap veilig en betrouwbaar blijft, dienen alle reparaties, onderhoud of afstellingen te worden uitgevoerd bij een erkend Makita service centrum.

- | | | |
|---------------------------|--------------------------|-----------------------------|
| ① Receptáculo | ④ Interruptor reversible | ⑦ Destornillador |
| ② Yunque | ⑤ Rotación a la derecha | ⑧ Tapas del portaescobillas |
| ③ Rotación a la izquierda | ⑥ Marca de límite | |

ESPECIFICACIONES

Modelo	6905B	6906
Capacidades		
Tamaño de perno	12 mm – 20 mm	16 mm – 22 mm
Mando boca cuadrada	12,7 mm	19 mm
Impactos por minuto	2.000	1.600
Velocidad en vacío (RPM)	1.700	1.700
Par de apriete	3.000 kg-cm	6.000 kg-cm
Longitud total	270 mm	327 mm
Peso neto	2,7 kg	5,0 kg

- Debido a un programa continuo de investigación y desarrollo, las especificaciones aquí dadas están sujetas a cambios sin previo aviso.
- Nota: Las especificaciones pueden ser diferentes de país a país.


Alimentación

La herramienta ha de conectarse solamente a una fuente de alimentación de la misma tensión que la indicada en la placa de características, y sólo puede funcionar con corriente alterna monofásica. El sistema de doble aislamiento de la herramienta cumple con la norma europea y puede, por lo tanto, usarse también en enchufes hembra sin conductor de tierra.

Sugerencias de seguridad

Para su propia seguridad, consulte las instrucciones de seguridad incluidas.

Estos símbolos significan:

 Lea el manual de instrucciones.

 DOBLE AISLAMIENTO

NORMAS DE SEGURIDAD ADICIONALES PARA LA HERRAMIENTA

1. Utilice protectores para los oídos.
2. Antes de efectuar la instalación, compruebe cuidadosamente el receptáculo y vea si hay desgaste, grietas o daños.
3. Sostenga la herramienta firmemente.
4. Asegúrese siempre de que el punto de apoyo de sus pies sea firme. Por otro lado, asegúrese de que no haya nadie debajo cuando esté utilizando la herramienta en lugares situados a una cierta altura del suelo.
5. La torsión de apriete correcta varía dependiendo del tipo y el tamaño del perno. Compruebe la torsión con una llave de apriete.

GUARDE ESTAS INSTRUCCIONES.

INTRUCCIONES PARA EL FUNCIONAMIENTO

Selección del receptáculo correcto

Utilice un receptáculo del tamaño correcto para los pernos o las tuercas. La utilización de un receptáculo del tamaño equivocado resultará en una torsión de apriete inconsistente e imprecisa.

Instalación del agarre lateral (Fig. 1)

Para el 6906 solamente

Ajuste el agarre lateral dentro de la ranura del medio de la receptáculo del martillo y asegure firmemente.

Enganche de la receptáculo (Fig. 2)

Después de seleccionar un receptáculo apropiada en tamaño, insértela dentro del yunque de tal manera que quede firmemente asegurada.

Acción del interruptor (Fig. 3)

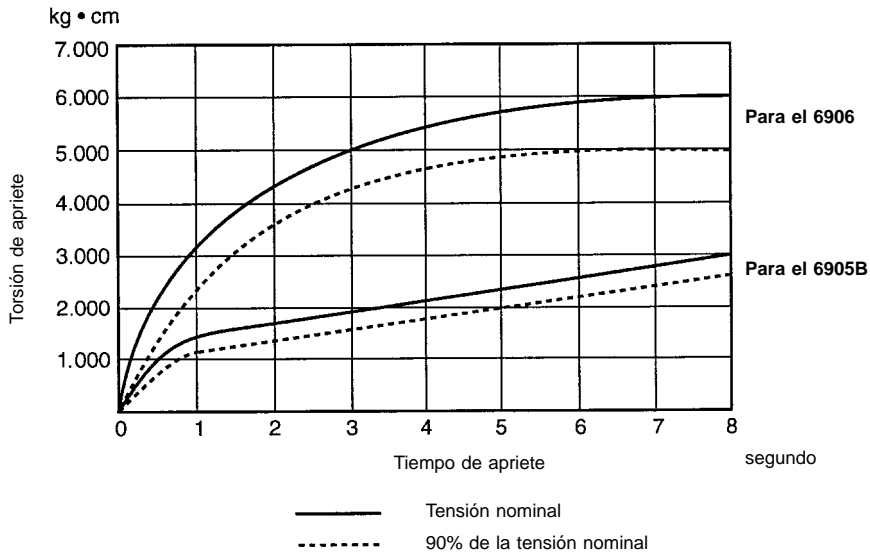
PRECAUCIÓN:

- Antes de enchufar la herramienta, compruebe siempre que el interruptor disparador opera correctamente y que retorna a la posición "OFF" cuando se libera.
- Cambie el sentido de rotación solamente cuando la herramienta se pare totalmente. Si lo cambia antes la herramienta se puede averiar.

El interruptor es reversible y provee una rotación bien a la derecha o bien a la izquierda. Para poner en funcionamiento la herramienta, simplemente presione la parte inferior del interruptor para una rotación a la derecha, o la parte superior del interruptor para una rotación a la izquierda. Para parar la herramienta libere el interruptor.

Operación

La torsión de apriete correcta varía dependiendo del tipo y del tamaño del perno. La relación existente entre el tiempo de apriete y la torsión de apriete se muestra en las figuras que vienen a continuación.



Sostenga la herramienta firmemente y coloque el receptáculo sobre el perno o la tuerca. Haga girar la herramienta y efectúe el apriete durante el tiempo correcto.

NOTA:

- Sostenga la herramienta dirigiéndola directamente hacia el perno o la tuerca sin ejercer una presión excesiva en la herramienta.
- Una torsión de apriete excesiva puede dañar el perno o la tuerca.

La torsión de apriete queda afectada por una amplia variedad de factores en los que se incluyen los siguientes.

Una vez efectuado el apriete, compruebe siempre la torsión con una llave de apriete.

1. Receptáculo

- Si no se utiliza un receptáculo del tamaño correcto, la torsión de apriete se verá reducida.
- Si se utiliza un receptáculo desgastado (desgaste en el extremo hexagonal o en el extremo cuadrangular), la torsión de apriete se verá reducido.

2. Perno

- Incluso si el coeficiente de torsión y la clase del perno son los mismos, la torsión de apriete correcta variará de acuerdo con el diámetro del perno.
 - Incluso si los diámetros de los pernos son los mismos, la torsión de apriete correcta variará de acuerdo con el coeficiente de torsión, la clase y la longitud del perno.
3. La utilización de una junta universal o de una barra de extensión reduce de alguna manera la fuerza de apriete de la llave de impacto. Compense esto alargando el tiempo de apriete.
 4. La forma en que se sostenga la herramienta también afectará la torsión.

MANTENIMIENTO

PRECAUCIÓN:

Asegúrese siempre de que la herramienta esté desconectada y desenchufada antes de realizar ninguna reparación en ella.

Substitución de los cepillos de carbono

(Fig. 4 y 5)

Substituya los cepillos de carbón cuando estén desgastados hasta la marca del límite. Los dos cepillos de carbono idénticos deberían ser substituidos al mismo tiempo.

Para mantener la seguridad y fiabilidad del producto, las reparaciones, el mantenimiento y los ajustes deberán ser realizados por un Centro de Servicio Autorizado de Makita.

- | | | |
|-------------------------------|--------------------------|---------------------------|
| ① Chave de caixa para impacto | ④ Interruptor reversível | ⑦ Chave de fendas |
| ② Ponta de conexão | ⑤ Rotação à direita | ⑧ Tampas do porta-escovas |
| ③ Rotação à esquerda | ⑥ Marca limite | |

ESPECIFICAÇÕES

Modelo	6905B	6906
Capacidades		
Medida do perno	12 mm – 20 mm	16 mm – 22 mm
Encaixe quadrangular	12,7 mm	19 mm
Impactos por minuto	2.000	1.600
Velocidade em vazio (RPM)	1.700	1.700
Binário de aperto	3.000 kg-cm	6.000 kg-cm
Comprimento total	270 mm	327 mm
Peso líquido	2,7 kg	5,0 kg

- Devido a um programa contínuo de pesquisa e desenvolvimento, estas especificações podem ser alteradas sem aviso prévio.
- Nota: As especificações podem variar de país para país.

Alimentação

A ferramenta só deve ser ligada a uma fonte de alimentação com a mesma voltagem da indicada na placa de características, e só funciona com alimentação de corrente alterna monofásica. Tem um sistema de isolamento duplo de acordo com as normas europeias e pode, por isso, utilizar tomadas sem ligação à terra.

Conselhos de segurança

Para sua segurança, leia as instruções anexas.

Estes símbolos significam:

 **Leia o manual de instruções.**

 **DUPLO ISOLAMENTO**

REGRAS DE SEGURANÇA ADICIONAIS PARA A FERRAMENTA

1. Use protectores nos ouvidos.
2. Antes de efectuar a instalação, inspeccione com cuidado o encaixe, verificando se apresenta desgaste, fendas ou está danificado.
3. Segure a ferramenta com firmeza.
4. Assegure-se sempre de que está bem equilibrado e com os pés firmes. Quando trabalhar com a ferramenta em locais altos, certifique-se de que não está ninguém por baixo.
5. A torsão de aperto correcta varia consoante o tipo e medida do perno. Verifique o aperto com uma chave.

GUARDE ESTAS INSTRUÇÕES.

INSTRUÇÕES DE FUNCIONAMENTO

Seleção do encaixe correcto

Utilize uma chave de caixa de medida adequada aos pernos ou porcas. A utilização de uma chave de medida incorrecta provocará uma torsão de aperto inadequada.

Instalação da pega lateral (Fig. 1)

Só para a 6906

Instale a pega lateral na ranhura no meio do corpo da ferramenta e aperte seguramente.

Colocação da chave (Fig. 2)

Depois de escolher a chave adequada, introduza-a na ponta de conexão de maneira que fique bem segura.

Funcionamento do interruptor (Fig. 3)

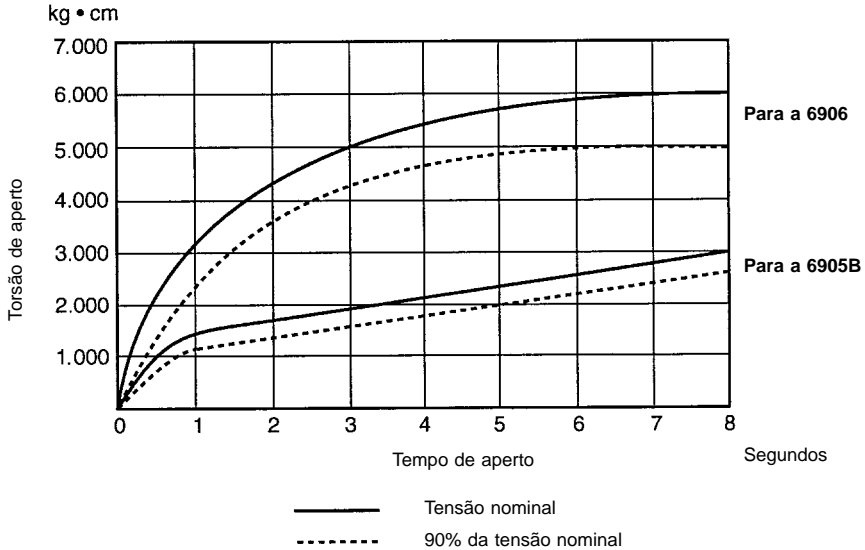
PRECAUÇÃO:

- Antes de ligar a ferramenta à corrente eléctrica, verifique sempre se o interruptor funciona correctamente e regressa à posição “OFF” (desligado) quando o solta.
- Mude o sentido de rotação apenas quando a ferramenta estiver completamente parada. Caso contrário, poderá avariá-la.

O interruptor é reversível e proporciona uma rotação à direita ou à esquerda. Para pôr a ferramenta a funcionar basta carregar na parte inferior do interruptor para rotação à direita, ou na parte superior para rotação à esquerda. Para parar a ferramenta solte o interruptor.

Funcionamento

A torsão de aperto correcta varia consoante o tipo e medida do perno. O gráfico abaixo indica a relação existente entre o tempo e a torsão de aperto.



Segure a ferramenta com firmeza e coloque o encaixe sobre o perno ou a porca. Ponha a ferramenta a funcionar e efectue o aparafusamento durante o tempo correcto.

NOTA:

- Segure a ferramenta e coloque-a directamente sobre o perno ou a porca sem exercer demasiada pressão nela.
- Uma torsão de aperto excessiva poderá danificar o perno ou a porca.

A torsão de aperto poderá ser afectada por uma grande variedade de factores, como os que a seguir se indicam.

Depois de efectuada a operação, verifique sempre o aperto dos parafusos com uma chave.

1. Encaixe

- Se não utilizar um encaixe de medida adequada, reduzirá a torsão de aperto.
- Se utilizar um encaixe gasto (desgaste na extremidade hexagonal ou na extremidade quadrangular), reduzirá a torsão de aperto.

2. Perno

- Se o coeficiente de torsão e o tipo de perno forem iguais, a torsão de aperto correcta variará de acordo com o diâmetro do perno.
- Se os diâmetros dos pernos forem iguais, a torsão de aperto correcta variará de acordo com o coeficiente de torsão, o tipo e o comprimento do perno.

3. A utilização de um veio articulado ou de um extensor reduz de certo modo a força de aperto da chave de impacto. Para compensar, prolongue o tempo de duração do aperto.

4. A maneira como segurar a ferramenta também influenciará a torsão produzida.

MANUTENÇÃO

PRECAUÇÃO:

Certifique-se sempre de que a ferramenta está desligada e a ficha retirada da tomada antes de efectuar qualquer trabalho na ferramenta.

Substituição das escovas de carvão (Fig. 4 e 5)

As escovas de carvão devem ser substituídas quando o desgaste atingir a marca limite. Ambas as escovas de carvão devem ser substituídas ao mesmo tempo.

Para salvaguardar a segurança e a fiabilidade do produto, as reparações, manutenção e afinações deverão ser sempre efectuadas por um Centro de Assistência Oficial MAKITA.

- | | | |
|-------------|-------------------------------|-------------------|
| ① Slagtop | ④ Afbrydder/omdrejningsvælger | ⑦ Skruetrækker |
| ② 4-kanttap | ⑤ Med uret | ⑧ Kulholderdæksel |
| ③ Mod uret | ⑥ Slidgrænse | |

SPECIFIKATIONER

Model	6905B	6906
Kapacitet		
Bolte	12 mm – 20 mm	16 mm – 22 mm
Værktøjsholder	1/2"	3/8"
Anslag per minut	2 000	1 600
Omdrejninger (ingen belastning)	1 700	1 700
Drejningsmoment	300 Nm	600 Nm
Længde	270 mm	327 mm
Vægt	2,7 kg	5,0 kg

- Ret til tekniske ændringer forbeholdes.
- Bemærk: Data kan variere fra land til land.

Strømforsyning

Maskinen må kun tilsluttes en strømforsyning med samme spænding som angivet på typeskiltet, og kan kun anvendes på enfaset vekselstrømsforsyning. I henhold til de europæiske retningslinier er den dobbeltisoleret og kan derfor også tilsluttes netstik uden jordforbindelse.

Sikkerhedsbestemmelser

Af sikkerhedsgrunde bør De sætte Dem ind i de medfølgende Sikkerhedsforskrifter.

Disse symboler betyder:



Læs brugsanvisningen.



DOBBELT ISOLATION

YDERLIGERE

SIKKERHEDSFORSKRIFTER
FOR MASKINEN

1. Brug høreværn.
2. Kontroller, at slagtoppen ikke er slidt, ødelagt eller har revner før De påbegynder arbejdet.
3. Hold godt fast på værktøjet med begge hænder.
4. Sørg for, at De altid har sikkert fodfæste. Ved brug af værktøjet i større højder, bør De sikre Dem, at der ikke står personer nedenunder arbejdsområdet.
5. Det korrekte drejningsmoment kan variere afhængig af boltens størrelse og slags. Kontroller drejningsmomentet med en momentnøgle.

GEM DISSE FORSKRIFTER.

ANVENDELSE

Valg af korrekt slagtop

Anvend altid den korrekte størrelse slagtop til bolte og møtrikker. En forkert størrelse slagtop vil resultere i et upræcist drejningsmoment.

Montering af sidegrebet (Fig. 1)

Kun til 6906

Sæt sidegrebet ind i noten midt på hammerholderen og fastgør det.

Montering af slagtop (Fig. 2)

Den korrekte størrelse slagtop skubbes helt ind over 4-kantappen. En evt. medfølgende sikringsstift stikkes gennem hullet i slagtoppen og 4-kantappen og sikres med O-ringen.

Afbryder/omdrejningsvælger (Fig. 3)

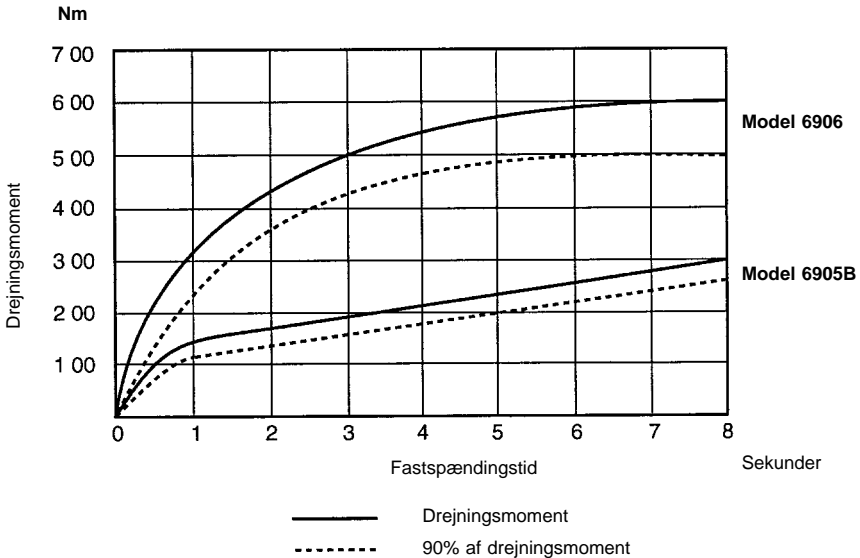
ADVARSEL:

- Før maskinen sættes til netstikket, skal De altid kontrollere, at afbryderkontakten fungerer korrekt og returnerer til "OFF" positionen, når den slippes.
- Skift kun omdrejningsretning efter at maskinen er helt stoppet. Hvis der skiftes før maskinen står helt stille, kan det beskadige maskinen.

Afbryderkontakten er en kombineret afbryder og omdrejningsvælger. For at starte maskinen trykkes på afbryderkontakten. Tryk på den nederste halvdel for omdrejninger med uret "F". Tryk på den øverste halvdel for omdrejninger mod uret "R". Slip afbryderen for at stoppe maskinen.

Anvendelse

Det korrekte drejningsmoment kan variere afhængig af boltens størrelse og slags. Forholdet mellem drejningsmomentet og fastspændingstiden er vist i nedenstående figur.



Hold godt fast i maskinen og sæt slagtop over bolten eller møtrikken. Start maskinen og foretag fastspændingen i løbet af den korrekte fastspændingstid.

BEMÆRK:

- Hold maskinen rettet lige mod bolten eller møtrikken uden at lægge stærkt tryk på den.
- For højt drejningsmoment kan beskadige bolten eller møtrikken.

Drejningsmomentet er påvirket af en lang række faktorer inklusive de følgende.

Kontroller altid drejningsmomentet med en momentnøgle efter fastspænding.

1. Slagtop
 - Hvis der ikke anvendes den korrekte størrelse slagtop, kan det medføre reduceret drejningsmoment.
 - En slidt slagtop (slidt i den 6-kantede eller 4-kantede ende) kan ligeledes medføre reduceret drejningsmoment.
2. Bolt
 - Selvom graden af drejningsmomentet og boltens klasse er den samme, kan drejningsmomentet variere som følge af boltens diameter.
 - Selvom diameteren på boltene er de samme, kan det korrekte drejningsmoment variere afhængig af graden af drejningsmomentet, boltens klasse og længde.
3. Brug af kardanleddet eller forlængerer kan reducere slagskruenøglens spændingsstyrke noget. Der kan kompenseres for dette ved at fastspænde i længere tid.
4. Måden, maskinen holdes på, påvirker drejningsmomentet.

VEDLIGEHOLDELSE

ADVARSEL:

Sørg altid for at maskinen er slukket og netstikket trukket ud, før der foretages noget arbejde på selve maskinen.

Udskiftning af kul (Fig. 4 og 5)

Udskift maskinens kul når disse er slidt ned til slidgrænsen. De nedslidte kul erstattes med nye originale Makita-kul. Udskift altid kullene parvis.

For at opretholde produktets sikkerhed og pålidelighed, må istandsættelse, vedligeholdelse eller justering kun udføres af et autoriseret Makita service center.

- ① Hylsa
- ② Drivtapp
- ③ Moturs

- ④ Rotationsomkopplare
- ⑤ Medurs
- ⑥ Markering

- ⑦ Spårmejsel
- ⑧ Kolhållarlock

TEKNISKA DATA

Modell	6905B	6906
Kapacitet		
Skruvdimension	12 mm – 20 mm	16 mm – 22 mm
Drivfyrkant	12,7 mm	19 mm
Antal slag	2 000/min	1 600/min
Tomgångsvarvtal	1 700/min	1 700/min
Åtdragningsmoment	3 000 kg-cm	6 000 kg-cm
Total längd	270 mm	327 mm
Nettovikt	2,7 kg	5,0 kg

- På grund av det kontinuerliga programmet för forskning och utveckling, kan här angivna tekniska data ändras utan föregående meddelande.
- Observera! Tekniska data kan variera i olika länder.

Strömförsörjning

Maskinen får endast anslutas till nät med samma spänning som anges på typplåten och kan endast köras med enfas växelström. Den är dubbelisolerad i enlighet med europeisk standard och kan därför anslutas till vägguttag som saknar skyddsjord.

Säkerhetstips

För din egen säkerhets skull, bör du läsa igenom de medföljande säkerhetsföreskrifterna.

Dessa symboler betyder:



Läs bruksanvisningen.



DUBBEL ISOLERING

TILLÄGGSANVISNINGAR

1. Använd hörselskydd.
2. Vid längre arbetsperioder rekommenderas användning av kraftiga handskar för att reducera överföringen av vibrationer till händerna.
3. Kontrollera att hylsan ej är sliten samt att den ej har sprickor eller andra skador. I sådana fall bör den kasseras och ersättas med ny.
4. Använd endast krafthylsor. Dessa är speciellt konstruerade för maskinell skruv- och mutterdragning med bättre måttprecision och större hållfasthet än vanliga verktygshylsor. Krafthylsor har som regel svart ytbehandling medan verktygshylsor mestadels är förkromade.
5. Välj krafthylsa med låspinne och gummiring. Denna typ säkras effektivt till maskinens drivtapp.
6. Håll aldrig ena handen runt hylsan under dragning, eftersom vibrationerna uppträder som starkast där.

SPARA DESSA ANVISNINGAR.

BRUKSANVISNING

Val av krafthylsa

Var noga med att välja rätt hylsstorlek. Dra t.ex. aldrig skruv med tummått med metrisk hylsor eller vice versa.

Montering av sidohandtaget (Fig. 1)

Gäller endast 6906

Passa in sidohandtaget i spåret mitt på slaghuset och fäst det noggrant.

WARNING!

Se även pkt 3 under rubriken "TILLÄGGSANVISNINGAR".

Hylsmontage (Fig. 2)

Tryck alltid ner krafthylsan över drivtappen så långt det är möjligt. Använd aldrig hammare om det går trögt. Anledningen kan vara att drivtappen eller hylsfästet blivit skadade.

Strömställare (Fig. 3)

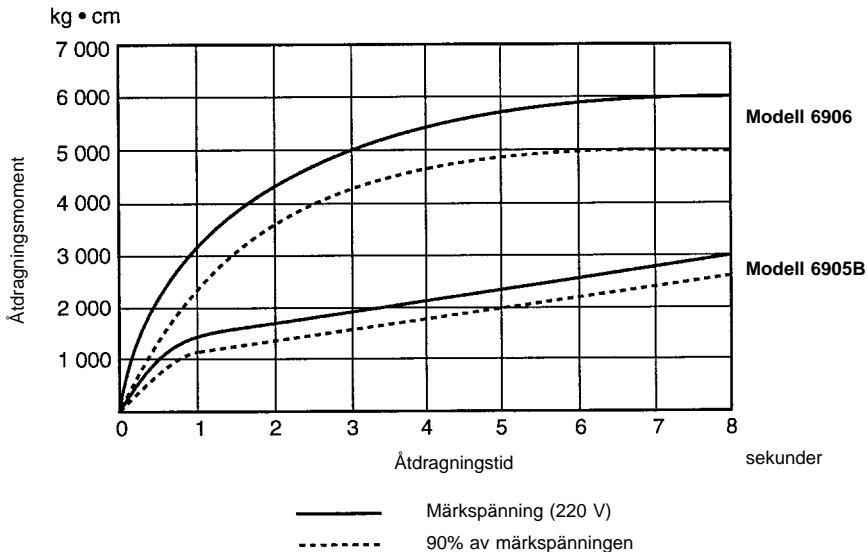
WARNING!

- Ändring av rotationsriktning får ske först när maskinen HELT stannat. Omkoppling innan rotationen upphört, kan förstöra såväl motorn som andra vitala delar.
- Kontrollera innan stickproppen ansluts att strömställarens mekaniska funktion är utan anmärkning.

Förutom till- och fränslag bestäms även rotationsriktningen med strömställaren. Högergång, dvs medurs rotation, erhålles när den nedre delen av strömställarknappen trycks in och vänstergång då dess övre del trycks in.

Användning

Korrekt åtdragningsmoment kan variera beroende av skruvsort och dimension. Sambandet mellan åtdragningsmoment och -tid framgår av nedanstående diagram.



WARNING!

- Håll maskinen i rät linje med skruven och tryck inte så hårt. Alltför hård press på maskinen kan skada skruven eller muttern.
- Innan ett större montagearbete påbörjas, rekommenderas provdragning för att lära känna rätt moment och dragtid.

Ett flertal olika faktorer påverkar åtdragningsmomentet.

Här nedan ges några exempel.

1. Slitna hylsor reducerar åtdragningsmomentet (Gäller såväl skruv- som drivsida av hylsan).
2. Även om dragtid och skruvtid är lika, varierar åtdragningsmomentet med diametern på skruven.
3. Likaså blir åtdragningsmomenten olika vid samma skruvdiametrar beroende av skruvtyp, skruvlängd och dragtid.
4. Användning av universalknut eller förlängnings-skäft reducerar åtdragningsmomentet något. Detta kompenseras genom ökning av åtdragnings-tiden.
5. Sättet att hålla maskinen relativt skruven är också av betydelse för åtdragningsmomentet.

Använd momentnyckel för efterkontroll av åtdragningsmomentet.

UNDERHÅLL

WARNING!

Förvissa dig alltid om att nätkabeln dragits ut ur vägguttaget och att maskinen är fränkopplad innan något arbete utförs på maskinen.

Utbyte av kolborstar (Fig. 4 och 5)

Byt ut kolborstarna när de slitits ner till slitagränsmarkeringen. Byt alltid ut båda kolborstarna samtidigt.

För att bibehålla produktens säkerhet och tillförlitlighet, bör alltid reparationer, underhållsservice och justeringar utföras av auktoriserad Makita serviceverkstad.

- ① Kraftpipe
- ② Drivfirkant
- ③ Mot urviserne

- ④ Reversbryter
- ⑤ Med urviserne
- ⑥ Slitasjegrænse

- ⑦ Skrutrekker
- ⑧ Børsteholderlokk

TEKNISKE DATA

Modell	6905B	6906
Kapacitet		
Boltstørrelse	12 mm – 20 mm	16 mm – 22 mm
Firkantdrift	12,7 mm	19 mm
Slag per minutt	2 000	1 600
Hastighet (R.P.M.)	1 700	1 700
Tiltrekkingsmoment	3 000 kg-cm	6 000 kg-cm
Total lengde	270 mm	327 mm
Netto vekt	2,7 kg	5,0 kg

- Grunnet det kontinuerlige forsknings- og utviklingsprogrammet, forbeholder vi oss retten til å foreta endringer i tekniske data uten forvarsel.
- Merknad: Tekniske data kan variere fra land til land.

Strømforsyning

Maskinen må kun koples til den spenning som er angitt på typeskiltet og arbeider kun med enfasvekselstrøm. Den er dobbelt verneisoleret i henhold til de Europeiske Direktiver og kan derfor også koples til stikkontakter uten jording.

Sikkerhetstips

For din egen sikkerhets skyld ber vi deg lese de medfølgende sikkerhetsreglene.

Disse symbolene betyr:



Les bruksanvisningen.



DOBBEL ISOLERING

EKSTRA SIKKERHETSREGLER FOR VERKTØYET

1. **Bruk hørselvern.**
2. **Sjekk kraftpipen grundig for slitasje, sprekker eller skader før monteringen.**
3. **Hold verktøyet godt fast.**
4. **Sørg for godt fotfeste. Se etter at det ikke befinner seg noen under når det arbeides i høyden.**
5. **Korrekt tiltrekningsmoment kan variere avhengig av boltens type og størrelsen. Sjekk momentet med en momentnøkkel.**

TA VARE PÅ DISSE INSTRUKSENE.

BRUKSANVISNINGER

Velg korrekt kraftpipe

Bruk en korrekt pipestørrelse til bolt og mutter. Feil kraftpipestørrelse vil resultere i unøyaktig og inkonsekvent tiltrekkingsmoment.

Montering av sidehåndtaket (Fig. 1)

Kun modell 6906

Sett sidehåndtaket inn i sporet midt på hammerkassen og skru det godt fast.

Montering av kraftpipen (Fig. 2)

Velg korrekt pipestørrelse og sett den på ambolten så den sitter forsvarlig fast.

Bryter (Fig. 3)

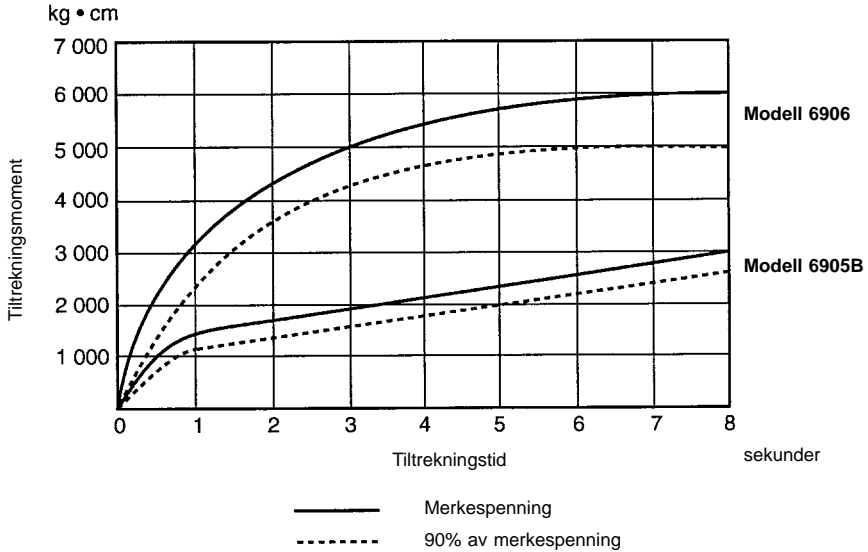
NB!

- Før verktøyet koples til strømkilden må du alltid sjekke for å se at bryteren fungerer som den skal og går tilbake til "OFF" når den slippes.
- Rotasjonsretningen må bare endres etter at verktøyet har stoppet helt. Hvis rotasjonsretningen endres mens verktøyet er i gang, kan verktøyet ødelegges.

Bryteren er av reverstypen med rotasjon forover og bakover. Verktøyet startes ved å trykke inn der nedre delen av bryteren for rotasjon med urviserne, og den øverste delen av bryteren for rotasjon mot urviserne. Slipp bryteren for å stoppe verktøyet.

Tiltrekking

Tiltrekningsmomentet kan variere avhengig av boltens type og størrelse. Forholdet mellom tiltrekningsmoment og tiltrekningstid er vist i diagrammet under.



Hold verktøyet godt fast og plasser kraftpipen over bolten eller mutteren. Slå verktøyet på og trekk til med korrekt tiltrekningstid.

MERKNAD:

- Hold verktøyet i rett vinkel på bolten eller mutteren uten å øve makt på verktøyet.
- For stort tiltrekningsmoment kan skade bolten eller mutteren.

Tiltrekningsmomentet påvirkes av en rekke faktorer inkludert følgende.

Etter tiltrekningen må momentet kontrolleres med en momentnøkkel.

1. Kraftpipe
 - Feil pipestørrelse vil forårsake redusert tiltrekningsmoment.
 - En utslitt kraftpipe (slitasje på heksagonal- eller kvadratenden) vil forårsake redusert tiltrekningsmoment.
2. Bolt
 - Selv om boltstørrelsene er de samme, vil korrekt tiltrekningsmoment variere avhengig av momentkoeffisient, boltklasse og boltlengde.
 - Selv om boltens momentkoeffisient og klasse er de samme, vil korrekt tiltrekningsmoment variere avhengig av boltens diameter.
3. Bruk av universalskjøt eller forlengelsesstang vil til en viss grad redusere tiltrekningskraften på slagskrunøkkel. Kompenser ved å bruke lenger tiltrekningstid.
4. Måten verktøyet holdes på vil også påvirke momentet.

SERVICE

NB!

Før servicearbeider utføres på slagmuttertrekkeren må det passes på at denne er slått av og at støpselet er trukket ut av stikkkontakten.

Skifte ut kullbørster (Fig. 4 og 5)

Skifte ut kullbørstene når de er slitt ned til grensemerkingen. Begge kullbørstene må skiftes ut samtidig.

For å garantere at maskinen arbeider sikkert og pålitelig bør reparasjoner, servicearbeider eller innstillinger utføres av et autorisert Makita-serviceverksted.

- ① Avainholkki
 ② Vääntiö
 ③ Vastapäivään

- ④ Kääntökatkaisija
 ⑤ Myötäpäivään
 ⑥ Rajamerkki

- ⑦ Ruuvitalta
 ⑧ Harjahiilensuojus

TEKNISET TIEDOT

Malli	6905B	6906
Tehot		
Ruuvikoko	12 mm – 20 mm	16 mm – 22 mm
Nelikulmavääntiö	12,7 mm	19 mm
Iskuluku min	2 000	1 600
Joutokäynti r/min	1 700	1 700
Kiristysvääntömomentti	3 000 kg-cm	6 000 kg-cm
Kokonaispituus	270 mm	327 mm
Paino	2,7 kg	5,0 kg

- Jatkuvan tutkimus- ja kehitysohjelman vuoksi pidämme oikeuden muuttaa tässä mainittuja teknisiä ominaisuuksia ilman ennakoilmoitusta.
- Huomautus: Tekniset ominaisuudet saattavat vaihdella eri maissa.

Virransyöttö

Laitteen saa kytkeä ainoastaan virtalähteeseen, jonka jännite on sama kuin tyyppikilvessä ilmoitettu. Laitetta voidaan käyttää ainoastaan yksivaiheisella vaihtovirralla. Laite on kaksinkertaisesti suojaeristetty eurooppalaisten standardien mukaisesti, ja se voidaan tästä syystä liittää maadoittamattomaan pistorasiaan.

Turvaohjeita

Oman turvallisuutesi vuoksi lue mukana seuraavat turvaohjeet.

Nämä merkit tarkoittavat:



Katso käyttöohjeita.



KAKSINKERTAINEN ERISTYS

LISÄTURVAOHJEITA

- Käytä kuulosuojaimia.
- Ennen kiinnittämistä tarkista vääntiöholkin kuluneisuus, mahdolliset halkeamat tai vauriot.
- Pitele konetta tukevasti.
- Varmista tukeva asento. Varmista ettei alapuolellasi ole muita henkilöitä konetta korkealla käyttäessäsi.
- Oikea kiristysvääntömomentti vaihtelee ruuvien koon ja laadun mukaan. Tarkista kiristysvääntömomentti vääntömomenttiavaimella.

SÄILYTÄ NÄMÄ OHJEET.

KÄYTTÖOHJEET

Oikean vääntiöholkin valinta

Käytä ruuvien ja mutterien oikeata avainvälikokoa (AV). Seurauksena väärän avainvälikoon käytöstä on epätarkka ja vaihteleva kiristysvääntömomentti.

Sivukahvan asentaminen (Kuva 1)

Ainoastaan mallille 6906

Sovita kahva vasararungon keskellä olevaan uurteeseen ja kiinnitä se kunnolla.

Vääntiöholkin kiinnittäminen (Kuva 2)

Valitse oikean kokoinen vääntiöholkki ja kiinnitä nelikulmavääntimeen.

Katkaisijan toiminta (Kuva 3)

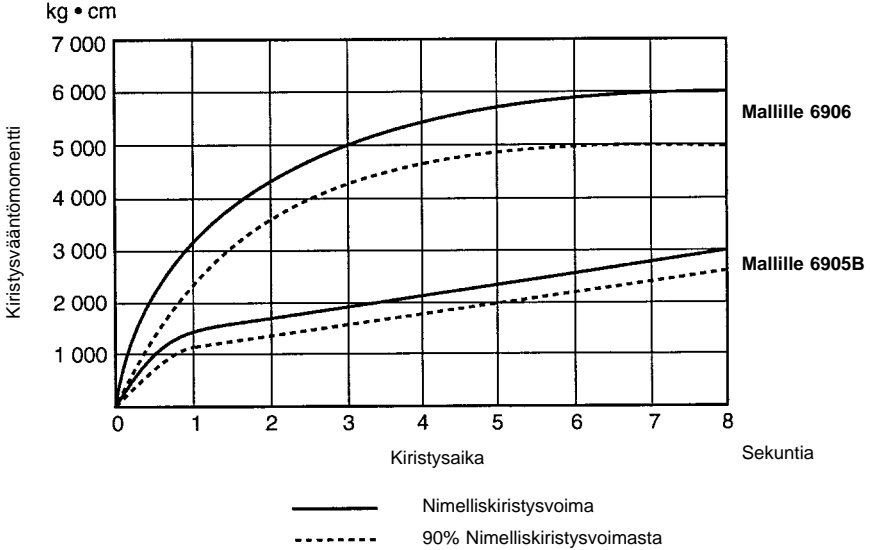
VARO:

- Tarkista aina ennen koneen pistokkeen liittämistä pistorasiaan keinukatkaisijan oikea toiminta ja että se palautuu POIS-asentoon siitä pääsetessä.
- Vaihda pyörintäsuuntaa vain koneen täydellisesti pysähdytyä. Pyörintäsuunnan vaihto ennen koneen täydellistä pysähtymistä voi romuttaa koneen.

Katkaisijassa on suunnanvaihto ja se toimii yhden kierroksen myötä- ja vastapäivään. Konetta käynnistettäessä paina keinukatkaisijan alinta osaa yhtä kierrosta varten myötäpäivään, ylintä osaa yhtä kierrosta varten vastapäivään. Katkaisijasta päästettäessä kone pysähtyy.

Käyttö

Oikea kiristysvääntömomentti on riippuvainen ruuvin koosta ja laadusta. Kiristysvääntömomentin ja kiristysajan yhteenguuluvuus on esitetty seuraavassa piirroksessa.



Pidä kiinni koneesta ja aseta vääntöholkki ruuviin tai mutteriin. Käynnistä kone ja kiristä ruuvia oikean aikajakson pituudesta.

HUOMAUTUS:

- Pidä kone suorassa linjassa ruuviin tai mutteriin nähden ja älä käytä liian suurta painamista.
- Ylisuuri kiristysvääntömomentti voi vahingoittaa ruuvia tai mutteria.

Kiristuksen jälkeen olisi kiristysvääntömomentti aina kokeiltava vääntömomenttiavaimella.

Kiristysvääntömomenttiin vaikuttavat esimerkiksi seuraavat seikat:

1. Vääntöholkki
 - Väärän kokoisien vääntöholkin valinta aiheuttaa kiristysvääntömomentin pienentymisen.
 - Kulunut vääntöholkki (kulumat kuusio- tai nelikantapäässä) aiheuttaa kiristysvääntömomentin pienentymisen.
2. Ruuvi
 - Vaikka ruuvin laatu ja kiristysvääntömentisuhde olisivatkin yhteneviä, muuttuu vääntömomentti riippuen ruuvin halkaisijasta.
 - Myös ruuvien samoilla halkaisijoilla on oikea kiristysvääntömomentti riippuvainen ruuvin laadusta, piteudesta ja vääntömomenttisuhteesta.
3. Koneen vääntövoima pienenee hieman nivelväännintä tai jatkekappaletta käytettäessä. Kompensoi tämä vaikutus hieman pidemmällä kiristysajalla.
4. Koneen pitelytapa vaikuttaa kiristysvääntömomenttiin.

HUOLTO

VARO:

Ennen koneelle tehtäviä huoltotoimia on varmistettava, että se on sammutettu ja irrotettu virtalähteestä.

Hiilien vaihto (Kuva 4 ja 5)

Hiilet on vaihdettava kun ne ovat kuluneet kulumisrajaan. Hiilet on vaihdettava aina parittain.

Laitteen käyttövarmuuden ja turvallisuuden vuoksi korjaukset ja muut huolto- ja säätötyöt saa suorittaa ainoastaan Makitan hyväksymä huoltopiste.

- | | | |
|---|---|---------------------------|
| ① Ρευματοδότης | ④ Αναστρεφόμενος διακόπτης | ⑥ Οριακό σημάδι |
| ② Ακμών | ⑤ Κατά τη φορά των δεικτών του ρολογιού | ⑦ Κατσαβίδι |
| ③ Αντίστροφα της φοράς των δεικτών του ρολογιού | | ⑧ Καπάκι θήκης καρβουνάκι |

ΤΕΧΝΙΚΑ ΧΑΡΑΚΤΗΡΙΣΤΙΚΑ

Μοντέλο	6905B	6906
Ικανότητες		
Μέγεθος βίδας	12 χιλ – 20 χιλ	16 χιλ – 22 χιλ
Τετράγωνο οδήγησης	12,7 χιλ	19 χιλ
Κτύποι ανά λεπτό	2.000	1.600
Ταχύτητα χωρίς φορτίο (ΣΑΛ)	1.700	1.700
Ροπή στερέωσης	3.000 Χγρ-εκ	6.000 Χγρ-εκ
Συνολικό μήκος	270 χιλ	327 χιλ
Καθαρό βάρος	2,7 Χγρ	5,0 Χγρ

- Λόγω του συνεχιζόμενου προγράμματος έρευνας και ανάπτυξης, οι παρούσες προδιαγραφές υπόκεινται σε αλλαγή χωρίς προειδοποίηση.
- Παρατήρηση: Τα τεχνικά χαρακτηριστικά μπορεί να διαφέρουν από χώρα σε χώρα.

Ρευματοδότηση

Το μηχάνημα πρέπει να συνδέεται μόνο σε παροχή ρεύματος της ίδιας τάσης με αυτή που αναφέρεται στην πινακίδα κατασκευαστού και μπορεί να λειτουργήσει μόνο με εναλλασσόμενο μονοφασικό ρεύμα. Τα μηχανήματα αυτά έχουν διπλή μόνωση σύμφωνα με τα Ευρωπαϊκά Πρότυπα και κατά συνέπεια, μπορούν να συνδεθούν σε ακροδέκτες χωρίς σύρμα γείωσης.

Υποδείξεις ασφάλειας

Για την προσωπική σας ασφάλεια, ανατρέξτε στις εσωκλειστές Οδηγίες ασφάλειας.

Αυτά τα σύμβολα σημαίνουν:

 Διαβάστε τις οδηγίες χρήσης.

 ΔΙΠΛΗ ΜΟΝΩΣΗ

ΕΠΙΠΡΟΣΘΕΤΕΣ ΟΔΗΓΙΕΣ ΑΣΦΑΛΕΙΑΣ ΓΙΑ ΤΟ ΜΗΧΑΝΗΜΑ

1. Φοράτε προστατευτικά αυτιών.
2. Ελέγξτε το ρευματοδότη προσεκτικά για φθορά, ράγισμα ή βλάβη πριν την εγκατάσταση.
3. Κρατάτε το μηχάνημα σταθερά.
4. Πάντοτε να είστε σίγουροι ότι έχετε σταθερό πάτημα. Σιγουρευτείτε ότι κανείς δεν βρίσκεται από κάτω όταν χρησιμοποιείτε το μηχάνημα σε υψηλές θέσεις.
5. Η κατάλληλη ροπή σύσφιξης μπορεί να διαφέρει εξαρτώμενη από το είδος ή το μέγεθος της βίδας. Ελέγξτε τη ροπή με ένα κλειδί ροπής παξιμαδιού.

ΦΥΛΑΞΕΤΕ ΑΥΤΕΣ ΤΙΣ ΟΔΗΓΙΕΣ.

ΟΔΗΓΙΕΣ ΧΡΗΣΗΣ

Επιλέγοντας τον κατάλληλο ρευματοδότη

Χρησιμοποιείτε ένα ρευματοδότη με κατάλληλο μέγεθος για τις βίδες και τα παξιμαδιά. Ένας εσφαλμένου μεγέθους ρευματοδότης θα επιφέρει ανακριβή και ασυμβίβαστη ροπή σφίξης.

Εγκαθιστώντας την πλευρική λαβή (Εικ. 1)

Μόνο για 6906

Εφαρμόσετε την πλευρική λαβή μέσα στην εγκοπή στο μέσον της σφυροτής θήκης και σφίξτε γερά.

Συνδέοντας το ρευματοδότη (Εικ. 2)

Έχοντας επιλέξει το ρευματοδότη με το κατάλληλο μέγεθος, παρακαλώ βάλτε τον μέσα στον άκμωνα έτσι ώστε να στερεωθεί με σιγουριά.

Λειτουργία διακόπτη (Εικ. 3)

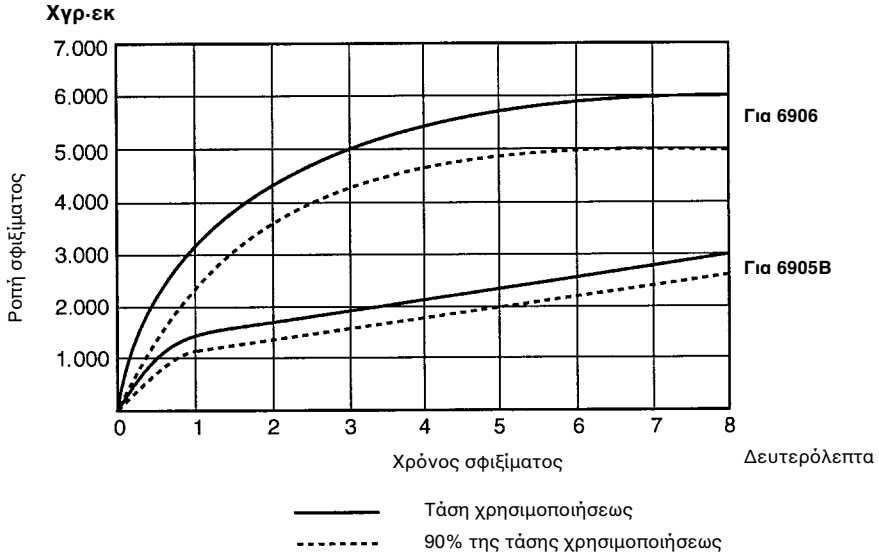
ΠΡΟΣΟΧΗ:

- Πριν συνδέσετε στο ρεύμα το μηχάνημα, πάντοτε ελέγχετε να δείτε αν ο διακόπτης της σκανδάλης ενεργοποιείται κατάλληλα και επιστρέφει στη θέση "OFF" όταν ελευθερωθεί.
- Αλλάζετε την φορά περιστροφής μόνο όταν το μηχάνημα σταματήσει εντελώς. Η αλλαγή πριν το σταμάτημα του μηχανήματος μπορεί να προκαλέσει φθορά στο μηχάνημα.

Ο διακόπτης είναι αντιστρέψιμος, παρέχοντας περιστροφή είτε κατά την φορά των δεικτών του ρολογιού ή αντίθετου φοράς των δεικτών του ρολογιού. Για να θέσετε σε λειτουργία το μηχάνημα, απλά τραβήξτε το κατώτερο μέρος του διακόπτη κατά τη φορά των δεικτών του ρολογιού, το ανώτερο μέρος κατά την αντίστροφη φορά των δεικτών του ρολογιού. Ελευθερώστε το διακόπτη για να σταματήσει.

Λειτουργία

Η κατάλληλη ροπή σφιξίματος μπορεί να διαφέρει εξαρτώμενη από το είδος και το μέγεθος της βίδας. Η σχέση μεταξύ ροπής σφιξίματος και χρόνος σφιξίματος φαίνεται στην παρακάτω εικόνα.



Κρατήστε το μηχάνημα σταθερά και τοποθετήστε το ρευματοδότη πάνω από τη βίδα ή το παξιμάδι. Θέστε σε λειτουργία το μηχάνημα και σφίξτε για τον κατάλληλο χρόνο σφιξίματος.

ΠΑΡΑΤΗΡΗΣΗ:

- Κρατήστε το μηχάνημα κατευθυνόμενο σε ευθεία προς τη βίδα ή το παξιμάδι χωρίς να εφαρμόσετε υπερβολική δύναμη πάνω στο μηχάνημα.
- Η υπερβολική ροπή σφιξίματος μπορεί να προκαλέσει ζημιά στη βίδα ή στο παξιμάδι.

Η ροπή σφιξίματος επηρεάζεται από ένα μεγάλο φάσμα παραγόντων συμπεριλαμβανομένων των ακόλουθων.

Μετά το σφίξιμο, πάντοτε ελέγχετε την ροπή με ένα κλειδί ροπής παξιμαδιού.

1. Ρευματοδότης

- Η χρησιμοποίηση ρευματοδότη με λανθασμένο μέγεθος θα προκαλέσει μείωση της ροπής σφιξίματος.
- Ένας φθαρμένος ρευματοδότης (φθορά στο εξάγωνο άκρο ή στο τετράγωνο άκρο) θα προκαλέσει μείωση της ροπής σφιξίματος.

2. Βίδα

- Ακόμα και αν ο συντελεστής της ροπής και η κατηγορία της βίδας είναι η ίδια, η κατάλληλη ροπή σφίξης θα διαφέρει ανάλογα με τη διάμετρο της βίδας.
 - Ακόμα και αν οι διαμέτροι των βιδών είναι οι ίδιες, η κατάλληλη ροπή σφίξης θα διαφέρει ανάλογα με το συντελεστή της ροπής, την κατηγορία της βίδας και το μήκος της βίδας.
3. Η χρησιμοποίηση της διεθνούς συνδέσεως ή της προεκτατικής ράβδου κατά κάποιο τρόπο ελαττώνει τη δύναμη σφίξης του κρουστικού κλειδιού. Αντισταθμίστε με σφίξιμο μεγαλύτερης χρονικής διάρκειας.
 4. Ο τρόπος κρατήματος του εργαλείου θα επηρεάσει την ροπή.

ΣΥΝΤΗΡΗΣΗ

ΠΡΟΣΟΧΗ:

Πριν την εκτέλεση εργασιών με τη μηχανή σβήνομε πάντα τη μηχανή και βγάζομε τη πρίζα.

Αντικατάσταση καρβουνάκια (Εικ. 4 και 5)

Τα καρβουνάκια πρέπει να αντικαθίστανται, όταν έχουν φθαρεί μέχρι το σημείο μαρκαρίσματος. Τα δύο ταυτόσημα καρβουνάκια πρέπει να αντικαθίστανται ταυτόχρονα.

Για τη διασφάλιση της σιγουριάς και αξιοπιστίας των προϊόντων μας πρέπει οι επισκευές, εργασίες συντήρησης ή ρυθμίσεις να εκτελούνται από εξουσιοδοτημένα εργαστήρια σέρβις πελατών Μάκιτα.

ENGLISH**EC-DECLARATION OF CONFORMITY**

The undersigned, Yasuhiko Kanzaki, authorized by Makita Corporation, 3-11-8 Sumiyoshi-Cho, Anjo, Aichi, 446 Japan declares that this product

(Serial No. : series production) manufactured by Makita Corporation in Japan is in compliance with the following standards or standardized documents,

HD400, EN50144, EN55014, EN61000* in accordance with Council Directives, 73/23/EEC, 89/336/EEC and 98/37/EC.

*from 1st Jan. 2001

FRANÇAISE**DÉCLARATION DE CONFORMITÉ CE**

Je soussigné, Yasuhiko Kanzaki, mandaté par Makita Corporation, 3-11-8 Sumiyoshi-Cho, Anjo, Aichi, 446 Japan, déclare que ce produit

(No. de série: production en série) fabriqué par Makita Corporation au Japon, est conforme aux normes ou aux documents normalisés suivants,

HD400, EN50144, EN55014, EN61000* conformément aux Directives du Conseil, 73/23/CEE, 89/336/CEE et 98/37/EG.

*(Le) 1^{er} janvier 2001

DEUTSCH**CE-KONFORMITÄTSERKLÄRUNG**

Hiermit erklärt der Unterzeichnete, Yasuhiko Kanzaki, Bevollmächtigter von Makita Corporation, 3-11-8 Sumiyoshi-Cho, Anjo, Aichi, 446 Japan, daß dieses von der Firma Makita Corporation in Japan hergestellte Produkt

(Serien-Nr.: Serienproduktion) gemäß den Ratsdirektiven 73/23/EWG, 89/336/EWG und 98/37/EG mit den folgenden Normen bzw. Normendokumenten übereinstimmen:

HD400, EN50144, EN55014, EN61000*.

*gültig ab 1. Januar 2001

Yasuhiko Kanzaki **CE 94**



Director Amministratore
Directeur Directeur
Direktor Director

MAKITA INTERNATIONAL EUROPE LTD.

Michigan Drive, Tongwell, Milton Keynes,
Bucks MK15 8JD, U.K.

ITALIANO**DICHIARAZIONE DI CONFORMITÀ CON LE NORME DELLA COMUNITÀ EUROPEA**

Il sottoscritto Yasuhiko Kanzaki, con l'autorizzazione della Makita Corporation, 3-11-8 Sumiyoshi-Cho, Anjo, Aichi, 446 Japan, dichiara che questo prodotto

(Numero di serie: Produzione in serie) fabbricato dalla Makita Corporation in Giappone è conforme alle direttive europee riportate di seguito:

HD400, EN50144, EN55014, EN61000* secondo le direttive del Consiglio 73/23/CEE, 89/336/CEE e 98/37/CE.

*1 gennaio 2001

NEDERLANDS**EG-VERKLARING VAN CONFORMITEIT**

De ondergetekende, Yasuhiko Kanzaki, gevlmachtigd door Makita Corporation, 3-11-8 Sumiyoshi-Cho, Anjo, Aichi, 446 Japan verklaart dat dit produkt

(Serienr. : serieproductie) vervaardigd door Makita Corporation in Japan voldoet aan de volgende normen of genormaliseerde documenten,

HD400, EN50144, EN55014, EN61000* in overeenstemming met de richtlijnen van de Raad 73/23/EEC, 89/336/EEC en 98/37/EC.

*1 januari, 2001

ESPAÑOL**DECLARACIÓN DE CONFORMIDAD DE LA CE**

El abajo firmante, Yasuhiko Kanzaki, autorizado por Makita Corporation, 3-11-8 Sumiyoshi-Cho, Anjo, Aichi, 446 Japan, declara que este producto

(Número de serie: producción en serie) fabricado por Makita Corporation en Japón cumple las siguientes normas o documentos normalizados,

HD400, EN50144, EN55014, EN61000* de acuerdo con las directivas comunitarias, 73/23/EEC, 89/336/EEC y 98/37/CE.

*1 de enero de 2001

PORTUGUÊS**DECLARAÇÃO DE CONFORMIDADE DA CE**

O abaixo assinado, Yasuhiko Kanzaki, autorizado pela Makita Corporation, 3-11-8 Sumiyoshi-Cho, Anjo, Aichi, 446 Japan, declara que este produto

(N. de série: produção em série)

fabricado pela Makita Corporation no Japão obedece às seguintes normas ou documentos normalizados,

HD400, EN50144, EN55014, EN61000*

de acordo com as directivas 73/23/CEE, 89/336/CEE e 98/37/CE do Conselho.

*1 de Janeiro de 2001

NORSK**EU's SAMSVARS-ERKLÆRING**

Undertegnede, Yasuhiko Kanzaki, med fullmakt fra Makita Corporation, 3-11-8 Sumiyoshi-Cho, Anjo, Aichi, 446 Japan bekrefter herved at dette produktet (Serienr. : serieproduksjon)

fabrikert av Makita Corporation, Japan, er i overensstemmelse med følgende standarder eller standardiserte dokumenter:

HD400, EN50144, EN55014, EN61000*,

i samsvar med Råds-direktivene, 73/23/EEC, 89/336/EEC og 98/37/EC.

*1. januar 2001

DANSK**EU-DEKLARATION OM KONFORMITET**

Undertegnede, Yasuhiko Kanzaki, med fuldmagt fra Makita Corporation, 3-11-8 Sumiyoshi-Cho, Anjo, Aichi, 446 Japan, erklærer hermed, at dette produkt

(Løbenummer: serieproduktion)

fremstillet af Makita Corporation i Japan, er i overensstemmelse med de følgende standarder eller normsættende dokumenter,

HD400, EN50144, EN55014, EN61000*

i overensstemmelse med Rådets Direktiver 73/23/EEC, 89/336/EEC og 98/37/EC.

*1. januar, 2001

SUOMI**VAKUUTUS EC-VASTAAVUDESTA**

Makita Corporation, 3-11-8 Sumiyoshi-Cho, Anjo, Aichi, 446 Japan valtuuttamana allekirjoittanut, Yasuhiko Kanzaki, vakuuttaa että tämä tuote

(Sarja nro : sarjan tuotantoa)

valmistanut Makita Corporation Japanissa vastaa seuraavia standardeja tai stardardoituja asiakirjoja

HD400, EN50144, EN55014, EN61000*

neuvoston direktiivien 73/23/EEC, 89/336/EEC ja 98/37/EC mukaisesti.

*1. tammikuuta 2001

SVENSKA**EG-DEKLARATION OM ÖVERENSSTÄMMELSE**

Undertecknad, Yasuhiko Kanzaki, auktoriserad av Makita Corporation, 3-11-8 Sumiyoshi-Cho, Anjo, Aichi, 446 Japan deklarerar att denna produkt

(serienummer: serieproduktion)

tillverkad av Makita Corporation i Japan, uppfyller kraven i följande standard eller standardiserade dokument,

HD400, EN50144, EN55014, EN61000*

i enlighet med EG-direktiven 73/23/EEC, 89/336/EEC och 98/37/EC.

*1 januari 2001

ΕΛΛΗΝΙΚΑ**ΔΗΛΩΣΗ ΣΥΜΜΟΡΦΩΣΗΣ ΕΚ**

Ο υπογράφων, Yasuhiko Kanzaki, εξουσιοδοτημένος από την εταιρεία Makita Corporation, 3-11-8 Sumiyoshi-Cho, Anjo, Aichi, 446 Japan, δηλώνει ότι αυτό το προϊόν (Αύξων Αρ.: παραγωγή σειράς)

κατασκευασμένο από την Εταιρεία Makita στην Ιαπωνία, βρίσκεται σε συμμόρφωση με τα ακόλουθα πρότυπα ή τυποποιημένα έγγραφα,

HD400, EN50144, EN55014, EN61000*,

σύμφωνα με τις Οδηγίες του Συμβουλίου, 73/23/EEC, 89/336/EEC και 98/37/ΕΚ.

*1ης Ιανουαρίου 2001

Yasuhiko Kanzaki **CE 94**



Director Direktor
Direktør Johtaja
Direktör Διευθυντής

MAKITA INTERNATIONAL EUROPE LTD.

Michigan Drive, Tongwell, Milton Keynes,
Bucks MK15 8JD, U.K.

ENGLISH

Noise And Vibration Of Model 6905B

The typical A-weighted noise levels are

sound pressure level: 95 dB (A)

sound power level: 108 dB (A)

— Wear ear protection. —

The typical weighted root mean square acceleration value is 5 m/s².

FRANÇAISE

Bruit et vibrations du modèle 6905B

Les niveaux de bruit pondérés A types sont:

niveau de pression sonore: 95 dB (A)

niveau de puissance du son: 108 dB (A)

— Porter des protecteurs anti-bruit. —

L'accélération pondérée est de 5 m/s².

DEUTSCH

Geräusch- und Vibrationsentwicklung des Modells 6905B

Die typischen A-bewerteten Geräuschpegel betragen:

Schalldruckpegel: 95 dB (A)

Schalleistungspegel: 108 dB (A)

— Gehörschutz tragen. —

Der gewichtete Effektivwert der Beschleunigung beträgt 5 m/s².

ITALIANO

Rumore e vibrazioni del modello 6905B

I livelli del rumore pesati secondo la curva A sono:

Livello pressione sonora: 95 dB (A)

Livello potenza sonora: 108 dB (A)

— Indossare i paraorecchi. —

Il valore quadratico medio di accelerazione è di 5 m/s².

NEDERLANDS

Geluidsniveau en trilling van het model 6905B

De typische A-gewogen geluidsniveau's zijn

geluidsdrukniveau: 95 dB (A)

geluidsenergie-niveau: 108 dB (A)

— Draag oorbeschermers. —

De typische gewogen effectieve versnellingswaarde is 5 m/s².

ESPAÑOL

Ruido y vibración del modelo 6905B

Los niveles típicos de ruido ponderados A son

presión sonora: 95 dB (A)

nivel de potencia sonora: 108 dB (A)

— Póngase protectores en los oídos. —

El valor ponderado de la aceleración 5 m/s².

PORTUGUÊS

Ruído e Vibração do Modelo 6905B

Os níveis normais de ruído A são

nível de pressão de som: 95 dB (A)

nível do som: 108 dB (A)

— Utilize protetores para os ouvidos —

O valor médio da aceleração é 5 m/s².

DANSK

Lyd og vibration fra model 6905B

De typiske A-vægtede lydnlveauer er

lydtryksniveau: 95 dB (A)

lydeffektniveau: 108 dB (A)

— Bær høreværn. —

Den vægtede effektive accelerationsværdi er 5 m/s².

SVENSKA

Buller och vibration hos modell 6905B

De typiska A-vägda bullernivåerna är

ljudtrycksnivå: 95 dB (A)

ljudeffektnivå: 108 dB (A)

— Använd hörselskydd —

Det typiskt vägda effektivvärdet för acceleration är 5 m/s².

NORSK

Støy og vibrasjon fra modell 6905B

De vanlige A-belastede støynivå er

lydtrykksnivå: 95 dB (A)

lydstyrkenivå: 108 dB (A)

— Benytt hørselvern —

Den vanlig belastede effektiv-verdi for akselerasjon er 5 m/s².

SUOMI

Mallin melutaso ja värinä 6905B

Typilliset A-painotetut melutasot ovat

äänenpainetaso: 95 dB (A)

äänen tehotaso: 108 dB (A)

— Käytä kuulosuojaimia. —

Typillinen kiihtyvyyden painotettu tehollisarvo on 5 m/s².

ΕΛΛΗΝΙΚΑ

Θόρυβος Και Κραδασμός του μοντέλου 6905B

Οι τυπικές Α-μετρούμενες εντάσεις ήχου είναι

πίεση ήχου: 95 dB (A)

δύναμη του ήχου: 108 dB (A)

— Φοράτε ωτοασπίδες. —

Η τυπική αξία της μετρούμενης ρίζας του μέσου τετραγώνου της επιτάχυνσης είναι 5 m/s².

ENGLISH

Noise And Vibration Of Model 6906

The typical A-weighted noise levels are

sound pressure level: 94 dB (A)

sound power level: 107 dB (A)

— Wear ear protection. —

The typical weighted root mean square acceleration value is 3 m/s².

FRANÇAISE

Bruit et vibrations du modèle 6906

Les niveaux de bruit pondérés A types sont:

niveau de pression sonore: 94 dB (A)

niveau de puissance du son: 107 dB (A)

— Porter des protecteurs anti-bruit. —

L'accélération pondérée est de 3 m/s².

DEUTSCH

Geräusch- und Vibrationsentwicklung des Modells 6906

Die typischen A-bewerteten Geräuschpegel betragen:

Schalldruckpegel: 94 dB (A)

Schalleistungspegel: 107 dB (A)

— Gehörschutz tragen. —

Der gewichtete Effektivwert der Beschleunigung beträgt 3 m/s².

ITALIANO

Rumore e vibrazioni del modello 6906

I livelli del rumore pesati secondo la curva A sono:

Livello pressione sonora: 94 dB (A)

Livello potenza sonora: 107 dB (A)

— Indossare i paraorecchi. —

Il valore quadratico medio di accelerazione è di 3 m/s².

NEDERLANDS

Geluidsniveau en trilling van het model 6906

De typische A-gewogen geluidsniveau's zijn

geluidsdrukniveau: 94 dB (A)

geluidsenergie-niveau: 107 dB (A)

— Draag oorbeschermers. —

De typische gewogen effectieve versnellingswaarde is 3 m/s².

ESPAÑOL

Ruido y vibración del modelo 6906

Los niveles típicos de ruido ponderados A son

presión sonora: 94 dB (A)

nivel de potencia sonora: 107 dB (A)

— Póngase protectores en los oídos. —

El valor ponderado de la aceleración 3 m/s².

PORTUGUÊS

Ruído e Vibração do Modelo 6906

Os níveis normais de ruído A são

nível de pressão de som: 94 dB (A)

nível do som: 107 dB (A)

— Utilize protectores para os ouvidos —

O valor médio da aceleração é 3 m/s².

DANSK

Lyd og vibration fra model 6906

De typiske A-vægtede lydnlveauer er

lydtryksniveau: 94 dB (A)

lydeffektniveau: 107 dB (A)

— Bær høreværn. —

Den vægtede effektive accelerationsværdi er 3 m/s².

SVENSKA

Buller och vibration hos modell 6906

De typiska A-vägda bullernivåerna är

ljudtrycksnivå: 94 dB (A)

lydeffektnivå: 107 dB (A)

— Använd hörselskydd —

Det typiskt vägda effektivvärdet för acceleration är 3 m/s².

NORSK

Støy og vibrasjon fra modell 6906

De vanlige A-belastede støynivå er

lydtrykksnivå: 94 dB (A)

lydstyrkenivå: 107 dB (A)

— Benytt hørselvern —

Den vanlig belastede effektiv-verdi for akselerasjon er 3 m/s².

SUOMI

Mallin melutaso ja värinä 6906

Tyyppilliset A-painotetut melutasot ovat

äänenpainetaso: 94 dB (A)

äänen tehotaso: 107 dB (A)

— Käytä kuulosuojaimia. —

Tyyppillinen kiihtyvyyden painotettu tehollisarvo on 3 m/s².

ΕΛΛΗΝΙΚΑ

Θόρυβος Και Κραδασμός του μοντέλου 6906

Οι τυπικές Α-μετρούμενες εντάσεις ήχου είναι

πίεση ήχου: 94 dB (A)

δύναμη του ήχου: 107 dB (A)

— Φοράτε ωτοασπίδες. —

Η τυπική αξία της μετρούμενης ρίζας του μέσου τετραγώνου της επιτάχυνσης είναι 3 m/s².

Makita Corporation

Anjo, Aichi, Japan

Made in Japan

883054C997