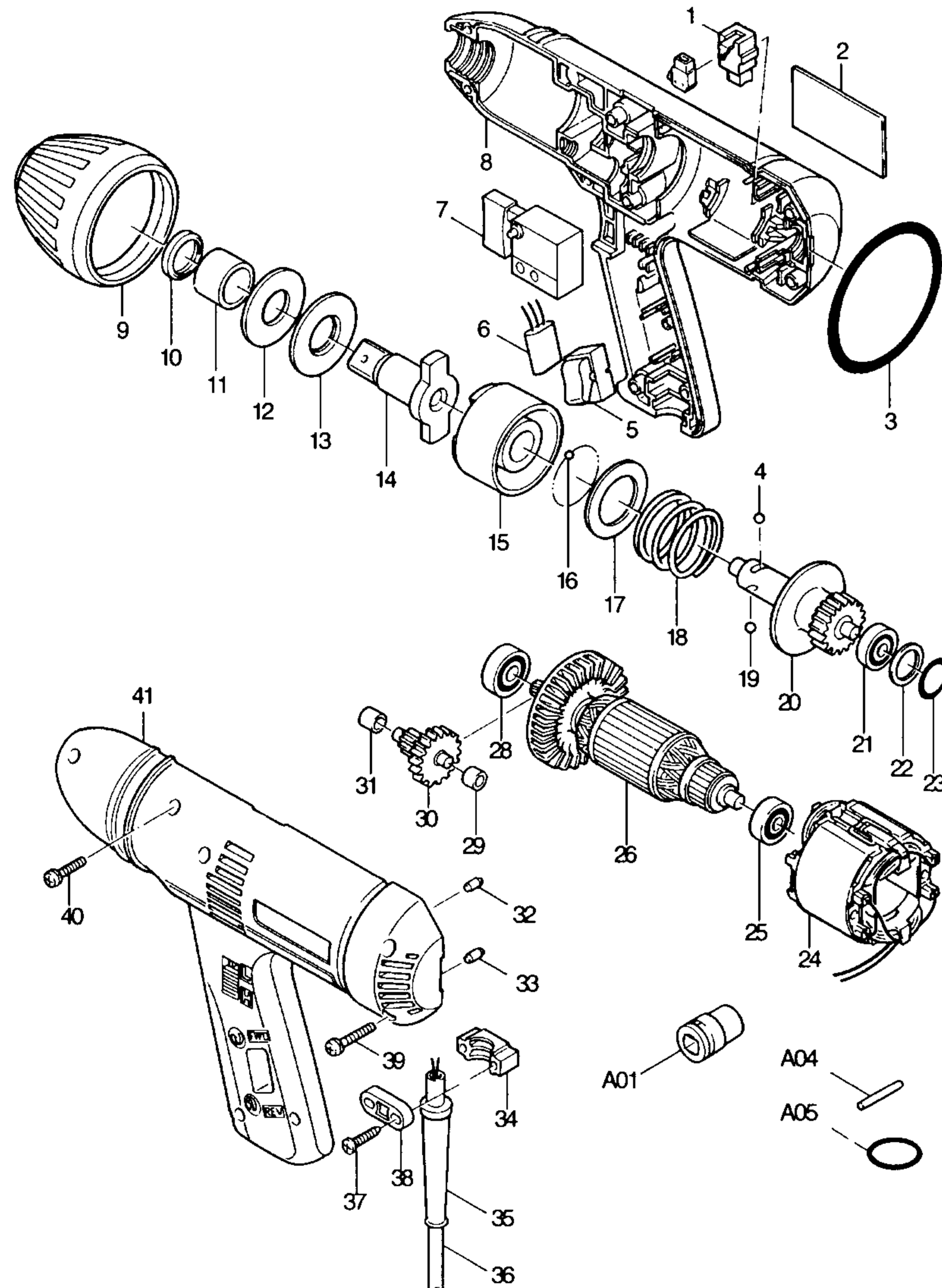


**Modell 6904 VH**  
**1/2" Schlagschrauber**



**Bestellnummern**

**Modell 6904 VH**

1 E	191950-1	KOHLEBÜRSTEN CB-415
2 E	856971-7	TYPENSCHILD
3 E	213719-4	O-RING 62
4 E	216011-7	KUGEL 5,6
5 E	651556-2	DREHRICHTUNGSSCHALTER VLX11
	E 421460-7	STAUBSCHUTZ
6 E	645173-8	KONDENSATOR
7 E	651262-9	ELEKTRONIKSCHALTER 106CV2
8 E	182811-6	GEHÄUSE-SET
9 E	421382-1	GUMMIKAPPE
10 E	213257-6	DICHTUNG 18
11 E	257623-7	HÜLSE 18
12 E	261089-5	GUMMISCHEIBE 18
13 E	267054-2	SCHEIBE 18
14 E	322275-4	WERKZEUGAUFNAHME
	E 231907-1	SPRENGRING 10
15 E	322459-4	HAMMER
16 E	216008-6	KUGEL 4
17 E	267088-5	SCHEIBE 28
18 E	233079-8	DRUCKFEDER 29
19 E	216011-7	KUGEL 5,6
20 E	153232-9	SPINDEL
21 E	211092-6	RILLENKUGELLAGER 629DDW
22 E	267106-9	UNTERLAGSCHEIBE 18
23 E	213304-3	O-RING 20
24 E	633158-6	FELD
25 E	211026-9	RILLENKUGELLAGER 627LLB
26 E	511928-2	ANKER
27		
28 E	211051-0	RILLENKUGELLAGER 609LLB
29 E	214017-9	GLEITLAGER 5
30 E	226108-4	STUFENSTIRNRAD 16-38
31 E	214033-1	GLEITLAGER 6
32 E	263002-9	GUMMISTIIFT 4
33 E	263002-9	GUMMISTIIFT 4
34 E	687051-6	KABELKLEMMPLATTENHALTER
35 E	682504-0	KNICKSCHUTZ 10-85
36 E	P-12902	ANSCHLUSSLEITUNG 2X1,00
37 E	266121-0	BLECHSCHRAUBE PT 4X18
38 E	687063-9	KABELKLEMMPLATTE
39 E	911148-2	KOMBI-SCHRAUBE M4X25
40 E	911138-5	KOMBI-SCHRAUBE M4X20
41 E	182811-6	GEHÄUSE-SET
A01 Z	133208-2	STECKSCHLÜSSEL 17-39
A04 Z	256036-9	STIFT 4
A05 Z	213405-7	O-RING 26

E=Ersatzteil Januar'97  
Z=Zubehör Modell 6904 VH