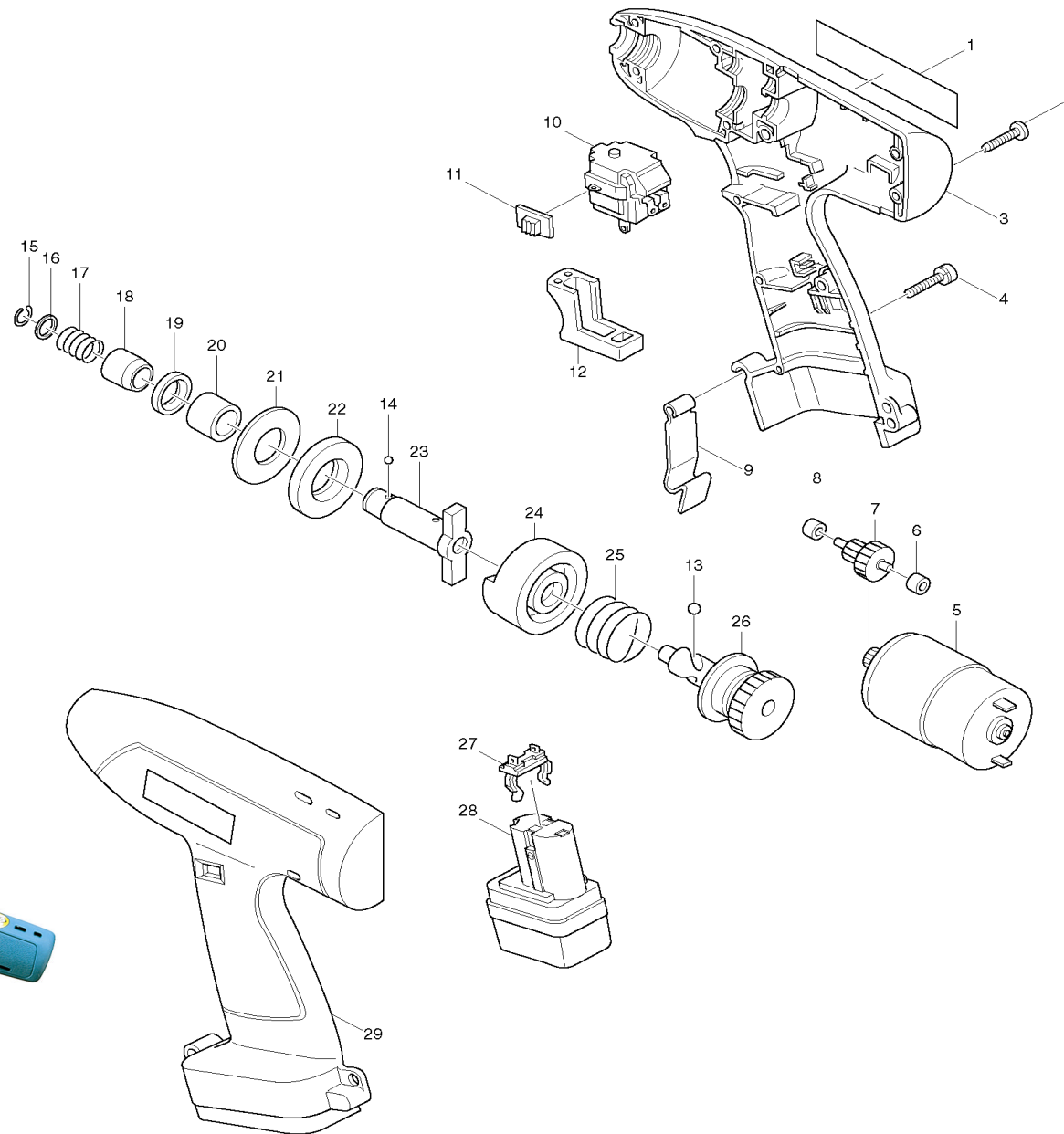


**Modell 6903VDW**  
**Akku-Schlagschrauber 9,6 V**  
70 Nm / 1/4" 



**Pos. \*PG Bestell-Nr. Bezeichnung**

001	3	856746-4	TYPENSCHILD
002	1	265925-7	BLECHSCHRAUBE BT 4x20
003	1	911143-2	KOMBI-SCHRAUBE M4x22
004	30	182804-3	GEHAUSE-SET INKL. 29
005	32	629577-2	GLEICHSTROMMOTOR 9,6V
006	3	214027-6	GLEITLAGER 4
007	29	226105-0	STUFENSTIRNRAD 11-37
008	3	214027-6	GLEITLAGER 4
009	8	343579-1	AKKU-HALTEKLAMMER
010	41	651909-5	ELEKTRONIKSCHALTER C3KE
011	8	414740-8	SCHALTERSCHIEBER
012	4	415671-4	SCHALTHEBEL
013	2	216011-7	KUGEL 5,6
014	1	216001-0	KUGEL 3,5
015	2	231951-8	SPRENGRING 11
016	2	267085-1	SCHEIBE 12
017	2	233005-7	DRUCKFEDER 13
018	16	322434-0	WERKZEUGVERRIEGELUNG
019	10	213151-2	DICHTRING 14
020	14	257629-5	HUELSE 14
021	3	261075-6	GUMMISCHEIBE 20
022	5	261099-2	NYLONSCHIEBE 14
023	35	322435-8	WERKZEUGAUFNAHME
024	29	322259-2	HAMMER
025	8	231463-1	DRUCKFEDER 24
026	37	153205-2	SPINDEL
027	14	643918-8	KONTAKTKLEMME
028			Akkus siehe Zubehör
029	30	182804-3	GEHAUSE-SET INKL. 4

**Zubehör**

- 192702-3 LADEGERAET DC1411 7,2-14,4V  
(Ni-Cd und Ni-MH)

**(für Gehäuse-Set Art.-Nr. 182804-3)**

- 192019-4 AKKU 9100 9,6V/1,3Ah Ni-Cd  
- 192534-8 AKKU 9102 9,6V/2,0Ah Ni-Cd

**(für Gehäuse-Set Art.-Nr. 183168-8)**

- 192638-6 AKKU 9120 9,6V/1,3Ah Ni-Cd  
- 192595-8 AKKU 9122 9,6V/2,0Ah Ni-Cd  
- 192697-0 AKKU 9133 9,6V/2,2Ah Ni-MH  
- 193099-3 AKKU 9134 9,6V/2,6Ah Ni-MH  
- 193058-7 AKKU 9135 9,6V/3,0Ah Ni-MH

**Ersatzteile**

**(nicht in der Explosionszeichnung vorhanden)**

- 183168-8 GEHAUSE-SET ("Clip"-Verschluss)  
- 263002-9 GUMMISTIFT 4 (für Art.-Nr. 183168-8)