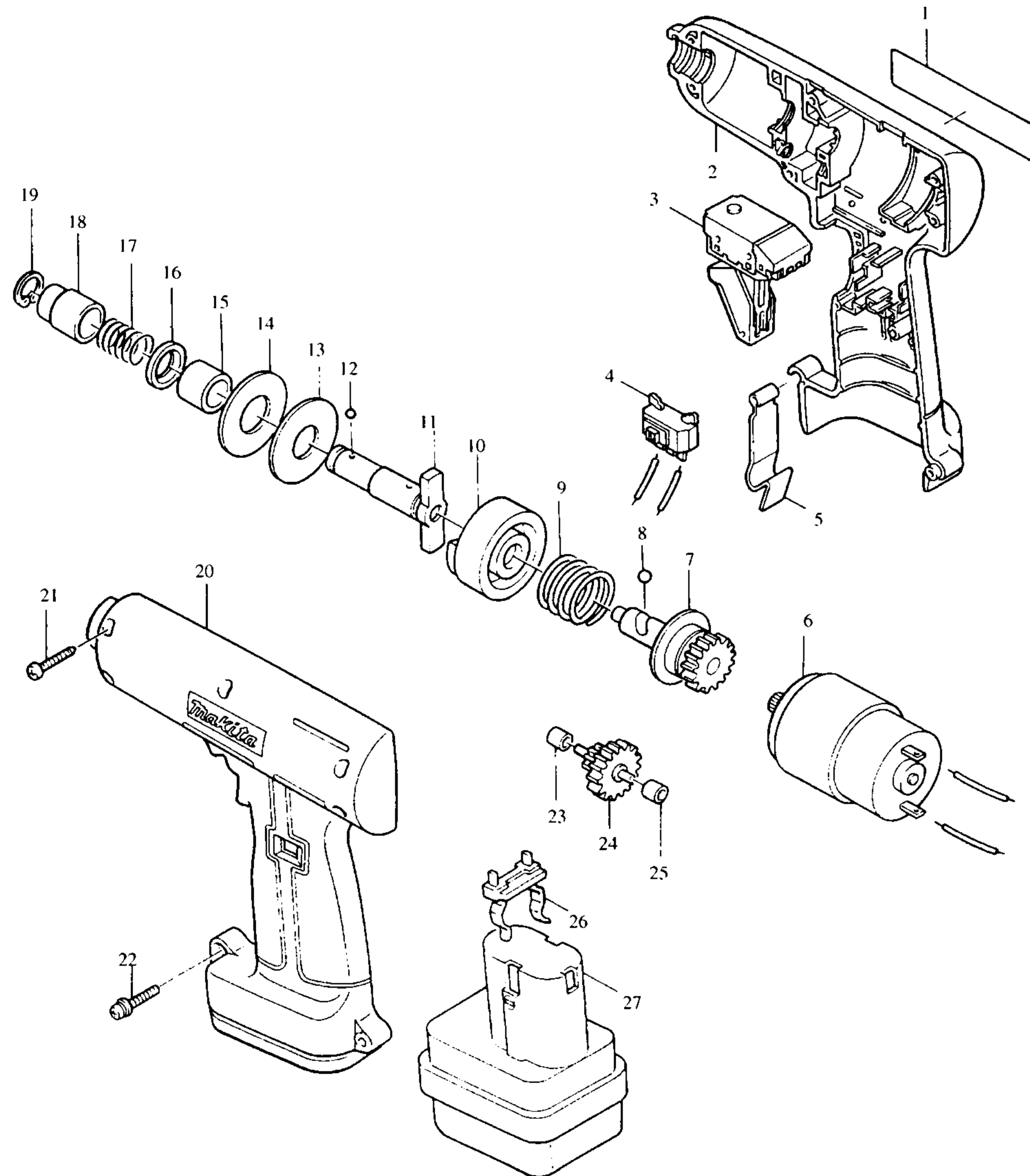


Modell 6901 VDW
1/4" Akku-Elektronik-Schlagschrauber 9,6 V



Bestellnummern

Modell 6901 VDW

- 1 E 856437-7 TYPENSCHILD
- 2 E 182230-6 GEHÄUSE-SET
- 3 E 651344-7 ELEKTRONIKSCHALTER C3BE
- 4 E 651898-4 DREHRICHTUNGSSCHALTER C3BC-SH
- 5 E 343579-1 BATTERIEHALTER
- 6 E 629577-2 GLEICHSTROMMOTOR 9,6 V
- 7 E 153189-4 SPINDEL KOMPLETT
- 8 E 216011-7 KUGEL 5,6
- 9 E 231463-1 DRUCKFEDER 24
- 10 E 322259-2 HAMMER

- 11 E 322319-0 WERKZEUGAUFNAHME
- 12 E 216001-0 KUGEL 3,5
- 13 E 261099-2 NYLON-SCHEIBE
- 14 E 261075-6 GUMMISCHEIBE 20
- 15 E 257629-5 HÜLSE 14
- 16 E 213151-2 DICHRING 14
- 17 E 231421-7 DRUCKFEDER 13
- 18 E 322300-1 WERKZEUGVERRIEGELUNG
- 19 E 961072-9 SICHERUNGSRING S-12
- 20 E 182230-6 GEHÄUSE-SET

- 21 E 266121-0 BLECHSCHRAUBE PT 4X18
- 22 E 911138-5 KOMBI-SCHRAUBE M4X20
- 23 E 214027-6 GLEITLAGER 4
- 24 E 226085-0 STUFENSTIRNRAD 15-51
- 25 E 214027-6 GLEITLAGER 4
- 26 E 643918-8 BATTERIEKONTAKT
- 27 Z 192019-4 WECHSELAKKU 9100