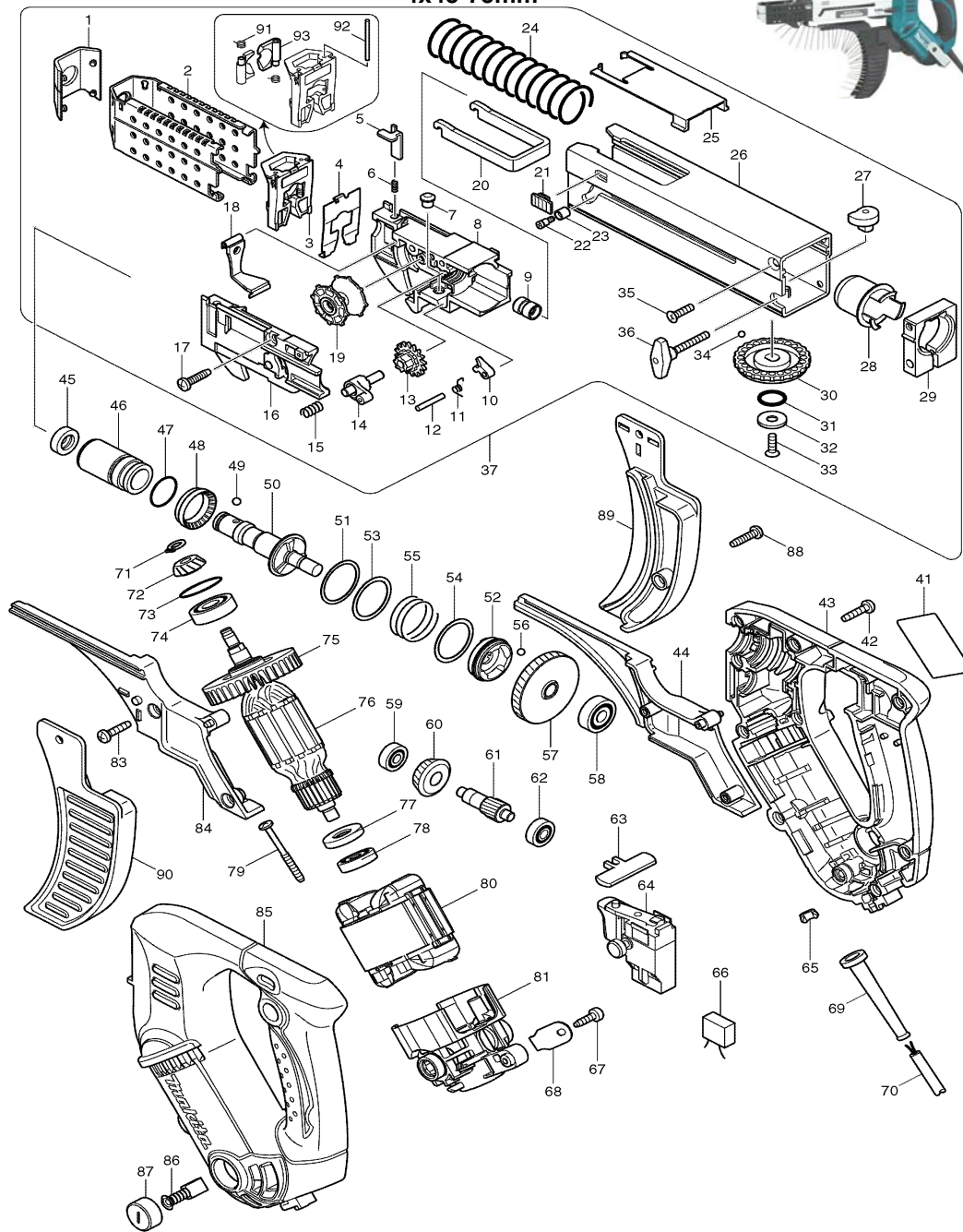




Modell 6844

Magazinschrauber 3.000 min⁻¹

4x45-75mm



Pos.	*PG	Bestell-Nr.	Bezeichnung	Pos.	*PG	Bestell-Nr.	Bezeichnung
001	9	424043-2	KUNSTSTOFFKAPPE	054	3	267331-2	SCHEIBE 25
002	24	345841-0	TIEFENANSCHLAG 75	055	10	234017-3	DRUCKFEDER 25
003	22	158376-0	FUEHRUNGSHALTER KPL.	056	2	216008-6	KUGEL 4 [3]
004	11	345840-2	STAUBSCHUTZ	057	32	226657-1	ZAHNRAD 60
005	4	345837-1	HEBEL [2]	058	8	210029-0	RILLENKUGELLAGER 608ZZ
006	2	233211-4	DRUCKFEDER 2 [2]	059	11	210028-2	RILLENKUGELLAGER 606ZZ
007	5	256451-7	STIFT 4	060	31	227528-5	KEGELRAD 22
008	20	450107-6	FUEHRUNG	061	22	226667-8	ZAHNRAD 9
009	10	257685-5	HUELSE 5	062	11	210028-2	RILLENKUGELLAGER 606ZZ
010	16	310062-3	KLINKE	063	4	419304-3	SCHALTERSCHIEBER
011	2	231636-6	SPIRALFEDER 4	064	30	650590-9	SCHALTER SGEL206CR-1
012	2	256158-5	STIFT 3	065	4	252045-6	VIERTANMUTTER M4
013	9	226344-2	STIRNRAD 16	066	17	645253-0	KONDENSATOR
014	24	158374-4	STIRNRADHALTER	067	1	266192-7	SCHRAUBE M4x14
015	2	233212-2	DRUCKFEDER 6	068	1	687169-3	KABELKLEMMPLATTE
016	19	158378-6	FUEHRUNGSDECKEL	069	5	682559-5	KNICKSCHUTZ 8
017	1	265995-6	SCHRAUBE 4x18	070	25	P-12902	ANSCHLUSSLEITUNG
018	13	162201-9	STAUBABDECKUNG	071	1	961002-0	SICHERUNGSRING S-6
019	11	416518-5	TRANSPORTROLLE	072	28	227527-7	KEGELRAD 15
020	10	345838-9	BUEGEL	073	5	213380-7	O-RING 24
021	4	450111-5	STOPPER [2]	074	18	211061-7	RILLENKUGELLAGER 6000LLB
022	8	265177-0	SCHRAUBE M3x5	075	14	241869-5	LUEFTER 55
023	5	257764-9	HUELSE 4	076	51	515713-5	ANKER
024	8	234032-7	DRUCKFEDER 23	077	2	681652-2	ISOLIERSCHEIBE
025	5	450114-9	FUEHRUNGSGEHAEUSEDECKEL	078	18	211021-9	RILLENKUGELLAGER 607LLB
026	38	158379-4	FUEHRUNGSGEHAEUSE 75	079	3	266069-6	BLECHSCHRAUBE PT 4x45 [2]
027	14	310237-4	TIEFENVERSTELLUNG	080	35	639372-2	FELD
028	5	450110-7	HUELSE	081	22	158380-9	LAGERSCHILD
029	18	318181-9	KLEMMSTUECK	083	1	265995-6	SCHRAUBE 4x18 [2]
030	9	417056-0	TIEFENEINSTELLRING	084	22	188304-1	GURTFUEHRUNG INKL. 44
031	2	213107-5	O-RING 12	085	38	188305-9	GEHAEUSE-SET
032	4	267201-5	SCHEIBE 6	086	19	191940-4	KOHLBUESTEN CB-411
033	1	912117-6	SENKSCHRAUBE M4x12	087	4	643928-5	BUERSTENKAPPE [2]
034	1	216001-0	KUGEL 3,5	088	1	265995-6	SCHRAUBE 4x18
035	1	912117-6	SENKSCHRAUBE M4x12 [3]	089	22	188310-6	GURTFUEHRUNG
036	5	265779-2	FLUEGELSCHRAUBE M4x28	090	22	188310-6	GURTFUEHRUNG
037	Z	194441-1	SCHRAUBVORSATZ 5mm-177	091	1	233516-2	SPIRALFEDER 4 [2]
041	1	863777-6	TYPENSCHILD	092	2	268188-4	STIFT 2 [2]
042	1	266045-0	SCHRAUBE 4x20 [10]	093	12	310236-6	SCHRAUBENFUEHRUNG [2]
043	38	188305-9	GEHAEUSE-SET				
044	22	188304-1	GURTFUEHRUNG INKL. 84				
045	4	421467-3	STAUBSCHUTZ				
046	19	214173-5	GLEITLAGER 14				
047	2	213262-3	O-RING 18				
048	2	421927-5	RING 20				
049	1	216001-0	KUGEL 3,5				
050	36	324808-1	SPINDEL B				
051	2	267332-0	SCHEIBE 26				
052	23	223169-5	KUPPLUNGSSCHEIBE C				
053	3	267331-2	SCHEIBE 25				

Zubehör

- 824808-6 TRANSPORTKOFFER
- 163455-1 KOFFERVERSCHLUSS
- P-67804 PH2 BIT 177x 5mm
- P-67789 PZ2 BIT 177x5mm

Ersatzteile (nicht in Zeichnung)

- 816885-2 HINWEISSCHILD (zu Pos. 26)
- 265734-4 SCHRAUBE M5x13
- 345831-3 EINHAENGEBOEGEL
- 419360-3 HANDGRIFF (Koffer)