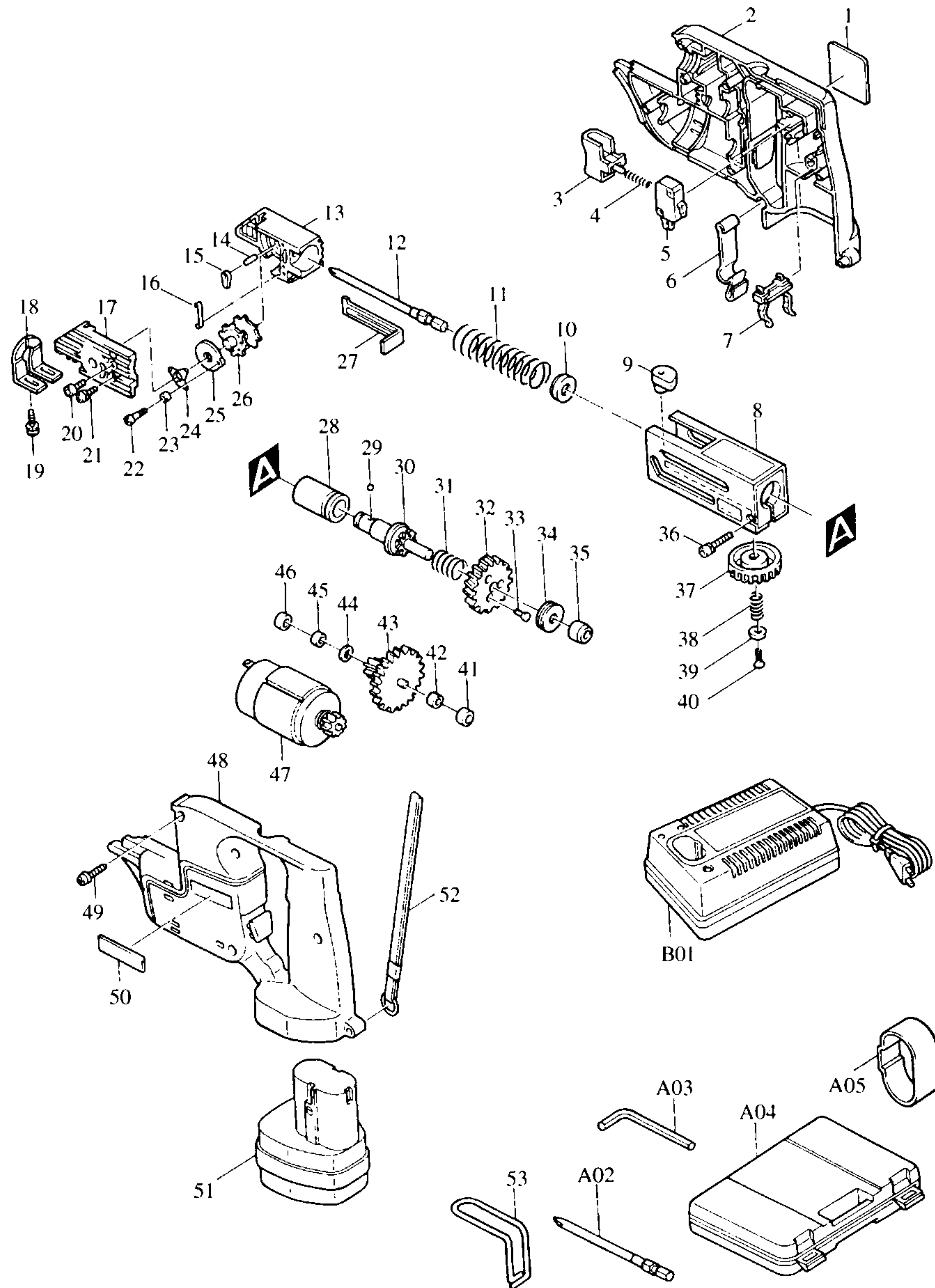


Modell 6831 DW
Akku-Magazinschrauber



Bestellnummern

| | |
|---------------|------------------------------|
| 1 E 857635-6 | TYPENSCHILD |
| 2 E 182658-8 | GEHÄUSE-SET |
| 3 E 415478-8 | SCHALTHEBEL |
| 4 E 233105-3 | DRUCKFEDER |
| 5 E 651891-8 | SCHALTER V-15-3A6 |
| 6 E 344121-1 | BATTERIEHALTER |
| 7 E 643909-9 | KONTAKTPLATTE |
| 8 E 150565-3 | FÜHRUNGSGEHÄUSE |
| 9 E 310008-9 | TIEFENVERSTELLUNG |
| 10 E 421467-3 | STAUBSCHUTZ |
| 11 E 233112-6 | DRUCKFEDER 21 |
| 12 Z P-13552 | KREUTZSCHLITZEINSATZ 2-110 |
| 13 E 152503-1 | FÜHRUNG |
| 14 E 256222-2 | STIFT 3 |
| 15 E 311923-0 | ARRETIERHEBEL |
| 16 E 232132-7 | HALTEFEDER |
| 17 E 152502-3 | FÜHRUNGSDECKEL |
| 18 E 344054-0 | TIEFENANSCHLAG |
| 19 E 922132-2 | INNENSECHSKANTSCHRAUBE M4X18 |
| 20 E 922107-1 | INNENSECHSKANTSCHRAUBE M4 |
| 21 E 911133-5 | KOMBI-SCHRAUBE M 4X18 |
| 22 E 265036-8 | SCHRAUBE M3X3 |
| 23 E 257664-3 | HÜLSE |
| 24 E 232133-5 | FEDER |
| 25 E 311976-9 | KLINKENSCHLEIBE |
| 26 E 311921-4 | TRANSPORTROLLE |
| 27 E 344308-5 | TRANSPORTHEBEL |
| 28 E 214162-0 | GLEITLAGER |
| 29 E 216001-0 | KUGEL 3,5 |
| 30 E 223103-5 | SPINDEL |
| 31 E 231434-8 | DRUCKFEDER 22 |
| 32 E 226431-7 | STIRNRAD |
| 33 E 256439-7 | STIFT |
| 34 E 212042-4 | AXIAL-ROLLENLAGER 821 |
| 35 E 214028-4 | GLEITLAGER |
| 36 E 922146-1 | INNENSECHSKANTSCHRAUBE M4X25 |
| 37 E 415829-5 | TIEFENEINSTELLRING |
| 38 E 233089-5 | DRUCKFEDER |
| 39 E 267117-4 | SCHEIBE |
| 40 E 912117-6 | SENKSCHRAUBE M4X12 |
| 41 E 165115-1 | GUMMIHÜLSE |
| 42 E 214017-9 | GLEITLAGER 5 |
| 43 E 226813-3 | STUFENSTIRNRAD |
| 44 E 253811-4 | UNTERLAGSCHEIBE 5 |
| 45 E 214017-9 | GLEITLAGER 5 |
| 46 E 165115-1 | GUMMIHÜLSE |
| 47 E 629677-8 | GLEICHSTROMMOTOR |
| 48 E 182658-8 | GEHÄUSE-SET |
| 49 E 266121-0 | BLECHSCHRAUBE PT 4X18 |
| 50 E 819080-3 | FIRMENSCHILD |

Modell 6831 DW

| | |
|-----------------|--------------------------|
| 51 E 192296-8 | HOCHLEISTUNGSAKKU 1201 |
| 52 E 163319-9 | TRAGESCHLAUFE |
| 53 E 281213-4 | EINHÄNGEBÜGEL |
| A02 Z P-13552 | KREUZSCHLITZEISATZ 2-110 |
| A03 Z 783201-2 | SECHSKANTSCHLÜSSEL SW3 |
| A04 | |
| A05 Z 414938-7 | AKKUKAPPE |
| B01 E DEADC1201 | UNI-LADEGERÄT DC1201 |

Z 182857-2 SCHRAUBVORSATZ KOMPLETT

E=Ersatzteil Januar'97
Z=Zubehör Modell 6831 DW