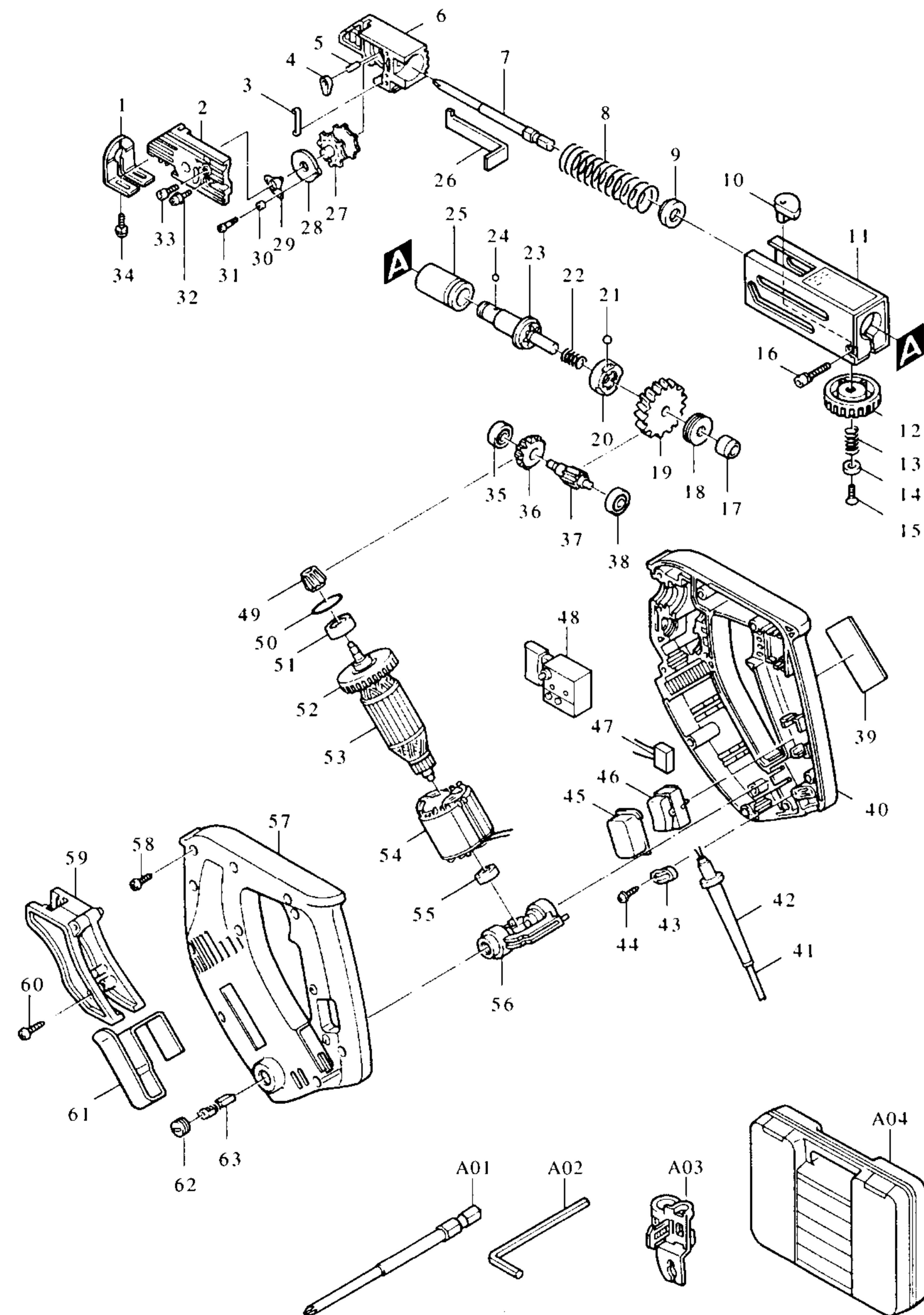




DIE HANDWERKER-MASCHINEN - WELTWEIT 1. KLASSE

Modell 6830 Magazinschrauber



Bestellnummern

Modell 6830

- 1 E 344054-0 TIEFENANSCHLAG
- 2 E 152502-3 FÜHRUNGSDECKEL
- 3 E 232132-7 HALTEFEDER
- 4 E 311923-0 ARRETIERHEBEL
- 5 E 256222-2 STIFT 3
- 6 E 152503-1 FÜHRUNG
- 7 Z P-13552 KREUZSCHLITZEINSATZ
- 8 E 233112-6 DRUCKFEDER 21
- 9 E 421467-3 STAUBSCHUTZ
- 10 E 310008-9 TIEFENVERSTELLUNG
- 11 E 150565-3 FÜHRUNGSGEHÄUSE
- 12 E 415829-5 TIEFENEINSTELLRING
- 13 E 233089-5 DRUCKFEDER
- 14 E 267117-4 SCHEIBE
- 15 E 912117-6 SENKSCHRAUBE M4X12
- 16 E 922146-1 INNENSECHSKANTSCHR. M4X25
- 17 E 214028-4 GLEITLAGER
- 18 E 212042-4 AXIAL-ROLLENLAGER 821
- 19 E 226413-9 STIRNRAD 55
- 20 E 223095-8 KUPPLUNGSSCHEIBE
- 21 E 216008-6 KUGEL 4
- 22 E 233006-5 DRUCKFEDER 9
- 23 E 223106-9 SPINDEL
- 24 E 216001-0 KUGEL 3,5
- 25 E 214162-0 GLEITLAGER
- 26 E 344308-5 TRANSPORTHEBEL
- 27 E 311921-4 TRANSPORTROLLE
- 28 E 311976-9 KLINKENSCHLEIBE
- 29 E 232133-5 FEDER
- 30 E 257664-3 HÜLSE
- 31 E 265036-8 SCHRAUBE M3X3
- 32 E 911133-5 KOMBI-SCHRAUBE M 4X18
- 33 E 922107-1 INNENSECHSKANTSCHRAUBE M4
- 34 E 922132-2 INNENSECHSKANTSCHRAUBE M4X18
- 35 E 211014-6 RILLENKUGELLAGER 606
- 36 E 226705-6 KEGELRAD 22
- 37 E 226412-1 ZAHNWELLE 14
- 38 E 211014-6 RILLENKUGELLAGER 606
- 39 E 857893-4 TYPENSCHILD
- 40 E 182601-7 GEHÄUSE-SET
- 41 E P-12902 ANSCHLUSSLEITUNG 2X1.00
- 42 E 682502-4 KNICKSCHUTZ 8-85
- 43 E 687052-4 KABELKLEMMPLATTE
- 44 E 266121-0 BLECHSCHRAUBE PT 4X18
- 45 E 421460-7 STAUBSCHUTZ
- 46 E 651556-2 DREHRICHTUNGSUMSCHALTER VLX11
- 47 E 645173-8 KONDENSATOR
- 48 E 651272-6 ELEKTRONIKSCHALTER
- 49 E 226704-8 KEGELRAD 15
- 50 E 213008-7 O-RING 22,4

- 51 E 211061-7 RILLENKUGELLAGER 6000LLB
- 52
- 53 E 517063-4 ANKER
- 54 E 633258-2 FELD
- 55 E 211026-9 RILLENKUGELLAGER 627LLB
- 56 E 152433-6 KOHLEBÜRSTENHALTER
- 57 E 182601-7 GEHÄUSE-SET
- 58 E 265925-7 BLECHSCHRAUBE BT 4X20
- 59 E 415352-0 GURTFÜHRUNG
- 60 E 265925-7 BLECHSCHRAUBE BT 4X20
- 61 E 344056-6 EINHÄNGEBÜGEL
- 62 E 643550-8 KOHLEDECKEL 5-8
- 63 E 191940-4 KOHLEBÜRSTEN CB-411
- A01 Z P-13552 KREUZSCHLITZEINSATZ 2-110
- A02 Z 783201-2 SECHSKANTSCHLÜSSEL SW3
- A03 E 410048-8 SCHLÜSSELHALTER 3,4
- A04 Z 824421-0 TRANSPORTKOFFER

Z 182857-2 SCHRAUBVORSATZ KOMPLETT

E=Ersatzteil Januar'97
Z=Zubehör Modell 6830