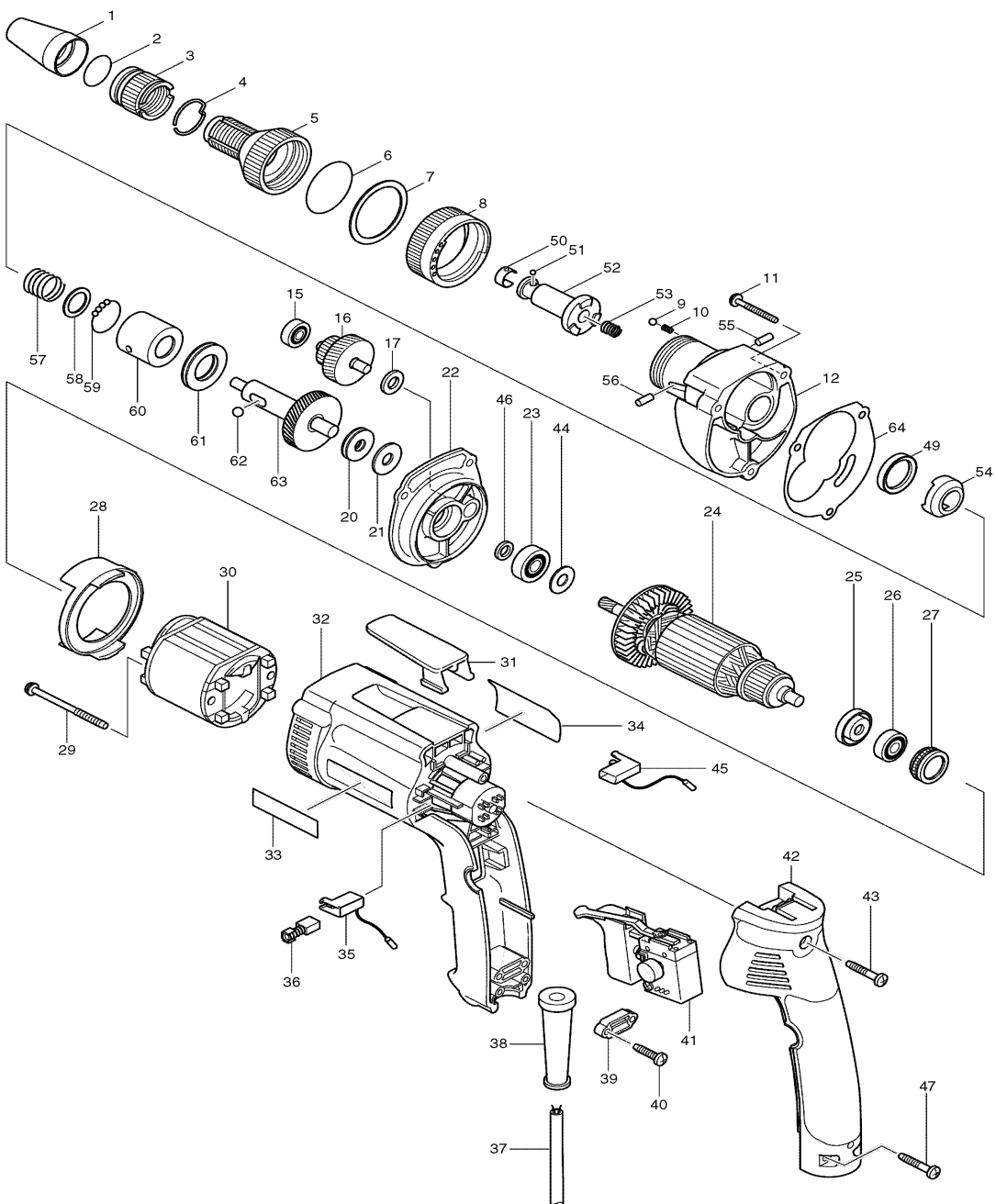


Modell 6827

1/4" \square Elektronik-Schrauber



Pos.	*PG	Bestell-Nr.	Bezeichnung	Pos.	*PG	Bestell-Nr.	Bezeichnung
001	Z	322120-3	FUEHRUNGSHUELSE 10mm	051	1	216001-0	KUGEL 3,5
002	2	213310-8	O-RING 20	052	29	134461-3	SPINDEL
003	20	322073-6	EINSTELLMUFFE	053	3	231278-6	DRUCKFEDER 6
004	6	231940-3	FEDER 22	054	21	223073-8	KUPPLUNGSSCHEIBE
005	29	324140-3	VERRIEGELUNGSBUCHSE	055	1	256226-4	STIFT 4
006	5	213486-1	O-RING 35	056	1	256226-4	STIFT 4
007	6	253806-7	SCHEIBE 36	057	7	231423-3	DRUCKFEDER 13.6
008	33	152841-1	FESTSTELLRING 36	058	2	253837-6	UNTERLAGSCHEIBE 14
009	2	216008-6	KUGEL 4	059	1	216014-1	KUGEL 3.2
010	1	233314-4	DRUCKFEDER 4	060	20	324141-1	HUELSE
011	2	266050-7	BLECHSCHRAUBE PT 4x30	061	25	212262-0	NADELLAGER 1831
012	33	317440-8	GETRIEBEGEHAEUSE	062	2	216011-7	KUGEL 5,6
013				063	35	152840-3	STIRNRAD KOMPLETT
014				064	9	442136-3	DICHTUNG
015	21	211012-0	RILLENKUGELLAGER 606ZZ	065	1	256157-7	STIFT 3
016	33	226133-5	STUFENSTIRNRAD 17-35				
017	5	267017-8	SCHEIBE 8				
018							
019							
020	21	212042-4	AXIAL-ROLLENLAGER 821				
021	2	261111-8	SCHEIBE 8				
022	34	152839-8	GETRIEBEGEHAEUSEDECKEL				
023	17	210007-0	RILLENKUGELLAGER 608LLB				
024	48	517323-4	ANKER				
025	3	681636-0	ISOLIERSCHEIBE				
026	18	211021-9	RILLENKUGELLAGER 607LLB				
027	14	421479-6	GUMMIHUELSE				
028	8	416993-5	FELDABDECKUNG				
029	3	266147-2	BLECHSCHRAUBE CT 4x8				
030	31	633443-7	FELD				
031	12	417625-7	EINHAENGEBUEGEL				
032	27	183285-4	MOTORGEHAEUSE				
033	2	819063-3	FIRMENSCHILD				
034	5	852989-6	TYPENSCHILD				
035	20	643960-9	KOHLEBUERSTENHALTER				
036	19	191962-4	KOHLEBUERSTEN CB-419				
037	25	P-12902	ANSCHLUSSLEITUNG 2x1,0mm ²				
038	5	682559-5	KNICKSCHUTZ 8				
039	2	687052-4	KABELKLEMMPLATTE				
040	1	265995-6	SCHRAUBE 4x18				
041	42	651978-6	ELEKTRONIKSCHALTER C3MA-L				
042	29	151961-8	HANDGRIFFDECKEL				
043	3	265999-8	BLECHSCHRAUBE 4x25				
044	1	253139-0	SCHEIBE 8				
045	20	643961-7	KOHLEBUERSTENHALTER				
046	15	262087-2	RING 8				
047	3	265999-8	BLECHSCHRAUBE 4x25				
048							
049	2	421766-3	RING 20				
050	3	232050-9	BLATTFEDER				

Zubehör

- 824449-8 TRANSPORTKOFFER
- 182935-8 KOFFERVERSCHLUSS-SET

Ersatzteile

- (nicht in der Explosionszeichnung vorhanden)
- 645200-1 KONDENSATOR 22uF
 - 645253-0 KONDENSATOR 0,2uF + 2x3300pF

