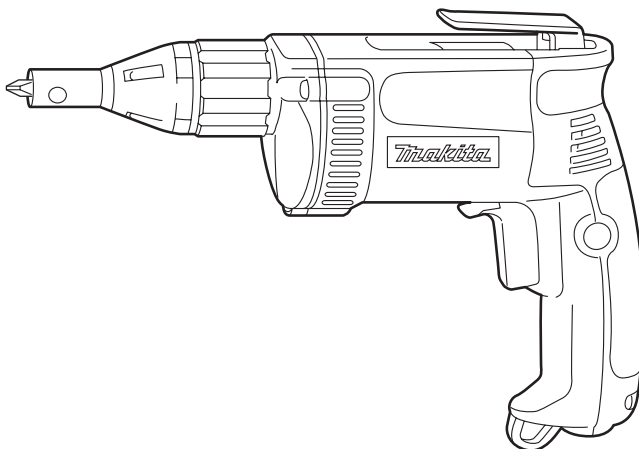
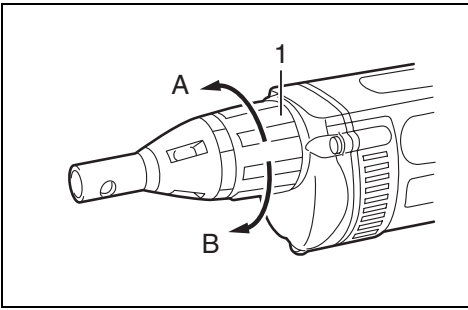




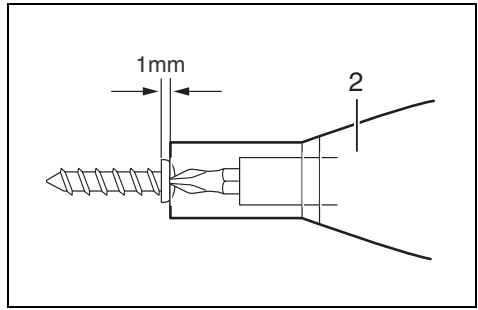
<b>GB</b>	<b>Drywall Screwdriver</b>	<b>Instruction Manual</b>
<b>F</b>	<b>Visseuse</b>	<b>Manuel d'instructions</b>
<b>D</b>	<b>Schrauber</b>	<b>Betriebsanleitung</b>
<b>I</b>	<b>Avvitatrice</b>	<b>Istruzioni per l'uso</b>
<b>NL</b>	<b>Schroevendraaier</b>	<b>Gebruiksaanwijzing</b>
<b>E</b>	<b>Atornillador</b>	<b>Manual de instrucciones</b>
<b>P</b>	<b>Chave de parafusos</b>	<b>Manual de instruções</b>
<b>DK</b>	<b>Skruemaskine</b>	<b>Brugsanvisning</b>
<b>GR</b>	<b>Κατσαβίδι ξηρού τοίχου</b>	<b>Οδηγίες χρήσεως</b>

**6823**  
**6824**  
**6825**  
**6825R**

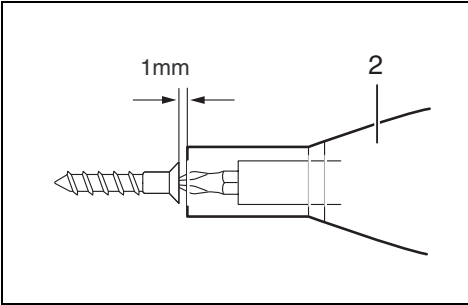




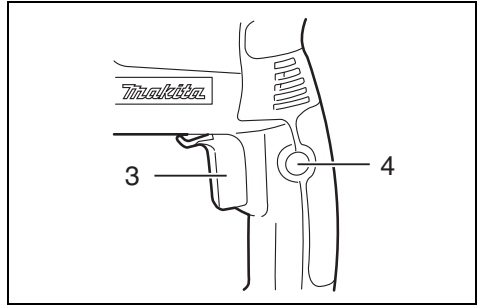
1



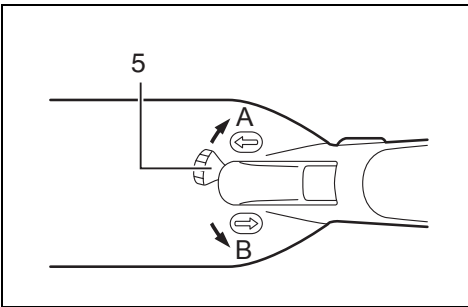
2



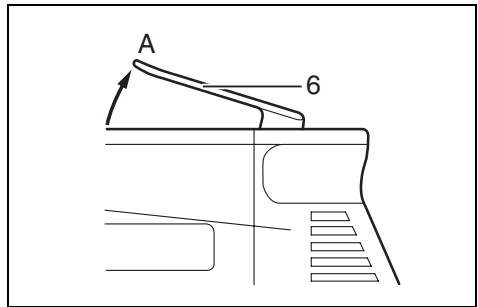
3



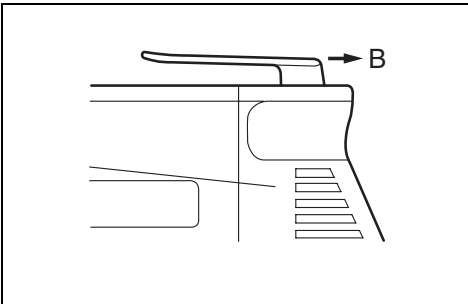
4



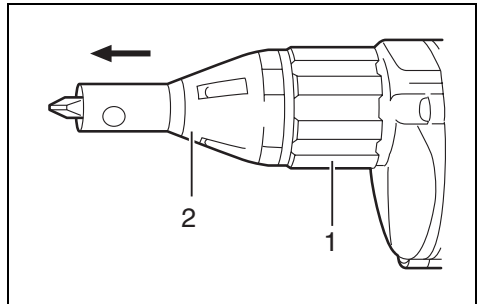
5



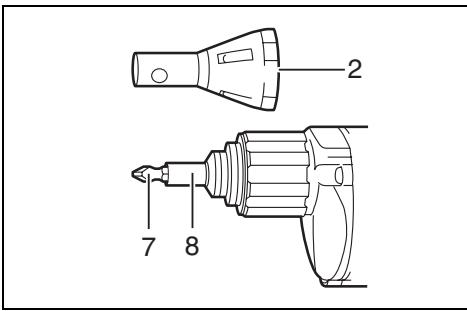
6



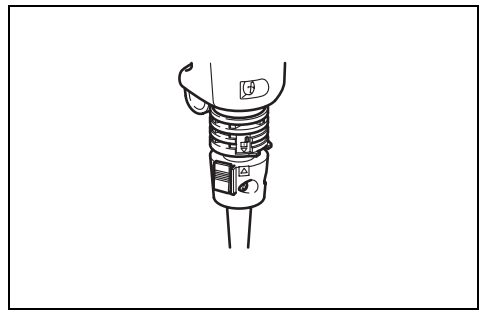
7



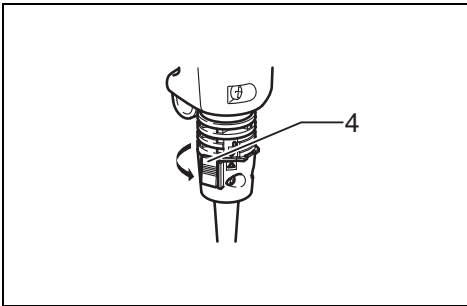
8



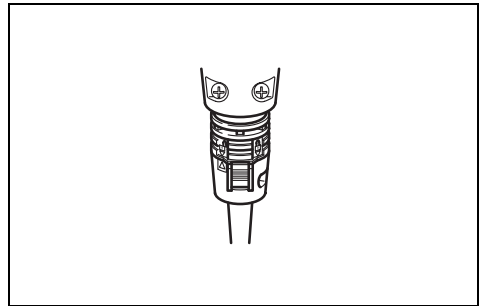
9



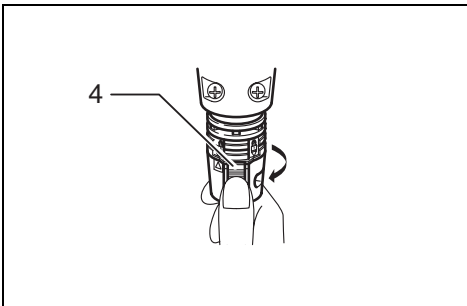
10



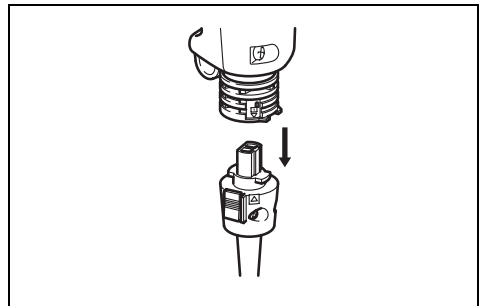
11



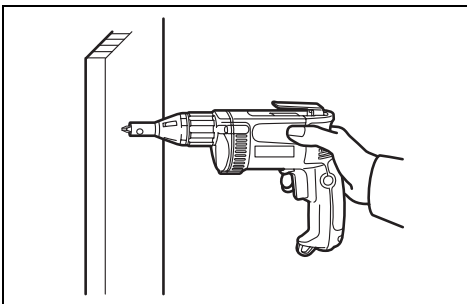
12



13



14



15

**Explanation of general view**

1 Locking sleeve	4 Lock button	7 Bit
2 Locator	5 Reversing switch lever	8 Magnetic bit holder
3 Switch trigger	6 Hook	

**SPECIFICATIONS**

Model	6823	6824	6825 / 6825R
Capacities			
Self drilling screw .....	6 mm	6 mm	—
Drywall screw .....	6 mm	5 mm	4 mm
No load speed (min <sup>-1</sup> ) .....	0 – 2,500	0 – 4,500	0 – 6,000
Overall length .....	301 mm	290 mm	290 mm
Net weight .....	1.6 kg	1.5 kg	1.5 kg
Safety class .....	□/II	□/II	□/II

- Due to our continuing program of research and development, the specifications herein are subject to change without notice.
- Specifications may differ from country to country.
- Weight according to EPTA-Procedure 01/2003

**Intended use**

The tool is intended for screw driving in wood, metal and plastic.

**Power supply**

The tool should be connected only to a power supply of the same voltage as indicated on the nameplate, and can only be operated on single-phase AC supply. They are double-insulated in accordance with European Standard and can, therefore, also be used from sockets without earth wire.

GEA010-1

**General Power Tool Safety Warnings**

**⚠ WARNING** Read all safety warnings and all instructions. Failure to follow the warnings and instructions may result in electric shock, fire and/or serious injury.

Save all warnings and instructions for future reference.

**SPECIFIC SAFETY RULES**

GEB017-2

**DO NOT** let comfort or familiarity with product (gained from repeated use) replace strict adherence to screwdriver safety rules. If you use this power tool unsafely or incorrectly, you can suffer serious personal injury.

- 1. Hold power tool by insulated gripping surfaces, when performing an operation where the fastener may contact hidden wiring or its own cord.** Fasteners contacting a “live” wire may make exposed metal parts of the power tool “live” and could give the operator an electric shock.
- 2. Always be sure you have a firm footing.** Be sure no one is below when using the tool in high locations.
- 3. Hold the tool firmly.**
- 4. Keep hands away from rotating parts.**

- 5. Do not touch the bit or the workpiece immediately after operation; they may be extremely hot and could burn your skin.**

**SAVE THESE INSTRUCTIONS.**

**WARNING:**

**MISUSE or failure to follow the safety rules stated in this instruction manual may cause serious personal injury.**

**FUNCTIONAL DESCRIPTION**

**CAUTION:**

- Always be sure that the tool is switched off and unplugged before adjusting or checking function on the tool.

**Depth adjustment**

The depth can be adjusted by turning the locking sleeve. Turn it in “A” direction for less depth and in “B” direction for more depth. One full turn of the locking sleeve equals 1.5 mm change in depth. (Fig. 1)

Adjust the locking sleeve so that the distance between the tip of the locator and the screw head is approximately 1 mm as shown in Fig. 2 or 3. Drive a trial screw into your material or a piece of duplicate material. If the depth is still not suitable for the screw, continue adjusting until you obtain the proper depth setting. (Fig. 2 & 3)

**Switch action (Fig. 4)**

**CAUTION:**

- Before plugging in the tool, always check to see that the switch trigger actuates properly and returns to the “OFF” position when released.

To start the tool, simply pull the switch trigger. Tool speed is increased by increasing pressure on the switch trigger. Release the switch trigger to stop.

For continuous operation, pull the switch trigger and then push in the lock button.

To stop the tool from the locked position, pull the switch trigger fully, then release it.

**NOTE:**

- Even with the switch on and motor running, the bit will not rotate until you fit the point of the bit in the screw head and apply forward pressure to engage the clutch.

## Reversing switch action (Fig. 5)

### CAUTION:

- Always check the direction of rotation before operation.
- Use the reversing switch only after the tool comes to a complete stop. Changing the direction of rotation before the tool stops may damage the tool.

This tool has a reversing switch to change the direction of rotation. Move the reversing switch lever to the  $\leftarrow$  position (A side) for clockwise rotation or the  $\rightarrow$  position (B side) for counterclockwise rotation.

### Hook (Fig. 6 & 7)

The hook is convenient for temporarily hanging the tool. When using the hook, pull it out in "A" direction and then push it in "B" direction to secure in place.

When not using the hook, return it back to its initial position by following the above procedures in reverse.

## ASSEMBLY

### CAUTION:

- Always be sure that the tool is switched off and unplugged before carrying out any work on the tool.

### Installing or removing bit (Fig. 8 & 9)

To remove the bit, first pull the locator out of the locking sleeve. Then grasp the bit with a pair of pliers and pull the bit out of the magnetic bit holder. Sometimes, it helps to wiggle the bit with the pliers as you pull.

To install the bit, push it firmly into the magnetic bit holder. Then install the locator by pushing it firmly back onto the locking sleeve.

### Installing removable cord adapter

#### For Model 6825R

Insert the Removable Cord Adapter as far as it goes so that the marking  $\triangle$  on an end of the Removable Cord Adapter on the side of connecting to power supply cord is aligned to the marking  $\nabla$  on the other end of the Removable Cord Adapter on the side of connecting to the tool. (Fig. 10)

Turn the Removable Cord Adapter clockwise until it is locked with a lock button. (Fig. 11)

And at this time the marking  $\triangle$  on an end of the Removable Cord Adapter on the side of power supply cord is aligned to the marking  $\nabla$  on the other end of the Removable Cord Adapter on the side of connecting to the tool. (Fig. 12)

### Removing removable cord adapter

Rotate the Removable Cord Adapter counterclockwise until it stops while pressing the lower part of the lock button. (Fig. 13)

Then pull the Removable Cord Adapter in that position. (Fig. 14)

## OPERATION

Fit the screw on the point of the bit and place the point of the screw on the surface of the workpiece to be fastened. Apply pressure to the tool and start it. Withdraw the tool as soon as the clutch cuts in. Then release the switch trigger. (Fig. 15)

### CAUTION:

- When fitting the screw onto the point of the bit, be careful not to push in on the screw. If the screw is pushed in, the clutch will engage and the screw will rotate suddenly. This could damage a workpiece or cause an injury.
- Make sure that the bit is inserted straight in the screw head, or the screw and/or bit may be damaged.

## MAINTENANCE

### CAUTION:

- Always be sure that the tool is switched off and unplugged before attempting to perform inspection or maintenance.

To maintain product SAFETY and RELIABILITY, repairs, carbon brush inspection and replacement, any other maintenance or adjustment should be performed by Makita Authorized Service Centers, always using Makita replacement parts.

## ACCESSORIES

### CAUTION:

- These accessories or attachments are recommended for use with your Makita tool specified in this manual. The use of any other accessories or attachments might present a risk of injury to persons. Only use accessory or attachment for its stated purpose.

If you need any assistance for more details regarding these accessories, ask your local Makita Service Center.

- Phillips insert bits
- Magnetic bit holder
- Locator
- Plastic carrying case

ENG102-2

### For European countries only

#### Noise

The typical A-weighted noise level determined according to EN60745:

Sound pressure level ( $L_{pA}$ ): 82 dB (A)

Sound power level ( $L_{WA}$ ): 93 dB (A)

Uncertainty (K): 3 dB (A)

**Wear ear protection.**

ENG204-2

#### Vibration

The vibration total value (tri-axial vector sum) determined according to EN60745:

Work mode: screwdriving without impact

Vibration emission ( $a_h$ ): 2.5 m/s<sup>2</sup> or less

Uncertainty (K): 1.5 m/s<sup>2</sup>

ENG901-1

- The declared vibration emission value has been measured in accordance with the standard test method and may be used for comparing one tool with another.
- The declared vibration emission value may also be used in a preliminary assessment of exposure.

**WARNING:**

- The vibration emission during actual use of the power tool can differ from the declared emission value depending on the ways in which the tool is used.
- Be sure to identify safety measures to protect the operator that are based on an estimation of exposure in the actual conditions of use (taking account of all parts of the operating cycle such as the times when the tool is switched off and when it is running idle in addition to the trigger time).

ENH101-12

**EC Declaration of Conformity**

**We Makita Corporation as the responsible manufacturer declare that the following Makita machine(s):**

Designation of Machine: Drywall Screwdriver  
Model No./ Type: 6823, 6824, 6825, 6825R  
are of series production and

**Conforms to the following European Directives:**

98/37/EC until 28th December 2009 and then with  
2006/42/EC from 29th December 2009

And are manufactured in accordance with the following standards or standardised documents:

EN60745

The technical documentation is kept by our authorized representative in Europe who is:

Makita International Europe Ltd.  
Michigan Drive, Tongwell,  
Milton Keynes, MK15 8JD, England

30th January 2009






Tomoyasu Kato  
Director

Makita Corporation  
3-11-8, Sumiyoshi-cho,  
Anjo, Aichi, JAPAN

**Descriptif**

1	Manchon de verrouillage	4	Bouton de verrouillage	7	Embout
2	Positionneur	5	Inverseur	8	Porte-embout magnétique
3	Gâchette	6	Crochet		

**SPECIFICATIONS**

<b>Modèle</b>	<b>6823</b>	<b>6824</b>	<b>6825 / 6825R</b>
Capacités			
Vis auto-foreuses .....	6 mm	6 mm	—
Vis pour plaque de plâtre .....	6 mm	5 mm	4 mm
Vitesse à vide (min <sup>-1</sup> ) .....	0 – 2 500	0 – 4 500	0 – 6 000
Longueur hors tout .....	301 mm	290 mm	290 mm
Pois net .....	1,6 kg	1,5 kg	1,5 kg
Catégorie de sécurité .....	 /II	 /II	 /II

- Etant donné l'évolution constante de notre programme de recherche et de développement, les spécifications contenues dans ce manuel sont sujettes à modification sans préavis.
- Les spécifications peuvent varier suivant les pays.
- Poids selon la procédure EPTA 01/2003

**Utilisations**


L'outil est conçu pour le vissage dans le bois, le métal et le plastique.

**Alimentation**

L'outil ne devra être raccordé qu'à une alimentation de la même tension que celle qui figure sur la plaque signalétique, et il ne pourra fonctionner que sur un courant secteur monophasé. Réalisé avec une double isolation, il est conforme à la réglementation européenne et peut de ce fait être alimenté sans mise à la terre.

GEA010-1

**Consignes de sécurité générales pour outils électriques**

 **MISE EN GARDE** Veuillez lire toutes les mises en garde et toutes les instructions. Il y a risque de choc électrique, d'incendie et/ou de blessure grave si les mises en garde et les instructions ne sont pas respectées.

**Conservez toutes les mises en garde et instructions pour référence ultérieure.**

**PRECAUTIONS SUPPLEMENTAIRES POUR L'OUTIL**

**NE vous laissez PAS tromper (au fil d'une utilisation répétée) par un sentiment d'aisance et de familiarité avec l'outil, en négligeant le respect rigoureux des consignes de sécurité qui accompagnent la visseuse. Si vous n'utilisez pas cet outil électrique de façon sûre et adéquate, vous courez un risque de blessure grave.**

1. Saisissez l'outil électrique par ses surfaces de poigne isolées lorsque vous effectuez une opération au cours de laquelle la visseuse peut entrer en contact avec des fils cachés ou avec son propre cordon d'alimentation. Le contact avec un fil sous tension mettra les parties métalliques exposées de la visseuse sous tension, causant ainsi un choc électrique chez l'utilisateur.

2. **Veillez à toujours avoir un bon équilibre. Vérifiez qu'il n'y a personne dessous quand vous utilisez l'outil en hauteur.**
3. **Tenez l'outil fermement.**
4. **N'approchez pas les mains des pièces en mouvement.**
5. **Ne touchez ni la vis ni son support immédiatement après un vissage. Ils peuvent être extrêmement chauds et risquer de vous brûler.**

**CONSERVEZ CES INSTRUCTIONS.**

**AVERTISSEMENT :**

**LA MAUVAISE UTILISATION de l'outil ou l'ignorance des consignes de sécurité du présent manuel d'instructions peuvent entraîner une grave blessure.**

**DESCRIPTION DU FONCTIONNEMENT**

**ATTENTION :**

- Assurez-vous toujours que l'outil est hors tension et débranché avant de l'ajuster ou de vérifier son fonctionnement.

**Réglage de profondeur**

Réglez la profondeur en tournant le manchon de verrouillage. Tournez-le dans le sens "A" pour réduire la profondeur, et dans le sens "B" pour augmenter la profondeur. Un tour complet du manchon de verrouillage représente un changement de profondeur de 1,5 mm. (Fig. 1)

Réglez le manchon de verrouillage de façon que la distance entre l'extrémité du positionneur et la tête de vis soit d'environ 1 mm, comme indiqué à la Fig. 2 ou 3. Enfoncez une vis d'essai dans la pièce ou dans un morceau de matériau similaire. Si la profondeur ne convient toujours pas pour la vis, continuez à régler jusqu'à ce que vous obteniez le réglage de profondeur voulu. (Fig. 2 et 3)

## Utilisation de la gâchette (Fig. 4)

### ATTENTION :

- Avant de brancher l'outil sur le secteur, vérifiez toujours que la gâchette fonctionne correctement et qu'elle revient sur la position "OFF" quand vous la relâchez.

Pour mettre l'outil en route, tirez simplement sur la gâchette. La vitesse augmente avec la pression exercée sur la gâchette. Pour arrêter l'outil, relâchez la gâchette. Pour une utilisation continue, tirez sur la gâchette et appuyez sur le bouton de verrouillage. Pour arrêter l'outil pendant une utilisation continue, tirez à fond sur la gâchette puis relâchez-la.

### NOTE :

- Même si l'interrupteur est enclenché et que le moteur tourne, l'embout ne tournera pas tant que vous n'aurez pas inséré la pointe de l'embout dans la tête de vis et que vous n'exercerez pas de pression vers l'avant pour engager l'embrayage.

## Inverseur (Fig. 5)

### ATTENTION :

- Vérifiez toujours le sens de rotation avant de mettre l'outil en marche.
- N'actionnez l'inverseur qu'une fois que l'outil est complètement arrêté. Si vous changez le sens de rotation avant l'arrêt de l'outil, vous risquez de l'endommager.

L'outil possède un inverseur qui permet de changer le sens de rotation. Déplacez l'inverseur sur la position ⇐ (côté A) pour une rotation vers la droite, ou sur la position ⇨ (côté B) pour une rotation vers la gauche.

## Crochet (Fig. 6 et 7)

Le crochet est pratique pour accrocher temporairement l'outil. Pour utiliser le crochet, sortez-le en le tirant dans le sens "A", puis poussez-le dans le sens "B" pour le fixer en position.

Quand vous ne vous servez pas du crochet, ramenez-le à sa position initiale en procédant dans l'ordre inverse des explications ci-dessus.

## ASSEMBLAGE

### ATTENTION :

- Avant d'effectuer toute intervention sur l'outil, assurez-vous toujours qu'il est hors tension et débranché.

### Installation et retrait de l'embout (Fig. 8 et 9)

Pour retirer l'embout, commencez par sortir le positionneur du manchon de verrouillage. Puis, saisissez l'embout à l'aide de pinces, et sortez l'embout du porte-embout magnétique. Pour faciliter l'opération, agitez l'embout avec les pinces pendant que vous tirez dessus. Pour installer l'embout, enfoncez-le à fond dans le porte-embout magnétique. Puis, remontez le positionneur en le poussant à fond contre le manchon de verrouillage.

### Installation de l'adaptateur de cordon amovible

#### Pour le modèle 6825R

Insérez bien à fond l'adaptateur de cordon amovible de sorte que le symbole  $\triangle$  qui se trouve à l'extrémité du côté de l'adaptateur où se branche le cordon d'alimentation soit aligné sur le symbole  $\text{⏏}$  qui se trouve à l'autre extrémité, du côté de l'adaptateur où se raccorde l'outil. (Fig. 10)

Tournez l'adaptateur de cordon amovible dans le sens des aiguilles d'une montre jusqu'à ce que le bouton de verrouillage s'engage. (Fig. 11)

Le symbole  $\triangle$  qui se trouve à l'extrémité du côté de l'adaptateur où se branche le cordon d'alimentation est alors aligné sur le symbole  $\text{⏏}$  qui se trouve à l'autre extrémité, du côté de l'adaptateur où se raccorde l'outil. (Fig. 12)

### Retrait de l'adaptateur de cordon amovible

Tournez l'adaptateur de cordon amovible dans le sens inverse des aiguilles d'une montre jusqu'à ce qu'il s'arrête, tout en appuyant sur la partie inférieure du bouton de verrouillage. (Fig. 13)

Alors qu'il se trouve sur cette position, tirez sur l'adaptateur de cordon amovible. (Fig. 14)

## UTILISATION

Placez la vis à l'extrémité de l'embout et appliquez la pointe de la vis contre la surface de la pièce à visser. Exercez une pression sur l'outil et appuyez sur la gâchette. Retirez l'outil dès que la vis est complètement enfoncée. Puis, relâchez la gâchette. (Fig. 15)

### ATTENTION :

- Quand vous fixez la vis sur la pointe de l'embout, faites attention de ne pas enfoncer la vis. Si la vis s'enfonce, l'embrayage s'engagera et la vis se mettra brusquement à tourner, ce qui pourrait endommager la pièce ou provoquer des blessures.
- Vérifiez que l'embout est inséré droit sur la tête de vis, sinon la vis et/ou l'embout pourraient être endommagés.

## ENTRETIEN

### ATTENTION :

- Assurez-vous toujours que l'outil est hors tension et débranché avant d'y effectuer tout travail d'inspection ou d'entretien.

Pour maintenir la SÉCURITÉ et la FIABILITÉ du produit, les réparations, l'inspection et le remplacement des charbons, et tout autre travail d'entretien ou de réglage doivent être effectués dans un centre de service Makita agréé ou un centre de service de l'usine Makita, exclusivement avec des pièces de rechange Makita.

## ACCESSOIRES

### ATTENTION :

- Ces accessoires ou pièces complémentaires sont recommandés pour l'utilisation avec l'outil Makita spécifié dans ce mode d'emploi. L'utilisation de tout autre accessoire ou pièce peut comporter un risque de blessure. N'utilisez les accessoires ou pièces qu'aux fins mentionnées dans le présent mode d'emploi.

Si vous désirez obtenir plus de détails concernant ces accessoires, veuillez contacter le centre de service après-vente Makita le plus près.

- Embouts d'insertion Phillips
- Porte-embout magnétique
- Positionneur
- Malette de transport en plastique



**Bruit**

Niveau de bruit pondéré A typique, déterminé selon EN60745 :

Niveau de pression sonore ( $L_{pA}$ ) : 82 dB (A)

Niveau de puissance sonore ( $L_{WA}$ ) : 93 dB (A)

Incertitude (K) : 3 dB (A)

**Porter des protecteurs anti-bruit.**

ENG204-2

**Vibrations**

Valeur totale de vibrations (somme de vecteur triaxial) déterminée selon EN60745 :

Mode de travail : vissage sans impact

Émission de vibrations ( $a_h$ ) : 2,5 m/s<sup>2</sup> ou moins

Incertitude (K) : 1,5 m/s<sup>2</sup>

ENG901-1

- La valeur d'émission de vibrations déclarée a été mesurée conformément à la méthode de test standard et peut être utilisée pour comparer les outils entre eux.
- La valeur d'émission de vibrations déclarée peut aussi être utilisée pour l'évaluation préliminaire de l'exposition.

**AVERTISSEMENT :**

- L'émission de vibrations lors de l'usage réel de l'outil électrique peut être différente de la valeur d'émission déclarée, suivant la façon dont l'outil est utilisé.
- Les mesures de sécurité à prendre pour protéger l'utilisateur doivent être basées sur une estimation de l'exposition dans des conditions réelles d'utilisation (en tenant compte de toutes les composantes du cycle d'utilisation, comme par exemple le moment de sa mise hors tension, lorsqu'il tourne à vide et le moment de son déclenchement).

**Déclaration de conformité CE**

**Makita Corporation, en tant que fabricant responsable, déclare que la ou les machines suivantes :**

Désignation de la machine : Visseuse

N° de modèle / Type : 6823, 6824, 6825, 6825R

sont produites en série et

**sont conformes aux Directives européennes suivantes :**

98/37/CE jusqu'au 28 décembre 2009, puis 2006/42/CE à compter du 29 décembre 2009

et qu'elles sont fabriquées conformément aux normes ou documents normalisés suivants :

EN60745

La documentation technique est conservée par notre représentant agréé en Europe, à savoir :

Makita International Europe Ltd.

Michigan Drive, Tongwell,

Milton Keynes, MK15 8JD, Angleterre

30 janvier 2009






Tomoyasu Kato  
Directeur

Makita Corporation  
3-11-8, Sumiyoshi-cho,  
Anjo, Aichi, JAPAN

**Übersicht**

1 Feststellhülse	4 Verriegelungsknopf	7 Schraubendrehereinsatz
2 Führungshülse	5 Drehrichtungsumschalter	8 Magnetischer Bit-Halter
3 Elektronikschalter	6 Haken	

**TECHNISCHE DATEN**

Modell	6823	6824	6825 / 6825R
Maße			
Selbstbohrschrauben .....	6 mm	6 mm	—
Schnellbauschrauben .....	6 mm	5 mm	4 mm
Leerlaufdrehzahl (min <sup>-1</sup> ) .....	0 – 2 500	0 – 4 500	0 – 6 000
Gesamtlänge .....	301 mm	290 mm	290 mm
Nettogewicht .....	1,6 kg	1,5 kg	1,5 kg
Sicherheitsklasse .....	 /II	 /II	 /II

- Wir behalten uns vor, Änderungen im Zuge der Entwicklung und des technischen Fortschritts ohne vorherige Ankündigung vorzunehmen.
- Die technischen Daten können von Land zu Land abweichen.
- Gewicht nach EPTA-Verfahren 01/2003

**Vorgesehene Verwendung**

Das Werkzeug ist für das Eindrehen von Schrauben in Holz, Metall und Kunststoff vorgesehen.

**Netzanschluss**

Die Maschine darf nur an die auf dem Typenschild angegebene Netzspannung angeschlossen werden und arbeitet nur mit Einphasen-Wechselspannung. Sie ist entsprechend den Europäischen Richtlinien doppelt schutzisoliert und kann daher auch an Steckdose ohne Erdanschluss betrieben werden.

GEA010-1

**Allgemeine Sicherheitswarnungen für Elektrowerkzeuge**

**⚠️ WARNUNG Lesen Sie alle Sicherheitswarnungen und Anweisungen durch.** Eine Missachtung der unten aufgeführten Warnungen und Anweisungen kann zu einem elektrischen Schlag, Brand und/oder schweren Verletzungen führen.

**Bewahren Sie alle Warnungen und Anweisungen für spätere Bezugnahme auf.**

**ZUSÄTZLICHE SICHERHEITZBESTIMMUNGEN**

**Lassen Sie sich NICHT durch Bequemlichkeit oder Vertrautheit mit dem Produkt (durch wiederholten Gebrauch erworben) von der strikten Einhaltung der Schrauber-Sicherheitsregeln abhalten. Wenn Sie dieses Elektrowerkzeug auf unsichere oder unsachgemäße Weise benutzen, können Sie schwere Verletzungen erleiden.**

1. **Halten Sie das Elektrowerkzeug nur an den isolierten Griffflächen, wenn Sie Arbeiten ausführen, bei denen die Gefahr besteht, dass das Befestigungselement verborgene Kabel oder das eigene Kabel kontaktiert.** Bei Kontakt mit einem Strom führenden Kabel können die freiliegenden Metallteile des Elektrowerkzeugs ebenfalls Strom führend werden, so dass der Benutzer einen elektrischen Schlag erleiden kann.
2. **Sorgen Sie für sicheren Stand und halten Sie jederzeit Gleichgewicht.** Stellen Sie sicher, dass sich bei Einsatz der Maschine an hochgelegenen Arbeitsplätzen keine Personen darunter aufhalten.
3. **Halten Sie die Maschine sicher fest.**
4. **Halten Sie die Hände von rotierenden Teilen fern.**
5. **Das Einsatzwerkzeug oder das bearbeitete Werkstück nicht unmittelbar nach Beendigung der Arbeit berühren. Sie können sehr heiß sein und Verbrennungen verursachen.**

**BEWAHREN SIE DIESE HINWEISE SORGFÄLTIG AUF.**

**WARNUNG: MISSBRAUCH oder Missachtung der Sicherheitsvorschriften in dieser Anleitung können schwere Verletzungen verursachen.**

## FUNKTIONSBESCHREIBUNG

### VORSICHT:

- Vergewissern Sie sich vor jeder Einstellung oder Funktionsprüfung der Maschine stets, dass sie ausgeschaltet und vom Stromnetz getrennt ist.

### Tiefenbegrenzung

Die Tiefe kann durch Drehen der Feststellhülse eingestellt werden. Durch Drehen in Richtung "A" wird die Tiefe verringert und durch Drehen in Richtung "B" vergrößert. Eine ganze Umdrehung der Feststellhülse entspricht einer Tiefenänderung von 1,5 mm. **(Abb. 1)**

Die Feststellhülse so einstellen, dass der Abstand zwischen der Spitze der Führungshülse und dem Schraubenkopf etwa 1 mm beträgt, wie in **Abb. 2** oder **3** gezeigt. Zur Probe eine Schraube in das Material oder ein Stück des gleichen Materials drehen. Falls die Tiefe noch nicht für die Schraube geeignet ist, die Einstellung wiederholen, bis der korrekte Tiefenwert erreicht ist. **(Abb. 2 u. 3)**

### Schalterfunktion (Abb. 4)

#### VORSICHT:

- Vor dem Anschließen der Maschine an das Stromnetz stets überprüfen, ob der Elektronikschalter ordnungsgemäß funktioniert und beim Loslassen in die AUS-Stellung zurückkehrt.

Zum Einschalten drücken Sie den Elektronikschalter. Zum Ausschalten lassen Sie den Schalter los. Die Drehzahl erhöht sich durch verstärkte Druckausübung auf den Elektronikschalter.

Zum Ausschalten den Schalter loslassen. Für Dauerbetrieb drücken Sie den Elektronikschalter und gleichzeitig den Verriegelungsknopf.

Zum Ausschalten des Dauerbetriebs den Elektronikschalter drücken und wieder loslassen.

#### HINWEIS:

- Selbst bei eingeschaltetem Schalter und laufendem Motor dreht sich das Einsatzwerkzeug erst, wenn die Spitze in den Schraubenkopf eingeführt und Vorwärtsdruck ausgeübt wird, um die Kupplung einzurücken.

### Drehrichtungsumschalter (Abb. 5)

#### VORSICHT:

- Prüfen Sie stets die Drehrichtung, bevor Sie mit dem Schraubvorgang beginnen.
- Wechseln Sie niemals die Drehrichtung, bevor der Motor zum Stillstand gekommen ist. Andernfalls kann die Maschine beschädigt werden.

Diese Maschine besitzt einen Drehrichtungsumschalter. Schalten Sie für Rechtslauf auf Position ⇐ (Seite A), für Linkslauf auf Position ⇒ (Seite B).

### Haken (Abb. 6 u. 7)

Der Haken ist praktisch, um die Maschine vorübergehend aufzuhängen. Den Haken zur Benutzung in Richtung "A" herausziehen und dann zur Sicherung in Richtung "B" schieben.

Wenn der Haken nicht benutzt wird, ist er durch Umkehren des obigen Verfahrens in seine Ausgangsstellung zurückzustellen.

## MONTAGE

### VORSICHT:

- Vergewissern Sie sich vor der Ausführung von Arbeiten an der Maschine stets, dass sie ausgeschaltet und vom Stromnetz getrennt ist.

### Montage und Demontage des Schraubendrehereinsatzes (Abb. 8 u. 9)

Zur Demontage des Schraubendrehereinsatzes zuerst die Führungshülse aus der Feststellhülse herausziehen. Dann den Schraubendrehereinsatz mit einer Zange aus dem magnetischen Bit-Halter herausziehen. Sitz der Schraubendrehereinsatz fest, ist er beim Herausziehen mit der Zange hin und her zu rütteln.

Zur Montage den Schraubendrehereinsatz fest in den magnetischen Bit-Halter einführen. Dann die Führungshülse wieder fest in die Feststellhülse drücken.

### Montage des Kabelanschlusssadapters

#### Für Modell 6825R

Führen Sie den Kabelanschlusssadapter bis zum Anschlag ein, so dass die Markierung △ auf der Netzkabel-Anschlussseite des Kabelanschlusssadapters auf die Markierung ⚡ auf der Maschinen-Anschlussseite des Kabelanschlusssadapters ausgerichtet ist. **(Abb. 10)** Drehen Sie den Kabelanschlusssadapter im Uhrzeigersinn, bis der Verriegelungsknopf einrastet. **(Abb. 11)**

Achten Sie dabei darauf, dass die Markierung △ auf der Netzkabel-Anschlussseite des Kabelanschlusssadapters auf die Markierung ⚡ auf der Maschinen-Anschlussseite des Kabelanschlusssadapters ausgerichtet ist. **(Abb. 12)**

### Demontage des Kabelanschlusssadapters

Drehen Sie den Kabelanschlusssadapter bis zum Anschlag entgegen dem Uhrzeigersinn, während Sie den unteren Teil des Verriegelungsknopfes gedrückt halten. **(Abb. 13)**

Ziehen Sie dann den Kabelanschlusssadapter in dieser Stellung ab. **(Abb. 14)**

## BETRIEB

Die Schraube in den Schraubendrehereinsatz einsetzen. Mit Druck auf die Maschine die Verschraubung durchführen. Den Schraubvorgang beenden, sobald die Kupplung einrastet. Dann den Elektronikschalter loslassen. **(Abb. 15)**

#### VORSICHT:

- Beim Einpassen der Schraube in die Spitze des Schraubendrehereinsatzes darauf achten, nicht auf die Schraube zu drücken. Andernfalls wird die Kupplung eingerückt, und die Schraube beginnt plötzlich zu rotieren. Dies kann zu Verletzungen oder einer Beschädigung des Werkstücks führen.
- Sicherstellen, dass der Schraubendrehereinsatz gerade in den Schraubenkopf eingeführt wird, da Schraube und/oder Schraubendrehereinsatz anderenfalls beschädigt werden können.

## WARTUNG

### VORSICHT:

- Denken Sie vor der Durchführung von Überprüfungen oder Wartungsarbeiten stets daran, die Maschine auszuschnalten und vom Stromnetz zu trennen.

Um die SICHERHEIT und ZUVERLÄSSIGKEIT dieses Produkts aufrechtzuerhalten, sollten Reparaturen, Überprüfung und Austausch der Kohlebürsten und andere Wartungs- oder Einstellarbeiten nur von Makita-Vertragswerkstätten oder Makita-Kundendienstzentren unter ausschließlicher Verwendung von Makita-Originalersatzteilen ausgeführt werden.

## ZUBEHÖR

### VORSICHT:

- Die folgenden Zubehörteile oder Vorrichtungen werden für den Einsatz mit der in dieser Anleitung beschriebenen Makita-Maschine empfohlen. Die Verwendung anderer Zubehörteile oder Vorrichtungen kann eine Verletzungsgefahr darstellen. Verwenden Sie Zubehörteile oder Vorrichtungen nur für ihren vorgesehenen Zweck.

Wenn Sie weitere Einzelheiten bezüglich dieser Zubehörteile benötigen, wenden Sie sich bitte an Ihre Makita-Kundendienststelle.

- Kreuzschlitz-Schraubendrehereinsatz
- Magnetischer Bit-Halter
- Führungshülse
- Transportkoffer

ENG102-2

### Nur für europäische Länder

### Geräusch

Typischer A-bewerteter Geräuschpegel ermittelt gemäß EN60745:

Schalldruckpegel ( $L_{pA}$ ): 82 dB (A)

Schalleistungspegel ( $L_{WA}$ ): 93 dB (A)

Ungewissheit (K): 3 dB (A)

### Gehörschutz tragen.

ENG204-2

### Vibration

Vibrationsgesamtwert (Drei-Achsen-Vektorsumme) ermittelt gemäß EN60745:

Arbeitsmodus: Schraubbetrieb ohne Schlag

Vibrationsemission ( $a_{hr}$ ): 2,5 m/s<sup>2</sup> oder weniger

Ungewissheit (K): 1,5 m/s<sup>2</sup>

ENG901-1

- Der angegebene Vibrationsemissionswert wurde im Einklang mit der Standardprüfmethode gemessen und kann für den Vergleich zwischen Maschinen herangezogen werden.
- Der angegebene Vibrationsemissionswert kann auch für eine Vorbewertung des Gefährdungsgrads verwendet werden.

### WARNUNG:

- Die Vibrationsemission während der tatsächlichen Benutzung des Elektrowerkzeugs kann je nach der Benutzungsweise der Maschine vom angegebenen Emissionswert abweichen.
- Identifizieren Sie Sicherheitsmaßnahmen zum Schutz des Benutzers anhand einer Schätzung des Gefährdungsgrads unter den tatsächlichen Benutzungsbedingungen (unter Berücksichtigung aller Phasen des Arbeitszyklus, wie z. B. Ausschalt- und Leerlaufzeiten der Maschine zusätzlich zur Betriebszeit).

ENH101-12

## EG-Übereinstimmungserklärung

**Wir, die Firma Makita als verantwortlicher Hersteller, erklären, dass die folgende(n) Makita-Maschine(n):**  
Bezeichnung der Maschine: Schrauber  
Modell-Nr./ Typ: 6823, 6824, 6825, 6825R  
der Serienproduktion entstammen und  
**den folgenden europäischen Richtlinien entsprechen:**

98/37/EG bis 28. Dezember 2009 und dann 2006/42/EG ab 29. Dezember 2009  
und gemäß den folgenden Standards oder standardisier-ten Dokumenten hergestellt werden:

EN60745

Die technische Dokumentation befindet sich im Bestand unserer autorisierten Vertretung in Europa, nämlich:

Makita International Europe Ltd.  
Michigan Drive, Tongwell,  
Milton Keynes, MK15 8JD, England

30. Januar 2009






Tomoyasu Kato  
Direktor

Makita Corporation  
3-11-8, Sumiyoshi-cho,  
Anjo, Aichi, JAPAN

**Visione generale**

1	Manicotto di bloccaggio	4	Bottone di bloccaggio	7	Punta
2	Posizionatore	5	Leva interruttore di inversione	8	Portapunta magnetico
3	Grilletto interruttore	6	Gancio		

**DATI TECNICI**

Modello	6823	6824	6825 / 6825R
Capacità			
Vite autoporforante .....	6 mm	6 mm	—
Vite per muri a secco .....	6 mm	5 mm	4 mm
Velocità a vuoto (min <sup>-1</sup> ) .....	0 – 2.500	0 – 4.500	0 – 6.000
Lunghezza totale .....	301 mm	290 mm	290 mm
Peso netto .....	1,6 kg	1,5 kg	1,5 kg
Classe di sicurezza.....	 /II	 /II	 /II

- Per il nostro programma di ricerca e sviluppo continui, i dati tecnici sono soggetti a modifiche senza preavviso.
- I dati tecnici potrebbero differire a seconda del paese di destinazione del modello.
- Peso in base alla procedura EPTA 01/2003

**Utilizzo specifico dell'utensile**


Questo utensile serve ad avvitare le viti nel legno, metallo e plastica.

**Alimentazione**

L'utensile deve essere collegato ad una presa di corrente con la stessa tensione indicata sulla targhetta del nome, e può funzionare soltanto con la corrente alternata monofase. Esso ha un doppio isolamento in osservanza alle norme europee, per cui può essere usato con le prese di corrente sprovviste della messa a terra.

GEA010-1

**Avvertimenti generali per la sicurezza dell'utensile elettrico**

 **AVVERTIMENTO** Leggere tutti gli avvertimenti per la sicurezza e le istruzioni. La mancata osservanza degli avvertimenti e delle istruzioni può causare scosse elettriche, incendio e/o gravi incidenti.

**Conservare tutti gli avvertimenti e le istruzioni per riferimenti futuri.**

**ULTERIORI REGOLE DI SICUREZZA PER L'UTENSILE**

**NON lasciare che la comodità o la familiarità con il prodotto (acquisita con l'uso ripetuto) sostituisca la stretta osservanza delle norme di sicurezza per l'avvitatore. Se si usa questo utensile elettrico in modo insicuro o sbagliato, c'è pericolo di seri infortuni.**

1. **Tenere l'utensile per le superfici isolate quando si esegue una operazione in cui i dispositivi di chiusura potrebbero fare contatto con fili elettrici nascosti o con il suo cavo di alimentazione.** I dispositivi di chiusura che fanno contatto con un filo elettrico "sotto tensione" potrebbero mettere "sotto tensione" le parti metalliche esposte dell'utensile dando una scossa all'operatore.
2. **Appoggiare sempre saldamente i piedi a terra. Accertarsi che non ci sia nessuno sotto quando si lavora su un posto alto.**
3. **Tenere saldamente l'utensile.**

4. **Tenere le mani lontane dalle parti rotanti.**
5. **Non toccare la punta oppure il pezzo sotto lavorazione subito dopo la foratura, potrebbero essere estremamente caldi e causare ustioni alla pelle.**

**CONSERVATE QUESTE ISTRUZIONI.**

**AVVERTIMENTO:**

**L'utilizzo SBAGLIATO o la mancata osservanza delle norme di sicurezza di questo manuale di istruzioni potrebbero causare serie lesioni personali.**

**DESCRIZIONE DEL FUNZIONAMENTO**

**ATTENZIONE:**

- Accertarsi sempre che l'utensile sia spento e staccato dalla presa di corrente prima di regolare o controllare le sue funzioni.

**Regolazione della profondità**

La profondità può essere regolata girando il manicotto di bloccaggio. Girarlo nella direzione "A" per una profondità minore, e nella direzione "B" per una profondità maggiore. Un giro completo del manicotto di bloccaggio equivale a un cambiamento di profondità di 1,5 mm circa. (Fig. 1)

Regolare il manicotto di bloccaggio in modo che la distanza tra la punta del posizionatore e la testa della vite sia di 1 mm circa, come mostrato nella Fig. 2 o 3. Avvitare una vite di prova nel materiale da lavorare o in un pezzo di scarto dello stesso materiale. Se la profondità non è ancora adatta alla vite, continuare a regolare finché non si ottiene la profondità corretta. (Fig. 2 e 3)

**Azionamento dell'interruttore (Fig. 4)**

**ATTENZIONE:**

- Prima di collegare l'utensile alla presa di corrente, accertarsi sempre che il grilletto dell'interruttore funzioni correttamente e che ritorni sulla posizione "OFF" quando viene rilasciato.

Per avviare l'utensile, schiacciare semplicemente il grilletto. La velocità dell'utensile si aumenta aumentando la pressione sul grilletto. Rilasciare il grilletto per fermarlo. Per il funzionamento continuo, schiacciare il grilletto e spingere poi il bottone di bloccaggio. Per fermare l'utensile dalla posizione di bloccaggio, schiacciare completamente il grilletto e rilasciarlo.

## NOTA:

- Anche se si schiaccia il grilletto e il motore gira, la punta non ruota finché non si mette la sua estremità nella testa della vite e non si applica una pressione in avanti per innestare la frizione.

## Azionamento dell'interruttore di inversione (Fig. 5)

### ATTENZIONE:

- Controllare sempre la direzione di rotazione prima del funzionamento.
- Usare l'interruttore di inversione soltanto dopo che l'utensile si è fermato completamente. Il cambiamento di direzione della rotazione prima dell'arresto completo potrebbe danneggiare l'utensile.

Questo utensile è dotato di un interruttore di inversione per cambiare la direzione di rotazione. Spostare la leva di inversione sulla posizione ⇐ (lato A) per la rotazione in senso orario, e sulla posizione ⇨ (lato B) per la rotazione in senso antiorario.

## Gancio (Figg. 6 e 7)

Il gancio è comodo per appandervi temporaneamente l'utensile. Per usarlo, estrarlo nella direzione "A" e spingerlo poi nella direzione "B" per fissarlo in posizione. Quando non si usa il gancio, rimetterlo nella sua posizione iniziale con il procedimento opposto.

## MONTAGGIO

### ATTENZIONE:

- Accertarsi sempre che l'utensile sia spento e staccato dalla presa di corrente prima di qualsiasi intervento su di esso.

## Installazione o rimozione della punta (Figg. 8 e 9)

Per rimuovere la punta, estrarre prima il posizionatore dal manicotto di bloccaggio. Prendere poi la punta con un paio di pinze e tirarla fuori dal portapunta magnetico. L'estrazione può a volte essere facilitata smuovendo la punta con le pinze mentre la si tira.

Per installare la punta, spingerla saldamente nel portapunta magnetico. Installare poi il posizionatore spingendolo saldamente dentro il manicotto di bloccaggio.

## Installazione dell'adattatore rimovibile cavo

### Per Modello 6825R

Inserire completamente l'adattatore rimovibile cavo in modo che il segno  $\triangle$  su una estremità dell'adattatore sul lato di collegamento al cavo di alimentazione sia allineato con il segno  $\ominus$  sull'altra estremità dell'adattatore sul lato di collegamento all'utensile. (Fig. 10)

Girare l'adattatore rimovibile cavo in senso orario finché si blocca con un bottone di bloccaggio. (Fig. 11)

A questo punto, il segno  $\triangle$  su una estremità dell'adattatore rimovibile cavo sul lato del cavo di alimentazione è allineato con il segno  $\oplus$  sull'altra estremità dell'adattatore sul lato di collegamento all'utensile. (Fig. 12)

## Rimozione dell'adattatore rimovibile cavo

Girare l'adattatore rimovibile cavo in senso antiorario finché si arresta premendo allo stesso tempo la parte inferiore del bottone di bloccaggio. (Fig. 13)

Tirare poi l'adattatore rimovibile cavo in quella posizione. (Fig. 14)

## FUNZIONAMENTO

Mettere la vite sulla punta e mettere la punta della vite sulla superficie del pezzo da lavorare da fissare. Esercitare una pressione sull'utensile e avviarlo. Ritirare l'utensile non appena la frizione si innesta. Rilasciare poi il grilletto. (Fig. 15)

### ATTENZIONE:

- Quando si mette la vite sull'estremità della punta, fare attenzione a non spingerla dentro. Se si spinge dentro la vite, la frizione si innesta e la vite comincia improvvisamente a girare. Ciò potrebbe danneggiare il pezzo da lavorare o causare ferite.
- Accertarsi che la punta sia inserita diritta nella testa della vite, perché altrimenti la vite e/o la punta potrebbero danneggiarsi.

## MANUTENZIONE

### ATTENZIONE:

- Accertarsi sempre che l'utensile sia spento e staccato dalla presa di corrente prima di qualsiasi intervento di ispezione o di manutenzione.

Per preservare la SICUREZZA e l'AFFIDABILITÀ del prodotto, le riparazioni, l'ispezione e la sostituzione della spazzola di carbone o qualsiasi altra manutenzione e regolazione devono essere eseguite da un Centro Assistenza Makita autorizzato usando sempre ricambi Makita.

## ACCESSORI

### ATTENZIONE:

- Questi accessori o attrezzi sono consigliati per l'uso con l'utensile Makita specificato in questo manuale. L'impiego di altri accessori o attrezzi può costituire un rischio di lesioni alle persone. Usare gli accessori soltanto per il loro scopo prefissato.

Per maggiori dettagli e l'assistenza, rivolgersi al Centro Assistenza Makita locale.

- Punta di inserimento a croce
- Portapunta magnetico
- Posizionatore
- Custodia di trasporto di plastica

ENG102-2

## Modello per l'Europa soltanto

### Rumore

Il tipico livello di rumore pesato A determinato secondo EN60745:

Livello pressione sonora ( $L_{PA}$ ): 82 dB (A)

Livello potenza sonora ( $L_{WA}$ ): 93 dB (A)

Incertezza (K): 3 dB (A)

### Indossare i paraorecchi.

ENG204-2

### Vibrazione

Il valore totale di vibrazione (somma vettore triassiale) determinato secondo EN60745:

Modalità operativa: avvitamento senza impatto

Emissione di vibrazione ( $a_h$ ): 2,5 m/s<sup>2</sup> o meno

Incertezza (K): 1,5 m/s<sup>2</sup>

ENG901-1

- Il valore di emissione delle vibrazioni dichiarato è stato misurato conformemente al metodo di test standard, e può essere usato per paragonare un utensile con un altro.

- Il valore di emissione delle vibrazioni dichiarato può anche essere usato per una valutazione preliminare dell'esposizione.

**AVVERTIMENTO:**

- L'emissione delle vibrazioni durante l'uso reale dell'utensile elettrico può differire dal valore di emissione dichiarato a seconda dei modi in cui viene usato l'utensile.
- Identificare le misure di sicurezza per la protezione dell'operatore basate sulla stima dell'esposizione nelle condizioni reali d'utilizzo (tenendo presente tutte le parti del ciclo operativo, come le volte in cui l'utensile viene spento e quando gira a vuoto, oltre al tempo di funzionamento).

ENH101-12

**Dichiarazione CE di conformità**

**Noi della Makita Corporation, come produttori responsabili, dichiariamo che le macchine Makita seguenti:**

Designazione della macchina: Avvitatrice  
Modello No./Tipo: 6823, 6824, 6825, 6825R  
sono una produzione di serie e

**conformi alle direttive europee seguenti:**

98/37/CE fino al 28 dicembre 2009 e poi 2006/42/CE dal 29 dicembre 2009

E sono fabbricate conformemente ai seguenti standard o documenti standardizzati:

EN60745

La documentazione tecnica è tenuta dal nostro rappresentante autorizzato in Europa, che è:

Makita International Europe Ltd.  
Michigan Drive, Tongwell,  
Milton Keynes, MK15 8JD, England

30 gennaio 2009



Tomoyasu Kato  
Amministratore

Makita Corporation  
3-11-8, Sumiyoshi-cho,  
Anjo, Aichi, JAPAN

**Verklaring van algemene gegevens**

1	Borghuls	4	Vergrendelknop	7	Bit
2	Locator	5	Omkeerschakelaar	8	Magnetische bithouder
3	Trekschakelaar	6	Haak		

**TECHNISCHE GEGEVENS**

Model	6823	6824	6825 / 6825R
Capaciteiten			
Zelfborende schroef .....	6 mm	6 mm	—
Gipsplaatschroef .....	6 mm	5 mm	4 mm
Toerental onbelast (min <sup>-1</sup> ) .....	0 – 2 500	0 – 4 500	0 – 6 000
Totale lengte .....	301 mm	290 mm	290 mm
Netto gewicht .....	1,6 kg	1,5 kg	1,5 kg
Veiligheidsklasse .....	□/II	□/II	□/II

- In verband met ononderbroken research en ontwikkeling behouden wij ons het recht voor bovenstaande technische gegevens te wijzigen zonder voorafgaande kennisgeving.
- De technische gegevens kunnen van land tot land verschillen.
- Gewicht volgens de EPTA-procedure 01/2003

**Doeleinden van gebruik**

Dit gereedschap is bedoeld voor het indraaien van schroeven in hout, metaal en kunststof.

**Stroomvoorziening**

Het gereedschap mag alleen worden aangesloten op een stroombron van hetzelfde voltage als aangegeven op de naamplaat, en kan alleen op enkel-fase wisselstroom worden gebruikt. Het gereedschap is dubbel-geïsoleerd volgens de Europese standaard en kan derhalve ook op een niet-geaard stopcontact worden aangesloten.

**Algemene veiligheidswaarschuwingen voor elektrisch gereedschap** GEA010-1

**⚠ WAARSCHUWING! Lees alle veiligheidswaarschuwingen en alle instructies.** Het niet volgen van de waarschuwingen en instructies kan leiden tot elektrische schokken, brand en/of ernstig letsel.

**Bewaar alle waarschuwingen en instructies om in de toekomst te kunnen raadplegen.**

**BIJGEVOEGDE VEILIGHEIDSVOORSCHRIFTEN VOOR HET GEREEDSCHAP**

**Laat u NIET misleiden door een vals gevoel van comfort en bekendheid met het gereedschap (na veelvuldig gebruik) en neem alle veiligheidsvoorschriften van de schroefmachine altijd strikt in acht. Bij onveilig of verkeerd gebruik van het elektrisch gereedschap, bestaat de kans op ernstig persoonlijk letsel.**

1. Houd elektrisch gereedschap vast bij het geïsoleerde oppervlak van de handgrepen wanneer u werkt op plaatsen waar het bevestigingsmateriaal in aanraking kan komen met verborgen bedrading of zijn eigen netkabel. Wanneer bevestigingsmaterialen in aanraking komen met onder spanning staande draden, zullen de niet-geïsoleerde metalen delen van het gereedschap onder spanning komen te staan zodat de gebruiker een elektrische schok kan krijgen.
2. Zorg er altijd voor dat u stevige steun voor de voeten hebt.  
**Zorg ervoor dat niemand zich onder het gereedschap bevindt wanneer u dit op hoge plaatsen gebruikt.**
3. Houd het gereedschap goed vast.
4. Houd uw handen uit de buurt van draaiende onderdelen.
5. Raak onmiddellijk na het inschroeven de bit niet aan, aangezien deze ontzettend heet kan zijn en brandwonden kan veroorzaken.

**BEWAAR DEZE VOORSCHRIFTEN.**

**WAARSCHUWING: VERKEERD GEBRUIK** of het niet naleven van de veiligheidsvoorschriften in deze gebruiksaanwijzing kan leiden tot ernstige persoonlijke verwonding.



## BESCHRIJVING VAN DE FUNCTIES

### LET OP:

- Controleer altijd of het gereedschap is uitgeschakeld en zijn stekker uit het stopcontact is verwijderd alvorens de functies op het gereedschap te controleren of af te stellen.

### Instellen van de diepte

De diepte kan worden ingesteld door de borghuls te draaien. Draai deze in de "A" richting voor minder diepte en in de "B" richting voor meer diepte. Een volle slag van de borghuls komt overeen met een 1,5 mm verandering in diepte. (Fig. 1)

Stel de borghuls zo in dat de afstand tussen het uiteinde van de locator en de schroefkop ongeveer 1 mm bedraagt, zoals afgebeeld in Fig. 2 of 3. Maak een proef door een schroef in uw materiaal of in een gelijksoortig materiaal te draaien. Indien de diepte niet juist is voor de betreffende schroef, dient u verder af te stellen totdat de juiste diepte-instelling is verkregen. (Fig. 2 en 3)

### Bediening van de trekschakelaar (Fig. 4)

#### LET OP:

- Alvorens de stekker in een stopcontact te steken, dient u altijd te controleren of de trekschakelaar naar behoren werkt en bij loslaten onmiddellijk naar de "OFF" positie terugkeert.

Om het gereedschap te starten, de trekschakelaar gewoon indrukken. Het toerental vermeerderd naarmate de schakelaar harder wordt ingedrukt. Laat de schakelaar los om het gereedschap te stoppen.

Voor continu gebruik, de trekschakelaar indrukken en dan de vergrendelknop indrukken.

Om het gereedschap vanuit deze vastzetpositie te stoppen, de trekschakelaar volledig indrukken en deze dan loslaten.

#### OPMERKING:

- Zelfs wanneer u de trekschakelaar indrukt en de motor draait, zal de bit niet draaien voor u de punt van de bit op de schroefkop plaatst en voorwaartse druk uitoefent om de koppeling in te schakelen.

### Bediening van de omkeerschakelaar (Fig. 5)

#### LET OP:

- Controleer altijd de draairichting alvorens het gereedschap te gebruiken.
- Gebruik de omkeerschakelaar alleen nadat het gereedschap volledig tot stilstand is gekomen. Indien u de draairichting verandert voordat het gereedschap is gestopt, kan het gereedschap beschadiging oplopen.

Dit gereedschap is voorzien van een omkeerschakelaar voor het veranderen van de draairichting. Druk de schakelaar naar de ⇐ positie (kant A) voor rechtse draairichting, of naar de ⇒ positie (kant B) voor linkse draairichting.

### Haak (Fig. 6 en 7)

De haak is handig om het gereedschap tijdelijk op te hangen. Om de haak te gebruiken, trekt u deze naar buiten in de "A" richting en dan duwt u deze in de "B" richting om hem vast te zetten.

Wanneer u de haak niet gebruikt, volgt u de bovenstaande procedure in omgekeerde volgorde om de haak naar zijn oorspronkelijke positie terug te brengen.

## INEENZETTEN

### LET OP:

- Zorg altijd dat het gereedschap is uitgeschakeld en dat zijn stekker uit het stopcontact is verwijderd alvorens enig werk aan het gereedschap uit te voeren.

### Installeren of verwijderen van de bit (Fig. 8 en 9)

Om de bit te verwijderen, trekt u eerst de locator uit de borghuls. Houd daarna de bit met een tang vast en trek hem uit de magnetische bithouder. Het uittrekken is soms gemakkelijker wanneer u de bit met de tang wat heen en weer beweegt.

Om de bit te installeren, drukt u deze stevig in de magnetische bithouder. Installeer vervolgens de locator door deze stevig op de borghuls te drukken.

### Installeren van de verwijderbare kabeladapter

#### Voor de model 6825R

Steek de verwijderbare kabeladapter zo ver mogelijk erin zodat het teken △ op het voedingskabeinde van de kabel adapter overeenkomt met het teken ⚡ op het andere einde (aansluitgedeelte op het gereedschap). (Fig. 10)

Draai de verwijderbare kabeladapter naar rechts totdat hij met de vergrendelknop is vergrendeld. (Fig. 11)

Wanneer de kabeladapter vergrendeld is, komt het teken △ op het voedingskabeinde van de kabeladapter overeen met het teken ⚡ op het andere einde (aansluitgedeelte op het gereedschap). (Fig. 12)

### Verwijderen van de verwijderbare kabeladapter

Houd het onderste gedeelte van de vergrendelknop ingedrukt en draai de verwijderbare kabeladapter naar links totdat hij stopt. (Fig. 13)

Trek daarna de verwijderbare kabeladapter eruit. (Fig. 14)

## BEDIENING

Plaats de schroef op de punt van de bit en plaats de punt van de schroef op het te bevestigen werkstuk. Oefen druk uit op het gereedschap en start deze. Trek het gereedschap terug zodra de koppeling ingrijpt. Laat daarna de trekschakelaar los. (Fig. 15)

#### LET OP:

- Wanneer u de schroef op de punt van de bit aanbrengt, moet u ervoor zorgen dat u de schroef niet naar binnen drukt. Als de schroef naar binnen wordt gedrukt, kan de koppeling worden ingeschakeld zodat de schroef plotseling begint te draaien. Dit kan beschadiging van het werkstuk of verwonding veroorzaken.
- Zorg ervoor dat de bit recht in de schroefkop zit, aangezien de schroef en/of bit anders beschadigd kunnen raken.

## ONDERHOUD

### LET OP:

- Zorg altijd dat het gereedschap is uitgeschakeld en de stekker uit het stopcontact is verwijderd alvorens inspectie of onderhoud aan het gereedschap uit te voeren.

Om de VEILIGHEID en BETROUWBAARHEID van het gereedschap te handhaven, dienen alle reparaties, inspectie en vervanging van de koolborstels, en alle andere onderhoudswerkzaamheden of afstellingen te worden uitgevoerd bij een erkend Makita servicecentrum of fabriekscentrum, en altijd met gebruik van originele Makita vervangingsonderdelen.

## ACCESSOIRES

### LET OP:

- Deze accessoires of hulpstukken worden aanbevolen voor gebruik met het Makita gereedschap dat in deze gebruiksaanwijzing wordt beschreven. Het gebruik van andere accessoires of hulpstukken kan gevaar voor persoonlijke verwonding opleveren. Gebruik de accessoires of hulpstukken uitsluitend voor het gespecificeerde doel.

Wenst u meer informatie over deze accessoires, neem dan contact op met het dichtstbijzijnde Makita servicecentrum.

- Phillips insteekbit
- Magnetische bithouder
- Locator
- Plastic draagtas

ENG102-2

### Alleen voor Europese landen

#### Geluidsniveau

De typisch, A-gewogen geluidsniveaus vastgesteld volgens EN60745:

- Geluidsdruk niveau ( $L_{pA}$ ): 82 dB (A)
- Geluidsenergie-niveau ( $L_{WA}$ ): 93 dB (A)
- Onnauwkeurigheid (K): 3 dB (A)

#### **Draag oorbeschermers.**

ENG204-2

#### Trilling

De totaalwaarde van de trillingen (triaxiale vectorsom) vastgesteld volgens EN60745:

- Toepassing: schroeven zonder slag
- Trillingsemisatie ( $a_{tr}$ ): 2,5 m/s<sup>2</sup> of lager
- Onnauwkeurigheid (K): 1,5 m/s<sup>2</sup>

ENG901-1

- De opgegeven trillingsemisatiewaarde is gemeten volgens de standaardtestmethode en kan worden gebruikt om dit gereedschap te vergelijken met andere gereedschappen.
- De opgegeven trillingsemisatiewaarde kan ook worden gebruikt voor een beoordeling vooraf van de blootstelling.

#### WAARSCHUWING:

- De trillingsemisatie tijdens het gebruik van het elektrisch gereedschap in de praktijk kan verschillen van de opgegeven trillingsemisatiewaarde afhankelijk van de manier waarop het gereedschap wordt gebruikt.
- Zorg ervoor dat veiligheidsmaatregelen worden getroffen ter bescherming van de operator die zijn gebaseerd op een schatting van de blootstelling onder praktijkomstandigheden (rekening houdend met alle fasen van de bedrijfscyclus, zoals de tijdsduur gedurende welke het gereedschap is uitgeschakeld en stationair draait, naast de ingeschakelde tijdsduur).

ENH101-12

## EU-Verklaring van Conformiteit

### Wij, Makita Corporation, als de verantwoordelijke fabrikant, verklaren dat de volgende Makita-machine(s):

Aanduiding van de machine: Schroevendraaier  
Modelnr./Type: 6823, 6824, 6825, 6825R  
in serie zijn geproduceerd en

### Voldoen aan de volgende Europese richtlijnen:

98/37/EC tot en met 28 december 2009 en daarna  
aan 2006/42/EC vanaf 29 december 2009

En zijn gefabriceerd in overeenstemming met de volgende normen of genormaliseerde documenten:  
EN60745

De technische documentatie wordt bewaard door onze erkende vertegenwoordiger in Europa, te weten:

Makita International Europe Ltd.  
Michigan Drive, Tongwell,  
Milton Keynes, MK15 8JD, Engeland

30 januari 2009






Tomoyasu Kato  
Directeur

Makita Corporation  
3-11-8, Sumiyoshi-cho,  
Anjo, Aichi, JAPAN

**Explicación de los dibujos**

1 Manguito de enclavamiento	4 Botón de bloqueo	7 Punta
2 Ubicador	5 Interruptor inversor	8 Portapuntas magnético
3 Gatillo interruptor	6 Gancho	

**ESPECIFICACIONES**

Modelo	6823	6824	6825 / 6825R
Capacidades			
Tornillo autotaladrante .....	6 mm	6 mm	—
Tornillo "Drywall" .....	6 mm	5 mm	4 mm
Velocidad en vacío (min <sup>-1</sup> ) .....	0 – 2.500	0 – 4.500	0 – 6.000
Longitud total .....	301 mm	290 mm	290 mm
Peso neto .....	1,6 kg	1,5 kg	1,5 kg
Clase de seguridad .....	 /II	 /II	 /II

- Debido a un programa continuo de investigación y desarrollo, las especificaciones aquí dadas están sujetas a cambios sin previo aviso.
- Las especificaciones pueden ser diferentes de país a país.
- Peso de acuerdo con el procedimiento EPTA 01/2003

**Uso previsto**


La herramienta ha sido diseñada para atornillar en madera, metal y plástico.

**Alimentación**

La herramienta ha de conectarse solamente a una fuente de alimentación de la misma tensión que la indicada en la placa de características, y sólo puede funcionar con corriente alterna monofásica. El sistema de doble aislamiento de la herramienta cumple con la norma europea y puede, por lo tanto, usarse también en enchufes hembra sin conductor de tierra.

GEA010-1

**Advertencias de seguridad generales para herramientas eléctricas**

 **¡ADVERTENCIA!** Lea todas las advertencias de seguridad y todas las instrucciones. Si no sigue todas las advertencias e instrucciones podrá ocasionar una descarga eléctrica, un incendio y/o heridas graves.

Guarde todas las advertencias e instrucciones para futuras referencias.

**NORMAS DE SEGURIDAD ADICIONALES PARA LA HERRAMIENTA**

**NO DEJE** que la comodidad o familiaridad con el producto (a base de utilizarlo repetidamente) sustituya la estricta observancia de las normas de seguridad para el atornillador. Si utiliza esta herramienta eléctrica de forma no segura o incorrecta, podrá sufrir graves heridas personales.

1. Cuando realice una operación en la que el atornillador pueda entrar en contacto con cableado oculto o con su propio cable, sujete la herramienta eléctrica por las superficies de aislamiento aisladas. El contacto del atornillador con un cable con corriente hará que la corriente circule por las partes metálicas expuestas de la herramienta eléctrica y podrá soltar una descarga eléctrica al operario.

2. **Asegúrese siempre de que pisa sobre suelo firme.**  
**Asegúrese de que no haya nadie debajo cuando utilice la herramienta en un lugar alto.**
3. **Sujete firmemente la herramienta.**
4. **Mantenga las manos alejadas de partes giratorias.**
5. **No toque la punta ni la pieza de trabajo inmediatamente después de la operación, porque pueden estar muy calientes y podrían producirle quemaduras.**

**GUARDE ESTAS INSTRUCCIONES.**

**ADVERTENCIA:**

**EI MAL USO o el no seguir las normas de seguridad establecidas en este manual de instrucciones podrá ocasionar graves heridas personales.**

**DESCRIPCIÓN DEL FUNCIONAMIENTO**

**PRECAUCIÓN:**

- Asegúrese siempre de que la herramienta esté apagada y desenchufada antes de intentar realizar cualquier tipo de ajuste o comprobación en la ella.

**Ajuste de la profundidad**

La profundidad puede ajustarse girando el manguito de enclavamiento. Gírelo en la dirección "A" para menos profundidad y en la dirección "B" para más profundidad. Una vuelta completa del manguito de enclavamiento equivale a 1,5 mm de cambio en la profundidad. (Fig. 1) Ajuste el manguito de enclavamiento de manera que la distancia entre la punta del ubicador y la cabeza del tornillo sea de aproximadamente 1 mm como se muestra en la Fig.2 ó 3. Atornille un tornillo de prueba en el material que está trabajando o en una pieza del mismo material. Si la profundidad no es aún la adecuada para el tornillo, siga ajustando hasta obtener la profundidad adecuada. (Fig. 2 y 3)

## Accionamiento del interruptor (Fig. 4)

### PRECAUCIÓN:

- Antes de enchufar la herramienta, compruebe siempre para ver si el gatillo interruptor se acciona correctamente y regresa a la posición "OFF" cuando lo suelta.

Para poner en funcionamiento la herramienta, presione simplemente el gatillo. La velocidad de la herramienta aumenta incrementando la presión ejercida en el gatillo. Suelte el gatillo para detener la herramienta.

Para una operación continua, presione el gatillo y luego empuje el botón de bloqueo.

Para parar la herramienta cuando funciona en la posición de bloqueo, presione el gatillo completamente y suéltelo.

### NOTA:

- Incluso con el interruptor activado y el motor en marcha, el implemento no girará hasta que usted encaje la punta del implemento en la cabeza del tornillo y aplique presión hacia delante para accionar el embrague.

## Accionamiento del interruptor inversor (Fig. 5)

### PRECAUCIÓN:

- Compruebe siempre la dirección de rotación antes de la operación.
- Emplee el interruptor inversor sólo cuando la herramienta esté completamente parada. Si se cambia la dirección de rotación mientras la herramienta está girando puede estropearse al herramienta.

Esta herramienta tiene un interruptor inversor para cambiar la dirección de rotación. Mueva la palanca del conmutador de inversión a la posición  $\leftarrow$  (lado A) para que gire hacia la derecha o a la posición  $\rightarrow$  (lado B) para que gire hacia la izquierda.

## Gancho (Fig. 6 y 7)

El gancho resulta conveniente para colgar temporalmente la herramienta. Cuando utilice el gancho, sáquelo tirando de él en la dirección de "A" y después métralo en la dirección de "B" para sujetarlo en posición.

Cuando no utilice el gancho, devuélvalo a la posición original siguiendo el procedimiento de arriba a la inversa.

## MONTAJE

### PRECAUCIÓN:

- Asegúrese siempre de que la herramienta esté apagada y desenchufada antes de realizar cualquier trabajo en la herramienta.

## Instalación o extracción de la punta (Fig. 8 y 9)

Para extraer la punta, primero tire del ubicador para sacarlo del manguito de enclavamiento. Luego coja la punta con unos alicates y tire de ella para sacarla del portapuntas magnético. Algunas veces ayudará si se menea la punta con los alicates al tirar.

Para instalar la punta, empújela firmemente dentro del portapuntas magnético. Luego instale el ubicador empujándolo firmemente de nuevo dentro del manguito de enclavamiento.

## Instalación del adaptador de cable desmontable

### Para el modelo 6825R

Inserte el adaptador de cable desmontable a tope de forma que la marca  $\triangle$  en el extremo de conexión al cable de alimentación del adaptador de cable desmontable quede alineada con la marca  $\text{H}$  en el extremo de conexión a la herramienta del adaptador de cable desmontable. (Fig. 10)

Gire el adaptador de cable desmontable hacia la derecha hasta que se bloquee con el botón de bloqueo. (Fig. 11) Y ahora la marca  $\triangle$  en el extremo de conexión al cable de alimentación del adaptador de cable desmontable estará alineada con la marca  $\text{H}$  en el extremo de conexión a la herramienta del adaptador de cable desmontable. (Fig. 12)

### Desmontaje del adaptador de cable desmontable

Gire el adaptador de cable desmontable hacia la izquierda hasta que se pare mientras presiona la parte inferior del botón de bloqueo. (Fig. 13) Después tire del adaptador de cable desmontable en esa posición. (Fig. 14)

## OPERACIÓN

Coloque el tornillo en la punta de la punta y coloque la punta del tornillo sobre la superficie de la pieza de trabajo que baya a fijar. Aplique presión en la herramienta y póngala en marcha. Retire la máquina tan pronto como el embrague corte. Luego suelte el gatillo. (Fig. 15)

### PRECAUCIÓN:

- Cuando vaya a sujetar el tornillo en el extremo de la punta, tenga cuidado de no empujar para dentro el tornillo. Si empuja para dentro el tornillo, el embrague se activará y el tornillo girará de repentinamente. Esto podría dañar la pieza de trabajo o causar heridas.
- Cerciórese de que la punta esté insertada en línea recta en la cabeza del tornillo, o el tornillo y/o la punta podrán dañarse.

## MANTENIMIENTO

### PRECAUCIÓN:

- Asegúrese siempre de que la herramienta esté apagada y desenchufada antes de intentar realizar una inspección o mantenimiento.

Para mantener la SEGURIDAD y FIABILIDAD del producto, las reparaciones, la inspección y sustitución de la escobilla de carbón, y cualquier otro mantenimiento o ajuste deberán ser realizados en Centros de Servicios Autorizados por Makita, empleando siempre piezas de repuesto de Makita.

## ACCESORIOS

### PRECAUCIÓN:

- Estos accesorios o acoplamientos están recomendados para utilizar con la herramienta Makita especificada en este manual. El empleo de otros accesorios o acoplamientos conllevará un riesgo de sufrir heridas personales. Utilice los accesorios o acoplamientos solamente para su fin establecido.

Si necesita cualquier ayuda para más detalles en relación con estos accesorios, pregunte al centro de servicio Makita local.

- Punta de atornillar Phillips
- Portapunta magnético
- Ubicador
- Maletín de plástico para el transporte

ENG102-2

### Para países europeos solamente

#### Ruido

El nivel de ruido A-ponderado típico determinado de acuerdo con la norma EN60745:

- Nivel de presión sonora ( $L_{pA}$ ): 82 dB (A)
- Nivel de potencia sonora ( $L_{WA}$ ): 93 dB (A)
- Error (K): 3 dB (A)

**Póngase protectores en los oídos.**

ENG204-2

#### Vibración

El valor total de la vibración (suma de vectores triaxiales) determinado de acuerdo con la norma EN60745:

- Modo tarea: atornillado sin impacto
- Emisión de vibración ( $a_h$ ): 2,5 m/s<sup>2</sup> o menos
- Error (K): 1,5 m/s<sup>2</sup>

ENG901-1

- El valor de emisión de vibración declarado ha sido medido de acuerdo con el método de prueba estándar y se puede utilizar para comparar una herramienta con otra.
- El valor de emisión de vibración declarado también se puede utilizar en una valoración preliminar de exposición.

### ADVERTENCIA:

- La emisión de vibración durante la utilización real de la herramienta eléctrica puede variar del valor de emisión declarado dependiendo de las formas en las que la herramienta sea utilizada.
- Asegúrese de identificar medidas de seguridad para proteger al operario que estén basadas en una estimación de la exposición en las condiciones reales de utilización (teniendo en cuenta todas las partes del ciclo operativo tal como las veces cuando la herramienta está apagada y cuando está funcionando en vacío además del tiempo de gatillo).

## Declaración de conformidad CE

**Makita Corporation como fabricante responsable declara que la(s) siguiente(s) máquina(s) de Makita:**

Designación de máquina: Atornillador  
Modelo N°/Tipo: 6823, 6824, 6825, 6825R  
son producidas en serie y

**Cumplen con las directivas europeas siguientes:**

98/37/EC hasta el 28 de diciembre de 2009 y después con 2006/42/EC desde el 29 de diciembre de 2009

Y que están fabricadas de acuerdo con las normas o documentos normalizados siguientes:

EN60745

Los documentos técnicos los guarda nuestro representante autorizado en Europa cuya persona es:

Makita International Europe Ltd.  
Michigan Drive, Tongwell,  
Milton Keynes, MK15 8JD, Inglaterra

30 de enero de 2009






Tomoyasu Kato  
Director

Makita Corporation  
3-11-8, Sumiyoshi-cho,  
Anjo, Aichi, JAPAN

**Explicação geral**

1 Manga de bloqueio	3 Gatilho do interruptor	6 Gancho
2 Regulador de profundidade (boquilha)	4 Botão de bloqueio	7 Bit
	5 Comutador de inversão	8 Porta-brocas magnético

**ESPECIFICAÇÕES**

Modelo	6823	6824	6825 / 6825R
Capacidades			
Parafuso autoperfurante .....	6 mm	6 mm	—
Parafuso "Drywall" .....	6 mm	5 mm	4 mm
Velocidade em vazio (min <sup>-1</sup> ) .....	0 – 2.500	0 – 4.500	0 – 6.000
Comprimento total .....	301 mm	290 mm	290 mm
Peso líquido .....	1,6 kg	1,5 kg	1,5 kg
Classe de segurança.....	 /II	 /II	 /II

- Devido a um programa contínuo de pesquisa e desenvolvimento, estas especificações podem ser alteradas sem aviso prévio.
- As especificações podem variar de país para país.
- Peso de acordo com o Procedimento 01/2003 da EPTA (European Power Tool Association)

**Utilização pretendida**

A ferramenta foi concebida para aparafusamento em madeira, metal e plástico.

**Alimentação**

A ferramenta só deve ser ligada a uma fonte de alimentação com a mesma voltagem da indicada na placa de características, e só funciona com alimentação de corrente alterna monofásica. Tem um sistema de isolamento duplo de acordo com as normas europeias e pode, por isso, utilizar tomadas sem ligação à terra.

GEA010-1

**Avisos gerais de segurança para ferramentas eléctricas**

**⚠ AVISO! Leia todos os avisos de segurança e todas as instruções.** O não cumprimento de todos os avisos e instruções pode originar choque eléctrico, incêndio e/ou ferimentos graves.

**Guarde todos os avisos e instruções para futuras referências.**

**REGRAS DE SEGURANÇA ADICIONAIS PARA A FERRAMENTA**

**NÃO permita que conforto ou familiaridade com o produto (adquirido com o uso repetido) substituam aderência às regras de segurança de aparafusadora. Se utilizar esta ferramenta eléctrica sem segurança ou incorrectamente, pode sofrer danos pessoais graves.**

1. **Agarre na ferramenta eléctrica pelas partes isoladas quando executa uma operação em que o parafuso possa entrar em contacto com fios ocultos ou com o seu próprio fio.** O contacto do parafuso com um fio "ligado" poderá carregar as partes metálicas da ferramenta e causar choque eléctrico no operador.
2. **Mantenha-se sempre em equilíbrio. Certifique-se de que ninguém está por baixo quando utiliza a máquina em locais altos.**

3. **Pegue na máquina firmemente.**
4. **Mantenha as mãos afastadas das partes rotativas.**
5. **Não toque na broca ou na superfície de trabalho imediatamente depois da operação; podem estar extremamente quentes e provocar queimaduras.**

**GUARDE ESTAS INSTRUÇÕES.**

**AVISO:**

**MÁ UTILIZAÇÃO ou não cumprimento das regras de segurança indicadas neste manual de instruções pode causar danos pessoais graves.**

**DESCRIÇÃO DO FUNCIONAMENTO**

**PRECAUÇÃO:**

- Certifique-se sempre de que a ferramenta está desligada e com a ficha retirada da tomada, antes de proceder a afinações ou de verificar o funcionamento respectivo.

**Ajuste da profundidade**

A profundidade pode ser ajustada rodando a manga de bloqueio. Rode-a para a direcção "A" para menor profundidade e para a direcção "B" para maior profundidade. Uma volta completa da manga de bloqueio equivale a 1,5 mm de mudança de profundidade. (**Fig. 1**)  
Regule a manga de bloqueio de modo a que a distância entre a ponta do fixador e a cabeça do parafuso seja aproximadamente 1 mm como indicado na **Fig. 2** ou **3**.  
Perfure um parafuso de ensaio no material ou numa peça de material igual. Se a profundidade ainda não for a indicada para o parafuso, continue a regulação até que obtenha a profundidade adequada. (**Fig. 2 e 3**)

**Interruptor (Fig. 4)**

**PRECAUÇÃO:**

- Antes de ligar a ferramenta verifique sempre se o gatilho do interruptor funciona adequadamente e volta para a posição "OFF" (desligado) quando o solta.

Para ligar a ferramenta, carregue simplesmente no gatilho. A velocidade da ferramenta aumenta com a pressão no gatilho. Liberte-o para parar.

Para operação contínua, carregue no gatilho e em seguida empurre o botão de bloqueio.

Para parar a ferramenta a partir da posição de bloqueio, carregue completamente no gatilho e em seguida liberte-o.

## NOTA:

- Mesmo com o interruptor ligado e o motor a funcionar, a broca não rodará até que coloque a ponta na cabeça do parafuso e aplique pressão para que a embraiagem engate.

## Comutador de inversão (Fig. 5)

### PRECAUÇÃO:

- Verifique sempre o sentido de rotação antes da operação.
- Só utilize o comutador de inversão quando a ferramenta estiver completamente parada. Se mudar o sentido de rotação antes da ferramenta parar, poderá danificá-la.

Esta ferramenta tem um comutador de inversão para mudar o sentido de rotação. Mova o comutador de inversão para a posição ⇐ (lado A) para rotação à direita ou para a posição ⇒ (lado B) para rotação à esquerda.

## Gancho (Fig. 6 e 7)

O gancho é conveniente para pendurar temporariamente a ferramenta. Quando utiliza o gancho, puxe-o na direcção "A" e em seguida empurre-o na direcção "B" para o prender no lugar.

Quando não utiliza o gancho, volte a colocá-lo na posição inicial seguindo inversamente o procedimento acima.

## ASSEMBLAGEM

### PRECAUÇÃO:

- Certifique-se sempre de que a ferramenta está desligada e com a ficha retirada da tomada antes de executar qualquer manutenção na ferramenta.

## Para colocar ou retirar a broca (Fig. 8 e 9)

Para retirar a broca, retire primeiro o fixador da manga de bloqueio. Em seguida pegue na broca com um alicate e retire-a do porta-brocas magnético. Às vezes, ajuda se sacudir a broca com o alicate enquanto a puxa.

Para colocar a broca, empurre-a firmemente no porta-brocas magnético. Volte a colocar o fixador empurrando-o firmemente na manga de bloqueio.

## Instalar o adaptador de cabo destacável

### Para Modelo 6825R

Introduza o adaptador de cabo destacável o mais que puder até a marca △ de um extremo do adaptador de cabo destacável no lado do cabo de ligação à corrente eléctrica ficar alinhada com a marca Ⓜ do outro extremo do adaptador no lado da ligação à ferramenta. (Fig. 10) Rode o adaptador de cabo destacável no sentido dos ponteiros do relógio até ficar fixo com o botão de bloqueio. (Fig. 11)

Nessa altura a marca △ do extremo do adaptador de cabo destacável no lado do cabo de ligação à corrente está alinhada com a marca Ⓜ do outro extremo do adaptador de cabo no lado da ligação à ferramenta. (Fig. 12)

### Retirar o adaptador de cabo destacável

Carregando na parte inferior do botão de bloqueio, rode o adaptador de cabo destacável no sentido contrário aos dos ponteiros do relógio até parar. (Fig. 13)

Depois puxe o adaptador nessa posição. (Fig. 14)

## OPERAÇÃO

Instale o parafuso no bit e coloque a ponta do parafuso sobre a superfície em que vai aparafusar. Exerça pressão na ferramenta e ligue-a. Retire a ferramenta logo que o parafuso esteja introduzido. Solte o gatilho. (Fig. 15)

### PRECAUÇÃO:

- Quando colocar o parafuso no bit, tenha cuidado em não exercer demasiada pressão. Se o fizer poderá provocar o início involuntário do aparafusamento, danificando a superfície de trabalho e causando ferimentos.
- Certifique-se de que o bit está bem colocado na cabeça do parafuso, caso contrário poderá danificar o parafuso e/ou o bit.

## MANUTENÇÃO

### PRECAUÇÃO:

- Certifique-se sempre de que a ferramenta esteja desligada e a ficha retirada da tomada antes de executar qualquer inspeção ou manutenção.

Para manter a SEGURANÇA e FIABILIDADE do produto, as reparações, a inspeção e substituição da escova de carvão, qualquer outra operação de manutenção ou ajuste, devem ser efectuados pelos centros de assistência autorizados da Makita, utilizando sempre peças de substituição Makita.

## ACESSÓRIOS

### PRECAUÇÃO:

- Estes acessórios ou acoplamentos são os recomendados para uso na ferramenta Makita especificada neste manual. A utilização de qualquer outro acessório ou acoplamento poderá ser perigosa para o operador. Os acessórios ou acoplamentos devem ser utilizados de maneira adequada e apenas para os fins a que se destinam.

No caso de necessitar ajuda para mais detalhes sobre estes acessórios, consulte ao departamento de assistência local da Makita.

- Broca de encaixe Phillips
- Porta-brocas magnético
- Regulador de profundidade
- Caixa plástica para transporte

EN102-2

## Só para países Europeus

### Ruído

A característica do nível de ruído A determinado de acordo com EN60745:

Nível de pressão de som ( $L_{pA}$ ): 82 dB (A)

Nível do som ( $L_{WA}$ ): 93 dB (A)

Variabilidade (K): 3 dB (A)

**Utilize protectores para os ouvidos.**

EN204-2

### Vibração

Valor total da vibração (soma vectorial tri-axial) determinado conforme EN60745:

Modo de funcionamento: perfuração sem impacto

Emissão de vibração ( $a_{hv}$ ): 2,5 m/s<sup>2</sup> ou inferior

Variabilidade (K): 1,5 m/s<sup>2</sup>

- O valor da emissão de vibração indicado foi medido de acordo com o método de teste padrão e pode ser utilizado para comparar duas ferramentas.
- O valor da emissão de vibração indicado pode também ser utilizado na avaliação preliminar da exposição.

**AVISO:**

- A emissão de vibração durante a utilização real da ferramenta eléctrica pode diferir do valor de emissão indicado, dependendo das formas como a ferramenta é utilizada.
- Certifique-se de identificar as medidas de segurança para protecção do operador que sejam baseadas em uma estimativa de exposição em condições reais de utilização (considerando todas as partes do ciclo de operação, tal como quando a ferramenta está desligada e quando está a funcionar em marcha lenta além do tempo de accionamento).

ENH101-12

**Declaração de conformidade CE**

**Nós, a Makita Corporation, fabricante responsável, declaramos que a(s) seguinte(s) ferramenta(s)**

**Makita:**

Designação da ferramenta: Chave de parafusos

Modelos n.º/Tipo: 6823, 6824, 6825, 6825R

são de produção de série e

**Em conformidade com as seguintes directivas europeias:**

98/37/EC até 28 de dezembro de 2009 e 2006/42/

EC a partir de 29 de dezembro 2009

E estão fabricados de acordo com as seguintes normas ou documentos normativos:

EN60745

A documentação técnica é mantida pelo nosso representante autorizado na Europa:

Makita International Europe Ltd.

Michigan Drive, Tongwell,

Milton Keynes, MK15 8JD, Inglaterra

30 de janeiro de 2009



Tomoyasu Kato  
Director




Makita Corporation  
3-11-8, Sumiyoshi-cho,  
Anjo, Aichi, JAPAN



Illustrationsoversigt

1 Justérring	4 Låseknop	7 Værktøj
2 Førekappe	5 Omdrejningsvælger	8 Magnetisk værktøjsholder
3 Afbryderkontakt	6 Krog	

SPECIFIKATIONER

Model	6823	6824	6825 / 6825R
Kapacitet			
Selvborskruer .....	6 mm	6 mm	—
Tørmursskruer .....	6 mm	5 mm	4 mm
Omdrejninger per minut (min <sup>-1</sup> ) .....	0 – 2 500	0 – 4 500	0 – 6 000
Længde .....	301 mm	290 mm	290 mm
Vægt .....	1,6 kg	1,5 kg	1,5 kg
Sikkerhedsklasse.....	 /II	 /II	 /II

- Ret til tekniske ændringer forbeholdes.
- Data kan variere fra land til land.
- Vægt i henhold til EPTA-Procedure 01/2003

Tilsigtet anvendelse

Denne maskine er beregnet til skruring i træ, metal og plastmaterialer.

Strømforsyning

Maskinen må kun tilsluttes en strømforsyning med samme spænding som angivet på typeskiltet, og kan kun anvendes på enfaset vekselstrømforsyning. I henhold til de europæiske retningslinier er den dobbeltisoleret og kan derfor også tilsluttes netstik uden jordforbindelse.

GEA010-1

Almindelige sikkerhedsregler for el-værktøj

**⚠ ADVARSEL! Læs alle sikkerhedsadvarsler og alle sikkerhedsinstruktioner.** Hvis nedenstående advarsler og instruktioner ikke overholdes, kan resultatet blive elektrisk stød, brand og/eller alvorlig personskade.

**Gem alle advarsler og instruktioner til fremtidig reference.**

YDERLIGERE SIKKERHEDSFORSKRIFTER FOR MASKINEN

**LAD IKKE bekvemmelighed og kendskab til produktet (opnået gennem gentagen anvendelse) forhindre Dem i nøje at overholde sikkerhedsforskrifterne for skruetrækkeren. Hvis dette el-værktøj anvendes på en måde, som ikke er sikkerhedsmæssig forsvarlig eller på en forkert måde, kan resultatet blive alvorlige kvæstelser.**

1. **Hold kun maskinen i de isolerede grebflader, når De udfører arbejde, hvor fastgørelsesanordningen kan komme i kontakt med skjulte ledninger eller dens egen ledning.** Fastgørelsesanordninger, som kommer i kontakt med en strømførende ledning kan gøre uafdækkede metaldele på maskinen strømførende og give operatøren stød.
2. **Sørg for, at De altid har sikkert fodfæste.** Ved brug af maskinen i større højde bør De sikre Dem, at der ikke står personer nedenunder arbejdsområdet.
3. **Hold godt fast på maskinen.**
4. **Hold hænderne væk fra roterende dele.**

5. **Berør ikke værktøjet eller emnet umiddelbart efter brug. Disse dele kan være ekstremt varme og forårsage forbrændinger ved berøring.**

GEM DISSE FORSKRIFTER.

ADVARSEL:

**MISBRUG eller forsømmelse af overholdelse af sikkerhedsforskrifterne i denne brugsvejledning kan resultere i alvorlig personskade.**

FUNKTIONSBESKRIVELSE

FORSIGTIG:

- Kontroller altid, id maskinen er slået fra, og at netstikket er trukket ud, før der udføres justeringer eller funktioner kontrolleres på denne maskine.

Dybdejustering

Skruedybden kan justeres ved at dreje og låse justérringen. Drej i "A" retning for mindre dybde og i "B" retning for større dybde. En fuld omdrejning af justérringen svarer til en ændring af dybden på 1,5 mm. **(Fig. 1)** Justér justérringen, indtil afstanden mellem spidsen på førekappen og skruelhovedet er cirka 1 mm som vist i **Fig. 2** eller **3**. Skru en prøveskrue i emnet eller i et tilsvarende materiale for at kontrollere skruedybden. Hvis dybdeindstillingen ikke passer til skruen, fortsættes med dybdejusteringen, indtil den korrekte indstilling er fundet. **(Fig. 2 og 3)**

Afbryderbetjening (Fig. 4)

FORSIGTIG:

- Før maskinen sættes til netstikket, bør De altid kontrollere, at afbryderkontakten fungerer korrekt og returnerer til "OFF" positionen, når den slippes.

For at starte maskinen trykkes der blot på afbryderkontakten. Maskinhastigheden øges ved at øge trykket på afbryderkontakten. Slip kontakten for at stoppe. Ved vedvarende arbejde trykkes på afbryderkontakten og derefter skubbes låseknappen ind. For at stoppe maskinen fra denne låste position trykkes afbryderkontakten helt ind, hvorefter den slippes.

BEMÆRK:

- Selv med afbryderen tændt og motoren kørende vil værktøjet ikke rotere, før De har anbragt spidsen af værktøjet i skruelhovedet og presser fremad for at tilkoble momentkoblingen.

## Omdrejningsvælgerbetjening (Fig. 5)

### FORSIGTIG:

- Kontrollér altid omdrejningsretningen før arbejdet påbegyndes.
- Anvend kun omdrejningsvælgeren efter at maskinen er helt stoppet. Hvis der skiftes omdrejningsretning før maskinen er helt stoppet, kan maskinen blive beskadiget.

Denne maskine er udstyret med en omdrejningsvælger til at ændre omdrejningsretningen. Flyt omdrejningsvælgeren til ⇐ (A-side) for omdrejning med uret eller til ⇒ (B-side) for omdrejning mod uret.

### Krog (Fig. 6 og 7)

Denne krog er nyttig, når maskinen midlertidigt skal hænges væk. Når krogen skal anvendes, trækkes den ud i "A" retningen, hvorefter den skubbes i "B" retningen for at låse den på plads.

Når krogen ikke anvendes, sættes den tilbage i dens oprindelige stilling ved at udføre ovenstående procedure i omvendt orden.

## SAMLING

### FORSIGTIG:

- Sørg altid for, at maskinen er afbrudt og taget ud af forbindelse, inden der udføres noget arbejde på maskinen.

### Montering og afmontering af værktøj (Fig. 8 og 9)

Træk først førekappen ud af justeringen. Tag derefter fat i værktøjet med en tang og træk det ud af den magnetiske værktøjsholder. Det kan være en hjælp at vrikke lidt med tangen, samtidig med at der trækkes.

Monter værktøjet ved at skubbe det helt ind i den magnetiske værktøjsholder. Sæt derefter førekappen på plads ved at trykke den tilbage på justeringen med fast hånd.

### Montering af den aftagelige netledningsadapter

#### For model 6825R

Ret den aftagelige netledningsadapter ind, således at mærket  $\triangle$  på den del af den aftagelige netledningsadapter, hvor netledningen er tilsluttet, er rettet ind efter mærket  $\text{Ⓜ}$  på den del af den aftagelige netledningsadapter, der er tilsluttet maskinen. Skub derefter den aftagelige netledningsadapter hele vejen ind. (Fig. 10)

Drej den aftagelige netledningsadapter med uret, indtil den låses på plads af låseknappen. (Fig. 11)

På dette tidspunkt skal mærket  $\triangle$  på den del af den aftagelige netledningsadapter, hvor netledningen er tilsluttet, være rettet ind efter mærket  $\text{Ⓜ}$  på den del af den aftagelige netledningsadapter, der er tilsluttet maskinen. (Fig. 12)

### Afmontering af den aftagelige netledningsadapter

Samtidig med at den nedre del af låseknappen trykkes ind, drejes den aftagelige netledningsadapter mod uret, indtil den stopper. (Fig. 13)

Træk derefter den aftagelige netledningsadapter ud. (Fig. 14)

## ANVENDELSE

Placér skruen på spidsen af værktøjet og placér skruens spids på overfladen af det emne, der skal fastgøres. Læg tryk på maskinen og start den. Træk maskinen tilbage så snart skruen går i bund. Slip så afbryderkontakten. (Fig. 15)

### FORSIGTIG:

- Når skruen sættes på spidsen af værktøjet, skal De være omhyggelig med ikke at presse på skruen. Hvis værktøjet skubbes ind mens afbryderen er påvirket, vil værktøjet kobles til og skruen køre med rundt. Dette kan medføre skade på emne eller person.
- Skruebittet skal være sat helt ind i skruehovedet, og maskinen skal holdes lige på skruen. Ellers kan skruen/bittet blive beskadiget.

## VEDLIGEHOLDELSE

### FORSIGTIG:

- Kontrollér altid, at maskinen er slået fra, og netledningen taget ud af stikkontakten, inden De udfører inspektion eller vedligeholdelse.

For at opretholde produktets SIKKERHED og PÅLIDLIGHED bør reparation, inspektion og udskiftning af kul, samt anden vedligeholdelse og justering kun udføres af et autoriseret Makita service-center eller værksted med anvendelse af originale Makita udskiftningsdele.

## TILBEHØR

### FORSIGTIG:

- Det i denne manual specificerede tilbehør og anordninger anbefales til brug sammen med Deres Makita maskine. Brug af andet tilbehør og andre anordninger kan udgøre en risiko for personskade. Anvend kun tilbehør og anordninger til de beskrevne formål.

Hvis De behøver assistance eller yderligere detaljer om dette tilbehør, bedes De kontakte Deres lokale Makita servicecenter.

- Phillips isætningsbit
- Magnetisk værktøjsholder
- Førekappe
- Transportkuffert

ENG102-2

## Kun for lande i Europa

### Lyd

Det typiske A-vægtede støjniveau bestemt i overensstemmelse med EN60745:

Lydtryksniveau ( $L_{pA}$ ): 82 dB (A)

Lydeffektniveau: ( $L_{WA}$ ): 93 dB (A)

Usikkerhed (K): 3 dB (A)

**Bær høreværn.**

ENG204-2

### Vibration

Vibrations totalværdi (tre-aksial vektorsum) bestemt i overensstemmelse med EN60745:

Arbejdsindstilling: iskruning uden slag

Vibrationsafgivelse ( $a_{h1}$ ): 2,5 m/s<sup>2</sup> eller mindre

Usikkerhed (K): 1,5 m/s<sup>2</sup>

- Den angivne vibrationsemissionsværdi er blevet målt i overensstemmelse med standardtestmetoden og kan anvendes til at sammenligne en maskine med en anden.
- Den angivne vibrationsemissionsværdi kan også anvendes i en preliminær eksponeringsvurdering.

#### **ADVARSEL:**

- Vibrationsemissionen under den faktiske anvendelse af maskinen kan være forskellig fra den erklærede emissionsværdi, afhængigt af den måde, hvorpå maskinen anvendes.
- Sørg for at identificere de sikkerhedsforskrifter til beskyttelse af operatøren, som er baseret på en vurdering af eksponering under de faktiske brugsforhold (med hensyntagen til alle dele i brugscyklen, som f.eks. de gange, hvor maskinen er slukket og når den kører i tomgang i tilgift til afbrydertiden).

ENH101-12

### **EU-konformitetserklæring**

**Vi, Makita Corporation, erklærer, som den ansvarlige fabrikant, at den (de) følgende Makita maskine(r):**

Maskinens betegnelse: Skruemaskine  
Model nr./Type: 6823, 6824, 6825, 6825R  
er af serieproduktion og

**opfylder betingelserne i de følgende EU-direktiver:**

98/37/EC indtil 28. december 2009 og derefter med 2006/42/EC fra 29. december 2009

og er fremstillet i overensstemmelse med de følgende standarder eller standardiserede dokumenter:

EN60745

Den tekniske dokumentation opbevares af vores autoriserede repræsentant i Europa, som er:

Makita International Europe Ltd.  
Michigan Drive, Tongwell,  
Milton Keynes, MK15 8JD, England

30. januar 2009






Tomoyasu Kato  
Direktør

Makita Corporation  
3-11-8, Sumiyoshi-cho,  
Anjo, Aichi, JAPAN

## Περιγραφή γενικής άποψης

1 Μανίκι κλειδώματος	4 Κουμπί κλειδώματος	6 Γάντζος
2 Εντοπιστής	5 Μοχλός διακόπτη αντιστροφής	7 Αιχμή
3 Σκανδάλη διακόπτη		8 Θήκη μαγνητικής αιχμής

## ΤΕΧΝΙΚΑ ΧΑΡΑΚΤΗΡΙΣΤΙΚΑ

Μοντέλο	6823	6824	6825 / 6825R
Κανότητα			
Αυτοβιδουόμενη βίδα .....	6 χιλ.	6 χιλ.	—
Βίδα ξηρού τοίχου .....	6 χιλ.	5 χιλ.	4 χιλ.
Ταχύτητα χωρίς φορτίο (min <sup>-1</sup> ).....	0 – 2.500	0 – 4.500	0 – 6.000
Ολικό μήκος .....	301 χιλ.	290 χιλ.	290 χιλ.
Βάρος καθαρό .....	1,6 Χγρ	1,5 Χγρ	1,5 Χγρ
Κατηγορία ασφάλειας.....	 /II	 /II	 /II

- Λόγω του συνεχιζόμενου προγράμματος έρευνας και ανάπτυξης, οι παρούσες προδιαγραφές υπόκεινται σε αλλαγή χωρίς προειδοποίηση.
- Τα τεχνικά χαρακτηριστικά μπορεί να διαφέρουν από χώρα σε χώρα.
- Βάρος σύμφωνα με διαδικασία ΕΡΤΑ 01/2003

## Προωρισμένη χρήση

Το εργαλείο προορίζεται για βιδώματα σε ξύλα, μέταλλα και πλαστικά.

## Ρευματοδότηση

Το μηχάνημα πρέπει να συνδέεται μόνο σε παροχή ρεύματος της ίδιας τάσης με αυτή που αναφέρεται στην πινακίδα κατασκευαστού και μπορεί να λειτουργήσει μόνο με εναλλασσόμενο μονοφασικό ρεύμα. Τα μηχανήματα αυτά έχουν διπλή μόνωση σύμφωνα με τα Ευρωπαϊκά Πρότυπα και κατά συνέπεια, μπορούν να συνδεθούν σε ακροδέκτες χωρίς σύρμα γείωσης.

GΕΑ010-1

## Γενικές προειδοποιήσεις ασφαλείας για το ηλεκτρικό εργαλείο

**⚠ ΠΡΟΕΙΔΟΠΟΙΗΣΗ** Διαβάστε όλες τις προειδοποιήσεις ασφαλείας και όλες τις οδηγίες. Η μη τήρηση των προειδοποιήσεων και οδηγιών ενδέχεται να καταλήξει σε ηλεκτροπληξία, πυρκαγιά ή/και σοβαρό τραυματισμό.

Φυλάξτε όλες τις προειδοποιήσεις και τις οδηγίες για μελλοντική παραπομπή.

## ΕΠΙΠΡΟΣΘΕΤΕΣ ΟΔΗΓΙΕΣ ΑΣΦΑΛΕΙΑΣ ΓΙΑ ΤΟ ΜΗΧΑΝΗΜΑ

Μην επιτρέψετε στη βολικότητα ή εξοικείωση με το προϊόν (που αποκτήθηκε από επανειλημμένη χρήση) να αντικαταστήσει την αυστηρή προσήλωση στους κανόνες ασφαλείας του κατασβιδιού. Εάν χρησιμοποιείτε το ηλεκτρικό εργαλείο αυτό χωρίς ασφάλεια ή με πλημμελή τρόπο, μπορεί να υποστείτε σοβαρό προσωπικό τραυματισμό.

1. Να κρατάτε το ηλεκτρικό εργαλείο από τις λαβές με μόνωση όταν εκτελείτε εργασίες κατά τις οποίες ο σύνδεσμος μπορεί να έρθει σε επαφή με κρυμμένα καλώδια ή με το ίδιο του το καλώδιο. Αν ο σύνδεσμος έρθει σε επαφή με κάποιο ηλεκτροφόρο καλώδιο, μπορεί τα εκτεθειμένα μεταλλικά μέρη του ηλεκτρικού εργαλείου να γίνουν κι αυτά ηλεκτροφόρα και να προκληθεί ηλεκτροπληξία στο χειριστή.
2. Πάντοτε βεβαιώνεστε ότι πατάτε γερά. Βεβαιώνεστε ότι κανείς δεν είναι από κάτω, όταν χρησιμοποιείτε το μηχάνημα σε ψηλά μέρη.
3. Κρατάτε το μηχάνημα σταθερά.
4. Κρατάτε τα χέρια σας μακριά από τα περιστρεφόμενα μέρη.
5. Μην αγγίζετε την αιχμή ή το αντικείμενο εργασίας αμέσως μετά τη λειτουργία, γιατί μπορεί να είναι εξαιρετικά θερμά και να σας προκαλέσουν εγκαύματα.

## ΦΥΛΑΞΤΕ ΑΥΤΕΣ ΤΙΣ ΟΔΗΓΙΕΣ.

## ΠΡΟΕΙΔΟΠΟΙΗΣΗ:

ΚΑΚΗ ΧΡΗΣΗ ή αμέλεια να ακολουθήσετε τους κανόνες ασφαλείας που περιγράφονται σ' αυτό το εγχειρίδιο οδηγιών μπορεί να προκαλέσει σοβαρό προσωπικό τραυματισμό.

## ΠΕΡΙΓΡΑΦΗ ΛΕΙΤΟΥΡΓΙΑΣ

### ΠΡΟΣΟΧΗ:

- Πάντοτε να είστε σίγουροι ότι το εργαλείο είναι σβηστό και αποσυνδεδεμένο από το ρεύμα πριν ρυθμίσετε ή ελέγξετε κάποια λειτουργία στο εργαλείο.

### Ρύθμιση βάθους

Το βάθος μπορεί να ρυθμιστεί στρίβοντας το μανίκι κλειδώματος. Γυρίστε το προς την κατεύθυνση "Α" για λιγότερο βάθος και προς την κατεύθυνση "Β" για περισσότερο βάθος. Μια πλήρης περιστροφή του μακιοκού κλειδώματος ισοδυναμεί με 1,5 χιλ. αλλαγής βάθους. **(Εικ. 1)**

Ρυθμίστε το μανίκι κλειδώματος έτσι ώστε η απόσταση μεταξύ της αιχμής του εντοπιστή και της κεφαλής της βίδας να είναι περίπου 1 χιλ. όπως φαίνεται στην **Εικ. 2** ή **3**. Βιδώστε μια δοκιμαστική βίδα στο υλικό σας ή σε ένα κομμάτι παρόμοιο υλικού. Εάν το βάθος δεν είναι κατάλληλο για τη βίδα, συνεχίστε ρυθμίζοντας μέχρι να επιτύχετε τη ρύθμιση του κατάλληλου βάθους. **(Εικ. 2 και 3)**

### Λειτουργία διακόπτη (Εικ. 4)

#### ΠΡΟΣΟΧΗ:

- Πριν βάλετε το μηχάνημα στο ρεύμα, πάντοτε ελέγχετε να δείτε ότι η σκανδάλη διακόπτης ενεργοποιεί κανονικά και επιστρέφει στη θέση "OFF" όταν ελευθερώνεται.

Για να ξεκινήσετε το μηχάνημα απλώς τραβήχτε τη σκανδάλη. Η ταχύτητα του μηχανήματος αυξάνεται αυξάνοντας τη πίεση στη σκανδάλη. Αφήστε τη σκανδάλη για να σταματήσει.

Για συνεχή λειτουργία, τραβήχτε τη σκανδάλη και μετά σπρώχτε μέσα το κουμπί κλειδώματος.

Για να σταματήσετε το μηχάνημα από τη θέση κλειδώματος, τραβήχτε τη σκανδάλη πλήρως και μετά αφήστε τη.

#### ΣΗΜΕΙΩΣΗ:

- Ακόμη και με τον διακόπτη αναμμένο και τον κινητήρα να λειτουργεί, η αιχμή δεν θα περιστρέφεται μέχρι να τοποθετήσετε την άκρη της αιχμής στην κεφαλή της βίδας και πιέσετε προς τα εμπρός έτσι ώστε να εμπλέξετε τον συμπλέκτη.

### Λειτουργία διακόπτη αντιστροφής (Εικ. 5)

#### ΠΡΟΣΟΧΗ:

- Πάντοτε ελέγχετε τη διεύθυνση περιστροφής πριν τη λειτουργία.
- Χρησιμοποιείτε το μοχλό αντιστροφής μόνο αφού το μηχάνημα σταματήσει πλήρως. Αλλαγή της διεύθυνσης περιστροφής πριν το μηχάνημα σταματήσει μπορεί να προκαλέσει βλάβη στο μηχάνημα.

Αυτό το μηχάνημα έχει ένα διακόπτη αντιστροφής για να αλλάζει τη διεύθυνση περιστροφής. Μετακινείτε το μοχλό διακόπτη αντιστροφής στη θέση ⇐ (πλευρά Α) για δεξιόστροφη περιστροφή ή στη θέση ⇒ (πλευρά Β) για αριστερόστροφη περιστροφή.

### Γάντζος (Εικ. 6 και 7)

Ο γάντζος είναι βολικός για προσωρινό κρέμασμα του μηχανήματος. Όταν χρησιμοποιείτε τον γάντζο, τραβήξτε τον έξω προς την κατεύθυνση "Α" και έπειτα πιέστε τον μέσα προς την κατεύθυνση "Β" για να τον ασφαλίσετε.

Όταν δεν χρησιμοποιείτε τον γάντζο, επιστρέψτε τον στην αρχική του θέση ακολουθώντας την παραπάνω διαδικασία αντίστροφα.

## ΣΥΝΑΡΜΟΛΟΓΗΣΗ

### ΠΡΟΣΟΧΗ:

- Πάντοτε να σιγουρεύεστε ότι το εργαλείο είναι σβηστό και αποσυνδεδεμένο πριν εκτελέσετε οποιαδήποτε εργασία στο εργαλείο.

### Τοποθέτηση ή αφαίρεση αιχμής (Εικ. 8 και 9)

Για να αφαιρέσετε την αιχμή, πρώτα τραβήξτε τον εντοπιστή έξω από το μανίκι κλειδώματος. Επειτα πιέστε την αιχμή με μια πένσα και τραβήξτε την έξω από τη θήκη μαγνητικής αιχμής. Μερικές φορές, θα βοηθήσει εάν περιστρέψετε την αιχμή με την πένσα καθώς την τραβάτε.

Για να τοποθετήσετε την αιχμή, πιέστε την σταθερά μέσα στη θήκη μαγνητικής αιχμής. Επειτα τοποθετήστε τον εντοπιστή πιέζοντας τον σταθερά πίσω στο μανίκι κλειδώματος.

### Τοποθέτηση του αφαιρούμενου προσαρμογέα καλωδίου

#### Για Μοντέλα 6825R

Βάλτε τον αφαιρούμενο προσαρμοστή καλωδίου όσο βαθιά μπορεί να πάει έτσι ώστε το σημάδι  $\triangle$  στην μιά άκρη του αφαιρούμενου προσαρμοστή καλωδίου στην πλευρά σύνδεσης στο καλώδιο παροχής ρεύματος να ευθυγραμμίζεται με το σημάδι  $\text{♣}$  στην άλλη άκρη του αφαιρούμενου προσαρμοστή καλωδίου στην πλευρά σύνδεσης στο εργαλείο. **(Εικ. 10)**

Γυρίστε τον αφαιρούμενο προσαρμοστή καλωδίου δεξιόστροφα μέχρι να κλειδώσει με το κουμπί κλειδώματος. **(Εικ. 11)**

Και αυτή τη φορά το σημάδι  $\triangle$  στην μιά άκρη του αφαιρούμενου προσαρμοστή καλωδίου στην πλευρά σύνδεσης στο καλώδιο παροχής ρεύματος ευθυγραμμίζεται με το σημάδι  $\text{♣}$  στην άλλη άκρη του αφαιρούμενου προσαρμοστή καλωδίου στην πλευρά σύνδεσης στο εργαλείο. **(Εικ. 12)**

### Αφαίρεση του αφαιρούμενου προσαρμογέα καλωδίου

Περιστρέψτε τον αφαιρούμενο προσαρμοστή καλωδίου αριστερόστροφα μέχρι να σταματήσει ενώ πιέζετε το κάτω μέρος του κουμπιού κλειδώματος. **(Εικ. 13)**

Μετά τραβήχτε τον αφαιρούμενο προσαρμοστή καλωδίου στην θέση αυτή. **(Εικ. 14)**

## ΛΕΙΤΟΥΡΓΙΑ

Εφαρμόστε τη βίδα στην άκρη της αιχμής και τοποθετήστε την άκρη της βίδας στην επιφάνεια του αντικειμένου που πρόκειται να στερεώσετε. Εφαρμόστε πίεση στο μηχανήμα και ξεκινήστε το. Τραβήχτε το μηχανήμα μόλις ο συμπλέκτης εμπλακεί. Μετά αφήστε τη σκανδάλη. **(Εικ. 15)**

### ΠΡΟΣΟΧΗ:

- Όταν εφαρμόζετε τη βίδα στην άκρη της αιχμής, προσέξτε να μην σπρώξετε προς τα μέσα την βίδα. Αν η βίδα σπρωχτεί προς τα μέσα, ο συμπλέκτης θα εμπλακεί και η βίδα θα περιστραφεί ξαφνικά. Αυτό τραυματισμό.
- Σιγουρευτείτε ότι η αιχμή έχει εισαχθεί ίσια μέσα στη κεφαλή της βίδας, διαφορετικά η βίδα και/ή η αιχμή μπορεί να πάθει (ουν) ζημιά.

## ΣΥΝΤΗΡΗΣΗ

### ΠΡΟΣΟΧΗ:

- Πάντοτε βεβαιώνετε ότι το εργαλείο είναι απενεργοποιημένο και αποσυνδεδεμένο από το ρεύμα πριν επιχειρήσετε να εκτελέσετε επιθεώρηση ή συντήρηση.

Για την διατήρηση της ΑΣΦΑΛΕΙΑΣ και ΑΞΙΟΠΙΣΤΙΑΣ του προϊόντος, επισκευές, έλεγχος και αντικατάσταση των ψηκτρών άνθρακα, οποιαδήποτε άλλη συντήρηση ή ρύθμιση, πρέπει να εκτελούνται από Κέντρα Εξυπηρέτησης Εργοστασίου ή Κέντρα Εξουσιοδοτημένα από την Μάκιτα, πάντοτε με την χρησιμοποίηση ανταλλακτικών Μάκιτα.

## ΕΞΑΡΤΗΜΑΤΑ

### ΠΡΟΣΟΧΗ:

Αυτά τα εξαρτήματα ή προσαρτήματα συνιστώνται για χρήση με το εργαλείο Μάκιτα που περιγράφηκε στις οδηγίες αυτές. Η χρήση οτιδήποτε άλλων εξαρτημάτων ή προσαρτημάτων μπορεί να προκαλέσει κίνδυνο τραυματισμού σε άτομα. Χρησιμοποιείτε τα εξαρτήματα ή προσαρτήματα μόνο για την χρήση που προορίζονται.

Εάν χρειάζεστε οποιαδήποτε βοήθεια για περισσότερες πληροφορίες σε σχέση με αυτά τα εξαρτήματα, αποτανθείτε στο τοπικό σας κέντρο εξυπηρέτησης Μάκιτα.

- Αιχμή εισαγωγής Phillips
- Θήκη μαγνητικής αιχμής
- Εντοπιστής
- Πλαστική θήκη μεταφοράς

ENG102-2

## Μόνο για χώρες της Ευρώπης

### Θόρυβος

Το τυπικό Α επίπεδο μετρημένου θορύβου καθορίζεται σύμφωνα με το EN60745:

Πίεση ήχου ( $L_{pA}$ ): 82 dB (A)

Επίπεδο δύναμης ήχου ( $L_{WA}$ ): 93 dB (A)

Αβεβαιότητα (K): 3 dB (A)

### Φοράτε ωτοασπίδες.

ENG204-2

### Κραδασμός

Η ολική τιμή δόνησης (άθροισμα τρι-αξονικού διανύσματος) καθορίζεται σύμφωνα με το EN60745:

Είδος εργασίας: βίδωμα χωρίς κρούση

Εκπομπή δόνησης ( $a_h$ ): 2,5 m/s<sup>2</sup> ή λιγότερο

Αβεβαιότητα (K): 1,5 m/s<sup>2</sup>

ENG901-1

- Η δηλωμένη τιμή εκπομπής κραδασμών έχει μετρηθεί σύμφωνα με την πρότυπη μέθοδο δοκιμής και μπορεί να χρησιμοποιηθεί για τη σύγκριση ενός εργαλείου με άλλο.
- Η δηλωμένη τιμή εκπομπής κραδασμών μπορεί να χρησιμοποιηθεί και στην προκαταρκτική αξιολόγηση έκθεσης.

### ΠΡΟΕΙΔΟΠΟΙΗΣΗ:

- Η εκπομπή κραδασμών κατά τη χρήση του ηλεκτρικού εργαλείου σε πραγματικές συνθήκες μπορεί να διαφέρει από τη δηλωμένη τιμή εκπομπής ανάλογα με τον τρόπο χρήσης του εργαλείου.
- Φροντίστε να λάβετε τα κατάλληλα μέτρα προστασίας του χειριστή βάσει υπολογισμού της έκθεσης σε πραγματικές συνθήκες χρήσης (λαμβάνοντας υπόψη όλες τις συνιστώσες του κύκλου λειτουργίας όπως τους χρόνους που το εργαλείο είναι εκτός λειτουργίας και όταν βρίσκεται σε αδρανή λειτουργία πέραν του χρόνου ενεργοποίησης).

**Δήλωση Συμμόρφωσης ΕΚ**

**Η Makita Corporation, ως ο υπεύθυνος κατασκευαστής, δηλώνει ότι το/τα ακόλουθο(α) μηχανήμα(τα) της Makita:**

Χαρακτηρισμός μηχανήματος: Κατσαβίδι ξηρού τοίχου μοντέλου/ Τύπος: 6823, 6824, 6825, 6825R

είναι εν σειρά παραγωγή και συμμορφώνονται με τις ακόλουθες Ευρωπαϊκές Οδηγίες:

98/37/ΕΚ έως 28 Δεκεμβρίου 2009 και ακολουθώς με την 2006/42/ΕΚ από 29 Δεκεμβρίου 2009

και κατασκευάζονται σύμφωνα με τα ακόλουθα πρότυπα ή έγγραφα τυποποίησης:

EN60745

Η τεχνική τεκμηρίωση φυλάσσεται από τον εξουσιοδοτημένο εκπρόσωπό μας στην Ευρώπη, δηλαδή τη

Makita International Europe Ltd.  
Michigan Drive, Tongwell,  
Milton Keynes, MK15 8JD, England (Αγγλία)

30 Ιανουαρίου 2009



Tomoyasu Kato  
Διευθυντής

Makita Corporation  
3-11-8, Sumiyoshi-cho,  
Anjo, Aichi, JAPAN

**Makita Corporation**

Anjo, Aichi, Japan

884237E930