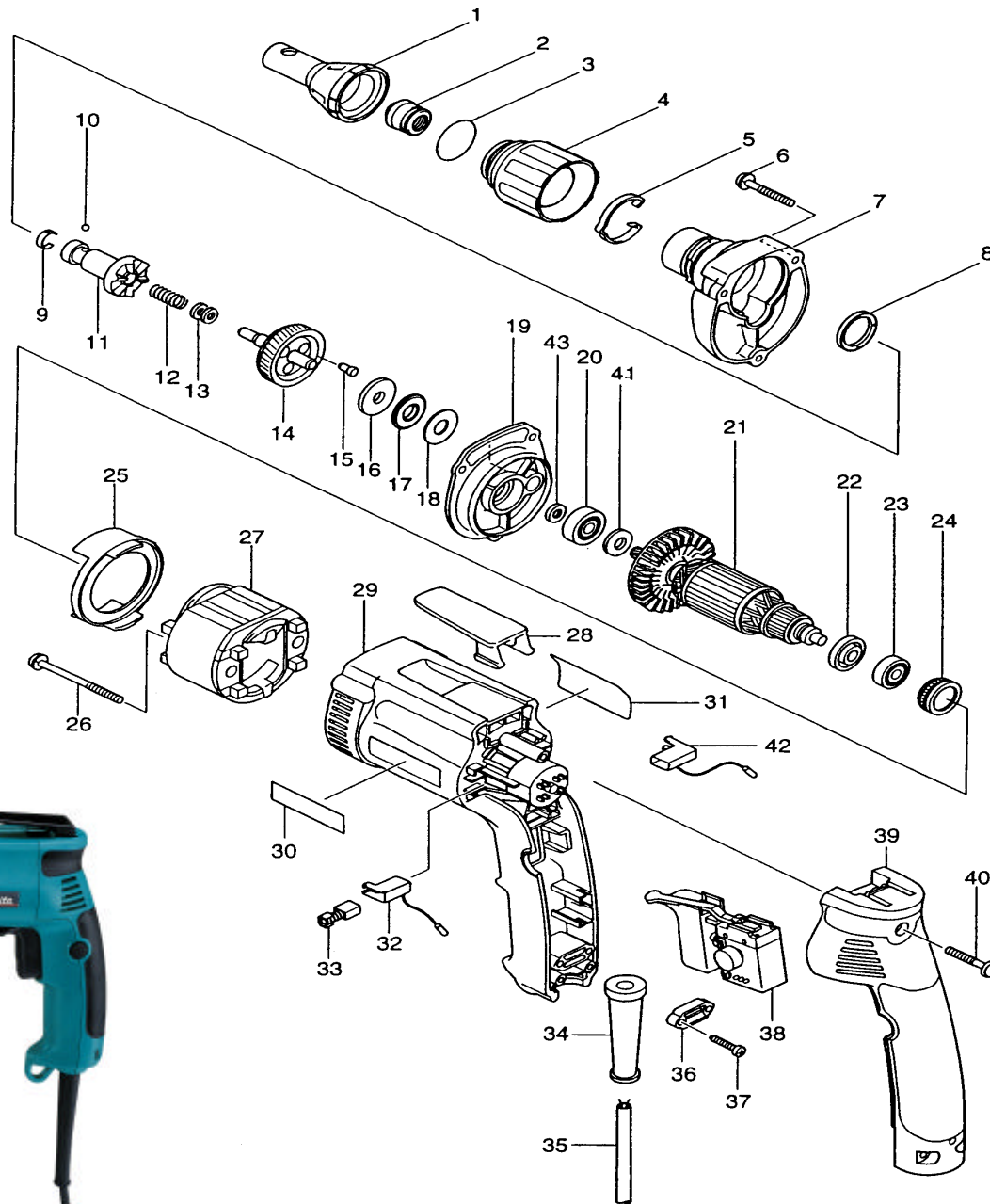


Modell 6824
Schnellbauschrauber



| Pos. | *PG | Bestell-Nr. | Bezeichnung |
|------|-----|-------------|-------------------------------------|
| 001 | 21 | 151760-8 | FUEHRUNGSHUELSE |
| 002 | 6 | 421631-6 | STAUBDICHTUNG |
| 003 | 2 | 213373-4 | O-RING 22 |
| 004 | 13 | 416994-3 | FESTSTELLHUELSE |
| 005 | 10 | 232154-7 | RINGFEDER |
| 006 | 3 | 265999-8 | BLECHSCHRAUBE 4x25 |
| 007 | 22 | 151720-0 | GETRIEBEGEHAEUSE |
| 008 | 2 | 421710-0 | RING 20 |
| 009 | 3 | 232050-9 | RINGFEDER |
| 010 | 1 | 216001-0 | KUGEL 3,5 |
| 011 | 32 | 151788-6 | SPINDEL KPL. |
| 012 | 2 | 233257-0 | DRUCKFEDER 8 |
| 013 | 2 | 267202-3 | SCHEIBE 8 |
| 014 | 31 | 151790-9 | STIRNRAD KOMPL. |
| 015 | 8 | 256439-7 | STIFT 4 |
| 016 | 6 | 216213-5 | SCHEIBE 824 |
| 017 | 17 | 216415-3 | AXIAL-ROLLENLAGER 821 |
| 018 | 4 | 216212-7 | SCHEIBE 821 |
| 019 | 22 | 151722-6 | GETRIEBEGEHAEUSEDECKEL |
| 020 | 17 | 210007-0 | RILLENKUGELLAGER 608LLB |
| 021 | 48 | 517323-4 | ANKER |
| 022 | 3 | 681636-0 | ISOLIERSCHEIBE |
| 023 | 18 | 211021-9 | RILLENKUGELLAGER 607LLB |
| 024 | 14 | 421479-6 | GUMMIHUELSE |
| 025 | 8 | 416993-5 | FELDABDECKUNG |
| 026 | 3 | 266147-2 | BLECHSCHRAUBE CT 4x8 |
| 027 | 31 | 633443-7 | FELD |
| 028 | 12 | 416996-9 | EINHAENGEBUEGEL |
| 029 | 27 | 417168-9 | MOTORGEHAEUSE |
| 030 | 2 | 819063-3 | FIRMENSCHILD |
| 031 | 5 | 851654-4 | TYPENSCHILD 6824 |
| 032 | 20 | 643958-6 | KOHLEBUERSTENHALTER |
| 033 | 19 | 191962-4 | KOHLEBUERSTEN CB-419 |
| 034 | 5 | 682559-5 | KNICKSCHUTZ 8 |
| 035 | 25 | P-12902 | ANSCHLUSSKABEL 2x1,5mm ² |
| 036 | 2 | 687052-4 | KABELKLEMMPLATTE |
| 037 | 1 | 265995-6 | SCHRAUBE 4x18 |
| 038 | 42 | 651978-6 | ELEKTRONIKSCHALTER C3MA-L |
| 039 | 29 | 151961-8 | HANDGRIFF DECKEL |
| 040 | 3 | 265999-8 | BLECHSCHRAUBE 4x25 |
| 041 | 1 | 253139-0 | SCHEIBE 8 |
| 042 | 20 | 643959-4 | KOHLEBUERSTENHALTER |
| 043 | 15 | 262087-2 | RING 8 |

Zubehör

- P-05979 MAGNETHALTER 1/4" 60mm