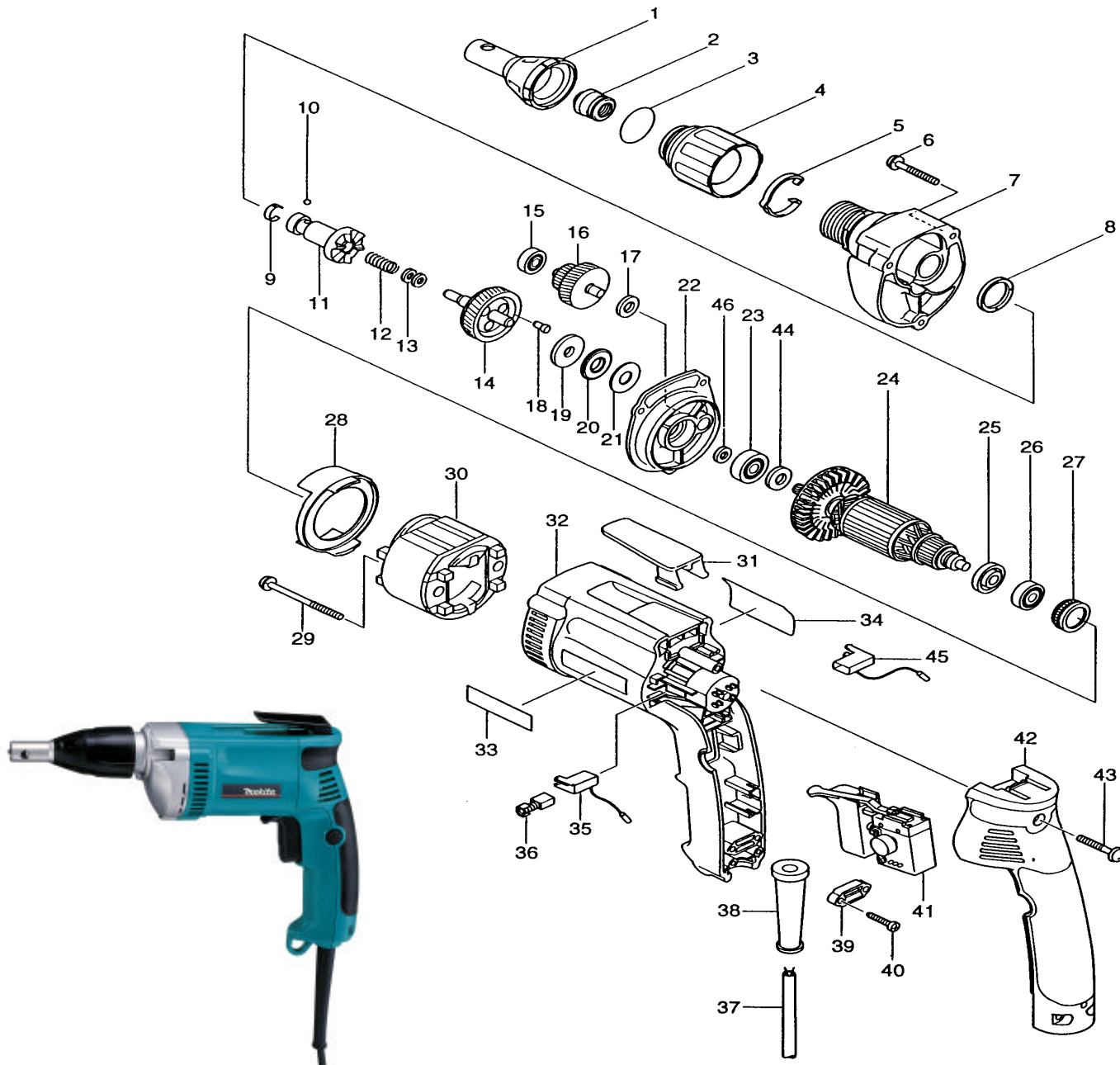


Modell 6823
Schnellbauschrauber



Pos.	*PG	Bestell-Nr.	Bezeichnung
001	21	151760-8	FUEHRUNGSHUELSE
002	6	421631-6	STAUBDICHTUNG
003	2	213373-4	O-RING 22
004	13	416994-3	FESTSTELLHUELSE
005	10	232154-7	RINGFEDER
006	2	266050-7	BLECHSCHRAUBE PT 4x30
007	35	151719-5	GETRIEBEGEHAEUSE
008	2	421710-0	RING 20
009	2	232050-9	BLATTFEDER
010	1	216001-0	KUGEL 3,5
011	32	151788-6	SPINDEL KPL.
012	2	233257-0	DRUCKFEDER 8
013	2	267202-3	SCHEIBE 8
014	32	151789-4	STIRNRAD KOMPL.
015	21	211012-0	RILLENKUGELLAGER 606ZZ
016	33	226133-5	STUFENSTIRNRAD 17-35
017	5	267017-8	SCHEIBE 8
018	8	256439-7	STIFT 4
019	6	216213-5	SCHEIBE 824
020	17	216415-3	AXIAL-ROLLENLAGER 821
021	4	216212-7	SCHEIBE 821
022	29	151721-8	GETRIEBEGEHAEUSEDECKEL
023	18	211031-6	RILLENKUGELLAGER 608LLB
024	48	517323-4	ANKER INKL. 23, 25, 26, 44
025	3	681636-0	ISOLIERSCHEIBE
026	18	211021-9	RILLENKUGELLAGER 607LLB
027	14	421479-6	GUMMIHUELSE
028	8	416993-5	FELDABDECKUNG
029	3	266147-2	BLECHSCHRAUBE CT 4x8
030	31	633443-7	FELD
031	12	416996-9	EINHAENGBUEGEL
032	27	417168-9	MOTORGEHAEUSE
033	2	819063-3	FIRMENSCHILD
034	5	851653-6	TYPENSCHILD 6823
035	20	643960-9	KOHLEBUERSTENHALTER
036	19	191962-4	KOHLEBUERSTEN CB-419
037	25	P-12902	ANSCHLUSSLEITUNG 2x1,0mm²
038	5	682559-5	KNICKSCHUTZ 8
039	2	687052-4	KABELKLEMMPLATTE
040	1	265995-6	SCHRAUBE 4x18
041	42	651978-6	SCHALTER C3MA-L
042	29	151961-8	HANDGRIFFDECKEL
043	3	265999-8	BLECHSCHRAUBE 4x25
044	1	253139-0	SCHEIBE 8
045	20	643961-7	KOHLEBUERSTENHALTER
046	15	262087-2	RING 8

Zubehör

- P-05979 MAGNETHALTER 1/4" 60mm