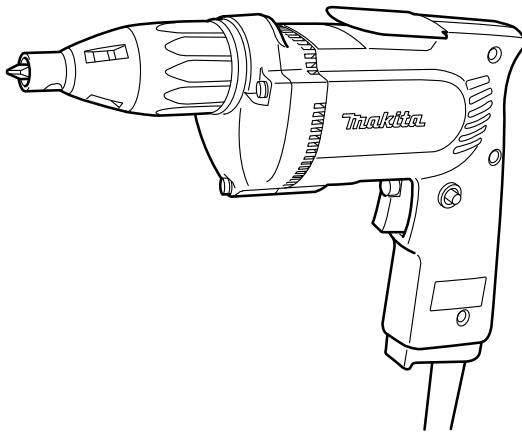
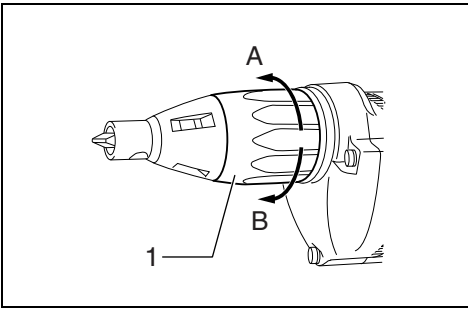




| | | |
|------------|-------------------------------------|--------------------------------|
| GB | Drywall Screwdriver | Instruction Manual |
| F | Visseuse | Manuel d'instructions |
| D | Schrauber | Betriebsanleitung |
| I | Avvitatrice per muri a secco | Istruzioni per l'uso |
| NL | "Drywall" schroevendraaier | Gebruiksaanwijzing |
| E | A tornillador "Drywall" | Manual de instrucciones |
| P | Aparafusadora | Manual de instruções |
| DK | Skruemaskine | Brugsanvisning |
| S | Gipsskruvdragare | Bruksanvisning |
| N | Skrutrekker til Gipsskruer | Bruksanvisning |
| FIN | Ruuvinväännin | Käyttöohje |
| GR | Κατσαβίδι ξηρού τοίχου | Οδηγίες χρήσεως |

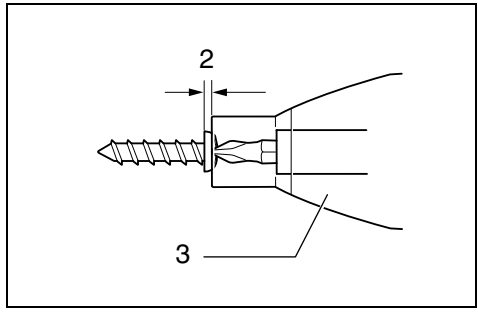
6822





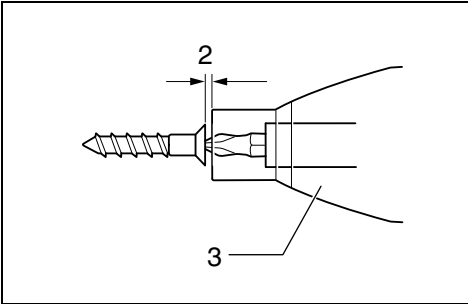
1

004148



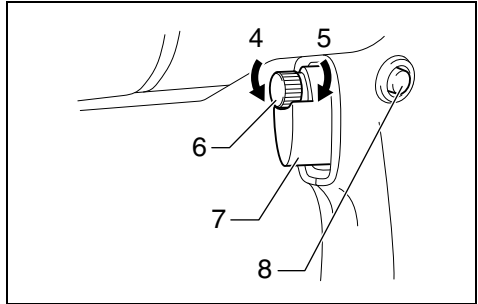
2

004150



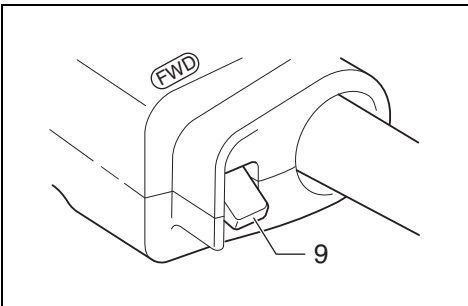
3

004155



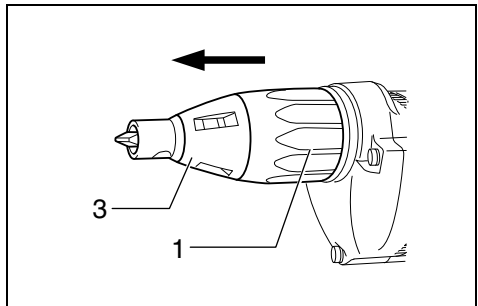
4

004157



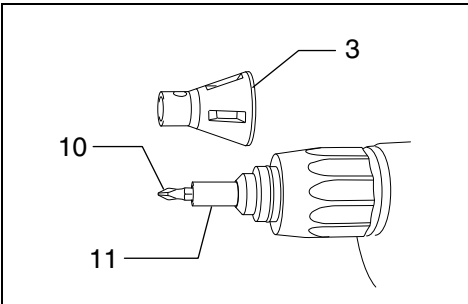
5

004159



6

004172



7

004174

Explanation of general view

| | | |
|----------------------|-----------------------|--------------------------|
| 1 Locking sleeve | 5 High | 9 Reversing switch lever |
| 2 Approximately 1 mm | 6 Speed control screw | 10 Bit |
| 3 Locator | 7 Switch trigger | 11 Magnetic bit holder |
| 4 Low | 8 Lock button | |

SPECIFICATIONS

| | |
|--|-------------|
| Model | 6822 |
| Capacities | |
| Self drilling screw | 6 mm |
| Drywall screw | 5 mm |
| Bit shank size | 1/4" Hex |
| No load speed (min ⁻¹) | 0–4,000 |
| Overall length | 258 mm |
| Net weight | 1.4 kg |
| Safety class | □/II |

- Due to our continuing program of research and development, the specifications herein are subject to change without notice.
- Specifications may differ from country to country.
- Weight according to EPTA-Procedure 01/2003

ENE033-1

Intended use

The tool is intended for screw driving in wood, metal and plastic.

ENF002-2

Power supply

The tool should be connected only to a power supply of the same voltage as indicated on the nameplate, and can only be operated on single-phase AC supply. They are double-insulated and can, therefore, also be used from sockets without earth wire.

GEA010-1

General Power Tool Safety Warnings

⚠WARNING Read all safety warnings and all instructions. Failure to follow the warnings and instructions may result in electric shock, fire and/or serious injury.

Save all warnings and instructions for future reference.

GE017-4

SCREWDRIVER SAFETY WARNINGS

- 1. Hold power tool by insulated gripping surfaces, when performing an operation where the fastener may contact hidden wiring or its own cord.** Fasteners contacting a “live” wire may make exposed metal parts of the power tool “live” and could give the operator an electric shock.
- 2. Always be sure you have a firm footing. Be sure no one is below when using the tool in high locations.**
- 3. Hold the tool firmly.**
- 4. Keep hands away from rotating parts.**
- 5. Do not touch the bit or the workpiece immediately after operation; they may be extremely hot and could burn your skin.**

SAVE THESE INSTRUCTIONS.

WARNING:

DO NOT let comfort or familiarity with product (gained from repeated use) replace strict adherence to safety rules for the subject product. MISUSE or failure to follow the safety rules stated in this instruction manual may cause serious personal injury.

FUNCTIONAL DESCRIPTION

CAUTION:

- Always be sure that the tool is switched off and unplugged before adjusting or checking function on the tool.

Depth adjustment

The depth can be adjusted by turning the locking sleeve. Turn it in “A” direction for less depth and in “B” direction for more depth. One full turn of the locking sleeve equals 1.5 mm change in depth. **(Fig. 1)**

Adjust the locking sleeve so that the distance between the tip of the locator and the screw head is approximately 1 mm as shown in **Fig. 2 or 3**. Drive a trial screw into your material or a piece of duplicate material. If the depth is still not suitable for the screw, continue adjusting until you obtain the proper depth setting. **(Fig. 2 & 3)**

Switch action (Fig. 4)

CAUTION:

- Before plugging in the tool, always check to see that the switch trigger actuates properly and returns to the “OFF” position when released.

To start the tool, simply pull the switch trigger. Tool speed is increased by increasing pressure on the switch trigger. Release the switch trigger to stop.

For continuous operation, pull the switch trigger and then push in the lock button.

To stop the tool from the locked position, pull the switch trigger fully, then release it.

A speed control screw is provided so that maximum tool speed can be limited (variable). Turn the speed control screw clockwise for higher speed, and counterclockwise for lower speed.

NOTE:

- Even with the switch on and motor running, the bit will not rotate until you fit the point of the bit in the screw head and apply forward pressure to engage the clutch.

Reversing switch action (Fig. 5)

CAUTION:

- Always check the direction of rotation before operation.
- Use the reversing switch only after the tool comes to a complete stop. Changing the direction of rotation before the tool stops may damage the tool.

This tool has a reversing switch to change the direction of rotation. Move the reversing switch lever to the "FWD" position for clockwise rotation or the "REV" position for counterclockwise rotation.

ASSEMBLY

CAUTION:

- Always be sure that the tool is switched off and unplugged before carrying out any work on the tool.

Installing or removing the bit (Fig. 6 & 7)

Pull the locator out of the locking sleeve while turning the locator slightly. Then grasp the bit with a pair of pliers and pull the bit out of the magnetic bit holder. Sometimes, it helps to wiggle the bit with the pliers as you pull.

To install the bit, push the bit firmly into the magnetic bit holder. Then install the locator by pushing it firmly onto the locking sleeve while turning the locator slightly.

OPERATION

Fit the screw on the point of the bit and place the point of the screw on the surface of the workpiece to be fastened. Apply pressure to the tool and start it. Withdraw the tool as soon as the clutch cuts in. Then release the switch trigger.

CAUTION:

- When fitting the screw onto the point of the bit, be careful not to push in on the screw. If the screw is pushed in, the clutch will engage and the screw will rotate suddenly. This could damage a workpiece or cause an injury.
- Make sure that the bit is inserted straight in the screw head, or the screw and/or bit may be damaged.

MAINTENANCE

CAUTION:

- Always be sure that the tool is switched off and unplugged before attempting to perform inspection or maintenance.
- Never use gasoline, benzine, thinner, alcohol or the like. Discoloration, deformation or cracks may result.

To maintain product SAFETY and RELIABILITY, repairs, carbon brush inspection and replacement, any other maintenance or adjustment should be performed by Makita Authorized Service Centers, always using Makita replacement parts.

OPTIONAL ACCESSORIES

CAUTION:

- These accessories or attachments are recommended for use with your Makita tool specified in this manual. The use of any other accessories or attachments might present a risk of injury to persons. Only use accessory or attachment for its stated purpose.

If you need any assistance for more details regarding these accessories, ask your local Makita Service Center.

- Phillips insert bits
- Magnetic bit holder
- Locator

NOTE:

- Some items in the list may be included in the tool package as standard accessories. They may differ from country to country.

ENG905-1

Noise

The typical A-weighted noise level determined according to EN60745:

Sound pressure level (L_{pA}): 79 dB (A)
Uncertainty (K): 3 dB (A)

The noise level under working may exceed 80 dB (A).

Wear ear protection

ENG900-1

Vibration

The vibration total value (tri-axial vector sum) determined according to EN60745:

Work mode: screwdriving without impact
Vibration emission (a_{h1}): 2.5 m/s² or less
Uncertainty (K): 1.5 m/s²

ENG901-1

- The declared vibration emission value has been measured in accordance with the standard test method and may be used for comparing one tool with another.
- The declared vibration emission value may also be used in a preliminary assessment of exposure.

WARNING:

- The vibration emission during actual use of the power tool can differ from the declared emission value depending on the ways in which the tool is used.
- Be sure to identify safety measures to protect the operator that are based on an estimation of exposure in the actual conditions of use (taking account of all parts of the operating cycle such as the times when the tool is switched off and when it is running idle in addition to the trigger time).

For European countries only

EC Declaration of Conformity

Makita declares that the following Machine(s):

Designation of Machine:

Drywall Screwdriver

Model No./ Type: 6822

Conforms to the following European Directives:

2006/42/EC

They are manufactured in accordance with the following Standard or standardized documents:

EN60745

The Technical file in accordance with 2006/42/EC is available from:

Makita, Jan-Baptist Vinkstraat 2, 3070, Belgium

31.12.2013



Yasushi Fukaya
Director

Makita, Jan-Baptist Vinkstraat 2, 3070, Belgium

Descriptif

| | | | | | |
|---|-------------------------|---|------------------------------|----|-------------------------|
| 1 | Manchon de verrouillage | 5 | Plus rapide | 9 | Inverseur |
| 2 | Environ 1 mm | 6 | Vis de réglage de la vitesse | 10 | Embout |
| 3 | Positionneur | 7 | Gâchette | 11 | Porte-embout magnétique |
| 4 | Plus lent | 8 | Bouton de verrouillage | | |

SPÉCIFICATIONS

| | |
|---|-------------|
| Modèle | 6822 |
| Capacités | |
| Vis auto-foreuses | 6 mm |
| Vis pour plaque de plâtre | 5 mm |
| Emmanchement | 1/4" Hexag. |
| Vitesse à vide (min ⁻¹) | 0–4 000 |
| Longueur hors tout | 258 mm |
| Pois net | 1,4 kg |
| Catégorie de sécurité | □/II |

- Étant donné l'évolution constante de notre programme de recherche et de développement, les spécifications contenues dans ce manuel sont sujettes à modification sans préavis.
- Les spécifications peuvent varier suivant les pays.
- Poids selon la procédure EPTA 01/2003

ENE033-1

Utilisations

L'outil est conçu pour le vissage dans le bois, le métal et le plastique.

ENF002-2

Alimentation

L'outil ne devra être raccordé qu'à une alimentation de la même tension que celle qui figure sur la plaque signalétique, et il ne pourra fonctionner que sur un courant secteur monophasé. Réalisé avec une double isolation, il peut de ce fait être alimenté sans mise à la terre.

GEA010-1

Consignes de sécurité générales pour outils électriques

⚠ AVERTISSEMENT Veuillez lire toutes les mises en garde et toutes les instructions. Il y a risque de choc électrique, d'incendie et/ou de blessure grave si les mises en garde et les instructions ne sont pas respectées.

Conservez toutes les mises en garde et instructions pour référence ultérieure.

GEB017-4

CONSIGNES DE SÉCURITÉ POUR VISSEUSE

1. Saisissez l'outil électrique par ses surfaces de poigne isolées lorsque vous effectuez une opération au cours de laquelle la visseuse peut entrer en contact avec des fils cachés ou avec son propre cordon d'alimentation. Le contact avec un fil sous tension mettra les parties métalliques exposées de la visseuse sous tension, causant ainsi un choc électrique chez l'utilisateur.
2. Veillez à toujours avoir un bon équilibre. Vérifiez qu'il n'y a personne dessous quand vous utilisez l'outil en hauteur.
3. Tenez l'outil fermement.

4. N'approchez pas les mains des pièces en mouvement.
5. Ne touchez ni l'embout ni son support immédiatement après un vissage. Ils peuvent être extrêmement chauds et risquer de vous brûler.

CONSERVEZ CES INSTRUCTIONS.

AVERTISSEMENT :

NE vous laissez PAS tromper (au fil d'une utilisation répétée) par un sentiment d'aisance et de familiarité avec le produit, en négligeant le respect rigoureux des consignes de sécurité qui accompagnent le produit en question. La MAUVAISE UTILISATION de l'outil ou l'ignorance des consignes de sécurité indiquées dans ce manuel d'instructions peut entraîner une blessure grave.

DESCRIPTION DU FONCTIONNEMENT

ATTENTION :

- Assurez-vous toujours que l'outil est hors tension et débranché avant de l'ajuster ou de vérifier son fonctionnement.

Réglage de profondeur

Réglez la profondeur en tournant le manchon de verrouillage. Tournez-le dans le sens "A" pour réduire la profondeur, et dans le sens "B" pour augmenter la profondeur. Un tour complet du manchon de verrouillage représente un changement de profondeur de 1,5 mm. (Fig. 1)

Réglez le manchon de verrouillage de façon que la distance entre l'extrémité du positionneur et la tête de vis soit d'environ 1 mm, comme indiqué à la Fig. 2 ou 3. Enfoncez une vis d'essai dans la pièce ou dans un morceau de matériau similaire. Si la profondeur ne convient toujours pas pour la vis, continuez à régler jusqu'à ce que vous obteniez le réglage de profondeur voulu. (Fig. 2 et 3)

Utilisation de la gâchette (Fig. 4)

ATTENTION :

- Avant de brancher l'outil sur le secteur, vérifiez toujours que la gâchette fonctionne correctement et qu'elle revient sur la position "OFF" quand vous la relâchez.

Pour mettre l'outil en route, tirez simplement sur la gâchette. La vitesse augmente avec la pression exercée sur la gâchette. Pour arrêter l'outil, relâchez la gâchette. Pour une utilisation continue, tirez sur la gâchette et appuyez sur le bouton de verrouillage.

Pour arrêter l'outil pendant une utilisation continue, tirez à fond sur la gâchette puis relâchez-la.

L'outil comporte une vis de réglage de la vitesse de sorte que sa vitesse de rotation peut être modifiée quand la gâchette est pressée à fond. Le nombre de tours/minute augmente quand on tourne cette vis vers la droite et diminue vers la gauche.

NOTE :

- Même si l'interrupteur est enclenché et que le moteur tourne, l'embout ne tournera pas tant que vous n'aurez pas inséré la pointe de l'embout dans la tête de vis et que vous n'exercerez pas de pression vers l'avant pour engager l'embrayage.

Inverseur (Fig. 5)

ATTENTION :

- Vérifiez toujours le sens de rotation avant de mettre l'outil en marche.
- N'actionnez l'inverseur qu'une fois que l'outil est complètement arrêté. Si vous changez le sens de rotation avant l'arrêt de l'outil, vous risquez de l'endommager.

L'outil possède un inverseur qui permet de changer le sens de rotation. Déplacez l'inverseur sur la position "FWD" pour une rotation vers la droite, ou sur la position "REV" pour une rotation vers la gauche.

ASSEMBLAGE

ATTENTION :

- Assurez-vous toujours que l'outil est hors tension et débranché avant d'y effectuer toute intervention.

Installation et retrait de l'embout (Fig. 6 et 7)

Sortez le positionneur du manchon de verrouillage tout en tournant légèrement le positionneur. Puis, saisissez l'embout à l'aide de pinces, et sortez l'embout du porte-embout magnétique. Pour faciliter l'opération, agitez l'embout avec les pinces pendant que vous tirez dessus. Pour installer l'embout, enfoncez-le à fond dans le porte-embout magnétique. Puis, remontez le positionneur en le poussant à fond contre le manchon de verrouillage tout en tournant légèrement le positionneur.

UTILISATION

Placez la vis à l'extrémité de l'embout et appliquez la pointe de la vis contre la surface de la pièce à visser. Exercez une pression sur l'outil et appuyez sur la gâchette. Retirez l'outil dès que la vis est complètement enfoncée. Puis, relâchez la gâchette.

ATTENTION :

- Quand vous fixez la vis sur la pointe de l'embout, faites attention de ne pas enfoncer la vis. Si la vis s'enfonce, l'embrayage s'engagera et la vis se mettra brusquement à tourner, ce qui pourrait endommager la pièce ou provoquer des blessures.
- Vérifiez que l'embout est inséré droit sur la tête de vis, sinon la vis et/ou l'embout pourraient être endommagés.

ENTRETIEN

ATTENTION :

- Assurez-vous toujours que l'outil est hors tension et débranché avant d'y effectuer tout travail d'inspection ou d'entretien.
- N'utilisez jamais d'essence, benzine, diluant, alcool ou autre produit similaire. Cela risquerait de provoquer la décoloration, la déformation ou la fissuration de l'outil.

Pour maintenir la SÉCURITÉ et la FIABILITÉ du produit, les réparations, l'inspection et le remplacement des charbons, et tout autre travail d'entretien ou de réglage doivent être effectués dans un centre de service Makita agréé, exclusivement avec des pièces de rechange Makita.

ACCESSOIRES EN OPTION

ATTENTION :

- Ces accessoires ou pièces complémentaires sont recommandés pour l'utilisation avec l'outil Makita spécifié dans ce mode d'emploi. L'utilisation de tout autre accessoire ou pièce peut comporter un risque de blessure. N'utilisez les accessoires ou pièces qu'aux fins mentionnées dans le présent mode d'emploi.

Si vous désirez obtenir plus de détails concernant ces accessoires, veuillez contacter le centre de service après-vente Makita le plus près.

- Embout d'insertion Phillips
- Porte-embout magnétique
- Positionneur

NOTE :

- Il se peut que certains éléments de la liste soient compris dans l'emballage de l'outil en tant qu'accessoires standard. Ils peuvent varier d'un pays à l'autre.

Bruit

ENG905-1

Niveau de bruit pondéré A typique, déterminé selon EN60745 :

Niveau de pression sonore (L_{pA}) : 79 dB (A)

Incertitude (K) : 3 dB (A)

Le niveau de bruit en fonctionnement peut dépasser 80 dB (A).

Porter des protecteurs anti-bruit

Vibrations

ENG900-1

Valeur totale de vibrations (somme de vecteur triaxial) déterminée selon EN60745 :

Mode de travail : vissage sans impact

Émission de vibrations (a_h) : 2,5 m/s² ou moins

Incertitude (K) : 1,5 m/s²

- La valeur d'émission de vibrations déclarée a été mesurée conformément à la méthode de test standard et peut être utilisée pour comparer les outils entre eux.
- La valeur d'émission de vibrations déclarée peut aussi être utilisée pour l'évaluation préliminaire de l'exposition.

AVERTISSEMENT :

- L'émission de vibrations lors de l'usage réel de l'outil électrique peut être différente de la valeur d'émission déclarée, suivant la façon dont l'outil est utilisé.
- Les mesures de sécurité à prendre pour protéger l'utilisateur doivent être basées sur une estimation de l'exposition dans des conditions réelles d'utilisation (en tenant compte de toutes les composantes du cycle d'utilisation, comme par exemple le moment de sa mise hors tension, lorsqu'il tourne à vide et le moment de son déclenchement).

ENH101-17

Pour les pays d'Europe uniquement**Déclaration de conformité CE****Makita déclare que la (les) machine(s) suivante(s) :**

Désignation de la machine :

Visseuse

N° de modèle / Type : 6822

sont conformes aux directives européennes suivantes :

2006/42/CE

et sont fabriquées conformément aux normes ou aux documents normalisés suivants :

EN60745

La documentation technique conforme à la norme 2006/42/CE est disponible auprès de :

Makita, Jan-Baptist Vinkstraat 2, 3070, Belgique

31.12.2013

Yasushi Fukaya
Directeur

Makita, Jan-Baptist Vinkstraat 2, 3070, Belgique

Übersicht

| | | |
|------------------|----------------------|----------------------------|
| 1 Feststellhülse | 5 Höher | 9 Drehrichtungsumschalter |
| 2 ca. 1 mm | 6 Drehzahl-Stellrad | 10 Schraubendrehereinsatz |
| 3 Führungshülse | 7 Schalter | 11 Magnetischer Bit-Halter |
| 4 Niedriger | 8 Verriegelungsknopf | |

TECHNISCHE DATEN

GEB017-4

| | |
|--|-------------|
| Modell | 6822 |
| Maße | |
| Selbstbohrschrauben | 6 mm |
| Schnellbauschrauben | 5 mm |
| Werkzeugaufnahme | 1/4" HEX |
| Leerlaufdrehzahl/min. (min ⁻¹) | 0–4 000 |
| Gesamtlänge | 258 mm |
| Nettogewicht | 1,4 kg |
| Sicherheitsklasse | □/II |

- Wir behalten uns vor, Änderungen im Zuge der Entwicklung und des technischen Fortschritts ohne vorherige Ankündigung vorzunehmen.
- Die technischen Daten können von Land zu Land abweichen.
- Gewicht nach EPTA-Verfahren 01/2003

ENE033-1

Vorgesehene Verwendung

Die Maschine ist für das Eindrehen von Schrauben in Holz, Metall und Kunststoff vorgesehen.

ENF002-2

Netzanschluss

Die Maschine darf nur an die auf dem Typenschild angegebene Netzspannung angeschlossen werden und arbeitet nur mit Einphasen-Wechselspannung. Sie ist doppelt schutzisoliert und kann daher auch an Steckdosen ohne Erdanschluss betrieben werden.

GEA010-1

Allgemeine Sicherheitswarnungen für Elektrowerkzeuge

⚠️ WARNUNG Lesen Sie alle Sicherheitswarnungen und Anweisungen durch. Eine Missachtung der unten aufgeführten Warnungen und Anweisungen kann zu einem elektrischen Schlag, Brand und/oder schweren Verletzungen führen.

Bewahren Sie alle Warnungen und Anweisungen für spätere Bezugnahme auf.

SICHERHEITSWARNUNGEN FÜR SCHRAUBER

1. **Halten Sie das Elektrowerkzeug nur an den isolierten Griffflächen, wenn Sie Arbeiten ausführen, bei denen die Gefahr besteht, dass das Befestigungselement verborgene Kabel oder das eigene Kabel kontaktiert.** Bei Kontakt mit einem Strom führenden Kabel können die freiliegenden Metallteile des Elektrowerkzeugs ebenfalls Strom führend werden, so dass der Benutzer einen elektrischen Schlag erleiden kann.
2. **Sorgen Sie für sicheren Stand und halten Sie jederzeit Gleichgewicht.** Stellen Sie sicher, dass sich bei Einsatz der Maschine an hochgelegenen Arbeitsplätzen keine Personen darunter aufhalten.
3. **Halten Sie die Maschine sicher fest.**
4. **Halten Sie die Hände von rotierenden Teilen fern.**
5. **Das Einsatzwerkzeug oder das bearbeitete Werkstück nicht unmittelbar nach Beendigung der Arbeit berühren. Sie können sehr heiß sein und Verbrennungen verursachen.**

BEWAHREN SIE DIESE HINWEISE SORGFÄLTIG AUF.

WARNUNG:

Lassen Sie sich NICHT durch Bequemlichkeit oder Vertrautheit mit dem Produkt (durch wiederholten Gebrauch erworben) von der strikten Einhaltung der Sicherheitsregeln für das vorliegende Produkt abhalten. MISSBRAUCH oder Missachtung der Sicherheitsvorschriften in dieser Anleitung können schwere Verletzungen verursachen.

FUNKTIONSBESCHREIBUNG

VORSICHT:

- Vergewissern Sie sich vor der Ausführung von Arbeiten an der Maschine stets, dass sie ausgeschaltet und vom Stromnetz getrennt ist.

Tiefenbegrenzung

Die Tiefe kann durch Drehen der Feststellhülse eingestellt werden. Durch Drehen in Richtung "A" wird die Tiefe verringert und durch Drehen in Richtung "B" vergrößert. Eine ganze Umdrehung der Feststellhülse entspricht einer Tiefenänderung von 1,5 mm. **(Abb. 1)** Die Feststellhülse so einstellen, dass der Abstand zwischen der Spitze der Führungshülse und dem Schraubenkopf etwa 1 mm beträgt, wie in **Abb. 2** oder **3** gezeigt. Zur Probe eine Schraube in das Material oder ein Stück des gleichen Materials drehen. Falls die Tiefe noch nicht für die Schraube geeignet ist, die Einstellung wiederholen, bis der korrekte Tiefenwert erreicht ist. **(Abb. 2 u 3)**

Schalterfunktion (Abb. 4)

VORSICHT:

- Vor dem Anschließen der Maschine an das Stromnetz stets überprüfen, ob der Schalter ordnungsgemäß funktioniert und beim Loslassen in die AUS-Stellung zurückkehrt.

Zum Einschalten drücken Sie den Schalter. Zum Ausschalten lassen Sie den Schalter los. Die Drehzahl erhöht sich durch verstärkte Druckausübung auf den Schalter. Zum Ausschalten den Schalter loslassen.

Für Dauerbetrieb drücken Sie den Schalter und gleichzeitig den Verriegelungsknopf.

Zum Ausschalten des Dauerbetriebs den Schalter drücken und wieder loslassen.

Die Drehzahl kann über das Drehzahl-Stellrad bei vollständig gedrücktem Elektronikschalter eingestellt werden. Für höhere Drehzahlen das Stellrad im Uhrzeigersinn für niedrigere Drehzahlen gegen den Uhrzeigersinn drehen.

HINWEIS:

- Selbst bei eingeschaltetem Schalter und laufendem Motor dreht sich das Einsatzwerkzeug erst, wenn die Spitze in den Schraubkopf eingeführt und Vorwärtsdruck ausgeübt wird, um die Kupplung einzurücken.

Drehrichtungsumschalter (Abb. 5)

VORSICHT:

- Prüfen Sie stets die Drehrichtung, bevor Sie mit dem Schraubvorgang beginnen.
- Wechseln Sie niemals die Drehrichtung, bevor der Motor zum Stillstand gekommen ist. Andernfalls kann die Maschine beschädigt werden.

Diese Maschine besitzt einen Drehrichtungsumschalter. Schalten Sie für Rechtslauf auf Position "FWD", für Linkslauf auf Position "REV".

MONTAGE

VORSICHT:

- Vergewissern Sie sich vor der Ausführung von Arbeiten an der Maschine stets, dass sie ausgeschaltet und vom Stromnetz getrennt ist.

Montage und Demontage des Schraubendrehereinsatzes (Abb. 6 u. 7)

Zur Demontage die Führungshülse aus der Feststellhülse ziehen, während die Führungshülse geringfügig gedreht wird. Dann den Schraubendrehereinsatz mit einer Spitzzange aus dem magnetischen Bit-Halter ziehen. Sitzt der Schraubendrehereinsatz fest, bewegen Sie ihn mit der Zange seitlich hin und her.

Zur Montage den Schraubendrehereinsatz fest in den magnetischen Bit-Halter stecken. Dann die Führungshülse fest in die Feststellhülse stecken, während die Führungshülse geringfügig gedreht wird.

BETRIEB

Die Schraube in den Schraubendrehereinsatz einsetzen. Mit Druck auf die Maschine die Verschraubung durchführen. Den Schraubvorgang beenden, sobald die Kupplung einrastet. Dann den Schalter loslassen.

VORSICHT:

- Beim Einpassen der Schraube in die Spitze des Schraubendrehereinsatzes darauf achten, nicht auf die Schraube zu drücken. Andernfalls wird die Kupplung eingerückt, und die Schraube beginnt plötzlich zu rotieren. Dies kann zu Verletzungen oder einer Beschädigung des Werkstücks führen.
- Sicherstellen, daß der Schraubendrehereinsatz gerade in den Schraubkopf eingeführt wird, da Schraube und/oder Schraubendrehereinsatz anderenfalls beschädigt werden können.

WARTUNG

VORSICHT:

- Vergewissern Sie sich vor der Ausführung von Arbeiten an der Maschine stets, die Maschine auszuschalten und vom Stromnetz zu trennen.
- Verwenden Sie auf keinen Fall Benzin, Benzol, Verdünnern, Alkohol oder dergleichen. Solche Mittel können Verfärbung, Verformung oder Rissbildung verursachen.

Um die SICHERHEIT und ZUVERLÄSSIGKEIT dieses Produkts aufrechtzuerhalten, sollten Reparaturen, Überprüfung und Austausch der Kohlebürsten und andere Wartungs- oder Einstellarbeiten nur von Makita-Kundendienstzentren unter ausschließlicher Verwendung von Makita-Originalersatzteilen ausgeführt werden.

SONDERZUBEHÖR

VORSICHT:

- Die folgenden Zubehörteile oder Vorrichtungen werden für den Einsatz mit der in dieser Anleitung beschriebenen Makita-Maschine empfohlen. Die Verwendung anderer Zubehörteile oder Vorrichtungen kann eine Verletzungsgefahr darstellen. Verwenden Sie Zubehörteile oder Vorrichtungen nur für ihren vorgesehenen Zweck.

Wenn Sie weitere Einzelheiten bezüglich dieser Zubehörteile benötigen, wenden Sie sich bitte an Ihre Makita-Kundendienststelle.

- Kreuzschlitz-Schraubendrehereinsätze
- Magnetischer Bit-Halter
- Führungshülse

HINWEIS:

- Manche Teile in der Liste können als Standardzubehör im Werkzeugsatz enthalten sein. Sie können von Land zu Land unterschiedlich sein.

ENG905-1

Geräusch

Typischer A-bewerteter Geräuschpegel ermittelt gemäß EN60745:

Schalldruckpegel (L_{pA}): 79 dB (A)

Ungewissheit (K): 3 dB (A)

Der Lärmpegel kann während des Betriebs 80 dB (A) überschreiten.

Gehörschutz tragen

Vibration

Vibrationsgesamtwert (Drei-Achsen-Vektorsumme)
ermittelt gemäß EN60745:

Arbeitsmodus: Schraubetrieb ohne Schlag
Vibrationsemission (a_{H}): 2,5 m/s² oder weniger
Ungewissheit (K): 1,5 m/s²

ENG901-1

- Der angegebene Vibrationsemissionswert wurde im Einklang mit der Standardprüfmethode gemessen und kann für den Vergleich zwischen Maschinen herangezogen werden.
- Der angegebene Vibrationsemissionswert kann auch für eine Vorbewertung des Gefährdungsgrads verwendet werden.

WARNUNG:

- Die Vibrationsemission während der tatsächlichen Benutzung des Elektrowerkzeugs kann je nach der Benutzungsweise der Maschine vom angegebenen Emissionswert abweichen.
- Identifizieren Sie Sicherheitsmaßnahmen zum Schutz des Benutzers anhand einer Schätzung des Gefährdungsgrads unter den tatsächlichen Benutzungsbedingungen (unter Berücksichtigung aller Phasen des Arbeitszyklus, wie z. B. Ausschalt- und Leerlaufzeiten der Maschine zusätzlich zur Betriebszeit).

ENH101-17

Nur für europäische Länder**EG-Übereinstimmungserklärung**

Makita erklärt, dass die folgende(n) Maschine(n):

Bezeichnung der Maschine:

Schrauber

Modell-Nr./ Typ: 6822

den folgenden europäischen Richtlinien entsprechen:

2006/42/EG

gemäß den folgenden Standards oder standardisierten Dokumenten hergestellt werden:

EN60745

Die technische Akte in Übereinstimmung mit 2006/42/EG ist erhältlich von:

Makita, Jan-Baptist Vinkstraat 2, 3070, Belgien

31.12.2013



Yasushi Fukaya
Direktor

Makita, Jan-Baptist Vinkstraat 2, 3070, Belgien

Visione generale

| | | | | | |
|---|-------------------------|---|----------------------------------|----|---------------------------------|
| 1 | Manicotto di bloccaggio | 5 | Alto | 9 | Leva interruttore di inversione |
| 2 | 1 mm circa | 6 | Vite di controllo della velocità | 10 | Punta |
| 3 | Localizzatore | 7 | Grilletto interruttore | 11 | Supporto magnetico punta |
| 4 | Basso | 8 | Bottone di bloccaggio | | |

DATI TECNICI

| | |
|---|----------------|
| Modello | 6822 |
| Capacità | |
| Vite autoporforante | 6 mm |
| Vite per muri a secco | 5 mm |
| Attacco della punta | 1/4" esagonale |
| Velocità a vuoto (min ⁻¹) | 0-4.000 |
| Lunghezza totale | 258 mm |
| Peso netto | 1,4 kg |
| Classe di sicurezza | II/III |

- Per il nostro programma di ricerca e sviluppo continui, i dati tecnici sono soggetti a modifiche senza preavviso.
- I dati tecnici potrebbero differire a seconda del paese di destinazione del modello.
- Peso in base alla procedura EPTA 01/2003

ENE033-1

Utilizzo specifico dell'utensile

Questo utensile serve ad avvitare le viti nel legno, metallo e plastica.

ENF002-2

Alimentazione

L'utensile deve essere collegato ad una presa di corrente con la stessa tensione indicata sulla targhetta del nome, e può funzionare soltanto con la corrente alternata monofase. Esso ha un doppio isolamento per cui può essere usato con le prese di corrente sprovviste della messa a terra.

GEA010-1

Avvertimenti generali per la sicurezza dell'utensile elettrico

⚠ AVVERTIMENTO Leggere tutti gli avvertimenti per la sicurezza e le istruzioni. La mancata osservanza degli avvertimenti e delle istruzioni può causare scosse elettriche, incendio e/o gravi incidenti.

Conservare tutti gli avvertimenti e le istruzioni per riferimenti futuri.

GEB017-4

AVVERTIMENTI PER LA SICUREZZA DELLA AVVITATRICE

- 1. Tenere l'utensile per le superfici isolate quando si esegue una operazione in cui i dispositivi di chiusura potrebbero fare contatto con fili elettrici nascosti o con il suo cavo di alimentazione.** I dispositivi di chiusura che fanno contatto con un filo elettrico "sotto tensione" potrebbero mettere "sotto tensione" le parti metalliche esposte dell'utensile dando una scossa all'operatore.
- 2. Appoggiare sempre saldamente i piedi a terra. Accertarsi che non ci sia nessuno sotto quando si lavora su un posto alto.**
- 3. Tenere saldamente l'utensile.**
- 4. Tenere le mani lontane dalle parti rotanti.**

- 5. Non toccare la punta oppure il pezzo sotto lavorazione subito dopo la foratura, potrebbero essere estremamente caldi e causare ustioni alla pelle.**

CONSERVATE QUESTE ISTRUZIONI.

AVVERTIMENTO:

NON lasciare che comodità o la familiarità d'utilizzo con il prodotto (acquisita con l'uso ripetuto) sostituisca la stretta osservanza delle norme di sicurezza. L'utilizzo SBAGLIATO o la mancata osservanza delle norme di sicurezza di questo manuale di istruzioni potrebbero causare lesioni serie.

DESCRIZIONE DEL FUNZIONAMENTO

ATTENZIONE:

- Accertarsi sempre che l'utensile sia spento e staccato dalla presa di corrente prima di regolare o controllare le sue funzioni.

Regolazione della profondità

La profondità può essere regolata girando il manicotto di bloccaggio. Girarlo nella direzione "A" per una profondità minore, e nella direzione "B" per una profondità maggiore. Un giro completo del manicotto di bloccaggio equivale a un cambiamento di profondità di 1,5 mm circa. (Fig. 1)

Regolare il manicotto di bloccaggio in modo che la distanza tra la punta del posizionatore e la testa della vite sia di 1 mm circa, come mostrato nella Fig. 2 o 3. Avvitare una vite di prova nel materiale da lavorare o in un pezzo di scarto dello stesso materiale. Se la profondità non è ancora adatta alla vite, continuare a regolare finché non si ottiene la profondità corretta. (Fig. 2 e 3)

Azionamento dell'interruttore (Fig. 4)

ATTENZIONE:

- Prima di collegare l'utensile alla presa di corrente, accertarsi sempre che il grilletto dell'interruttore funzioni correttamente e che ritorni sulla posizione "OFF" quando viene rilasciato.

Per avviare l'utensile, schiacciare semplicemente il grilletto. La velocità dell'utensile si aumenta aumentando la pressione sul grilletto. Rilasciare il grilletto per fermarlo. Per il funzionamento continuo, schiacciare il grilletto e spingere poi il bottone di bloccaggio. Per fermare l'utensile dalla posizione di bloccaggio, schiacciare completamente il grilletto e rilasciarlo. C'è una vite di controllo della velocità che cambia la velocità (numero di giri) dell'utensile quando l'interruttore è tenuto completamente schiacciato. Per ottenere una velocità superiore girare la vite di controllo della velocità dell'orologio, per avere una velocità inferiore girare la vite di controllo nel senso contrario.

NOTA:

- Anche se si schiaccia il grilletto e il motore gira, la punta non ruota finché non si mette la sua estremità nella testa della vite e non si applica una pressione in avanti per innestare la frizione.

Azionamento dell'interruttore di inversione (Fig. 5)

ATTENZIONE:

- Controllare sempre la direzione di rotazione prima del funzionamento.
- Usare l'interruttore di inversione soltanto dopo che l'utensile si è fermato completamente. Il cambiamento di direzione della rotazione prima dell'arresto completo potrebbe danneggiare l'utensile.

Questo utensile è dotato di un interruttore di inversione per cambiare la direzione di rotazione. Spostare la leva interruttore di inversione sulla posizione "FWD" per la rotazione in senso orario, e sulla posizione "REV" per la rotazione in senso antiorario.

MONTAGGIO

ATTENZIONE:

- Accertarsi sempre che l'utensile sia spento e staccato dalla presa di corrente prima di qualsiasi intervento su di esso.

Installazione o rimozione della punta (Fig. 6 e 7)

Tirare il localizzatore fuori dal manicotto di bloccaggio girandolo leggermente. Afferrare poi la punta con una pinza e tirarla fuori dal supporto magnetico punta. A volte si può facilitare la rimozione dimenando la punta con la pinza quando la si tira via.

Per installare la punta, spingerla saldamente nel supporto magnetico punta. Installare poi il localizzatore spingendolo saldamente nel manicotto di bloccaggio girandolo leggermente.

FUNZIONAMENTO

Mettere la vite sulla punta e mettere la punta della vite sulla superficie del pezzo da lavorare da fissare. Esercitare una pressione sull'utensile e avviarlo. Ritirare l'utensile non appena la frizione si innesta. Rilasciare poi il grilletto.

ATTENZIONE:

- Quando si mette la vite sull'estremità della punta, fare attenzione a non spingerla dentro. Se si spinge dentro la vite, la frizione si innesta e la vite comincia improvvisamente a girare. Ciò potrebbe danneggiare il pezzo da lavorare o causare ferite.
- Accertarsi che la punta sia inserita dritta nella testa della vite, perché altrimenti la vite e/o la punta potrebbero danneggiarsi.

MANUTENZIONE

ATTENZIONE:

- Accertarsi sempre che l'utensile sia spento e staccato dalla presa di corrente prima di qualsiasi intervento di ispezione o di manutenzione.
- Mai usare benzina, benzene, solventi, alcol e altre sostanze simili. Potrebbero causare scolorimenti, deformazioni o crepe.

Per preservare la SICUREZZA e l'AFFIDABILITÀ del prodotto, le riparazioni, l'ispezione e la sostituzione della spazzola di carbone o qualsiasi altra manutenzione e regolazione devono essere eseguite da un centro assistenza Makita autorizzato usando sempre ricambi Makita.

ACCESSORI OPZIONALI

ATTENZIONE:

- Questi accessori o attrezzi sono consigliati per l'uso con l'utensile Makita specificato in questo manuale. L'impiego di altri accessori o attrezzi può costituire un rischio di lesioni alle persone. Usare gli accessori soltanto per il loro scopo prefissato.

Per maggiori dettagli e l'assistenza, rivolgersi al Centro Assistenza Makita locale.

- Punte di inserimento a croce
- Supporto magnetico punta
- Localizzatore

NOTA:

- Alcuni articoli nella lista potrebbero essere inclusi nell'imballo dell'utensile come accessori standard. Essi potrebbero differire da Paese a Paese.

ENG905-1

Rumore

Il tipico livello di rumore pesato A determinato secondo EN60745:

Livello pressione sonora (L_{pA}): 79 dB (A)
Incertezza (K): 3 dB (A)

Il livello di rumore durante il lavoro potrebbe superare gli 80 dB (A).

Indossare i paraorecchi

ENG900-1

Vibrazione

Il valore totale di vibrazione (somma vettore triassiale) determinato secondo EN60745:

Modalità operativa: avvitamento senza impatto
Emissione di vibrazione (a_{h1}): 2,5 m/s² o meno
Incertezza (K): 1,5 m/s²

- Il valore di emissione delle vibrazioni dichiarato è stato misurato conformemente al metodo di test standard, e può essere usato per paragonare un utensile con un altro.
- Il valore di emissione delle vibrazioni dichiarato può anche essere usato per una valutazione preliminare dell'esposizione.

AVVERTIMENTO:

- L'emissione delle vibrazioni durante l'uso reale dell'utensile elettrico può differire dal valore di emissione dichiarato a seconda dei modi in cui viene usato l'utensile.
- Identificare le misure di sicurezza per la protezione dell'operatore basate sulla stima dell'esposizione nelle condizioni reali d'utilizzo (tenendo presente tutte le parti del ciclo operativo, come le volte in cui l'utensile viene spento e quando gira a vuoto, oltre al tempo di funzionamento).

ENH101-17

Modello per l'Europa soltanto

Dichiarazione CE di conformità

Makita dichiara che la macchina seguente:

Designazione della macchina:

Avvitatrice per muri a secco

Modello No./ Tipo: 6822

Conforme alle Direttive Europee:

2006/42/CE

È stata fabbricata in conformità allo standard e ai documenti standardizzati seguenti:

EN60745

La documentazione tecnica conforme 2006/42/CE è disponibile da:

Makita, Jan-Baptist Vinkstraat 2, 3070, Belgio

31.12.2013



Yasushi Fukaya
Amministratore

Makita, Jan-Baptist Vinkstraat 2, 3070, Belgio

Verklaring van algemene gegevens

| | | |
|-----------------|-------------------------|--------------------------|
| 1 Borghuls | 5 Hoger | 9 Omkeerschakelaar |
| 2 Ongeveer 1 mm | 6 Snelheidsregelschroef | 10 Bit |
| 3 Locator | 7 Trekschakelaar | 11 Magnetische bithouder |
| 4 Lager | 8 Vergrendelknop | |

TECHNISCHE GEGEVENS

| | |
|---|--------------|
| Model | 6822 |
| Capaciteiten | |
| Zelfborende schroef | 6 mm |
| Gipsplaatschroef | 5 mm |
| Aansluiting bits | 1/4" Zeskant |
| Toerental onbelast (min ⁻¹) | 0–4 000 |
| Totale lengte | 258 mm |
| Netto gewicht | 1,4 kg |
| Veiligheidsklasse | □/II |

- In verband met ononderbroken research en ontwikkeling behouden wij ons het recht voor bovenstaande technische gegevens te wijzigen zonder voorafgaande kennisgeving.
- De technische gegevens kunnen van land tot land verschillen.
- Gewicht volgens de EPTA-procedure 01/2003

ENE033-1

Doeleinden van gebruik

Dit gereedschap is bedoeld voor het indraaien van schroeven in hout, metaal en kunststof.

ENF002-2

Stroomvoorziening

Het gereedschap mag alleen worden aangesloten op een stroombron van hetzelfde voltage als aangegeven op de naamplaat, en kan alleen op enkel-fase wisselstroom worden gebruikt. Het gereedschap is dubbel-geïsoleerd en kan derhalve ook op een niet-geaard stopcontact worden aangesloten.

GEA010-1

Algemene veiligheidswaarschuwingen voor elektrisch gereedschap

⚠ WAARSCHUWING! Lees alle veiligheidswaarschuwingen en alle instructies. Het niet volgen van de waarschuwingen en instructies kan leiden tot elektrische schokken, brand en/of ernstig letsel.

Bewaar alle waarschuwingen en instructies om in de toekomst te kunnen raadplegen.

GEB017-4

VEILIGHEIDSWAARSCHUWINGEN SPECIFIEK VOOR EEN SCHROEVENDRAAIER

1. **Houd elektrisch gereedschap vast bij het geïsoleerde oppervlak van de handgrepen wanneer u werkt op plaatsen waar het bevestigingsmateriaal in aanraking kan komen met verborgen bedrading of zijn eigen netkabel.** Wanneer bevestigingsmaterialen in aanraking komen met onder spanning staande draden, zullen de niet-geïsoleerde metalen delen van het gereedschap onder spanning komen te staan zodat de gebruiker een elektrische schok kan krijgen.

2. **Zorg er altijd voor dat u stevige steun voor de voeten hebt.**
Zorg ervoor dat niemand zich onder het gereedschap bevindt wanneer u dit op hoge plaatsen gebruikt.
3. **Houd het gereedschap goed vast.**
4. **Houd uw handen uit de buurt van draaiende onderdelen.**
5. **Raak onmiddellijk na het inschroeven de bit niet aan, aangezien deze ontzettend heet kan zijn en brandwonden kan veroorzaken.**

BEWAAR DEZE VOORSCHRIFTEN.

WAARSCHUWING:

Laat u NIET misleiden door een vals gevoel van comfort en bekendheid met het gereedschap (na veelvuldig gebruik) en neem alle veiligheidsvoorschriften van het betreffende gereedschap altijd strikt in acht. VERKEERD GEBRUIK of het niet naleven van de veiligheidsvoorschriften in deze gebruiksaanwijzing kan leiden tot ernstige verwondingen.

BESCHRIJVING VAN DE FUNCTIES

LET OP:

- Controleer altijd of het gereedschap is uitgeschakeld en zijn stekker uit het stopcontact is verwijderd alvorens de functies op het gereedschap te controleren of af te stellen.

Instellen van de diepte

De diepte kan worden ingesteld door de borghuls te draaien. Draai deze in de "A" richting voor minder diepte en in de "B" richting voor meer diepte. Een volle slag van de borghuls komt overeen met een 1,5 mm verandering in diepte. (Fig. 1)

Stel de borghuls zo in dat de afstand tussen het uiteinde van de locator en de schroefkop ongeveer 1 mm bedraagt, zoals afgebeeld in Fig. 2 of 3. Maak een proef door een schroef in uw materiaal of in een gelijksoortig materiaal te draaien. Indien de diepte niet juist is voor de betreffende schroef, dient u verder af te stellen totdat de juiste diepte-instelling is verkregen. (Fig. 2 en 3)

Bediening van de trekschakelaar (Fig. 4)

LET OP:

- Alvorens de stekker in een stopcontact te steken, dient u altijd te controleren of de trekschakelaar naar behoren werkt en bij loslaten onmiddellijk naar de "OFF" positie terugkeert.

Om het gereedschap te starten, de trekschakelaar gewoon indrukken. Het toerental vermeerderd naarmate de trekschakelaar harder wordt ingedrukt. Laat de trekschakelaar los om het gereedschap te stoppen.

Voor continu gebruik, de trekschakelaar indrukken en dan de vergrendelknop indrukken.

Om het gereedschap vanuit deze vastzetpositie te stoppen, de trekschakelaar volledig indrukken en deze dan loslaten.

Een snelheidsregelschroef is aanwezig, waarmee de snelheid van het apparaat veranderd kan worden bij volledig ingetrokken positie van de trekker. Draai de schroef naar rechts voor sneller, en naar links voor langzamere schroeven.

OPMERKING:

- Zelfs wanneer u de trekschakelaar indrukt en de motor draait, zal de bit niet draaien voor u de punt van de bit op de schroefkop plaatst en voorwaartse druk uitoefent om de koppeling in te schakelen.

Bediening van de omkeerschakelaar (Fig. 5)

LET OP:

- Controleer altijd de draairichting alvorens het gereedschap te gebruiken.
- Gebruik de omkeerschakelaar alleen nadat het gereedschap volledig tot stilstand is gekomen. Indien u de draairichting verandert voordat het gereedschap is gestopt, kan het gereedschap beschadiging oplopen.

Dit gereedschap is voorzien van een omkeerschakelaar voor het veranderen van de draairichting. Druk de omkeerschakelaar naar de "FWD" positie voor rechtse draairichting, of naar de "REV" positie voor linkse draairichting.

INEENZETTEN

LET OP:

- Zorg altijd dat het gereedschap is uitgeschakeld en dat zijn stekker uit het stopcontact is verwijderd alvorens enig werk aan het gereedschap uit te voeren.

Installeren of verwijderen van de bit (Fig. 6 en 7)

Trek de locator uit de borghuls terwijl u de locator een beetje draait. Houd daarna de bit met een tang vast en trek hem uit de magnetische bithouder. Het uittrekken is soms gemakkelijker wanneer u daarbij de bit met de tang wat heen en weer beweegt.

Om de bit te installeren, dient u deze stevig in de magnetische bithouder te drukken. Installeer vervolgens de locator door deze stevig op de borghuls te drukken en hem daarbij een beetje te draaien.

BEDIENING

Plaats de schroef op de punt van de bit en plaats de punt van de schroef op het te bevestigen werkstuk. Oefen druk uit op het gereedschap en start deze. Trek het gereedschap terug zodra de koppeling ingrijpt. Laat daarna de trekschakelaar los.

LET OP:

- Wanneer u de schroef op de punt van de bit aanbrengt, moet u ervoor zorgen dat u de schroef niet naar binnen drukt. Als de schroef naar binnen wordt gedrukt, kan de koppeling worden ingeschakeld zodat de schroef plotseling begint te draaien. Dit kan beschadiging van het werkstuk of verwonding veroorzaken.
- Zorg ervoor dat de bit recht in de schroefkop zit, aangezien de schroef en/of bit anders beschadigd kunnen raken.

ONDERHOUD

LET OP:

- Zorg altijd dat het gereedschap is uitgeschakeld en de stekker uit het stopcontact is verwijderd alvorens inspectie of onderhoud aan het gereedschap uit te voeren.
- Gebruik nooit benzine, wasbenzine, thinner, alcohol en dergelijke. Hierdoor het verkleuring, vervormingen en barsten worden veroorzaakt.

Om de VEILIGHEID en BETROUWBAARHEID van het gereedschap te handhaven, dienen alle reparaties, inspectie en vervanging van de koolborstels, en alle andere onderhoudswerkzaamheden of afstellingen te worden uitgevoerd bij een erkend Makita servicecentrum, en altijd met gebruik van originele Makita vervangingsonderdelen.

OPTIONELE ACCESSOIRES

LET OP:

- Deze accessoires of hulpstukken worden aanbevolen voor gebruik met het Makita gereedschap dat in deze gebruiksaanwijzing wordt beschreven. Het gebruik van andere accessoires of hulpstukken kan gevaar voor persoonlijke verwonding opleveren. Gebruik de accessoires of hulpstukken uitsluitend voor het gespecificeerde doel.

Wenst u meer informatie over deze accessoires, neem dan contact op met het dichtstbijzijnde Makita servicecentrum.

- Phillips insteekbit
- Magnetische bithouder
- Locator

OPMERKING:

- Sommige van de onderdelen in deze lijst kunnen bijgeleverd zijn als standaard-accessoires. Deze accessoires kunnen per land verschillend zijn.

ENG905-1

Geluidsniveau

De typisch, A-gewogen geluidsniveaus vastgesteld volgens EN60745:

Geluidsdrukniveau (L_{pA}): 79 dB (A)

Onnauwkeurigheid (K): 3 dB (A)

Tijdens het werken kan het geluidsniveau 80 dB (A) overschrijden.

Draag oorbeschermers

ENG900-1

Trilling

De totaalwaarde van de trillingen (triaxiale vectorsom) vastgesteld volgens EN60745:

Toepassing: schroeven zonder slag

Trillingsemisatie (a_{hT}): 2,5 m/s² of lager

Onnauwkeurigheid (K): 1,5 m/s²

- De opgegeven trillingsemisiewaarde is gemeten volgens de standaardtestmethode en kan worden gebruikt om dit gereedschap te vergelijken met andere gereedschappen.
- De opgegeven trillingsemisiewaarde kan ook worden gebruikt voor een beoordeling vooraf van de blootstelling.

WAARSCHUWING:

- De trillingsemisie tijdens het gebruik van het elektrisch gereedschap in de praktijk kan verschillen van de opgegeven trillingsemisiewaarde afhankelijk van de manier waarop het gereedschap wordt gebruikt.
- Zorg ervoor dat veiligheidsmaatregelen worden getroffen ter bescherming van de operator die zijn gebaseerd op een schatting van de blootstelling onder praktijkomstandigheden (rekening houdend met alle fasen van de bedrijfscyclus, zoals de tijdsduur gedurende welke het gereedschap is uitgeschakeld en stationair draait, naast de ingeschakelde tijdsduur).

ENH101-17

Alleen voor Europese landen

EU-Verklaring van Conformiteit

Makita verklaart hierbij dat de volgende machine(s):

Aanduiding van de machine:

"Drywall" schroevendraaier

Modelnr./ Type: 6822

Voldoet aan de volgende Europese Richtlijnen:

2006/42/EU

Ze zijn gefabriceerd in overeenstemming met de volgende norm of genormaliseerde documenten:

EN60745

Het technisch documentatiebestand volgens 2006/42/EU is verkrijgbaar in:

Makita, Jan-Baptist Vinkstraat 2, 3070, België

31.12.2013



Yasushi Fukaya
Directeur

Makita, Jan-Baptist Vinkstraat 2, 3070, België

Explicación de los dibujos

| | | |
|-----------------------------|------------------------------------|------------------------------------|
| 1 Manguito de enclavamiento | 5 Aumentar | 8 Botón de bloqueo |
| 2 Aproximadamente 1 mm | 6 Mando de control de la velocidad | 9 Palanca del interruptor inversor |
| 3 Ubicador | 7 Gatillo interruptor | 10 Punta |
| 4 Reducir | | 11 Portapuntas magnético |

ESPECIFICACIONES

| | |
|---|-------------|
| Modelo | 6822 |
| Capacidades | |
| Tornillo autotaladrante | 6 mm |
| Tornillo "Drywall" | 5 mm |
| Portaherramientas | 1/4" Hex |
| Velocidad en vacío (min ⁻¹) | 0-4.000 |
| Longitud total | 258 mm |
| Peso neto | 1,4 kg |
| Clase de seguridad | II |

- Debido a un programa continuo de investigación y desarrollo, las especificaciones aquí dadas están sujetas a cambios sin previo aviso.
- Las especificaciones pueden ser diferentes de país a país.
- Peso de acuerdo con el procedimiento EPTA 01/2003

ENE033-1

Uso previsto

La herramienta ha sido diseñada para atornillar en madera, metal y plástico.

ENF002-2

Alimentación

La herramienta ha de conectarse solamente a una fuente de alimentación de la misma tensión que la indicada en la placa de características, y sólo puede funcionar con corriente alterna monofásica. El sistema de doble aislamiento de la herramienta puede, por lo tanto, usarse también en enchufes hembra sin conductor de tierra.

GEA010-1

Advertencias de seguridad generales para herramientas eléctricas

⚠ ¡ADVERTENCIA! Lea todas las advertencias de seguridad y todas las instrucciones. Si no sigue todas las advertencias e instrucciones podrá ocasionar una descarga eléctrica, un incendio y/o heridas graves.

Guarde todas las advertencias e instrucciones para futuras referencias.

GEB017-4

ADVERTENCIAS DE SEGURIDAD PARA EL ATORNILLADOR

1. **Cuando realice una operación en la que el atornillador pueda entrar en contacto con cableado oculto o con su propio cable, sujete la herramienta eléctrica por las superficies de aislamiento.** El contacto del atornillador con un cable con corriente hará que la corriente circule por las partes metálicas expuestas de la herramienta eléctrica y podrá soltar una descarga eléctrica al operario.

2. **Asegúrese siempre de que pisa sobre suelo firme. Asegúrese de que no haya nadie debajo cuando utilice la herramienta en un lugar alto.**
3. **Sujete firmemente la herramienta.**
4. **Mantenga las manos alejadas de partes giratorias.**
5. **No toque la punta ni la pieza de trabajo inmediatamente después de la operación, porque pueden estar muy calientes y podrían producirle quemaduras.**

GUARDE ESTAS INSTRUCCIONES.

ADVERTENCIA:

NO deje que la comodidad o familiaridad con el producto (a base de utilizarlo repetidamente) sustituya la estricta observancia de las normas de seguridad para el producto en cuestión. El MAL USO o el no seguir las normas de seguridad establecidas en este manual de instrucciones podrá ocasionar graves heridas personales.

DESCRIPCIÓN DEL FUNCIONAMIENTO

PRECAUCIÓN:

- Asegúrese siempre de que la herramienta esté apagada y desenchufada antes de intentar realizar cualquier tipo de ajuste o comprobación en la ella.

Ajuste de la profundidad

La profundidad puede ajustarse girando el manguito de enclavamiento. Gírelo en la dirección "A" para menos profundidad y en la dirección "B" para más profundidad. Una vuelta completa del manguito de enclavamiento equivale a 1,5 mm de cambio en la profundidad. **(Fig. 1)** Ajuste el manguito de enclavamiento de manera que la distancia entre la punta del ubicador y la cabeza del tornillo sea de aproximadamente 1 mm como se muestra en la **Fig. 2 ó 3**. Atornille un tornillo de prueba en el material que está trabajando o en una pieza del mismo material. Si la profundidad no es aún la adecuada para el tornillo, siga ajustando hasta obtener la profundidad adecuada. **(Fig. 2 y 3)**

Accionamiento del interruptor (Fig. 4)

PRECAUCIÓN:

- Antes de enchufar la herramienta, compruebe siempre para ver si el gatillo interruptor se acciona correctamente y regresa a la posición "OFF" cuando lo suelta.

Para poner en funcionamiento la herramienta, presione simplemente el gatillo interruptor. La velocidad de la herramienta aumenta incrementando la presión ejercida en el gatillo interruptor. Suelte el gatillo interruptor para detener la herramienta.

Para una operación continua, presione el gatillo interruptor y luego empuje el botón de bloqueo.

Para parar la herramienta cuando funciona en la posición de bloqueo, presione el gatillo interruptor completamente y suéltelo.

Hay un mando de control de la velocidad para poder limitar la velocidad máxima de la herramienta (variable). Gire el mando de control de la velocidad hacia la derecha para aumentar la velocidad, y hacia la izquierda para reducirla.

NOTA:

- Incluso con el interruptor activado y el motor en marcha, el implemento no girará hasta que usted encaje la punta del implemento en la cabeza del tornillo y aplique presión hacia delante para accionar el embrague.

Accionamiento del interruptor inversor (Fig. 5)

PRECAUCIÓN:

- Compruebe siempre la dirección de rotación antes de la operación.
- Emplee el interruptor inversor sólo cuando la herramienta esté completamente parada. Si se cambia la dirección de rotación mientras la herramienta está girando puede estropearse al herramienta.

Esta herramienta tiene un interruptor inversor para cambiar la dirección de rotación. Mueva la palanca del interruptor inversor a la posición "FWD" para que gire hacia la derecha o a la posición "REV" para que gire hacia la izquierda.

MONTAJE

PRECAUCIÓN:

- Asegúrese siempre de que la herramienta esté apagada y desenchufada antes de realizar cualquier trabajo en la herramienta.

Instalación o extracción de la punta (Fig. 6 y 7)

Tire del ubicador a la vez que lo gira ligeramente para sacarlo del manguito de enclavamiento. Luego coja la punta con unos alicates y tire de ella para sacarla del portapuntas magnético. Algunas veces ayudará si se menea la punta con los alicates al tirar.

Para instalar la punta, empújela firmemente dentro del portapuntas magnético. Luego instale el ubicador empujándolo firmemente dentro del manguito de enclavamiento a la vez que gira el ubicador ligeramente.

OPERACIÓN

Coloque el tornillo en la punta de la punta y coloque la punta del tornillo sobre la superficie de la pieza de trabajo que baya a fijar. Aplique presión en la herramienta y póngala en marcha. Retire la máquina tan pronto como el embrague corte. Luego suelte el gatillo interruptor.

PRECAUCIÓN:

- Cuando vaya a sujetar el tornillo en el extremo de la punta, tenga cuidado de no empujar para dentro el tornillo. Si empuja para dentro el tornillo, el embrague se activará y el tornillo girará de repentinamente. Esto podría dañar la pieza de trabajo o causar heridas.

- Cerciórese de que la punta esté insertada en línea recta en la cabeza del tornillo, o el tornillo y/o la punta podrán dañarse.

MANTENIMIENTO

PRECAUCIÓN:

- Asegúrese siempre de que la herramienta esté apagada y desenchufada antes de intentar realizar una inspección o mantenimiento.
- No utilice nunca gasolina, bencina, disolvente, alcohol o similares. Podría producir descoloración, deformación o grietas.

Para mantener la SEGURIDAD y FIABILIDAD del producto, las reparaciones, la inspección y sustitución de la escobilla de carbón, y cualquier otro mantenimiento o ajuste deberán ser realizados en centros o servicios autorizados por Makita, empleando siempre piezas de repuesto de Makita.

ACCESORIOS OPCIONALES

PRECAUCIÓN:

- Estos accesorios o acoplamientos están recomendados para utilizar con la herramienta Makita especificada en este manual. El empleo de otros accesorios o acoplamientos conllevará un riesgo de sufrir heridas personales. Utilice los accesorios o acoplamientos solamente para su fin establecido.

Si necesita cualquier ayuda para más detalles en relación con estos accesorios, pregunte al centro de servicio Makita local.

- Puntas de atornillar Phillips
- Portapuntas magnético
- Ubicador

NOTA:

- Algunos elementos de la lista podrán estar incluidos en el paquete de la herramienta como accesorios estándar. Pueden variar de un país a otro.

ENG905-1

Ruido

El nivel de ruido A-ponderado típico determinado de acuerdo con la norma EN60745:

Nivel de presión sonora (L_{pA}): 79 dB (A)
Error (K): 3 dB (A)

El nivel de ruido en condiciones de trabajo puede que sobrepase los 80 dB (A).

Póngase protectores en los oídos

ENG900-1

Vibración

El valor total de la vibración (suma de vectores triaxiales) determinado de acuerdo con la norma EN60745:

Modo tarea: atornillado sin impacto
Emisión de vibración (a_{h1}): 2,5 m/s² o menos
Error (K): 1,5 m/s²

- El valor de emisión de vibración declarado ha sido medido de acuerdo con el método de prueba estándar y se puede utilizar para comparar una herramienta con otra.
- El valor de emisión de vibración declarado también se puede utilizar en una valoración preliminar de exposición.

ADVERTENCIA:

- La emisión de vibración durante la utilización real de la herramienta eléctrica puede variar del valor de emisión declarado dependiendo de las formas en las que la herramienta sea utilizada.
- Asegúrese de identificar medidas de seguridad para proteger al operario que estén basadas en una estimación de la exposición en las condiciones reales de utilización (teniendo en cuenta todas las partes del ciclo operativo tal como las veces cuando la herramienta está apagada y cuando está funcionando en vacío además del tiempo de gatillo).

ENH101-17

Para países europeos solamente

Declaración de conformidad CE

Makita declara que la(s) máquina(s) siguiente(s):

Designación de máquina:

Atornillador "Drywall"

Modelo N°/Tipo: 6822

Cumplen con las directivas europeas siguientes:

2006/42/CE

Están fabricadas de acuerdo con las normas o documentos normalizados siguientes:

EN60745

El archivo técnico de acuerdo con la norma 2006/42/CE está disponible en:

Makita, Jan-Baptist Vinkstraat 2, 3070, Bélgica

31.12.2013



Yasushi Fukaya
Director

Makita, Jan-Baptist Vinkstraat 2, 3070, Bélgica

Explicação geral

| | | | | | |
|---|----------------------|---|------------------------------------|----|------------------------|
| 1 | Aro de fixação | 6 | Parafuso de controlo de velocidade | 10 | Broca |
| 2 | Aproximadamente 1 mm | 7 | Gatilho do interruptor | 11 | Porta-brocas magnético |
| 3 | Regulador | 8 | Botão de bloqueio | | |
| 4 | Reduzir | 9 | Comutador de inversão | | |
| 5 | Aumentar | | | | |

ESPECIFICAÇÕES

| | |
|--|-------------|
| Modelo | 6222 |
| Capacidades | |
| Parafusos autoperfurante | 6 mm |
| Parafuso "Drywall" | 5 mm |
| Medida da broca | 1/4" Hex |
| Velocidade em vazio (min ⁻¹) | 0 – 4.000 |
| Comprimento total | 258 mm |
| Peso líquido | 1,4 kg |
| Classe de segurança | II/III |

- Devido a um programa contínuo de pesquisa e desenvolvimento, estas especificações podem ser alteradas sem aviso prévio.
- As especificações podem variar de país para país.
- Peso de acordo com o Procedimento 01/2003 da EPTA (European Power Tool Association)

ENE033-1

Utilização pretendida

A ferramenta foi concebida para aparafusamento em madeira, metal e plástico.

ENF002-2

Alimentação

A ferramenta só deve ser ligada a uma fonte de alimentação com a mesma voltagem da indicada na placa de características, e só funciona com alimentação de corrente alterna monofásica. Tem um sistema de isolamento duplo e pode, por isso, utilizar tomadas sem ligação à terra.

GEA010-1

Avisos gerais de segurança para ferramentas eléctricas

⚠ AVISO! Leia todos os avisos de segurança e todas as instruções. O não cumprimento de todos os avisos e instruções pode originar choque eléctrico, incêndio e/ou ferimentos graves.

Guarde todos os avisos e instruções para futuras referências.

GEB017-4

AVISOS DE SEGURANÇA PARA A APARAFUSADORA

1. **Agarre na ferramenta eléctrica pelas partes isoladas quando executa uma operação em que o parafuso possa entrar em contacto com fios ocultos ou com o seu próprio fio.** O contacto do parafuso com um fio "ligado" poderá carregar as partes metálicas da ferramenta e causar choque eléctrico no operador.
2. **Mantenha-se sempre em equilíbrio. Certifique-se de que ninguém está por baixo quando utiliza a ferramenta em locais altos.**
3. **Pegue na máquina firmemente.**

4. **Mantenha as mãos afastadas das partes rotativas.**
5. **Não toque na broca ou na superfície de trabalho imediatamente depois da operação; podem estar extremamente quentes e provocar queimaduras.**

GUARDE ESTAS INSTRUÇÕES.**AVISO:**

AVISO: permita que conforto ou familiaridade com o produto (adquirido com o uso repetido) substitua a aderência estrita às regras de segurança da ferramenta. MÁ INTERPRETAÇÃO ou não seguimento das regras de segurança estabelecidas neste manual de instruções pode causar danos pessoais sérios.

DESCRIÇÃO DO FUNCIONAMENTO**PRECAUÇÃO:**

- Certifique-se sempre de que a ferramenta está desligada e com a ficha retirada da tomada, antes de proceder a afinações ou de verificar o funcionamento respectivo.

Regulação da profundidade

A profundidade pode ser ajustada rodando o aro de fixação. Rode-a para a direcção "A" para menor profundidade e para a direcção "B" para maior profundidade. Uma volta completa do aro de fixação equivale a 1,5 mm de mudança de profundidade. (Fig. 1) Regule o aro de fixação de modo a que a distância entre a ponta do regulador e a cabeça do parafuso seja aproximadamente 1 mm como indicado na Fig. 2 ou 3. Perfure um parafuso de ensaio no material ou numa peça de material igual. Se a profundidade ainda não for a indicada para o parafuso, continue a regulação até que obtenha a profundidade adequada. (Fig. 2 e 3)

Interruptor (Fig. 4)**PRECAUÇÃO:**

- Antes de ligar a ferramenta verifique sempre se o gatilho do interruptor funciona adequadamente e volta para a posição "OFF" (desligado) quando o solta.

Para ligar a ferramenta, carregue simplesmente no gatilho do interruptor. A velocidade da ferramenta aumenta com a pressão no gatilho do interruptor. Liberte-o para parar.

Para operação contínua, carregue no gatilho do interruptor e em seguida empurre o botão de bloqueio.

Para parar a ferramenta a partir da posição de bloqueio, carregue completamente no gatilho do interruptor e em seguida liberte-o.

A ferramenta está equipada com um parafuso de controlo de velocidade para regular a velocidade máxima (variável). Rode-o para a direita para aumentar a velocidade e para a esquerda para reduzi-la.

NOTA:

- Mesmo com o interruptor ligado e o motor a funcionar, a broca não rodará até que coloque a ponta na cabeça do parafuso e aplique pressão para que a embraiagem engate.

Comutador de inversão (Fig. 5)

PRECAUÇÃO:

- Verifique sempre o sentido de rotação antes da operação.
- Só utilize o comutador de inversão quando a ferramenta estiver completamente parada. Se mudar o sentido de rotação antes da ferramenta parar, poderá danificá-la.

Esta ferramenta tem um comutador de inversão para mudar o sentido de rotação. Mova o comutador de inversão para a posição "FWD" para rotação à direita ou para a posição "REV" para rotação à esquerda.

ASSEMBLAGEM

PRECAUÇÃO:

- Certifique-se sempre de que a ferramenta está desligada e com a ficha retirada da tomada antes de executar qualquer manutenção na ferramenta.

Para colocar ou retirar a broca (Fig. 6 e 7)

Extraia o regulador do aro de fixação, rodando ligeiramente o regulador. Em seguida segure o bit com um alicate e extraia-o do porta-brocas magnético. Para efectuar esta operação, por vezes é necessário rodar um pouco o bit com o alicate enquanto o puxa.

Para colocar o bit, introduza-o com força no porta-brocas magnético. Em seguida instale o regulador, introduzindo-o com força no aro de fixação, ao mesmo tempo que o roda ligeiramente.

OPERAÇÃO

Instale o parafuso na bit e coloque a ponta do parafuso sobre a superfície em que vai aparafusar. Exerça pressão na ferramenta e ligue-a. Retire a ferramenta logo que o parafuso esteja introduzido. Solte o gatilho do interruptor.

PRECAUÇÃO:

- Quando colocar o parafuso na bit, tenha cuidado em não exercer demasiada pressão. Se o fizer poderá provocar o início involuntário do aparafusamento, danificando a superfície de trabalho e causando ferimentos.
- Certifique-se de que a bit está bem colocado na cabeça do parafuso, caso contrário poderá danificar o parafuso e/ou a bit.

MANUTENÇÃO

PRECAUÇÃO:

- Certifique-se sempre de que a ferramenta esteja desligada e a ficha retirada da tomada antes de executar qualquer inspeção ou manutenção.
- Nunca utilize gasolina, benzina, diluente, álcool ou produtos semelhantes. Pode ocorrer a descoloração, deformação ou rachaduras.

Para manter a SEGURANÇA e FIABILIDADE do produto, a reparação, inspeção e substituição da escova de carvão, bem como qualquer afinação ou manutenção devem sempre ser efectuadas num centro de assistência oficial Makita, utilizando sempre peças de substituição Makita.

ACESSÓRIOS OPCIONAIS

PRECAUÇÃO:

- Estes acessórios ou acoplamentos são os recomendados para uso na ferramenta Makita especificada neste manual. A utilização de qualquer outro acessório ou acoplamento poderá ser perigosa para o operador. Os acessórios ou acoplamentos devem ser utilizados de maneira adequada e apenas para os fins a que se destinam.

No caso de necessitar ajuda para mais detalhes sobre estes acessórios, consulte ao departamento de assistência local da Makita.

- Brocas de encaixe Phillips
- Porta-brocas magnético
- Regulador

NOTA:

- Alguns itens da lista podem estar incluídos na embalagem da ferramenta como acessórios padrão. Eles podem variar de país para país.

ENG905-1

Ruído

A característica do nível de ruído A determinado de acordo com EN60745:

Nível de pressão de som (L_{pA}): 79 dB (A)
Variabilidade (K): 3 dB (A)

O nível de ruído durante o trabalho pode exceder 80 dB (A).

Utilize protectores para os ouvidos

ENG900-1

Vibração

O valor total da vibração (soma vectorial tri-axial) determinado de acordo com EN60745:

Modo de funcionamento: perfuração sem impacto
Emissão de vibração (a_h): 2,5 m/s² ou inferior
Variabilidade (K): 1,5 m/s²

- O valor da emissão de vibração indicado foi medido de acordo com o método de teste padrão e pode ser utilizado para comparar duas ferramentas.
- O valor da emissão de vibração indicado pode também ser utilizado na avaliação preliminar da exposição.

AVISO:

- A emissão de vibração durante a utilização real da ferramenta eléctrica pode diferir do valor de emissão indicado, dependendo das formas como a ferramenta é utilizada.
- Certifique-se de identificar as medidas de segurança para protecção do operador que sejam baseadas em uma estimativa de exposição em condições reais de utilização (considerando todas as partes do ciclo de operação, tal como quando a ferramenta está desligada e quando está a funcionar em marcha lenta além do tempo de accionamento).

ENH101-17

Só para países Europeus**Declaração de conformidade CE****A Makita declara que a(s) seguinte(s) máquina(s):**

Designação da ferramenta:

Aparafusadora

Modelos nº/Tipo: 6822

Em conformidade com as seguintes directivas europeias:

2006/42/CE

São fabricadas de acordo com as seguintes normas ou documentos normalizados:

EN60745

O ficheiro técnico de acordo com a 2006/42/CE está disponível em:

Makita, Jan-Baptist Vinkstraat 2, 3070, Bélgica

31.12.2013

Yasushi Fukaya
Director

Makita, Jan-Baptist Vinkstraat 2, 3070, Bélgica

Illustrationsoversigt

| | | |
|--------------|---------------------------|-----------------------------|
| 1 Justérring | 5 Høj | 9 Omdrejningsvælger |
| 2 Cirka 1 mm | 6 Hastighedskontrolskruer | 10 Værktøj |
| 3 Førekappe | 7 Afbryderkontakt | 11 Magnetisk værktøjsholder |
| 4 Lav | 8 Låseknap | |

SPECIFIKATIONER

| | |
|---|-------------------|
| Model | 6822 |
| Kapacitet | |
| Selvborskrue | 6 mm |
| Tørmursskrue | 5 mm |
| Værktøjsholder | 1/4" indv. 6-kant |
| Omdrejninger per minut (min ⁻¹) | 0–4 000 |
| Længde | 258 mm |
| Vægt | 1,4 kg |
| Sikkerhedsklasse | □/II |

- På grund af vores kontinuerlige forskningsprogrammer og udvikling, kan hosstående specifikationer blive ændret uden varsel.
- Specifikationer kan variere fra land til land.
- Vægt i henhold til EPTA-Procedure 01/2003

ENE033-1

Tilsigtet anvendelse

Denne maskine er beregnet til skruring i træ, metal og plastmaterialer.

ENF002-2

Strømforsyning

Maskinen må kun tilsluttes en strømforsyning med samme spænding som angivet på typeskiltet, og kan kun anvendes på enfaset vekselstrømforsyning. Den er dobbeltisoleret og kan derfor også tilsluttes netstik uden jordforbindelse.

GEA010-1

Almindelige sikkerhedsregler for el-værktøj

⚠ ADVARSEL! Læs alle sikkerhedsadvarsler og alle sikkerhedsinstruktioner. Hvis nedenstående advarsler og instruktioner ikke overholdes, kan resultatet blive elektrisk stød, brand og/eller alvorlig personskade.

Gem alle advarsler og instruktioner til fremtidig reference.

GEB017-4

SIKERHEDSADVARSLER FOR SKRUEMASKINE

1. **Hold kun maskinen i de isolerede grebflader, når De udfører arbejde, hvor fastgøringsanordningen kan komme i kontakt med skjulte ledninger eller dens egen ledning.** Fastgørelsesanordninger, som kommer i kontakt med en strømførende ledning kan gøre uafdækkede metaldele på maskinen strømførende og give operatøren stød.
2. **Sørg for, at De altid har sikkert fodfæste. Ved brug af maskinen i større højde bør De sikre Dem, at der ikke står personer nedenunder arbejdsområdet.**
3. **Hold godt fast på maskinen.**
4. **Hold hænderne væk fra roterende dele.**

5. **Berør ikke værktøjet eller emnet umiddelbart efter brug. Disse dele kan være ekstremt varme og forårsage forbrændinger ved berøring.**

GEM DISSE FORSKRIFTER.

ADVARSEL:

LAD IKKE bekvemmelighed eller kendskab til produktet (opnået gennem gentagen brug) forhindre, at sikkerhedsforskrifterne for produktet nøje overholdes. MISBRUG eller forsømmelse af at følge de i denne brugsvejledning givne sikkerhedsforskrifter kan føre til, at De kommer alvorligt til skade.

FUNKTIONSBESKRIVELSE

FORSIGTIG:

- Kontroller altid, at maskinen er slået fra, og at netstikket er trukket ud, før der udføres justeringer eller funktioner kontrolleres på denne maskine.

Dybdeindstilling

Skruedybden kan justeres ved at dreje og låse justérringen. Drej i "A" retning for mindre dybde og i "B" retning for større dybde. En fuld omdrejning af justérringen svarer til en ændring af dybden på 1,5 mm. **(Fig. 1)** Justér justérringen, indtil afstanden mellem spidsen på førekappen og skruenhovedet er cirka 1 mm som vist i **Fig. 2** eller **3**. Skru en prøveskrue i emnet eller i et tilsvarende materiale for at kontrollere skrueedybden. Hvis dybdeindstillingen ikke passer til skruen, fortsættes med dybdejusteringen, indtil den korrekte indstilling er fundet. **(Fig. 2 og 3)**

Afbryderbetjening (Fig. 4)

FORSIGTIG:

- Før maskinen sættes til netstikket, bør De altid kontrollere, at afbryderkontakten fungerer korrekt og returnerer til "OFF" positionen, når den slippes.

For at starte maskinen trykkes der blot på afbryderkontakten. Maskinhastigheden øges ved at øge trykket på afbryderkontakten. Slip kontakten for at stoppe. Ved vedvarende arbejde trykkes på afbryderkontakten og derefter skubbes låseknappen ind.

For at stoppe maskinen fra denne låste position trykkes afbryderkontakten helt ind, hvorefter den slippes. En hastighedskontrolskruer gør det muligt at sætte en øvre grænse (variabel) for den maksimale maskinhastighed. Drej hastighedskontrolskruen med uret for at øge hastigheden, og mod uret for at sænke hastigheden.

BEMÆRK:

- Selv med afbryderen tændt og motoren kørende vil værktøjet ikke rotere, for De har anbragt spidsen af værktøjet i skruenhovedet og presser fremad for at tilkoble momentkoblingen.

Omdrejningsvælgerbetjening (Fig. 5)

FORSIGTIG:

- Kontrollér altid omdrejningsretningen før arbejdet påbegyndes.
- Anvend kun omdrejningsvælgeren efter at maskinen er helt stoppet. Hvis der skiftes omdrejningsretning før maskinen er helt stoppet, kan maskinen blive beskadiget.

Denne maskine er udstyret med en omdrejningsvælger til at ændre omdrejningsretningen. Flyt omdrejningsvælgeren til "FWD" for omdrejning med uret eller til "REV" for omdrejning mod uret.

SAMLING

FORSIGTIG:

- Sørg altid for, at maskinen er afbrudt og taget ud af forbindelse, inden der udføres noget arbejde på maskinen.

Montering og afmontering af værktøj (Fig. 6 og 7)

Drej førekappen lidt og træk den af justerringen. Tag derefter fat i værktøjet med en tang og træk det ud af den magnetiske værktøjsholder. Det kan være en hjælp at vrikke lidt med tangen samtidig med der trækkes.

Montér værktøjet ved at skubbe det helt ind i den magnetiske værktøjsholder. Sæt dernæst førerkappen på ved at dreje den lidt og trykke den på justerringen med fast hånd.

ANVENDELSE

Placér skruen på spidsen af værktøjet og placér skrueens spids på overfladen af det emne, der skal fastgøres. Læg tryk på maskinen og start den. Træk maskinen tilbage så snart skruen går i bund. Slip så afbryderkontakten.

FORSIGTIG:

- Når skruen sættes på spidsen af værktøjet, skal De være omhyggelig med ikke at presse på skruen. Hvis værktøjet skubbes ind mens afbryderen er påvirket, vil værktøjet kobles til og skruen køre med rundt. Dette kan medføre skade på emne eller person.
- Brug kun værktøj (bits) der passer 100% til den skrue-type der anvendes.

VEDLIGEHOLDELSE

FORSIGTIG:

- Kontrollér altid, at maskinen er slået fra, og netledningen taget ud af stikkontakten, inden De udfører inspektion eller vedligeholdelse.
- Anvend aldrig benzin, rensebenzin, fortynder, alkohol og lignende. Resultatet kan blive misfarvning, deformation eller revner.

For at opretholde produktets SIKKERHED og PÅLIDELIGHED bør reparation, inspektion og udskiftning af kul, samt anden vedligeholdelse og justering kun udføres af et autoriseret Makita service-center med anvendelse af originale Makita udskiftningsdele.

EKSTRAUDSTYR

FORSIGTIG:

- Det i denne manual specificerede tilbehør og anordninger anbefales til brug sammen med Deres Makita maskine. Brug af andet tilbehør og andre anordninger kan udgøre en risiko for personskade. Anvend kun tilbehør og anordninger til de beskrevne formål.

Hvis De behøver assistance eller yderligere detaljer om dette tilbehør, bedes De kontakte Deres lokale Makita servicecenter.

- Phillips isætningsbits
- Magnetisk værktøjsholder
- Førekappe

BEMÆRK:

- Nogle ting på denne liste kan være inkluderet i værktøjspakken som standardtilbehør. Det kan være forskellige fra land til land.

ENG905-1

Lyd

Det typiske A-vægtede støjniveau bestemt i overensstemmelse med EN60745:

Lydtryksniveau (L_{pA}): 79 dB (A)
Usikkerhed (K): 3 dB (A)

Støjniveauet under arbejde kan overstige 80 dB (A).

Bær høreværn

ENG900-1

Vibration

Vibrations totalværdi (tre-aksial vektorsum) bestemt i overensstemmelse med EN60745:

Arbejdsindstilling: iskruning uden slag
Vibrationsafgivelse (a_{hV}): 2,5 m/s² eller mindre
Usikkerhed (K): 1,5 m/s²

ENG901-1

- Den angivne vibrationsemmissionsværdi er blevet målt i overensstemmelse med standardtestmetoden og kan anvendes til at sammenligne en maskine med en anden.
- Den angivne vibrationsemmissionsværdi kan også anvendes i en preliminær eksponeringsvurdering.

ADVARSEL:

- Vibrationsemmissionen under den faktiske anvendelse af maskinen kan være forskellig fra den erklærede emissionsværdi, afhængigt af den måde, hvorpå maskinen anvendes.
- Sørg for at identificere de sikkerhedsforskrifter til beskyttelse af operatøren, som er baseret på en vurdering af eksponering under de faktiske brugsforhold (med hensyntagen til alle dele i brugscyklen, som f.eks. de gange, hvor maskinen er slukket og når den kører i tomgang i tilgift til afbrydertiden).

Kun for lande i Europa

EU-konformitetserklæring

Makita erklærer, at den følgende maskine (maskiner):

Maskinens betegnelse:

Skruemaskine

Model nr./Type: 6822

Er i overensstemmelse med de europæiske direktiver:

2006/42/EU

De er fremstillet i overensstemmelse med den følgende standard eller standardiserede dokumenter:

EN60745

Den tekniske fil, som er i overensstemmelse med 2006/42/EU, er tilgængelig fra:

Makita, Jan-Baptist Vinkstraat 2, 3070, Belgien

31.12.2013



Yasushi Fukaya

Direktør

Makita, Jan-Baptist Vinkstraat 2, 3070, Belgien

Förklaring av allmän översikt

| | | |
|--------------|-------------------------|---------------------------|
| 1 Låshylsa | 5 Öka | 9 Omkopplare |
| 2 Cirka 1 mm | 6 Varvtalskontrollskruv | 10 Bits |
| 3 Djupanslag | 7 Strömställare | 11 Magnetiskt bitshållare |
| 4 Minska | 8 Låsknapp | |

TEKNISKA DATA

| | |
|--|--------------|
| Modell | 6822 |
| Kapacitet | |
| Självborende skruvar | 6 mm |
| Gipsskruv | 5 mm |
| Verktögsfäste | 1/4" Sexkant |
| Obelastat varvtal (min ⁻¹) | 0 – 4 000 |
| Total längd | 258 mm |
| Nettovikt | 1,4 kg |
| Säkerhetsklass | □/II |

- På grund av det kontinuerliga programmet för forskning och utveckling, kan här angivna tekniska data ändras utan föregående meddelande.
- Tekniska data kan variera i olika länder.
- Vikt enligt EPTA-proceduren 01/2003

ENE033-1

Avsett användningsområde

Maskinen är avsedd för att skruva i skruvar i trä, metall och plast.

ENF002-2

Strömförsörjning

Maskinen får endast anslutas till nät med samma spänning som anges på typplåten och kan endast köras med enfas växelström. Den är dubbelisolerad och kan därför anslutas till vägguttag som saknar skyddsjord.

GEA010-1

Allmänna säkerhetsvarningar för verktygsmaskiner

⚠ VARNING Läs alla säkerhetsvarningar och alla instruktioner. Underlåtenhet att följa varningarna och instruktionerna kan resultera i elektrisk stöt, brand och/eller allvarlig skada.

Spara alla varningar och instruktioner för framtida referens.

GEB017-4

SÄKERHETSANVISNINGAR FÖR SKRUVDRAGARE

1. **Håll maskinen i de isolerade greppytorna när arbete utförs där den kan komma i kontakt med elkablar eller maskinens egna sladd.** Kontakt med en strömförande kabel kommer att göra maskinens metalldelar strömförande och kan ge användaren en elektrisk stöt.
2. **Se alltid till att du står stadigt. Se till att ingen står under dig när maskinen används på hög höjd.**
3. **Håll maskinen stadigt.**
4. **Håll händerna på avstånd från roterande delar.**
5. **Rör inte verktyget eller arbetsstycket omedelbart efter drift — de kan vara extremt heta och kan orsaka brännskador på huden.**

SPARA DESSA ANVISNINGAR.

VARNING:

GLÖM INTE att strikt följa säkerhetsanvisningarna för den aktuella produkten **ÄVEN** efter det att du blivit van att använda den. **OVARSAM** hantering eller användning som inte följer säkerhetsanvisningarna i denna bruksanvisning kan orsaka allvarliga personskador.

FUNKTIONSBESKRIVNING

FÖRSIKTIGHET:

- Se alltid till att maskinen är avstängd och kontakten utdragen ur nätuttaget innan du justerar eller kontrollerar några funktioner på maskinen.

Djupinställning

Djupet kan ställas in genom att vrida på låshylsan. Vrid låshylsan i riktning "A" för mindre djup, och i riktning "B" för större djup. Att vrida låshylsan ett helt varv motsvarar 1,5 mm ändring av djupinställningen. **(Fig. 1)**

Ställ in låshylsan så att avståndet mellan djupanslagets topp och skruvhuvudet är ungefär 1 mm så som visas i **fig. 2** och **3**. Skruva i en skruv på prov i arbetsstycket eller i en provbit av av samma material. Fortsätt justera djupet tills en lämplig djupinställning erhållits, om den gjorda inställningen inte är lämplig för den skruv som används. **(Fig. 2 och 3)**

Strömställarens funktion (Fig. 4)

FÖRSIKTIGHET:

- Se alltid till att strömställaren fungerar felfritt och återgår till fränslaget läge "OFF" när den släpps innan nätkontakten sätts i.

Tryck helt enkelt på strömställaren för att starta maskinen. Varvtalet ökas genom att trycka in strömställaren mer. Släpp strömställaren för att stanna.

Tryck in strömställaren och tryck sedan på låsknappen för kontinuerlig drift.

Tryck in strömställaren helt och släpp den sedan för att stanna maskinen från det låsta läget.

Maskinen är försedd med en varvtalskontroll så att maskinens högsta varvtal kan begränsas (variabelt). Vrid varvtalskontrollskruven medurs för högre varvtal, och moturs för lägre varvtal.

OBSERVERA:

- Även om strömställaren trycks in och motorn går kommer verktyget inte att rotera förrän verktygets spets passas in i skruvhuvudet och ett tryck framåt anläggs för att aktivera kopplingen.

Reverseringsomkopplarens funktion (Fig. 5)

FÖRSIKTIGHET:

- Kontrollera alltid rotationsriktningen innan arbetet påbörjas.
- Använd reverseringsspaken först när maskinen har stannat helt och hållet. Om rotationsriktningen ändras innan maskinen har stannat helt kan maskinen skadas.

Maskinen är försedd med en rotationsriktningsomkopplare för att ändra rotationsriktningen. Ställ omkopplaren i läget "FWD" för medurs rotation, och i läget "REV" för moturs rotation.

MONTERING

FÖRSIKTIGHET:

- Se alltid till att maskinen är avstängd och nätkontakten urdragen innan du utför något arbete på själva maskinen.

Demontering och montering av bits

(Fig. 6 och 7)

Drag djupanslaget ut ur låshylsan under det att du vrider en aning på det. Fatta sedan tag i bitset med en tång, och dra bitset ut ur den magnetiska bitshållaren. Ibland kan det gå lättare om man vickar lite på bitset med tången samtidigt som man drar.

Tryck in bitset ordentligt i den magnetiska bitshållaren vid montering. Montera sedan djupanslaget genom att trycka fast det på låshylsan samtidigt som du vrider en aning på det.

DRIFT

Placera skruven på bitset och sätt an skruvspetsen mot arbetsstyckets yta. Tryck på maskinen och starta den. Dra undan maskinen så snart frikopplingen slår till. Släpp sedan strömställaren.

FÖRSIKTIGHET:

- Var försiktig så att du inte trycker mot skruven när skruven passas in i bitsets spets. Om skruven trycks in slår kopplingen in och skruven börjar plötsligt rotera. Detta kan förstöra arbetsstycket eller orsaka en personskada.
- Se till att bitset är isatt rakt i skruvhuvudet för att förhindra att skruven och/eller bitset skadas.

UNDERHÅLL

FÖRSIKTIGHET:

- Förvissa dig alltid om att nätkabeln dragits ut ur vägguttaget och att maskinen är fränkopplad innan något arbete utförs på maskinen.
- Använd aldrig bensen, thinner, alkohol eller liknande. Det kan resultera i missfärgning, deformation eller sprickor.

För att upprätthålla produktens SÄKERHET och PÅLITLIGHET ska reparationer, kontroll och utbyte av kolborstar och allt annat underhålls- eller justeringsarbete utföras av ett auktoriserat Makita servicecenter, med användning av Makita originalreservdelar.

EXTRA TILLBEHÖR

FÖRSIKTIGHET:

- Dessa tillbehör och tillsatser rekommenderas för användning med den Makita-maskin som anges i den här bruksanvisningen. Om andra tillbehör eller tillsatser används finns det risk för personsador. Använd endast tillbehören och tillsatserna för de ändamål de uttryckligen är avsedda för.

Tillfråga din lokala återförsäljare av Makita-produkter om du behöver ytterligare hjälp med eller mer detaljer angående dessa tillbehör.

- Isticks korsmejslar
- Magnetiskt bitshållare
- Djupanslag

OBSERVERA:

- Vissa föremål i listan kanske ingår i verktygspaketet som standardtillbehör. Detta kan variera i olika länder.

ENG905-1

Buller

Den typiska A-vägd brusnivån är fastställd i enlighet med EN60745:

Ljudtrycksnivå (L_{pA}): 79 dB (A)

Osäkerhet (K): 3 dB (A)

Bullernivån under pågående arbete kan överstiga 80 dB (A).

Bär hörselskydd

ENG900-1

Vibration

Vibrationernas totala värde (trippeaxial vektorsumma) bestämd i enlighet med EN60745:

Arbetsläge: skruvning utan slag

Vibrationsvärde (a_{h1}): Högst 2,5 m/s²

Osäkerhet (K): 1,5 m/s²

ENG901-1

- Uppgivna vibrationsvärden har mätts enligt standardtestmetod och kan användas för att jämföra olika maskiner.
- Uppgivna vibrationsvärden kan dessutom användas som preliminär bedömning av vibrationsexponering.

VARNING:

- Vibrationsexponering under faktisk användning av maskinen kan skilja sig från uppgivna värden beroende på att maskinen kan användas på olika sätt.
- Vidta skyddsåtgärder för användaren baserat på en bedömning av exponering under aktuella förhållanden (med hänsyn tagen till hela arbetet såsom hur många gånger maskinen stängs av och hur stor del av tiden som den körs obelastad).

Endast för europeiska länder

EG-försäkran om överensstämmelse

Makita intygar att följande maskin(er):

Maskinbeteckning:

Gipsskruvdragare

Modellnr/typ: 6822

Uppfyller följande europeiska direktiv:

2006/42/EG

De är tillverkade i enlighet med följande standard eller standardiserade dokument:

EN60745

Den tekniska dokumentationen enligt 2006/42/EG finns tillgänglig på följande adress:

Makita, Jan-Baptist Vinkstraat 2, 3070, Belgien

31.12.2013



Yasushi Fukaya
Direktör

Makita, Jan-Baptist Vinkstraat 2, 3070, Belgien

Forklaring til generell oversikt

| | | |
|----------------|----------------------------|-------------------------|
| 1 Anleggshylse | 5 Høyere | 9 Reversbryter |
| 2 Cirka 1 mm | 6 Hastighetskontrollskruer | 10 Bits |
| 3 Dybdestopper | 7 Bryter | 11 Magnetisk bitsholder |
| 4 Lavere | 8 Låseknapp | |

TEKNISKE DATA

| | |
|--|---------------|
| Modell | 6822 |
| Kapasitet | |
| Selvborende skruer | 6 mm |
| Gipsskruer | 5 mm |
| Bitsstørrelse | 1/4" Sekskant |
| Tomhangshastighet (min ⁻¹) | 0 – 4 000 |
| Total lengde | 258 mm |
| Nettovekt | 1,4 kg |
| Sikkerhetsklasse | □/II |

- Grunnet det kontinuerlige forsknings- og utviklingsprogrammet, forbeholder vi oss retten til å foreta endringer i tekniske data uten forvarsel.
- Tekniske data kan variere fra land til land.
- Vekt i henhold til EPTA-prosedyre 01/2003

ENE033-1

Bruksområde

Verktøyet er beregnet til idrivning av skruer i tre, metall og plast.

ENF002-2

Strømforsyning

Maskinen må kun koples til den spenning som er angitt på typeskiltet og arbeider kun med enfas-vekselstrøm. Den er dobbelt verneisoleret og kan derfor også koples til stikkontakter uten jording.

GEA010-1

Generelle sikkerhetsanvisninger for elektroverktøy

⚠ ADVARSEL Les alle sikkerhetsrelevante advarsler og alle instruksjoner. Hvis du ikke følger alle advarslene og instruksjonene, kan det føre til elektriske støt, brann og/eller alvorlige helseskader.

Ta vare på alle advarslene og instruksjonene for fremtidig bruk.

GEB017-4

SKRUTREKKER SIKKERHETSADVARSLER

- Hold elektroverktøyet i de isolerte håndtakene når du utfører en operasjon der festemidlet kan komme i kontakt med skjulte ledninger eller ledningen til maskinen selv.** Hvis et festemiddel kommer i kontakt med en strømførende ledning, vil også uisolerte deler av maskinen gjøres strømførende og kunne gi operatøren elektrisk støt.
- Sørg for skikkelig fotfeste.** Og pass på at det ikke befinner seg noen under når arbeidet foregår i høyden.
- Hold godt fast i maskinen.**
- Hold hendene unna roterende deler.**
- Bits eller arbeidsstykke må ikke berøres like etter at verktøyet har vært i bruk, de kan være svært varme og kan forårsake brannskader.**

TA VARE PÅ DISSE INSTRUKSENE.

ADVARSEL:

IKKE LA bekvemmelighet eller det faktum at du kjenner produktet godt (etter gjentatt bruk) gjøre deg mindre oppmerksom på sikkerhetsreglene som gjelder for bruken av det aktuelle produktet. MISBRUK av verktøyet eller mislighold av sikkerhetsreglene i denne brukerhåndboken kan resultere i alvorlige helseskader.

FUNKSJONELL BESKRIVELSE

NB!

- Sørg for at boremaskinen er slått av og kontakten dratt ut før det foretas justeringer eller inspeksjon.

Dybdejustering

Dybden kan justeres ved å dreie anleggshylsen. Drei hylsen i retning "A" for mindre dybde og i retning "B" for større dybde. En hel omdreining av anleggshylsen tilsvare 1,5 mm dybdeforskjell. **(Fig. 1)**

Juster anleggshylsen slik at avstanden mellom spissen på dybdestopperen og skruhodet er cirka 1 mm som vist i **fig. 2** eller **3**. Driv en prøveskruer i det aktuelle materialet eller lignende. Hvis dybden ikke passer til skruen, fortsetter du justeringen til korrekt dybde oppnås. **(Fig. 2 og 3)**

Bryter (Fig. 4)

NB!

- Før maskinen koples til må du sjekke at bryteren fungerer som den skal og går tilbake til "OFF" når den slippes.

Maskinen startes ved å trykke på bryteren. Hastigheten øker med trykket på bryteren. Slipp bryteren for å stanse. Når kontinuerlig drift er ønskelig, trykker du på bryteren og så på låseknappen. Den låste posisjonen oppheves ved å trykke bryteren helt inn og så slippe den.

Verktøyet er utstyrt med en hastighetskontrollskruer slik at den maksimale hastigheten kan begrenses (variabel). Drei hastighetskontrollskruen med urviserne for høyere hastighet, og mot urviserne for lavere hastighet.

MERKNAD:

- Selv om verktøyet er påslått og motoren går, vil bitset ikke rotere før bitsspissen plasseres på skruhodet og det øves trykk på verktøyet så clutchen kopler seg inn.

Reversbryter (Fig. 5)

NB!

- Sjekk alltid rotasjonsretningen før bruk.
- Reversbryteren må bare betjenes når maskinen har stoppet helt. Hvis rotasjonsretningen endres mens motoren går, kan maskinen ødelegges.

Dette verktøyet er utstyrt med en reverseringshendel for endring av rotasjonsretningen. Sett reverseringshendelen i "FWD"-posisjon for medurs rotasjon, eller i "REV"-posisjon for moturs rotasjon.

MONTERING

NB!

- Sørg alltid for at boremaskinen er slått av og kontakten trukket ut før det utføres arbeid på maskinen.

Montering eller demontering av bits (Fig. 6 og 7)

Trekk dybdestopperen ut av anleggshylsen samtidig som den dreies lett. Hold bitset med en tang og trekk det ut av den magnetiske bitsholderen. Det kan gjøre demonteringen lettere hvis bitset vris fra side til side mens det trekkes ut.

Bitset monteres ved å skyve det godt inn i den magnetiske bitsholderen. Etterpå monteres dybdestopperen ved å skyve den godt inn i anleggshylsen samtidig som den dreies lett.

BETJENING

Sett skruhodet på bitsspissen og plasser skruespissen på materialet den skal drives i. Legg trykk på maskinen og slå den på. Trekk maskinen vekk straks clutchen kopler seg inn. Slipp deretter startbryteren.

NB!

- Trykk ikke på skruen når den settes på bits-spissen. Hvis skruen trykkes inn kan clutchen kople seg inn og få skruen til plutselig å rotere. Dette kan føre til skader på arbeidsemnet eller brukeren.
- Bitset må settes vinkelrett på skruhodet ellers kan skruen og/eller bitset ta sakke.

SERVICE

NB!

- Sørg for at vinkelboremaskinen er slått av og kontakten trukket ut før det settes i gang med vedlikeholdsarbeid eller inspeksjon.
- Bruk aldri bensin, rensbensin, tynner, alkohol eller liknende. Dette kan resultere i misfarging, deformasjoner eller sprekkdannelse.

For å sikre at produktets SIKKERHET og produktets PÅLITELIGHET opprettholdes må reparasjoner, kontrollering og utskifting av kullbørsten, samt alt annet vedlikehold eller justeringer utføres av Makitas autoriserte vedlikeholdspersonell servicesenter. Når deler skal byttes ut må det alltid brukes deler som Makita har produsert.

VALGFRITT TILBEHØR

NB!

- Dette tilbehøret eller utstyret anbefales til å brukes med ditt Makita-verktøy som er spesifisert i denne bruksanvisningen. Bruk av annet tilbehør eller utstyr kan medføre risiko for personskader. Tilbehør og utstyr må bare bruk til de formål de er beregnet til.

Kontakt nærmeste Makita-serviceverksted dersom du trenger videre opplysninger angående tilbehøret.

- Phillips bits
- Magnetisk bitsholder
- Dybdestopper

MERKNAD:

- Noen av artiklene i listen kan være inkludert i verktøypakken som standard tilbehør. De kan variere fra land til land.

ENG905-1

Støy

Typisk A-vektet lydtrykknivå bestemt i samsvar med EN60745:

Lydtrykknivå (L_{pA}): 79 dB (A)
Usikkerhet (K): 3 dB (A)

Under bruk kan støynivået overskride 80 dB (A).

Bruk hørselvern

ENG900-1

Vibrasjoner

Den totale vibrasjonsverdien (triaksial vektorsum) bestemt i henhold til EN60745:

Arbeidsmåte: skrutrekking uten slagfunksjon
Genererte vibrasjoner (a_h): 2,5 m/s² eller mindre
Usikkerhet (K): 1,5 m/s²

ENG901-1

- Den angitte verdien for de genererte vibrasjonene er blitt målt i samsvar med standardtestmetoden og kan brukes til å sammenlikne et verktøy med et annet.
- Den angitte verdien for de genererte vibrasjonene kan også brukes til en foreløpig vurdering av eksponeringen.

ADVARSEL:

- De genererte vibrasjonene ved faktisk bruk av elektroverktøyet kan avvike fra den oppgitte vibrasjonsverdien, avhengig av hvordan verktøyet brukes.
- Sørg for å identifisere sikkerhetstiltak som er basert på et estimat av eksponeringen under de faktiske bruksforholdene (idet det tas hensyn til alle deler av driftssyklusen, dvs. hvor lenge verktøyet er slått av, hvor lenge det går på tomgang, og hvor lenge startbryteren faktisk holdes trykket), for å beskytte operatøren.

Kun for europeiske land

EU-samsvarserklæring

Makita erklærer at følgende maskin(er):

Maskinbetegnelse:

Skruttrekker til Gipsskruer

Modellnr./type: 6822

er i samsvar med følgende europeiske direktiver:

2006/42/EU

De er produsert i henhold til følgende standard eller standardiserte dokumenter:

EN60745

Den tekniske mappen i samsvar med 2006/42/EU er tilgjengelig fra:

Makita, Jan-Baptist Vinkstraat 2, 3070, Belgia

31.12.2013



Yasushi Fukaya
Direktør

Makita, Jan-Baptist Vinkstraat 2, 3070, Belgia

Yleiselustus

| | | | | | |
|---|----------------|---|------------------|----|-------------------------|
| 1 | Lukitusholkki | 5 | Nousee | 9 | Suunnanvaihtovipu |
| 2 | Noin 1 mm | 6 | Nopeussäätöruuvi | 10 | Terä |
| 3 | Syvyysrajoitin | 7 | Liipaisinkytkin | 11 | Magneettinen teränpidin |
| 4 | Laskee | 8 | Lukituspainike | | |

TEKNISET TIEDOT

| | |
|--|------------------|
| Malli | 6822 |
| Suorituskyky | |
| Itseporautuva ruuvi | 6 mm |
| Kiviseinäruuvi | 5 mm |
| Terävarren koko | 1/4" kuusiokanta |
| Tyhjäkäyntinopeus (min ⁻¹) | 0 – 4 000 |
| Kokonaispituus | 258 mm |
| Nettopaino | 1,4 kg |
| Turvaluokitus..... | □/II |

- Jatkuvan tutkimus- ja kehitysohjelman vuoksi pidämme oikeuden muuttaa tässä mainittuja teknisiä ominaisuuksia ilman ennakoimattomista.
- Tekniset ominaisuudet saattavat vaihdella eri maissa.
- Paino EPTA-menetelmän 01/2003 mukaan

ENE033-1

Käyttötarkoitus

Tämä kone on tarkoitettu ruuvien kiinnittämiseen puuhun, metalliin ja muoviin.

ENF002-2

Virransyöttö

Laitteen saa kytkeä ainoastaan virtalähteeseen, jonka jännite on sama kuin tyyppikilvessä ilmoitettu. Laitetta voidaan käyttää ainoastaan yksivaiheisella vaihtovirralla. Laite on kaksinkertaisesti suojaeristetty, ja se voidaan tästä syystä liittää maadoittamattomaan pistorasiaan.

GEA010-1

Sähkötyökalujen yleiset turvavaroitukset

VAROITUS Lue kaikki turvavaroitukset ja kaikki ohjeet. Jos et noudata kaikkia varoituksia ja ohjeita, voi seurauksena olla sähköisku, tulipalo ja/tai vaikea vamma.

Säilytä kaikki varoitukset ja ohjeet myöhempää käyttöä varten.

GEB017-4

RUUVINVÄÄNTIMEN TURVALLISUUSOHJEET

1. Pitele iskuväännintä eristetyistä tartuntapinoista, kun teet töitä, joissa leikkaava kone voi osua piilossa olevaan johdotukseen tai omaan johtoonsa. Jännitteiseen johtoon osuminen johtaa jännitteen vääntimen näkyvillä oleviin metalliosiin, jolloin käyttäjä saa sähköiskun.
2. Varmista aina, että sinulla on tukeva jalansija. Varmista, ettei allasi ole ketään, kun käytät konetta korkeissa paikoissa.
3. Ota koneesta tukeva ote.
4. Pidä kädet poissa pyörivistä osista.
5. Älä kosketa terää tai työstökappaletta heti työn jälkeen; ne saattavat olla erittäin kuumia ja polttaa ihoasi.

SÄILYÄ NÄMÄ OHJEET.

VAROITUS:

ÄLÄ anna tuotteen mukavuuden tai (toistuvan käytön tuoman) tottumuksen tuotteeseen korvata tuotteen turvallisuussääntöjen ehdotonta noudattamista. VÄÄRINKÄYTTÖ tai tässä ohjekirjassa mainittujen turvaohjeiden noudattamatta jättäminen voi aiheuttaa vakavan loukkaantumisen.

TOIMINTOJEN KUVAUS

VARO:

- Varmista aina ennen koneelle tehtävien toimenpiteiden tekemistä, että kone on sammutettu ja irrotettu pistorasiasta.

Syvyyden säätäminen

Syvyyttä voidaan säätää kääntämällä lukitusholkkia. Käännä sitä suuntaan "A", kun haluat vähemmän syvyyttä ja suuntaan "B", kun haluat enemmän syvyyttä. Lukitusholkin kokonainen kierros vastaa 1,5 mm muutosta syvyydessä. **(Kuva 1)**

Säädä lukitusholkki siten, että syvyysrajoittimen kärjen ja ruuvien pään välinen etäisyys on noin 1 mm **kuvien 2 ja 3** osoittamalla tavalla. Kiinnitä koeruuvi työkappaleeseen tai toiseen samaa materiaalia olevaan kappaleeseen. Jos syvyys ei ole ruuville sopiva, jatka säätämistä, kunnes syvyyssäätö on oikein tehty. **(Kuva 2 ja 3)**

Kytkimen käyttäminen (Kuva 4)

VARO:

- Varmista aina ennen koneen kytkemistä pistorasiaan, että liipaisin toimii moitteettomasti ja palautuu vapautettaessa "OFF"-asentoon.

Kone käynnistetään yksinkertaisesti liipaisinta painamalla. Koneen käyntinopeus kasvaa painettaessa liipaisinta voimakkaammin. Kone pysähtyy vapautettaessa liipaisin.

Kone saadaan käymään jatkuvasti painamalla liipai sinta ja painamalla sitten lukituspainike sisään.

Tämä koneen lukitusla puretaan painamalla liipaisin pohjaan ja vapauttamalla se.

Nopeudensäätöruuvilla voidaan koneen max. pyörimisnopeutta säätää portaattomasti. Kierrä nopeudensäätöruuvia myötäpäivään jolloin nopeus nousee ja vastapäivään jolloin nopeus laskee.

HUOMAUTUS:

- Vaikka liipainta painetaan ja moottori käy, terä ei kierry ennen kuin sovitat terän kärjen ruuvien kantaan ja painat eteenpäin saadaksesi kytkimen toimimaan.

Suunnanvaihtokytkimen käyttäminen (Kuva 5)

VARO:

- Varmista aina pyörimissuunta ennen koneen käynnistämistä.
- Käytä suunnanvaihtokytkintä ainoastaan koneen ollessa täysin pysähdyksissä. Pyörimissuunnan vaihtaminen ennen kuin kone on pysähtynyt saattaa vahingoittaa konetta.

Tässä koneessa on suunnan vaihtamiseen tarkoitettu suunnanvaihtokytkin. Siirrä suunnanvaihtovipu asentoon "FWD", kun haluat koneen pyörivän myötäpäivään ja "REV"-asentoon, kun haluat koneen pyörivän vastapäivään.

KOKOAMINEN

VARO:

- Varmista aina ennen koneelle tehtävien toimenpiteiden tekemistä, että kone on sammutettu ja irrotettu pistorasiasta.

Terän kiinnittäminen ja irrottaminen (Kuva 6 ja 7)

Vedä syvyysrajoitin ulos holkista samalla kun käännät syvyysrajoitinta hieman. Tartu sitten terään pihdeillä ja vedä terä irti magneettisesta teränpitimestä. Toisinaan terän irrottaminen helpottuu, kun sitä heilutellaan vedetäessä.

Terä kiinnitetään painamalla se napakasti magneettiseen teränpitimeen. Kiinnitä sitten syvyysrajoitin painamalla se tiukasti lukitusholkkiä vasten samalla kun käännät syvyysrajoitinta hieman.

KÄYTTÄMINEN

Sovita ruuvi terän kärjelle ja aseta ruuvi kiinnitettävän työkappaleen pinnalle. Paina konetta ja käynnistä se. Vedä konetta taaksepäin heti, kun kytkin katkaissse vedon. Vapauta sitten liipaisinkytkin.

VARO:

- Kun asetat ruuvin terän kärkeen, varo työntämästä ruuvia sisään. Jos ruuvi työnnetään sisään, kytkin toimii ja ruuvi pyörii äkillisesti. Tämä voi vahingoittaa työkappaleita tai aiheuttaa loukkaantumisen.
- Varmista, että terä työnnetään suoraan ruuvin kantaan. Muutoin ruuvi ja/tai terä saattaa vahingoittua.

HUOLTO

VARO:

- Varmista aina ennen tarkistus- ja kunnossapitotöitä, että kone on sammutettu ja irrotettu pistorasiasta.
- Älä koskaan käytä bensiiniä, benseeniä, tinneriä, alkoholia tai vastaavaa. Seurauksena voi olla värinmuutoksia, muodonmuutoksia tai murtumia.

Tuotteen TURVALLISUUDEN ja LUOTETTAVUUDEN takaamiseksi korjaukset, harjahiilten tarkistus ja vaihto sekä huollot ja säädöt tulee jättää Makitan valtuuttaman huollon tehtäväksi käyttäen vain Makitan varaosia.

LISÄVARUSTEET

VARO:

- Näitä lisävarusteita ja -laitteita suositellaan käytettäväksi tässä ohjekirjassa mainitun Makitan koneen kanssa. Minkä tahansa muun lisävarusteen tai -laitteen käyttäminen voi aiheuttaa loukkaantumista. Käytä lisävarusteita ja -laitteita vain niiden käyttötarkoituksen mukaisesti.

Jos tarvitset yksityiskohtaisempia tietoja näistä lvarusteista, ota yhteys paikalliseen Makitan huoltoon.

- Ristipääter
- Magneettinen teränpidin
- Syvyysrajoitin

HUOMAA:

- Eräät luettelon nimikkeet voivat sisältyä työkalupakkaukseen vakiovarusteina. Ne saattavat vaihdella eri maissa.

ENG9005-1

Melutaso

Tyyppillinen A-painotettu melutaso normin EN60745 mukaan on:

Äänenpainetaso (L_{pA}): 79 dB (A)

Epävarmuus (K): 3 dB (A)

Melutaso työpaikalla saattaa ylittää 80 dB (A).

Käytä kuulosuojaimia

ENG9001-1

Tärinä

Tärinän kokonaisarvo (triaksiaalinen vektorisumma) normin EN60745 on:

Työmodei: ruuvaus iskutta

Tärinäsäteily (a_{hv}): 2,5 m/s² tai alle

Epävarmuus (K): 1,5 m/s²

ENG9001-1

- Ilmoitettu tärinäpäästöarvo on mitattu vakiotestimenetelmän mukaan, ja sitä voidaan käyttää työkalujen vertailuun keskenään.
- Ilmoitettua tärinäpäästöarvoa voidaan käyttää myös altistumisen alustavan arviointiin.

VAROITUS:

- Työkalun käytönaikainen tärinäpäästö voi poiketa ilmoitetusta päästöarvosta työkalun käyttötavan mukaan.
- Muista tutustua käyttäjän suojelemiseen tarkoitettuihin turvallisuusohjeisiin, jotka perustuvat todellisiin käyttöolosuhteisiin (ottaen huomioon kaikki toimintajaksen osat, kuten työkalun sammuttaminen ja sen käynti joutokäynnillä, liipaisujan lisäksi).

Vain Euroopan maat

EY-vaatimustenmukaisuusvakuutus

Makita vakuuttaa, että seuraava(t) kone(eet):

Koneen nimi:

Ruuvinväänin

Mallinumero/tyyppi: 6822

Vastaa seuraavia eurooppalaisia direktiivejä:

2006/42/EY

Ne on valmistettu seuraavien standardien tai standardoitujen asiakirjojen mukaisesti:

EN60745

Direktiivin 2006/42/EY mukaiset tekniset asiakirjat ovat saatavilla osoitteessa:

Makita, Jan-Baptist Vinkstraat 2, 3070, Belgia

31.12.2013



Yasushi Fukaya

Johtaja

Makita, Jan-Baptist Vinkstraat 2, 3070, Belgia

Περιγραφή γενικής άποψης

| | | |
|----------------------|--------------------------|---------------------------|
| 1 Μανίκι κλειδώματος | 5 Υψηλά | 9 Μοχλός διακόπτη |
| 2 Περίπου 1 χιλ. | 6 Βίδα ελέγχου ταχύτητας | αντιστροφής |
| 3 Εντοπιστής | 7 Σκανδάλη διακόπτης | 10 Αιχμή |
| 4 Χαμηλά | 8 Πλήκτρο κλειδώματος | 11 Θήκη μαγνητικής αιχμής |

ΤΕΧΝΙΚΑ ΧΑΡΑΚΤΗΡΙΣΤΙΚΑ

| | |
|--|-------------|
| Μοντέλο | 6822 |
| Ικανότητες | |
| Αυτοβιδούμενη βίδα | 6 χιλ |
| Βίδα ξηρού τοίχου | 5 χιλ |
| Αξονας τριπανίσματος | 1/4" ΕΞ |
| Ταχύτητα χωρίς φορτίο (min ⁻¹) | 0–4.000 |
| Ολικό μήκος | 258 χιλ |
| Βάρος καθαρό | 1,4 Χγρ |
| Κατηγορία ασφάλειας | □/II |

- Λόγω του συνεχιζόμενου προγράμματος έρευνας και ανάπτυξης, οι παρούσες προδιαγραφές υπόκεινται σε αλλαγή χωρίς προειδοποίηση.
- Τα τεχνικά χαρακτηριστικά μπορεί να διαφέρουν από χώρα σε χώρα.
- Βάρος σύμφωνα με διαδικασία ΕΡΤΑ 01/2003

ENE033-1

Προωρισμένη χρήση

Το μηχάνημα προορίζεται για βιδώματα σε ξύλα, μέταλλα και πλαστικά.

ENF002-2

Ρευματοδότηση

Το μηχάνημα πρέπει να συνδέεται μόνο σε παροχή ρεύματος της ίδιας τάσης με αυτή που αναφέρεται στην πινακίδα κατασκευαστού και μπορεί να λειτουργήσει μόνο με εναλλασσόμενο μονοφασικό ρεύμα. Τα μηχανήματα αυτά έχουν διπλή μόνωση και κατά συνέπεια, μπορούν να συνδεθούν σε ακροδέκτες χωρίς σύρμα γείωσης.

GEA010-1

Γενικές προειδοποιήσεις ασφαλείας για το ηλεκτρικό εργαλείο

⚠ ΠΡΟΕΙΔΟΠΟΙΗΣΗ Διαβάστε όλες τις προειδοποιήσεις ασφαλείας και όλες τις οδηγίες. Η μη τήρηση των προειδοποιήσεων και οδηγιών ενδέχεται να καταλήξει σε ηλεκτροπληξία, πυρκαγιά ή/και σοβαρό τραυματισμό.

Φυλάξτε όλες τις προειδοποιήσεις και τις οδηγίες για μελλοντική παραπομπή.

ΠΡΟΕΙΔΟΠΟΙΗΣΕΙΣ ΑΣΦΑΛΕΙΑΣ ΚΑΤΣΑΒΙΔΙΟΥ

1. **Να κρατάτε το ηλεκτρικό εργαλείο από τις λαβές με μόνωση όταν εκτελείτε εργασίες κατά τις οποίες ο σύνδεσμος μπορεί να έρθει σε επαφή με κρυμμένα καλώδια ή με το ίδιο του το καλώδιο.** Αν ο σύνδεσμος έρθει σε επαφή με κάποιο ηλεκτροφόρο καλώδιο, μπορεί να εκτεθειμένα μεταλλικά μέρη του ηλεκτρικού εργαλείου να γίνουν κι αυτά ηλεκτροφόρα και να προκληθεί ηλεκτροπληξία στο χειριστή.
2. **Πάντοτε βεβαιώνετε ότι πατάτε γερά. Βεβαιώνετε ότι κανείς δεν είναι από κάτω, όταν χρησιμοποιείτε το μηχάνημα σε ψηλά μέρη.**
3. **Κρατάτε το μηχάνημα σταθερά.**
4. **Κρατάτε τα χέρια σας μακριά από τα περιστρεφόμενα μέρη.**
5. **Μην αγγίζετε την αιχμή ή το αντικείμενο εργασίας αμέσως μετά τη λειτουργία, γιατί μπορεί να είναι εξαιρετικά θερμά και να σας προκαλέσουν εγκαύματα.**

ΦΥΛΑΞΕΤΕ ΑΥΤΕΣ ΤΙΣ ΟΔΗΓΙΕΣ.

ΠΡΟΕΙΔΟΠΟΙΗΣΗ:

ΜΗΝ επιτρέψετε το βαθμό άνεσης ή εξοικείωσης με το προϊόν (λόγω επανειλημμένης χρήσης) να αντικαταστήσει την αυστηρή τήρηση των κανόνων ασφαλείας του παρόντος εργαλείου. ΚΑΚΗ ΧΡΗΣΗ ή αμέλεια να ακολουθήσετε τους κανόνες ασφαλείας που διατυπώνονται σ'αυτό το εγχειρίδιο οδηγιών μπορεί να προκαλέσει σοβαρό προσωπικό τραυματισμό.

ΠΕΡΙΓΡΑΦΗ ΛΕΙΤΟΥΡΓΙΑΣ

ΠΡΟΣΟΧΗ:

- Πάντοτε να βεβαιώνετε ότι το μηχάνημα είναι σβηστό και αποσυνδεδεμένο από το ρεύμα πριν ρυθμίσετε ή ελέγξετε κάποια λειτουργία στο μηχάνημα.

Ρύθμιση βάθους

Το βάθος μπορεί να ρυθμιστεί στρίβοντας το μανίκι κλειδώματος. Γυρίστε το προς την κατεύθυνση "Α" για λιγότερο βάθος και προς την κατεύθυνση "Β" για περισσότερο βάθος. Μια πλήρης περιστροφή του μανικιού κλειδώματος ισοδυναμεί με 1,5 χιλ. αλλαγής βάθους. (Εικ. 1)

Ρυθμίστε το μανίκι κλειδώματος έτσι ώστε η απόσταση μεταξύ της αιχμής του εντοπιστή και της κεφαλής της βίδας να είναι περίπου 1 χιλ. όπως φαίνεται στην Εικ. 2 ή 3. Βιδώστε μια δοκιμαστική βίδα στο υλικό σας ή σε ένα κομμάτι παρόμοιου υλικού. Εάν το βάθος δεν είναι κατάλληλο για τη βίδα, συνεχίστε ρυθμίζοντας μέχρι να επιτύχετε τη ρύθμιση του κατάλληλου βάθους. (Εικ. 2 και 3)

GEB017-4

Λειτουργία διακόπτη (Εικ. 4)

ΠΡΟΣΟΧΗ:

- Πριν βάλετε το μηχάνημα στο ρεύμα, πάντοτε ελέγχετε να δείτε ότι η σκανδάλη διακόπτη ενεργοποιεί κανονικά και επιστρέφει στη θέση “OFF” όταν ελευθερώνεται.

Για να ξεκινήσετε το μηχάνημα απλώς τραβήχτε τη σκανδάλη. Η ταχύτητα του μηχανήματος αυξάνεται αυξανοντας τη πίεση στη σκανδάλη. Αφήστε τη σκανδάλη για να σταματήσει.

Για συνεχή λειτουργία, τραβήχτε τη σκανδάλη και μετά σπρώχτε μέσα το κουμπί κλειδώματος.

Για να σταματήσετε το μηχάνημα από τη θέση κλειδώματος, τραβήχτε τη σκανδάλη πλήρως και μετά αφήστε τη.

Με τη παρεχόμενη βίδα ελέγχου ταχύτητας η μέγιστη ταχύτητα του μηχανήματος μπορεί να περιοριστεί (μεταβληθεί). Γυρίστε τη βίδα ελέγχου ταχύτητας δεξιόστροφα για υψηλότερη ταχύτητα, και αριστερόστροφα για χαμηλότερη ταχύτητα.

ΣΗΜΕΙΩΣΗ:

- Ακόμη και με τον διακόπτη αναμμένο και τον κινητήρα να λειτουργεί, η αιχμή δεν θα περιστρέφεται μέχρι να τοποθετήσετε την άκρη της αιχμής στην κεφαλή της βίδας και πιέσετε προς τα εμπρός έτσι ώστε να εμπλέξετε τον συμπλέκτη.

Λειτουργία διακόπτη αντιστροφής (Εικ. 5)

ΠΡΟΣΟΧΗ:

- Πάντοτε ελέγχετε τη διεύθυνση περιστροφής πριν τη λειτουργία.
- Χρησιμοποιείτε το μοχλό αντιστροφής μόνο αφού το μηχάνημα σταματήσει πλήρως. Αλλαγή της διεύθυνσης περιστροφής πριν το μηχάνημα σταματήσει μπορεί να προκαλέσει βλάβη στο μηχάνημα.

Αυτό το μηχάνημα έχει ένα διακόπτη αντιστροφής για να αλλάζει τη διεύθυνση περιστροφής. Μετακινείτε το μοχλό διακόπτη αντιστροφής στη θέση “FWD” για δεξιόστροφη περιστροφή ή στη θέση “REV” για αριστερόστροφη περιστροφή.

ΣΥΝΑΡΜΟΛΟΓΗΣΗ

ΠΡΟΣΟΧΗ:

- Πάντοτε να βεβαιώνετε ότι το μηχάνημα είναι σβηστό και αποσυνδεδεμένο από το ρεύμα πριν εκτελέσετε οποιαδήποτε εργασία στο μηχάνημα.

Τοποθέτηση ή αφαίρεση αιχμής (Εικ. 6 και 7)

Τραβήχτε τον εντοπιστή έξω από το μανίκι κλειδώματος στρίβοντας τον ελαφρά. Μετά πιάστε την αιχμή με μία πένσα και τραβήχτε την αιχμή έξω από τη μαγνητική θήκη. Μερικές φορές βοηθάει να κουνήσετε την αιχμή πέρα δώθε με την πένσα ενώ τραβάτε.

Για να τοποθετήσετε την αιχμή, σπρώχτε την αιχμή καλά μέσα στη μαγνητική θήκη. Μετά εγκαταστήστε τον εντοπιστή σπρώχνοντας τον σταθερά στο μανίκι κλειδώματος στρίβοντας τον εντοπιστή ελαφρά.

ΛΕΙΤΟΥΡΓΙΑ

Εφαρμόστε τη βίδα στην άκρη της αιχμής και τοποθετήστε την άκρη της βίδας στην επιφάνεια του αντικειμένου που πρόκειται να στερεώσετε. Εφαρμόστε πίεση στο μηχάνημα και ξεκινήστε το. Τραβήχτε το μηχάνημα μόλις ο συμπλέκτης εμπλακεί. Μετά αφήστε τη σκανδάλη.

ΠΡΟΣΟΧΗ:

- Όταν εφαρμόζετε τη βίδα στην άκρη της αιχμής, προσέξτε να μην σπρώξετε προς τα μέσα την βίδα. Αν η βίδα σπρωχτεί προς τα μέσα, ο συμπλέκτης θα εμπλακεί και η βίδα θα περιστραφεί ξαφνικά. Αυτό τραυματισμό.
- Σιγουρευτείτε ότι η αιχμή έχει εισαχθεί ίσια μέσα στη κεφαλή της βίδας, διαφορετικά η βίδα καλή ή η αιχμή μπορεί να πάθει (ου) ζημιά.

ΣΥΝΤΗΡΗΣΗ

ΠΡΟΣΟΧΗ:

- Πάντοτε να βεβαιώνετε ότι το μηχάνημα είναι σβηστό και αποσυνδεδεμένο από το ρεύμα πριν επιχειρήσετε να κάνετε επιθεώρηση ή συντήρηση.
- Μην χρησιμοποιείτε ποτέ βενζίνη, πετρελαϊκό αιθέρα, διαλυτικό, αλκοόλη ή παρόμοιες ουσίες. Ενδέχεται να προκληθεί αποχρωματισμός παραμόρφωση ή ρωγμές.

Για την διατήρηση της ΑΣΦΑΛΕΙΑΣ και ΑΞΙΟΠΙΣΤΙΑΣ του προϊόντος, επισκευές, έλεγχοι και αντικατάσταση των ψηκτρών άνθρακα, οποιαδήποτε άλλη συντήρηση ή ρύθμιση, πρέπει να εκτελούνται από Κέντρα Εξυπηρέτησης Εργοστασίου ή Κέντρα Εξουσιοδοτημένα από την Makita, πάντοτε με την χρησιμοποίηση ανταλλακτικών Makita.

ΠΡΟΑΙΡΕΤΙΚΑ ΕΞΑΡΤΗΜΑΤΑ

ΠΡΟΣΟΧΗ:

- Αυτό τα εξαρτήματα ή προσαρτήματα συνιστώνται για χρήση με το εργαλείο Makita που περιγράφηκε στις οδηγίες αυτές. Η χρήση οτιδήποτε άλλων εξαρτημάτων ή προσαρτημάτων μπορεί να προκαλέσει κίνδυνο τραυματισμού σε άτομα. Χρησιμοποιείτε τα εξαρτήματα ή προσαρτήματα μόνο για την χρήση που προορίζονται.

Εάν χρειάζεστε οποιαδήποτε βοήθεια για περισσότερες πληροφορίες σε σχέση με αυτά τα εξαρτήματα, αποτανθείτε στο τοπικό σας κέντρο εξυπηρέτησης Makita.

- Αιχμή εισαγωγής Phillips
- Θήκη μαγνητικής αιχμής
- Εντοπιστής

ΣΗΜΕΙΩΣΗ:

- Μερικά στοιχεία στη λίστα μπορεί να συμπεριλαμβάνονται στη συσκευασία εργαλείου ως στάνταρ εξαρτήματα. Μπορεί να διαφέρουν ανάλογα με τη χώρα.

Θόρυβος

Το τυπικό A επίπεδο μετρημένου θορύβου καθορίζεται σύμφωνα με το EN60745:

Στάθμη πίεσης ήχου (L_{pA}): 79 dB(A)

Αβεβαιότητα (K): 3 dB (A)

Η ένταση ήχου υπο συνθήκες εργασίας μπορεί να υπερβεί τα 80 dB (A).

Φοράτε ωτοασπίδες

ENG900-1

Κραδασμός

Η ολική τιμή δόνησης (άθροισμα τρι-αξονικού διανύσματος) καθορίζεται σύμφωνα με το EN60745:

Είδος εργασίας: βίδωμα χωρίς κρούση

Εκπομπή δόνησης (a_h): $2,5 \text{ m/s}^2$ ή λιγότερο

Αβεβαιότητα (K): $1,5 \text{ m/s}^2$

ENG901-1

- Η δηλωμένη τιμή εκπομπής κραδασμών έχει μετρηθεί σύμφωνα με την πρότυπη μέθοδο δοκιμής και μπορεί να χρησιμοποιηθεί για τη σύγκριση ενός εργαλείου με άλλο.
- Η δηλωμένη τιμή εκπομπής κραδασμών μπορεί να χρησιμοποιηθεί και στην προκαταρκτική αξιολόγηση έκθεσης.

ΠΡΟΕΙΔΟΠΟΙΗΣΗ:

- Η εκπομπή κραδασμών κατά τη χρήση του ηλεκτρικού εργαλείου σε πραγματικές συνθήκες μπορεί να διαφέρει από τη δηλωμένη τιμή εκπομπής ανάλογα με τον τρόπο χρήσης του εργαλείου.
- Φροντίστε να λάβετε τα κατάλληλα μέτρα προστασίας του χειριστή βάσει υπολογισμού της έκθεσης σε πραγματικές συνθήκες χρήσης (λαμβάνοντας υπόψη όλες τις συνιστώσες του κύκλου λειτουργίας όπως τους χρόνους που το εργαλείο είναι εκτός λειτουργίας και όταν βρίσκεται σε αδρανή λειτουργία πέραν του χρόνου ενεργοποίησης).

Μόνο για χώρες της Ευρώπης**Δήλωση Συμμόρφωσης ΕΚ****Η Makita δηλώνει ότι τα ακόλουθα μηχανήματα:**

Χαρκτηρισμός μηχανήματος:

Κατσαβίδι ξηρού τοίχου

Αρ. μοντέλου/ Τύπος: 6822

Συμμορφώνονται με τις ακόλουθες Ευρωπαϊκές Οδηγίες:

2006/42/EK

Κατασκευάζονται σύμφωνα με τα ακόλουθα πρότυπα ή έγγραφα τυποποίησης:

EN60745

Το αρχείο τεχνικών στοιχείων, σύμφωνα με την Οδηγία 2006/42/EK, διατίθεται από:

Makita, Jan-Baptist Vinkstraat 2, 3070, Βέλγιο

31.12.2013



Yasushi Fukaya

Διευθυντής

Makita, Jan-Baptist Vinkstraat 2, 3070, Βέλγιο

Makita Jan-Baptist Vinkstraat 2, 3070, Belgium
Makita Corporation Anjo, Aichi, Japan