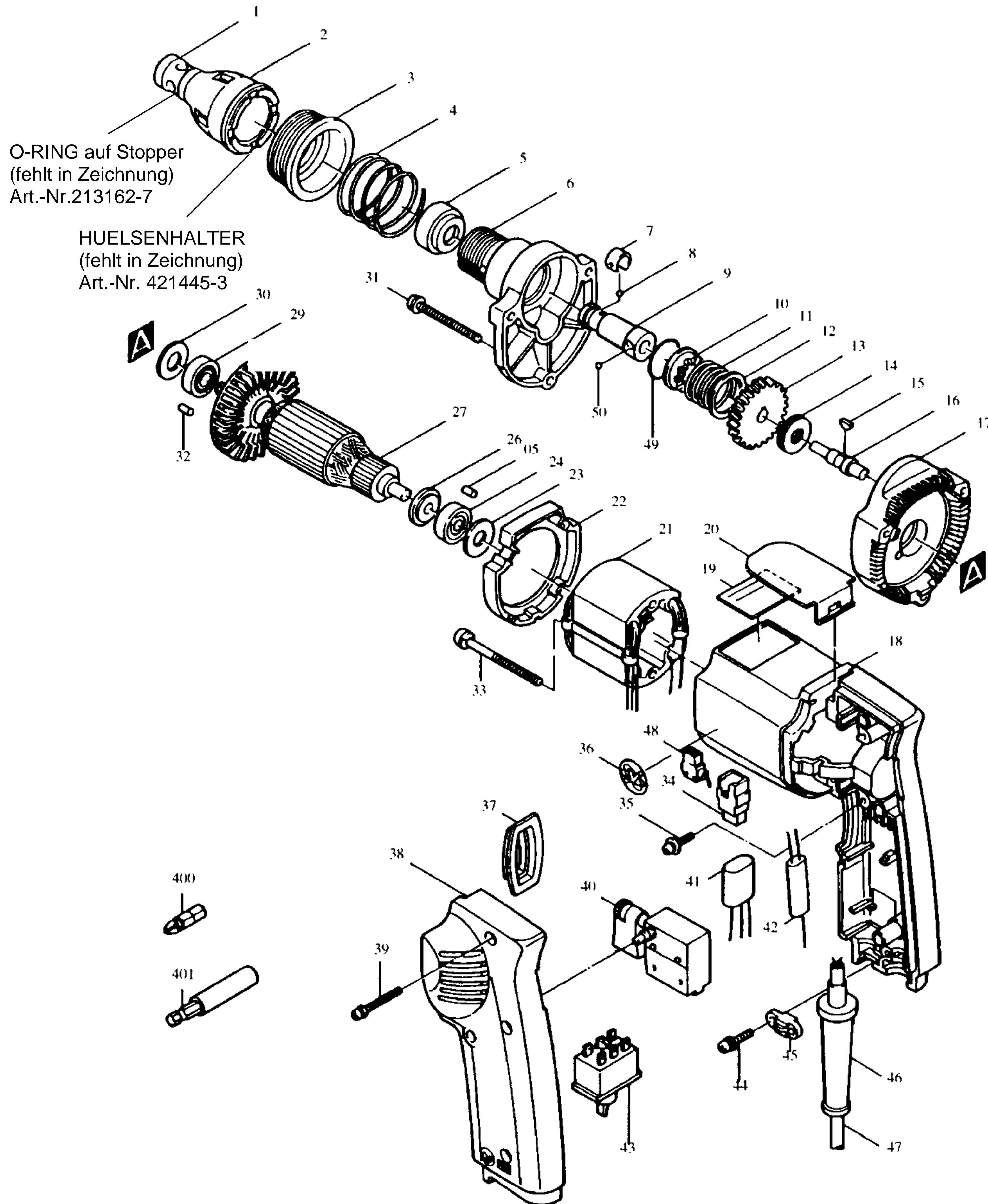


Modell 6820 V
1/4" Elektronik-Schrauber



Bestellnummern

Modell 6820 V

1 Z	152407-7	STOPPER	51 Z	P-06052	KREUZSCHLITZEINSATZ2-25
2 Z	122450-0	FÜHRUNGSHÜLSE	52 Z	P-05979	MAGNETHALTER 6.35-60
3 Z	415199-2	FESTSTELLHÜLSE			
4 Z	231280-9	DRUCKFEDER 32			
5 Z	421315-6	STAUBSCHUTZ			
6 E	157727-4	GETRIEBEGEHÄUSE			
7 E	232050-9	RINGFEDER			
8 E	216001-0	KUGEL 3,5			
9 E	134436-2	SPINDEL			
10 E	223075-4	KUPPLUNGSSCHEIBE			
11 E	231434-8	DRUCKFEDER 22			
12 E	253341-5	SCHEIBE 22			
13 E	221753-0	STIRNRAD 46			
14 E	212057-1	AXIAL-ROLLENLAGER 1023			
15 E	254031-3	KEIL NR.3			
16 E	322142-3	WELLE			
17 E	157726-6	LAGERDECKEL			
18 E	157725-8	MOTORGEHÄUSE			
19 E	856918-1	TYPENSCHILD			
20 E	343407-0	EINHÄNGEBÜGEL			
21 E	639306-5	FELD			
22 E	410923-8	FELDABDECKUNG			
23 E	253192-6	SCHEIBE 14			
24 E	211026-9	RILLENKUGELLAGER 627LLB			
25 E	263014-2	GUMMISTIFT 4			
26 E	681614-0	ISOLIERSCHEIBE			
27 E	511768-8	ANKER			
28					
29 E	211031-6	RILLENKUGELLAGER 608LLB			
30 E	253192-6	SCHEIBE 14			
31 E	911173-3	KOMBI-SCHRAUBE M4X45			
32 E	263002-9	GUMMISTIFT 4			
33 E	911581-8	SCHRAUBE M4X55			
34 E	191950-1	KOHLEBÜRSTEN CB-415			
35 E	911124-6	KOMBI-SCHRAUBE M4X14			
36 E	818057-5	HINWEISSCHILD			
37 E	411852-8	STAUBSCHUTZ			
38 E	155995-3	GRIFFSCHALE			
39 E	911153-9	KOMBI-SCHRAUBE M4X28			
40 E	651256-4	ELEKTRONIKSCHALTER SGEL106CV			
41 E	645173-8	KONDENSATOR			
42 E	645055-4	KONDENSATOR			
43 E	651478-6	DREHRICHTUNGSSCHALTER VTX11			
44 E	911131-9	KOMBI-SCHRAUBE M4X18			
45 E	687002-9	KABELKLEMMPLATTE			
46 E	682504-0	KNICKSCHUTZ 10-85			
47 E	P-12902	ANSCHLUSSLEITUNG 2X1.00			
48 E	686015-7	KONTAKTSCHUTZ			
49 E	421392-8	RING 20			
50 E	216008-6	KUGEL 4			

E=Ersatzteil Januar'97
Z=Zubehör Modell 6820 V