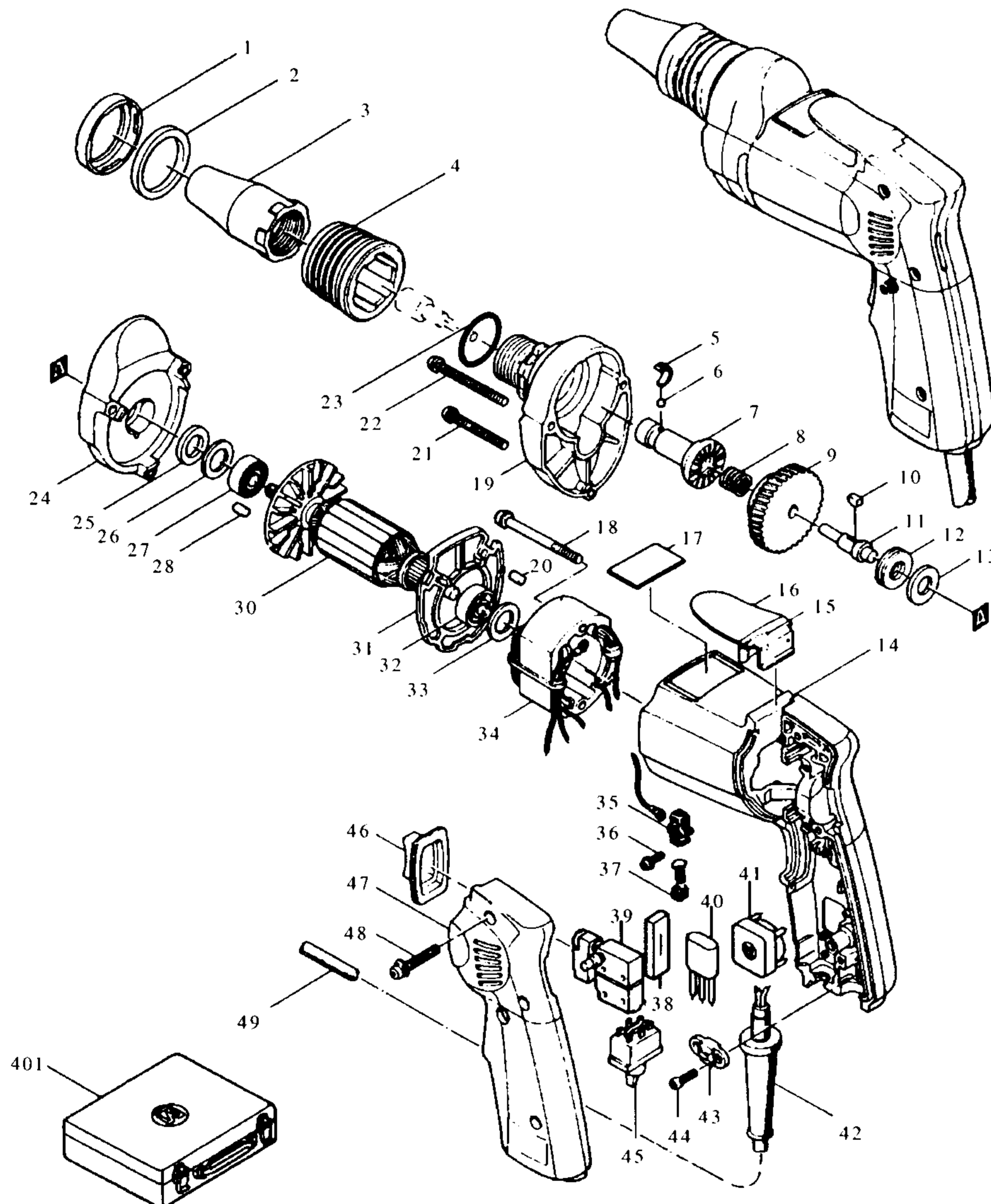




DIE HANDWERKER-MASCHINEN · WELTWEIT 1. KLASSE

Modell 6802 BV 1/4" Elektronik-Schrauber



Bestellnummern

Modell 6802 BV

- 1 Z 411297-0 ABDECKUNG
- 2 Z 443028-9 FILZRING 30
- 3 Z 122212-6 FÜHRUNGSHÜLSE KOMPLETT 3/8"
- 4 Z 411293-8 FESTSTELLHÜLSE
- 5 E 232050-9 RINGFEDER
- 6 E 216001-0 KUGEL 3.5
- 7 E 133459-7 SPINDEL
- 8 E 231139-0 DRUCKFEDER 9
- 9 E 153133-1 STIRNRAD
- 10 E 254031-3 KEIL NR.3

- 11 E 325485-2 WELLE
- 12 E 212057-1 AXIAL-ROLLENLAGER 1023
- 13 E 261038-2 SCHEIBE 10
- 14 E 156879-8 MOTORGEHÄUSE
- 15
- 16 E 343693-3 EINHÄNGEBÜGEL
- 17 E 815289-5 TYPENSCHILD
- 18 E 911276-3 KOMBI-SCHRAUBE M5X55
- 19 E 156467-1 GETRIEBEGEHÄUSE
- 20 E 263002-9 GUMMISTIFT 4

- 21 E 911263-2 KOMBI-SCHRAUBE M5X40
- 22 E 911273-9 KOMBI-SCHRAUBE M5X50
- 23 E 213404-9 O-RING 27
- 24 E 156468-9 LAGERGEHÄUSE
- 25 E 261039-0 SCHEIBE 14
- 26 E 253786-7 SCHEIBE 14
- 27 E 211031-6 RILLENKUGELLAGER 608LLB
- 28 E 263002-9 GUMMISTIFT 4
- 29
- 30 E 515158-7 ANKER

- 31 E 413045-3 FELDABDECKUNG
- 32 E 211026-9 RILLENKUGELLAGER 627LLB
- 33 E 253192-6 SCHEIBE 14
- 34 E 528130-0 FELD
- 35 E 643552-4 KOHLEHALTER 5-8
- 36 E 911124-6 KOMBI-SCHRAUBE M4X14
- 37 E 191627-8 KOHLEBÜRSTEN CB- 64
- 38
- 39 E 651256-4 ELEKTRONIKSCHALTER SGEL106CV
- 40 E 645209-3 KONDENSATOR
- E 646047-6 DROSSEL
- E 646048-4 DROSSEL
- 41
- 42 E 682504-0 KNICKSCHUTZ 10-85
- 43 E 687001-1 KABELKLEMMPLATTE
- 44 E 911131-9 KOMBI-SCHRAUBE M4X18
- 45 E 651478-6 DREHRICHTUNGSSCHALTER VTX11
- 46
- 47 E 155588-6 GRIFFSCHALE
- 48 E 911153-9 KOMBI-SCHRAUBE M4X28
- 49 E P-12902 ANSCHLUSSLEITUNG 2X1,00

- 401 Z P-04101 MULTI-WERKZEUGKOFFER

E=Ersatzteil	Januar'97
Z=Zubehör	Modell 6802 BV