

Makita[®]

Drywall Screwdriver

Instruction Manual

Schrauber

Betriebsanleitung

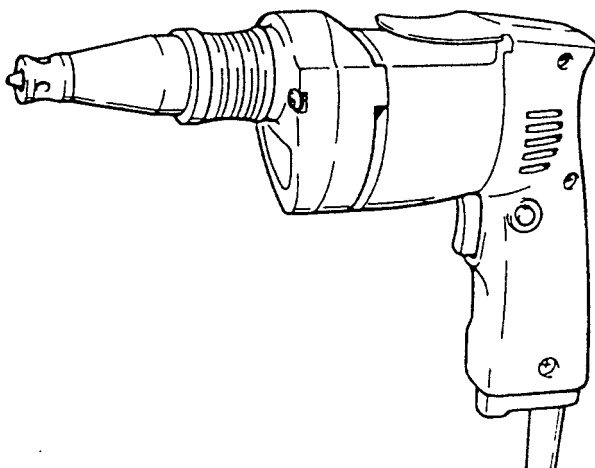
Wkrętarka do murów suchych

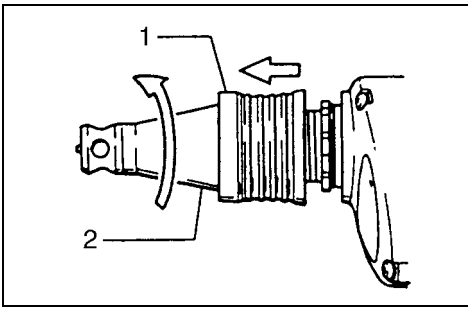
Instrukcja obsługi

Отвертка для сухих стен

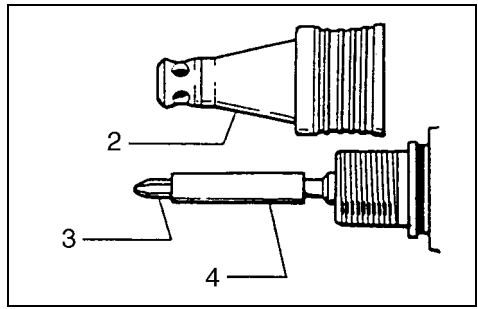
Инструкция по эксплуатации

6800DB
6800DBV
6801DB
6801DBV

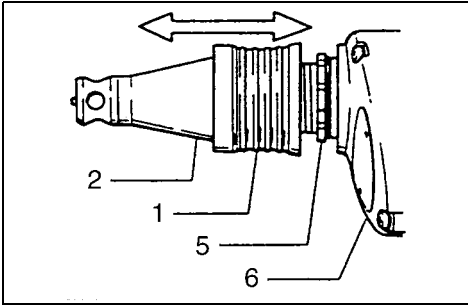




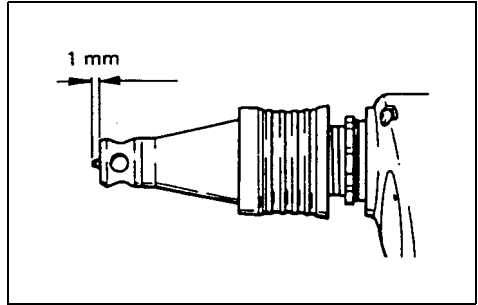
1



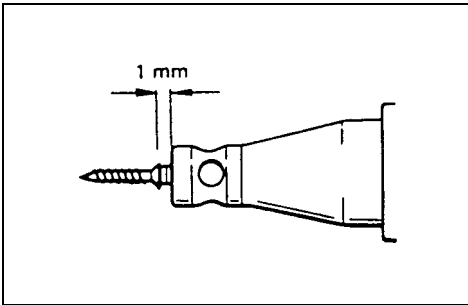
2



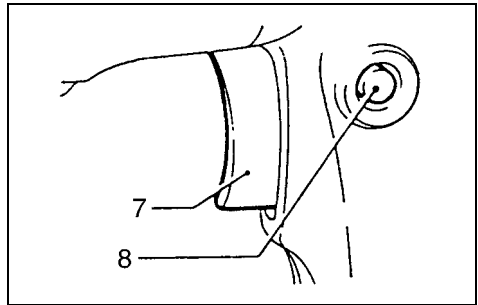
3



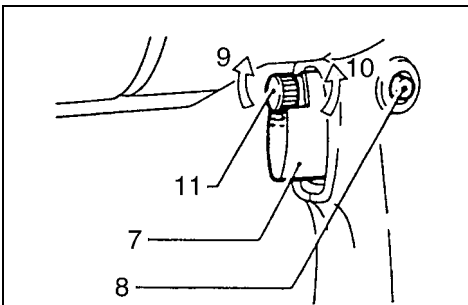
4



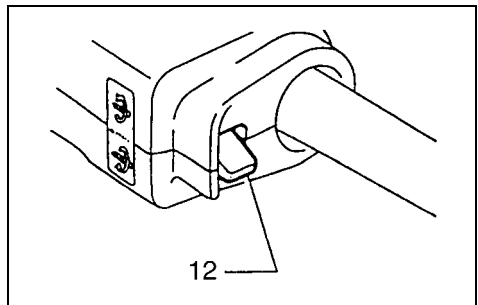
5



6



7



8

Symbols

The followings show the symbols used for the tool. Be sure that you understand their meaning before use.

Symbole

Die folgenden Symbole werden für die Maschine verwendet. Machen Sie sich vor der Benutzung unbedingt mit ihrer Bedeutung vertraut.

Symbole

Poniższe symbole używane są do opisu urządzenia. Przed użyciem należy upewnić się, że rozumie się ich znaczenie.

Символы

Следующие объяснения показывают символы, используемые для инструмента. Убедитесь перед использованием, что Вы понимаете их значение.



- Read instruction manual.
- Bitte Bedienungsanleitung lesen.
- Przeczytaj instrukcję obsługi.
- Прочитайте инструкцию по эксплуатации.



- DOUBLE INSULATION
- DOPPELT SCHUTZISOLIERT
- PODWÓJNA IZOLACJA
- ДВОЙНАЯ ИЗОЛЯЦИЯ



- Only for EU countries
Do not dispose of electric equipment together with household waste material!
In observance of European Directive 2002/96/EC on waste electrical and electronic equipment and its implementation in accordance with national law, electric equipment that have reached the end of their life must be collected separately and returned to an environmentally compatible recycling facility.

- Nur für EU-Länder
Werfen Sie Elektrowerkzeuge nicht in den Hausmüll!
Gemäß Europäischer Richtlinie 2002/96/EG über Elektro- und Elektronik-Altgeräte und Umsetzung in nationales Recht müssen verbrauchte Elektrowerkzeuge getrennt gesammelt und einer umweltgerechten Wiederverwertung zugeführt werden.

- Dotyczy tylko państw UE
Nie wyrzucaj urządzeń elektrycznych wraz z odpadami z gospodarstwa domowego!
Zgodnie z Europejską Dyrektywą 2002/96/WE w sprawie zużytego sprzętu elektrotechnicznego i elektronicznego oraz dostosowaniem jej do prawa krajowego, zużyte urządzenia elektryczne należy posegregować i zutylizować w sposób przyjazny dla środowiska.

- Только для стран ЕС
Не выкидывайте электрическое оборудование вместе с бытовым мусором!
В соответствии с европейской директивой 2002/96/ЕС об утилизации старого электрического и электронного оборудования и её применения в соответствии с местными законами электрическое оборудование, бывшее в эксплуатации, должно утилизироваться отдельно безопасным для окружающей среды способом.

Explanation of general view

1 Locking sleeve	5 Locking position	9 High
2 Locator	6 Gear housing	10 Low
3 Bit	7 Switch trigger	11 Speed control screw
4 Magnetic bit holder	8 Lock button	12 Reversing switch lever

SPECIFICATIONS

Model	6800DB	6800DBV	6801DB	6801DBV
Capacities				
Drywall screw	No. 6	No. 6	No. 6	No. 6
Self drilling screw	5 mm	5 mm	5 mm	5 mm
Bit shank size	1/4" Hex	1/4" Hex	1/4" Hex	1/4" Hex
No load speed (RPM)	2,500	0–2,500	4,000	0–4,000
Overall length	280 mm	280 mm	280 mm	280 mm
Net weight	1.3 kg	1.3 kg	1.5 kg	1.5 kg

- Due to the continuing program of research and development, the specifications herein are subject to change without prior notice.
- Note: Specifications may differ from country to country.

Power supply

The tool should be connected only to a power supply of the same voltage as indicated on the nameplate, and can only be operated on single-phase AC supply. They are double-insulated in accordance with European Standard and can, therefore, also be used from sockets without earth wire.

SAFETY INSTRUCTIONS

Warning! When using electric tools, basic safety precautions should always be followed to reduce the risk of fire, electric shock and personal injury, including the following. Read all these instructions before attempting to operate this product and save these instructions.

For safe operation:

- 1. Keep work area clean**
Cluttered areas and benches invite injuries.
- 2. Consider work area environment**
Don't expose power tools to rain. Don't use power tools in damp or wet locations. Keep work area well lit. Don't use power tools in presence of flammable liquids or gases.
- 3. Guard against electric shock**
Prevent body contact with grounded surfaces (e.g. pipes, radiators, ranges, refrigerators).
- 4. Keep children away**
Do not let visitors contact tool or extension cord. All visitors should be kept away from work area.
- 5. Store idle tools**
When not in use, tools should be stored in dry, high, or locked-up place, out of the reach of children.
- 6. Don't force tool**
It will do the job better and safer at the rate for which it was intended.

7. Use right tool

Don't force small tools or attachments to do the job of a heavy duty tool. Don't use tools for purposes not intended; for example, don't use circular saw for cutting tree limbs or logs.

8. Dress properly

Do not wear loose clothing or jewelry. They can be caught in moving parts. Rubber gloves and non-skid footwear are recommended when working outdoors. Wear protective hair covering to contain long hair.

9. Use safety glasses and hearing protection

Also use face or dust mask if cutting operation is dusty.

10. Connect dust extraction equipment

If devices are provided for the connection of dust extraction and collection facilities, ensure these are connected and properly used.

11. Don't abuse cord

Never carry tool by cord or yank it to disconnect it from receptacle. Keep cord from heat, oil and sharp edges.

12. Secure work

Use clamps or a vise to hold work. It's safer than using your hand and it frees both hands to operate tool.

13. Don't overreach

Keep proper footing and balance at all times.

14. Maintain tools with care

Keep tools sharp and clean for better and safer performance. Follow instructions for lubricating and changing accessories. Inspect tool cords periodically and, if damaged, have repaired by authorized service facility. Inspect extension cords periodically and replace if damaged. Keep handles dry, clean and free from oil and grease.

15. Disconnect tools

When not in use, before servicing, and when changing accessories such as blades, bits and cutters.

16. **Remove adjusting keys and wrenches**
Form the habit of checking to see that keys and adjusting wrenches are removed from tool before turning it on.
17. **Avoid unintentional starting**
Don't carry plugged-in tool with finger on switch. Be sure switch is off when plugging in.
18. **Outdoor use extension cords**
When tool is used outdoors, use only extension cords intended for use outdoors and so marked.
19. **Stay alert**
Watch what you are doing. Use common sense. Do not operate tool when you are tired.
20. **Check damaged parts**
Before further use of the tool, a guard or other part that is damaged should be carefully checked to determine that it will operate properly and perform its intended function. Check for alignment of moving parts, binding of moving parts, breakage of parts, mounting, and any other conditions that may affect its operation. A guard or other part that is damaged should be properly repaired or replaced by an authorized service center unless otherwise indicated elsewhere in this instruction manual. Have defective switches replaced by and authorized service center. Do not use tool if switch does not turn it on and off.
21. **Warning**
The use of any other accessory or attachment other than recommended in this operating instruction or the catalog may present a risk of personal injury.
22. **Have your tool repaired by an expert**
This electric appliance is in accordance with the relevant safety rules. Repairing of electric appliances may be carried out only by experts otherwise it may cause considerable danger for the user.

ADDITIONAL SAFETY RULES

1. **Always be sure you have a firm footing. Be sure no one is below when using the tool in high locations.**
2. **Hold the tool firmly.**
3. **Keep hands away from rotating parts.**
4. **When driving into walls, floors or wherever "live" electrical wires may be encountered, DO NOT TOUCH ANY METAL PARTS OF THE TOOL! Hold the tool by the insulated grasping surfaces to prevent electric shock if you drive into a "live" wire.**
5. **Do not touch the bit or the workpiece immediately after operation; they may be extremely hot and could burn your skin.**

SAVE THESE INSTRUCTIONS.

OPERATING INSTRUCTIONS

Removing or installing locator assembly (Fig. 1)

To remove the locator assembly, pull the locking sleeve forward and then turn it counterclockwise. To install the locator assembly, screw it clockwise and then push the locking sleeve back in lightly toward the motor. Turn the locking sleeve slightly to match the locking positions and then push in firmly to lock the locator in place.

Removing or installing bit (Fig. 2)

Important:

Always be sure that the tool is switched off and unplugged before removing or installing the bit.

After removing the locator assembly, pull firmly to remove the magnetic bit holder. Hold the magnetic bit holder in your hand and grasp the bit with a pair of pliers. Pull the bit out of the magnetic bit holder. Sometimes, it helps to wiggle the bit with the pliers as you pull. To install the bit, follow the removal procedures in reverse.

Depth adjustment (Fig. 3, 4 & 5)

Pull the locking sleeve forward and then turn it to adjust the depth.

Initially, adjust the locator assembly to create a distance of approximately 1 mm from the tip of the locator to the base of the screw head. One full turn of the locator equals 1.5 mm change in depth. After adjusting the locator assembly, push the locking sleeve in to lock the locator in place. Drive a trial screw into your material or a piece of duplicate material. If the depth is not suitable for the screw, continue adjusting until the proper depth setting is obtained.

Switch action

CAUTION:

Before plugging in the tool, always check to see that the switch trigger actuates properly and returns to the "OFF" position when released.

For Model 6800DB, 6801DB (Fig. 6)

To start the tool, simply pull the trigger. Release the trigger to stop. For continuous operation, pull the trigger and then push in the lock button. To stop the tool from the locked position, pull the trigger fully, then release it.

For Model 6800DBV, 6801DBV (Fig. 7)



To start the tool, simply pull the trigger. Tool speed is increased by increasing pressure on the trigger. Release the trigger to stop. For continuous operation, pull the trigger and then push in the lock button. To stop the tool from the locked position, pull the trigger fully, then release it. A speed control screw is provided so that maximum tool speed can be limited (variable). Turn the speed control screw clockwise for higher speed, and counterclockwise for lower speed.

NOTE:

Even with the switch on and motor running, the bit will not rotate until you fit the point of the bit in the screw head and apply forward pressure to engage the clutch.

Reversing switch action (Fig. 8)**CAUTION:**

- Always check the direction of rotation before operation.
- Use the reversing switch only after the tool comes to a complete stop. Changing the direction of rotation before the tool stops may damage the tool.

This tool has a reversing switch to change the direction of rotation. Move the reversing switch lever to the  position for clockwise rotation or the  position for counterclockwise rotation.

Operation**For Model 6800DB, 6801DB**

Fit the screw on the point of the bit and place the point of the screw on the surface of the workpiece to be fastened. Apply pressure to the tool and start it. Withdraw the tool as soon as the clutch cuts in.

For Model 6800DBV, 6801DBV

Fit the screw on the point of the bit and place the point of the screw on the surface of the workpiece to be fastened. Apply pressure to the tool. Start the tool slowly and then increase the speed gradually. Withdraw the tool as soon as the clutch cuts in.

CAUTION:

- Use the proper bit for the head of the screw that you wish to use.
- When fitting the screw onto the point of the bit, be careful not to push in on the screw. If the screw is pushed in, the clutch will engage and the screw will rotate suddenly. This could damage a workpiece or cause an injury.
- Do not continue unnecessary clutching operation.

NOTE:

Make sure that the bit is inserted straight in the screw head, or the screw and/or bit may be damaged.

MAINTENANCE**CAUTION:**

Always be sure that the tool is switched off and unplugged before carrying out any work on the tool.

To maintain product safety and reliability, repairs, maintenance or adjustment should be carried out by Makita Authorized Service Center.

Noise and Vibration of Model 6800DBV

The typical A-weighted noise levels are
sound pressure level: 86 dB (A)
sound power level: 99 dB (A)
– Wear ear protection. –

The typical weighted root mean square acceleration value is not more than 2.5 m/s².

Noise and Vibration of Model 6801DBV

The typical A-weighted noise levels are
sound pressure level: 86 dB (A)
sound power level: 99 dB (A)
– Wear ear protection. –

The typical weighted root mean square acceleration value is not more than 2.5 m/s².

EC-DECLARATION OF CONFORMITY

The undersigned, Yasuhiko Kanzaki, authorized by Makita Corporation, 3-11-8 Sumiyoshi-Cho, Anjo, Aichi, 446-8502 Japan declares that this product (Serial No. : series production)

manufactured by Makita Corporation in Japan is in compliance with the following standards or standardized documents,

HD400, EN50144, EN55014, EN61000
in accordance with Council Directives, 73/23/EEC, 89/336/EEC and 98/37/EC.

Yasuhiko Kanzaki **CE94**



Director

MAKITA INTERNATIONAL EUROPE LTD.

Michigan Drive, Tongwell, Milton Keynes,
Bucks MK15 8JD, ENGLAND

1	Feststellhülse	5	Einrastung	9	höher
2	Führungshülse	6	Getriebegehäuse	10	niedriger
3	Schraubendrehereinsatz	7	Elektronikschalter	11	Drehzahl-Stellrad
4	magnetischer Bit-Halter	8	Schalterarretierung	12	Drehrichtungsumschalter

TECHNISCHE DATEN

Modell	6800DB	6800DBV	6801DB	6801DBV
Arbeitsleistung				
Schnellbauschrauben.....Nr. 6		Nr. 6	Nr. 6	Nr. 6
Selbstbohrschrauben5 mm		5 mm	5 mm	5 mm
Sechskantaufnahme1/4" Sechskant		1/4" Sechskant	1/4" Sechskant	1/4" Sechskant
Leerlaufdrehzahl/min.2 500		0 – 2 500	4 000	0 – 4 000
Gesamtlänge.....280 mm		280 mm	280 mm	280 mm
Nettogewicht1,3 kg		1,3 kg	1,5 kg	1,5 kg

- Wir behalten uns vor, Änderungen im Zuge der Entwicklung und des technischen Fortschritts ohne vorherige Ankündigung vorzunehmen.
- Hinweis: Die technischen Daten können von Land zu Land abweichen.

Netzanschluß

Die Maschine darf nur an die auf dem Typenschild angegebene Netzspannung angeschlossen werden und arbeitet nur mit Einphasen- Wechselspannung. Sie ist entsprechend den Europäischen Richtlinien doppelt schutzisoliert und kann daher auch an Steckdosen ohne Erdanschluß betrieben werden.

SICHERHEITSHINWEISE

Achtung! Beim Gebrauch von Elektrowerkzeugen sind zum Schutz gegen elektrischen Schlag, Verletzungs- und Brandgefahr folgende grundsätzliche Sicherheitsmaßnahmen zu beachten.

Lesen und beachten Sie diese Hinweise, bevor Sie das Gerät benutzen.

- Halten Sie Ihren Arbeitsbereich in Ordnung**
Unordnung im Arbeitsbereich ergibt Unfallgefahr.
- Berücksichtigen Sie Umgebungseinflüsse**
Setzen sie Elektrowerkzeuge nicht dem Regen aus. Benützen Sie Elektrowerkzeuge nicht in feuchter oder nasser Umgebung. Sorgen Sie für gute Beleuchtung. Benützen Sie Elektrowerkzeuge nicht in Nähe von brennbaren Flüssigkeiten oder Gasen.
- Schützen Sie sich vor elektrischem Schlag**
Vermeiden Sie Körperberührung mit geerdeten Teilen, zum Beispiel Rohren, Heizkörpern, Herden, kühl-schränken.
- Halten Sie Kinder fern!**
Lassen Sie andere Personen nicht das Werkzeug oder Kabel berühren, halten Sie sie von Ihrem Arbeitsbereich fern.
- Bewahren Sie Ihre Werkzeuge sicher auf**
Unbenutzte Werkzeuge sollten in trockenem, verschlossenem Raum und für Kinder nicht erreichbar aufbewahrt werden.

6. Überlasten Sie Ihr Werkzeug nicht

Sie arbeiten besser und sicherer im angegebenen Leistungsbereich.

7. Benützen Sie das richtige Werkzeug

Verwenden Sie keine zu schwachen Werkzeuge oder Vorsatzgeräte für schwere Arbeiten.

Benützen Sie Werkzeuge nicht für Zwecke und Arbeiten, Wofür sie nicht bestimmt sind; zum Beispiel benützen Sie keine Handkreissäge, um Bäume zu fällen oder Äste zu schneiden.

8. Tragen Sie geeignete Arbeitskleidung

Tragen Sie keine weite Kleidung oder Schmuck. Sie können von beweglichen Teilen erfaßt werden. Bei Arbeiten im Freien sind Gummihandschuhe und rutschfestes Schuhwerk empfehlenswert. Tragen Sie bei langen Haaren ein Haarnetz.

9. Schutzbrille und Gehörschutz tragen

Verwenden Sie eine Atemmaske bei stauberzeugenden Arbeiten.

10. Schließen Sie eine Staubabsaugvorrichtung an

Wenn Geräte für den Anschluß von Staubabsaug- und sammelvorrichtungen ausgelegt sind, sorgen Sie dafür, daß diese angeschlossen und korrekt benutz werden.

11. Zweckentfremden Sie nicht das Kabel

Tragen Sie das Werkzeug nicht am Kabel, und benützen Sie es nicht, um den Stecker aus der Steckdose zu ziehen. Schützen Sie das Kabel vor Hitze, Öl und scharfen Kanten.

12. Sichern Sie das Werkstück

Benützen Sie Spannvorrichtungen oder einen Schraubstock, um das Werkstück festzuhalten. Es ist damit sicherer gehalten als mit Ihrer Hand und ermöglicht die Bedienung der Maschine mit beiden Händen.

13. Überdehnen Sie nicht Ihren Standbereich

Vermeiden Sie abnormale Körperhaltung. Sorgen Sie für sicheren Stand, und halten Sie jederzeit das Gleichgewicht.

- 14. Pflegen Sie Ihre Werkzeuge mit Sorgfalt**
Halten Sie Ihre Werkzeuge scharf und sauber, um gut und sicher zu arbeiten. Befolgen Sie die Wartungsvorschriften und die Hinweise für Werkzeugwechsel. Kontrollieren Sie regelmäßig den Stecker und das Kabel, und lassen Sie diese bei Beschädigung von einem anerkannten Fachmann erneuern.
Kontrollieren Sie Verlängerungskabel regelmäßig und ersetzen Sie beschädigte. Halten Sie Handgriffe trocken und frei von Öl und Fett.
- 15. Ziehen Sie den Netzstecker**
Bei Nichtgebrauch, vor der Wartung und beim Werkzeugwechsel, wie zum Beispiel Sägeblatt, Bohrer und Maschinenwerkzeugen aller Art.
- 16. Lassen Sie keine Werkzeugschlüssel stecken**
Überprüfen Sie vor dem Einschalten, daß die Schlüssel und Einstellwerkzeuge entfernt sind.
- 17. Vermeiden Sie unbeabsichtigten Anlauf**
Tragen Sie keine an das Stromnetz angeschlossene Werkzeuge mit dem Finger am Schalter. Vergewissern Sie sich, daß der Schalter beim Anschluß an das Stromnetz ausgeschaltet ist.
- 18. Verlängerungskabel im Freien**
Verwenden Sie im Freien nur dafür zugelassene und entsprechend gekennzeichnete Verlängerungskabel.
- 19. Seien Sie stets aufmerksam**
Beobachten Sie Ihre Arbeit. Gehen Sie vernünftig vor. Verwenden Sie das Werkzeug nicht, wenn Sie unkonzentriert sind.
- 20. Kontrollieren Sie Ihr Gerät auf Beschädigungen**
Vor weiterem Gebrauch des Werkzeugs die Schutzeinrichtungen oder leicht beschädigte Teile sorgfältig auf ihre einwandfreie und bestimmungsgemäße Funktion überprüfen. Überprüfen Sie, ob die Funktion beweglicher Teile in Ordnung ist, ob sie nicht klemmen oder ob Teile beschädigt sind. Sämtliche Teile müssen richtig montiert sein und alle Bedingungen erfüllen, um den einwandfreien Betrieb des Gerätes zu gewährleisten.
Beschädigte Schutzvorrichtungen und Teile sollen sachgemäß durch eine Kundendienstwerkstatt repariert oder ausgewechselt werden, soweit nichts anderes in den Betriebsanleitungen angegeben ist. Beschädigte Schalter müssen bei einer Kundendienstwerkstatt ersetzt werden. Benutzen Sie keine Werkzeuge, bei denen sich der Schalter nicht ein und ausschalten läßt.

- 21. Achtung!**
Zu Ihrer eigenen Sicherheit, benützen Sie nur Zubehör und Zusatzgeräte, die in der Bedienungsanleitung angegeben oder vom Werkzeug-Hersteller empfohlen oder angegeben werden. Der Gebrauch anderer als der in der Bedienungsanleitung oder im Katalog empfohlenen Einsatzwerkzeuge oder Zubehöre kann eine persönliche Verletzungsgefahr für Sie bedeuten.
- 22. Reparaturen nur vom Elektrofachmann.**
Dieses Elektrowerkzeug entspricht den einschlägigen Sicherheitsbestimmungen. Reparaturen dürfen nur von einer Elektrofachkraft ausgeführt werden, andernfalls können Unfälle für den Betreiber entstehen.

ZUSÄTZLICHE SICHERHEITSBESTIMMUNGEN

- Sorgen Sie für sicheren Stand und halten Sie jederzeit Gleichgewicht. Stellen Sie sicher, daß sich bei Einsatz der Maschine an hochgelegenen Arbeitsplätzen keine Personen darunter aufhalten.**
- Halten Sie die Maschine mit beiden Händen fest.**
- Halten Sie die Hände von rotierenden Teilen fern.**
- Beim Bohren in Wände, Fußböden oder sonstige Stellen, an denen sich stromführende Leitungen befinden könnten, nicht die Metallteile der Maschine oder des Einsatzwerkzeuges berühren. Die Maschine nur an den isolierten Griffflächen festhalten, um beim versehentlichen Bohren in eine stromführende Leitung einen elektrischen Schlag zu vermeiden.**
- Das Einsatzwerkzeug oder das bearbeitete Werkstück nicht unmittelbar nach Beendigung der Arbeit berühren. Sie können sehr heiß sein und Verbrennungen verursachen.**

BEWAHREN SIE DIESE HINWEISE SORGFÄLTIG AUF.

BEDIENUNGSHINWEISE

Montage bzw. Demontage der Führungshülse (Abb. 1)

Zur Demontage der Führungshülse die Feststellhülse nach vorne ziehen und gegen den Uhrzeigersinn drehen. Zur Montage schrauben Sie die Führungshülse auf das Gewinde im Uhrzeigersinn und drücken anschließend die Feststellhülse in Richtung Getriebegehäuse.

Montage bzw. Demontage von Schraubendrehereinsätzen (Abb. 2)

VORSICHT:

Vergewissern Sie sich vor der Montage bzw. Demontage von Schraubendrehereinsätzen stets, daß die Maschine abgeschaltet und der Netzstecker gezogen ist.

Entfernen Sie die Führungshülse wie beschrieben. Ziehen Sie den magnetischen Bit-Halter mit einem Kräftigen Ruck heraus. Der Schraubendrehereinsatz kann unter eventueller Zuhilfenahme einer Kombizange aus dem magnetischen Bit-Halter herausgezogen werden. Zur Montage gehen Sie in umgekehrter Reihenfolge vor.

Tiefenbegrenzung (Abb. 3, 4 u. 5)

Ziehen Sie die Feststellhülse nach vorne und drehen Sie die Führungshülse in die gewünschte Position. Zur Grundeinstellung sollte der Schraubendrehereinsatz ca. 1 mm aus der Führungshülse herausragen. Sichern Sie die Einstellung mit der Feststellhülse und führen Sie eine Probeverschraubung durch. Zur weiteren Einstellung ziehen Sie die Feststellhülse wieder nach vorn. Dabei bewirkt eine Umdrehung der Führungshülse eine Veränderung der Tiefeneinstellung von 1,5 mm. Anschließend sichern Sie wieder die Feststellhülse in Richtung Getriebegehäuse. Durch leichte Rechts-/Linksdrehung rastet die Feststellhülse ein.

Schaltefunktion

VORSICHT:

Vor dem Anschließen der Maschine an das Stromnetz stets überprüfen, ob der Elektronikschalter ordnungsgemäß funktioniert und Loslassen in die AUS-Stellung zurückkehrt.

Modell 6800DB, 6801DB (Abb. 6)

Zum Einschalten den EIN-/AUS-Schalter drücken. Zum Ausschalten den Schalter loslassen. Für Dauerbetrieb den EIN-/AUS-Schalter und gleichzeitig die Schalterarretierung drücken. Zum Entriegeln der Schalterarretierung den EIN-/AUS-Schalter drücken und wieder loslassen.

Modell 6800DBV, 6801DBV (Abb. 7)

Zum Einschalten drücken Sie den Elektronikschalter, Die Drehzahl erhöht sich durch verstärkte Druckausübung auf den Elektronikschalter. Zum Ausschalten lassen Sie den Schalter los. Für Dauerbetrieb drücken Sie den Elektronikschalter und gleichzeitig die Schalterarretierung. Zum Ausschalten des Dauerbetriebs den Elektronikschalter drücken und wieder loslassen. Die Drehzahl kann über das Drehzahl-Stellrad bei vollständig gedrücktem Elektronikschalter eingestellt werden. Für höhere Drehzahlen das Stellrad im Uhrzeigersinn für niedrigere Drehzahlen gegen den Uhrzeigersinn drehen.



ACHTUNG:

Der Schraubendrehereinsatz dreht sich nur bei Druckausübung auf die Maschine. Auch bei eingeschalteter Maschine und laufendem Motor kuppelt die Maschine ohne Druck auf den Schraubendrehereinsatz nicht ein.

Drehrichtungsumschalter (Abb. 8)

VORSICHT:

- Prüfen Sie stets die Drehrichtung, bevor Sie mit dem Schraubvorgang beginnen.
- Wechseln Sie niemals die Drehrichtung, bevor der Motor zum Stillstand gekommen ist. Andernfalls kann die Maschine beschädigt werden.

Mit dem Drehrichtungsumschalter kann die Drehrichtung verändert werden. Schalten Sie für Rechtslauf auf  für Linkslauf auf .

Betrieb

Modell 6800DB, 6801DB

Die Schraube in den Schraubendrehereinsatz einsetzen. Mit Druck auf das Gerät die Verschraubung durchführen. Die Kupplung unterbricht den Schraubvorgang, sobald die eingestellte Einschraubtiefe erreicht ist.

Modell 6800DBV, 6801DBV

Die Schraube in den Schraubendrehereinsatz einsetzen. Den Schraubvorgang mit Druckausübung auf das Gerät bei niedriger Geschwindigkeit beginnen. Sobald die Schraube im Material greift, erhöhen Sie die Drehzahl auf maximale Geschwindigkeit. Die Kupplung unterbricht den Schraubvorgang, sobald die eingestellte Einschraubtiefe erreicht ist.

VORSICHT:

- Verwenden Sie übereinstimmende Größen und Typen für Schrauben- drehereinsätze und Schraubenköpfe
- Die Schraube beim Einsetzen auf den Schraubendrehereinsatz nicht andrücken, da die Gefahr besteht, daß die Kupplung einrastet und die Schraube sich dreht. Verletzungen oder Beschädigungen der Werkstückoberfläche könnten verursacht werden.
- Vermeiden Sie unnötiges Ein- und Auskuppeln.

HINWEIS:

Den Schraubendrehereinsatz senkrecht in den Schraubenkopf setzen, um eine Beschädigung von Schraubenkopf und Schraubendrehereinsatz zu vermeiden. In Holz und andere empfindliche Materialien empfiehlt sich eine Vorbohrung, um Beschädigungen und Spalten des Materials zu vermeiden.

WARTUNG

VORSICHT:

Vor Arbeiten an der Maschine vergewissern Sie sich, daß sich der Schalter in der "OFF-" Position befindet und der Netzstecker gezogen ist.

Um die Sicherheit und Zuverlässigkeit dieses Gerätes zu gewährleisten, sollten Reparatur-, Wartungs-, und Einstellarbeiten nur von durch Makita autorisierten Werkstätten oder Kundendienstzentren unter ausschließlicher Verwendung von Makita-Originalersatzteilen ausgeführt werden.

Geräusch- und Vibrationsentwicklung des Modells 6800DBV

Die typischen A-bewerteten Geräuschpegel betragen:

Schalldruckpegel: 86 dB (A)

Schalleistungspegel: 99 dB (A)

– Gehörschutz tragen. –

Der gewichtete Effektivwert der Beschleunigung beträgt nicht mehr als $2,5 \text{ m/s}^2$.

Geräusch- und Vibrationsentwicklung des Modells 6801DBV

Die typischen A-bewerteten Geräuschpegel betragen:

Schalldruckpegel: 86 dB (A)

Schalleistungspegel: 99 dB (A)

– Gehörschutz tragen. –

Der gewichtete Effektivwert der Beschleunigung beträgt nicht mehr als $2,5 \text{ m/s}^2$.

CE-KONFORMITÄTSERKLÄRUNG

Hiermit erklärt der Unterzeichnete, Yasuhiko Kanzaki, Bevollmächtigter von Makita Corporation, 3-11-8 Sumiyoshi-Cho, Anjo, Aichi, 446-8502 Japan, daß dieses von der Firma Makita Corporation in Japan hergestellte Produkt

(Serien-Nr.: Serienproduktion)

gemäß den Ratsdirektiven 73/23/EWG, 89/336/EWG und 98/37/EG mit den folgenden Normen bzw. Normendokumenten übereinstimmen:

HD400, EN50144, EN55014, EN61000.

Yasuhiko Kanzaki **CE94**



Direktor

MAKITA INTERNATIONAL EUROPE LTD.

Michigan Drive, Tongwell, Milton Keynes,
Bucks MK15 8JD, ENGLAND

Wyjaśnienia dotyczące urządzenia i jego użycia

1 Tuleja mocująca	5 Miejsce zamocowania	10 Szybko
2 Tuleja ustalająca	6 Obudowa przekładni	11 Śruba regulacji prędkości
3 Końcówka	7 Język włącznika	12 Dźwignia zmiany kierunku
4 Magnetyczny uchwyt końcówki	8 Przycisk blokady	
	9 Wolno	

DANE TECHNICZNE

Model	6800DB	6800DBV	6801DB	6801DBV
Wydajność				
Wkręt do murów suchych	Nr.6	Nr.6	Nr.6	Nr.6
Śruba samowkrętna	5mm	5mm	5mm	5mm
Rozmiar chwytu końcówki	1/4"	1/4"	1/4"	1/4"
	Sześciokątna	Sześciokątna	Sześciokątna	Sześciokątna
Prędkość bez obciążenia (min ⁻¹)	2500	0 – 2500	4000	0 – 4000
Całkowita długość	280 mm	280 mm	280 mm	280 mm
Ciężar netto	1,3kg	1,3kg	1,5kg	1,5kg

- Ze względu na prowadzony program udoskonaleń i badań, podane dane techniczne mogą zostać zmienione bez uprzedzenia.
- Uwaga: Dane techniczne mogą się różnić w zależności od kraju.

Zasilanie

Urządzenie to, powinno być podłączone tylko do źródła zasilania o takim samym napięciu jak pokazano na tabliczce znamionowej i może być używane tylko dla zmiennego prądu jednofazowego. Zgodnie ze standardami Unii Europejskiej zastosowano podwójną izolację i dlatego też możliwe jest zasilanie z gniazda bez uziemienia.

INSTRUKCJE BEZPIECZEŃSTWA

Ostrzeżenie! Używając urządzeń elektrycznych podstawowe środki ostrożności muszą być zawsze zachowane, aby zmniejszyć ryzyko ognia, porażenia prądem i uszkodzenia ciała, włączając poniższe. Przeczytaj wszystkie podane instrukcje przed próbą użycia tego produktu i zachowaj je do wglądu.

Dla bezpiecznego użycia:

- 1. Utrzymuj miejsce pracy w czystości**
Zabłaganione miejsca i stoły warsztatowe sprzyjają wypadkom.
- 2. Zastanów się nad warunkami pracy**
Nie wystawiaj urządzeń elektrycznych na deszcz. Nie używaj urządzeń elektrycznych w wilgotnych lub mokrych miejscach. Utrzymuj miejsce pracy dobrze oświetlone. Nie używaj urządzeń elektrycznych w obecności łatwopalnych płynów lub gazów.
- 3. Chroń się przed porażeniem prądu.**
Zapobiegaj kontaktom ciała z uziemionymi powierzchniami (np. rurami, grzejnikami, kuchenkami, lodówkami).

- 4. Nie pozwalaj zbliżać się dzieciom**
Nie pozwalaj wizytującym osobom dotykać urządzenia lub przedłużacza. Wszystkie wizytujące osoby nie powinny zbliżać się do miejsca pracy.
- 5. Zachowaj nieczynne urządzenia.**
Nieużywane urządzenia powinny być przechowywane w suchych, wysokich lub zamkniętych miejscach tak, aby były niedostępne dla dzieci.
- 6. Nie przeciążaj urządzenia.**
Wykona ono pracę lepiej i bezpieczniej, pracując w sposób, dla którego zostało ono zaprojektowane.
- 7. Używaj poprawnego urządzenia.**
Nie nadużywaj małych lub dodatkowych urządzeń do wykonania pracy urządzeń do dużej pracy. Nie używaj urządzeń do celów, do których nie zostały przeznaczone; na przykład, nie używaj piły tarczowej do przecinania gałęzi lub kłód drzew.
- 8. Ubierz się odpowiednio**
Nie noś luźnych ubrań lub biżuterii. Mogą one zostać zahaczone o ruchome części. Gumowe rękawiczki i przeciwpoślizgowe buty są wskazane przy pracy na dworze. Zaleca się noszenie ochrony na głowę przytrzymującej długie włosy.
- 9. Użyj okularów ochronnych i ochraniaczy uszu.**
Użyj masek na twarz lub masek przeciwpyłowych jeżeli czynność cięcia wytwarza pyły.
- 10. Podłącz urządzenie usuwające pył.**
Jeżeli urządzenia posiadają podłączenia do urządzeń do usuwania i składowania pyłu, upewnij się, że są one poprawnie podłączone i użyte.

11. **Uważaj na przewód sieciowy**
Nigdy nie noś urządzenia trzymając za przewód i nie odłączaj go od gniazda przez pociągnięcie przewodu. Chroń przewód przed ciepłem, olejem i ostrymi krawędziami.
12. **Pewnie mocuj obrabiane elementy**
Użyj ścisków lub imadła do zamocowania obrabianych elementów. Jest to bezpieczniejsze niż używanie rąk, a dodatkowo zwalnia obie ręce do obsługi urządzenia.
13. **Używając urządzenie, nie oddalaj go zbyt od siebie**
Cały czas trzymaj dobrze ustawione nogi i równowagę.
14. **Pamiętaj o dobrej konserwacji urządzenia**
Utrzymuj urządzenie ostre i czyste dla jego lepszego i bezpieczniejszego działania. Wykonaj podane instrukcje w celu smarowania lub wymiany elementów wyposażenia. Regularnie sprawdzaj przewody urządzenia, i jeżeli są uszkodzone, oddaj je do naprawy do autoryzowanego serwisu. Regularnie sprawdzaj przewody przedłużające i wymień je, jeżeli są uszkodzone. Utrzymuj uchwyty suche, czyste i nie zabrudzone olejem lub smarem.
15. **Odłącz urządzenia**
Przed konserwacją urządzenia lub zmianą wyposażenia takiego jak tarcze, końcówki robocze i noże, gdy nie jest ono używane.
16. **Wymij klucze regulacyjne**
Nabierz zwyczaju sprawdzania czy klucze regulacyjne są usunięte z urządzenia przed jego użyciem.
17. **Unikaj przypadkowych uruchomień.**
Nie noś podłączonego urządzenia z palcem na włączniku. Upewnij się, że urządzenie jest wyłączone, gdy je podłączasz do zasilania.
18. **Zastosuj przedłużacz używając urządzenia na dworze.**
Gdy urządzenie używane jest na dworze, stosuj tylko przedłużacze przeznaczone i oznaczone do pracy na dworze.
19. **Bądź uważny**
Patrz co robisz. Bądź rozsądny. Nie używaj urządzenia, gdy jesteś zmęczony.
20. **Sprawdzaj uszkodzone części.**
Przed dalszym użyciem urządzenia, osłona lub inne części, które są uszkodzone, muszą być uważnie sprawdzone, aby upewnić się, że będą poprawnie działać i wykonywać przeznaczone im funkcje. Sprawdzaj ustawienia ruchomych części, oprawy ruchomych części, pęknięcia części, zamocowania, i jakiegokolwiek inne warunki, które mogą wpłynąć na działanie. Osłona lub inne części, które są uszkodzone, powinny być naprawione lub wymienione przez autoryzowany serwis, jeżeli w instrukcji nie podano inaczej. Uszkodzone przełączniki powinny być wymienione przez autoryzowany serwis. Nie używaj urządzenia, jeżeli włącznik nie może go włączyć lub wyłączyć.

21. **Ostrzeżenie**
Użycie jakiegokolwiek innego wyposażenia lub części dodatkowych innych niż zalecane w tej instrukcji obsługi lub katalogu, może stworzyć ryzyko uszkodzenia ciała.
22. **Naprawy urządzenia powinny być wykonywane tylko przez specjalistę.**
To urządzenie jest wykonane zgodnie z odpowiednimi zasadami bezpieczeństwa. Naprawa urządzeń elektrycznych może być wykonana wyłącznie przez specjalistę, gdyż w przeciwnym wypadku może ono stanowić zagrożenie dla użytkownika.

DODATKOWE ZASADY BEZPIECZEŃSTWA

1. **Zawsze upewnij się, że pewnie stoisz. Upewnij się, że przy pracy na wysokościach nikt nie znajduje się poniżej.**
2. **Mocno trzymaj urządzenie.**
3. **Trzymaj ręce z dala od obrotowych części.**
4. **Gdy wiercone są ściany, podłogi lub gdy mogą być napotkane przewody elektryczne pod napięciem, NIE DOTYKAJ ŻADNYCH METALOWYCH CZĘŚCI URZĄDZENIA. Trzymaj urządzenie za izolowaną powierzchnię do trzymania, aby zapobiec porażeniu prądem przy wwierceniu się w przewód pod napięciem.**
5. **Nie dotykaj końcówki lub elementu zaraz po wierceniu; mogą być bardzo gorące i mogą poparzyć skórę.**

ZACHOWAJ TĘ INSTRUKCJĘ.

INSTRUKCJA OBSŁUGI

Zdejmowanie lub zakładanie zespołu tulei ustalającej (Rys. 1)

Aby zdjąć zespół tulei ustalającej, pociągnij tuleję mocującą do przodu, a następnie przekręć ją przeciwnie do ruchu wskazówek zegara. Aby założyć zespół tulei ustalającej, wkręć go zgodnie z ruchem wskazówek zegara, a następnie popchnij lekko tuleję mocującą w kierunku silnika. Obróć lekko tuleję mocującą, aby dopasować miejsca zamocowania, a następnie wepchnij ją mocno, aby zamocować tuleję ustalającą we właściwym miejscu.

Wymowanie lub zakładanie końcówki (Rys. 2)

Ważne:

Przed zakładaniem lub wymowaniem końcówki, zawsze upewnij się, czy urządzenie jest wyłączone i odłączone od zasilania.

Po zdjęciu zespołu tulei ustalającej wyjmij magnetyczny uchwyt końcówki, pociągając go silnie. Trzymając ręką magnetyczny uchwyt końcówki, chwyć końcówkę szczypcami. Wyciągnij końcówkę z uchwytu magnetycznego. Czasami pomocne może być poruszanie końcówki roboczej szczypcami na boki podczas wyciągania.

Aby założyć końcówkę, wykonaj czynności zakładania w odwrotnej kolejności.

Regulacja głębokości (Rys. 3, 4 i 5)

Pociągnij tuleję mocującą do przodu, a następnie przekręć ją, aby wyregulować głębokość.

Na początku wyreguluj zespół tulei ustalającej tak, aby uzyskać odległość około 1 mm pomiędzy wierzchołkiem tulei ustalającej a podstawą główki wkrętu. Jeden pełny obrót tulei ustalającej daje 1,5 mm zmiany głębokości. Po wyregulowaniu zespołu tulei ustalającej wepchnij tuleję mocującą, aby unieruchomić tuleję ustalającą we właściwym miejscu. Wkręć na próbę jeden wkręt w obrabiany lub odpadowy materiał. Jeżeli głębokość nie będzie właściwa, reguluj dalej, aż uzyskasz właściwe ustawienie głębokości.

Funkcja włącznika

OSTRZEŻENIE:

Przed podłączeniem urządzenia do zasilania, zawsze sprawdź czy język włącznika działa poprawnie i czy powraca do pozycji "OFF" (Wył.) po zwolnieniu.

Modele 6800DB i 6801DB (Rys. 6)

Aby uruchomić urządzenie, naciśnij język. Zwolnij język, aby zatrzymać. Dla ciągłej pracy naciśnij język, a następnie naciśnij przycisk blokady. Aby zatrzymać urządzenie w pozycji zablokowanej, naciśnij język do końca, a następnie go zwolnij.

Modele 6800DBV i 6801DBV (Rys. 7)

Aby uruchomić urządzenie, naciśnij język. Prędkość urządzenia zwiększa się wraz z mocniejszym naciśnięciem języka. Zwolnij język, aby zatrzymać urządzenie. Dla ciągłej pracy, naciśnij język, a następnie naciśnij przycisk blokady. Aby zatrzymać urządzenie w zablokowanej pozycji, naciśnij do końca język, a następnie zwolnij go. Urządzenie posiada śrubę regulacji prędkości, umożliwiającą ograniczenie maksymalnej prędkości urządzenia (zmienna). Przekręć śrubę regulacji prędkości zgodnie z ruchem wskazówek zegara, aby zwiększyć prędkość lub przeciwnie do wskazówek zegara, aby prędkość zmniejszyć.



UWAGA:

Nawet jeżeli urządzenie jest włączone i silnik pracuje, końcówka nie będzie się obracać, dopóki nie zostanie włożona w łeb śruby i nie zostanie przyłożona siła, która aktywuje sprzęgło.

Zmiana kierunku (Rys. 8)

OSTRZEŻENIE:

- Zawsze sprawdź kierunek rotacji przed użyciem.
- Używaj przełącznika kierunku, tylko po zupełnym zatrzymaniu się urządzenia. Zmiana kierunku rotacji przed zatrzymaniem się urządzenia, może je uszkodzić.

To urządzenie wyposażone jest w przełącznik kierunku, który umożliwi zmianę kierunku rotacji. Przesuń dźwignię zmiany kierunku do pozycji , dla rotacji zgodnej z ruchem wskazówek zegara lub do pozycji , dla rotacji przeciwnej do ruchu wskazówek zegara.

Wkręcanie

Modele 6800DB i 6801DB

Wpasuj śrubę w końcówkę i przyłóż ją do powierzchni elementu, do którego ma być wkręcona. Naciśnij urządzenie i uruchom je. Wycofaj urządzenie, jak tylko sprzęgło zacznie przeskakiwać.

Modele 6800DBV i 6801DBV

Wpasuj śrubę w końcówkę i przyłóż ją do powierzchni elementu, do którego ma być wkręcona. Naciśnij na urządzenie. Uruchom urządzenie wolno, a potem stopniowo zwiększaj prędkość. Wycofaj urządzenie, jak tylko sprzęgło zacznie przeskakiwać.

OSTRZEŻENIE:

- Używaj odpowiedniej końcówki dla śruby, którą chcesz wkręcić.
- Wpasowując śrubę w końcówkę pamiętaj, aby jej za mocno nie przycisnąć. Jeżeli śruba zostanie naciśnięta sprzęgło włączy się, co spowoduje nagłą rotację śruby. Może to uszkodzić element lub spowodować uszkodzenie ciała.
- Nie dopuszczaj do niepotrzebnej pracy sprzęgła.

UWAGA:

Upewnij się, że końcówka wkrętarki włożona jest prosto w łeb śruby, w przeciwnym wypadku śruba i/ lub końcówka mogą zostać uszkodzone.

KONSERWACJA

OSTRZEŻENIE:

Zawsze upewnij się, że urządzenie jest wyłączone i odłączone od zasilania przed wykonywaniem jakichkolwiek prac nad urządzeniem.

Aby zapewnić bezpieczeństwo i niezawodność produktu, naprawy i konserwacje lub ustawianie powinny być wykonywane przez autoryzowany serwis Makita.

Szumy i drgania modelu 6800DBV

Typowe A-ważone poziomy szumów
poziom ciśnienia dźwięku: 86 dB (A).
poziom dźwięku w trakcie pracy: 99 dB (A).
- Noś ochroniacze uszu. -
Typowa wartość ważonej średniej kwadratowej
przyspieszenia nie jest większa niż 2,5 m/s².

Szumy i drgania modelu 6801DBV

Typowe A-ważone poziomy szumów
poziom ciśnienia dźwięku: 86 dB (A).
poziom dźwięku w trakcie pracy: 99 dB (A).
- Noś ochroniacze uszu. -
Typowa wartość ważonej średniej kwadratowej
przyspieszenia nie jest większa niż 2,5 m/s².

CE-DEKLARACJA ZGODNOŚCI

Niżej podpisany, Yasuhiko Kanzaki,
autoryzowany przez Korporację Makita, 3-11-8
Sumiyoshi-Cho, Anjo, Aichi, 446-8502 Japan,
deklaruje, iż niniejszy produkt

(Nr seryjny: seria produkcyjna)
wyprodukowany przez Korporację Makita w
Japonii jest zgodny z następującymi
standardami lub dokumentami standaryzacji,

HD400, EN50144, EN55014, EN61000
w zgodzie z Dyrektywami Rady 73/23/EEC,
89/336/EEC i 98/37/EC.

Yasuhiko Kanzaki **CE94**



Dyrektor

MAKITA INTERNATIONAL EUROPE LTD.

Michigan Drive, Tongwell, Milton Keynes,
Bucks MK15 8JD, ENGLAND

1 Фиксирующая втулка	5 Фиксирующая позиция	10 Высокая
2 Локатор	6 Корпус привода	11 Винт управления скоростью
3 Сверло	7 Пусковой механизм	12 Рычаг обратного переключения
4 Держатель магнитного сверла	8 Кнопка фиксации	
	9 Низкая	

ТЕХНИЧЕСКИЕ ХАРАКТЕРИСТИКИ

Модель	6800DB	6800DBV	6801DB	6801DBV
Функциональные возможности				
Винт для сухих стен	№.6	№.6	№.6	№.6
Самосверлящий винт	5 мм	5 мм	5 мм	5 мм
Размер хвостовика сверл	1/4 дюйма	1/4 дюйма	1/4 дюйма	1/4 дюйма
	Шестиугольный	Шестиугольный	Шестиугольный	Шестиугольный
Скорость в незагруженном состоянии (мин ⁻¹)	2500	0–2500	4000	0 – 4000
Общая длина	280 мм	280 мм	280 мм	280 мм
Вес нетто	1,3 кг	1,3 кг	1,5 кг	1,5 кг

- Вследствие нашей продолжающейся программы поиска и разработок технические характеристики могут быть изменены без уведомления.
- Примечание: Технические характеристики могут различаться в зависимости от страны.

Источник питания

Инструмент должен быть подсоединен только к источнику питания с напряжением, указанным в табличке номиналов, и может функционировать только от однофазного источника питания переменного тока. В соответствии с Европейским с тандартом имеется двойная изоляция, следовательно, возможно использование с розетками без провода заземления.

ИНСТРУКЦИИ ПО МЕРАМ БЕЗОПАСНОСТИ

Предостережение! При использовании электрических инструментов следует всегда соблюдать основные меры безопасности для уменьшения опасности пожара, поражения электрическим током и персональных травм, включая следующие.

Прочитайте эти инструкции перед тем, как пытаться управлять этим изделием, и сохраните эти инструкции.

Для безопасного функционирования:

1. **Поддерживайте чистоту на рабочем месте**
Захламленные места и подставки могут привести к травмам.

2. **Учитывайте рабочую окружающую среду**
Не подвергайте инструменты с электроприводом воздействию дождя. Не используйте инструменты с электроприводом в сырых или влажных местах. Поддерживайте хорошее освещение на рабочем месте. Не используйте инструменты с электроприводом в присутствии возгораемы жидкостей или газов.
3. **Предохраняйтесь от поражения электрическим током**
Предотвращайте контакт тела с заземленными поверхностями (например, трубами, радиаторами, батареями, холодильниками).
4. **Держитесь подальше от детей**
Не позволяйте посетителям прикасаться к инструменту или шнуру-удлинителю. Все посетители должны находиться подальше от рабочей области.
5. **Правильно храните неработающие инструменты**
Если инструменты не используются, они должны храниться в сухом, высоком или закрытом месте, вне досягаемости детей.
6. **Не прилагайте усилие к инструменту**
Он будет выполнять работу лучше и безопаснее при скорости, для которой он предназначен.
7. **Используйте правильный инструмент**
Не пытайтесь прилагать усилие к маленьким инструментам или присоединениям для выполнения работы инструмента тяжелого назначения. Не используйте инструменты для непредназначенных целей; например, не используйте дисковую пилу для резки веток или корней деревьев.

- 8. Одевайтесь правильно**
Не одевайте свисающую одежду или украшения. Они могут попасть в движущиеся части. При работе на улице рекомендуется одевать резиновые перчатки и нескользящую обувь. Одевайте предохранительный головной убор для убирания длинных волос.
- 9. Используйте защитные очки и предохранительные приборы для слуха.**
Если работа по резке является пыльной, используйте также маску для лица или пылезащитную маску
- 10. Подсоедините пылевсасывающее оборудование**
Если имеются подсоединения устройств для всасывания и сбора пыли, убедитесь в том, что они подсоединены и используются правильно.
- 11. Не прилагайте усилие к шнуру**
Никогда не носите инструмент за шнур и не дергайте за него для отсоединения его из розетки. Держите шнур подальше от жарких мест, масла и острых краев.
- 12. Закрепите рабочее изделие**
Используйте зажимы или тиски для крепления рабочего изделия. Это является более безопасным, чем использование Вашей руки, и при этом освобождаются две руки для управления инструментом.
- 13. Не заходите слишком далеко**
Сохраняйте правильную стойку и баланс все время.
- 14. Осторожно обращайтесь с инструментами**
Держите инструменты острыми и чистыми для более лучшей и безопасной работы. Следуйте инструкциям для смазки и смены принадлежностей. Периодически проверяйте шнуры инструмента, и, если они повреждены, обращайтесь относительно ремонта в уполномоченный центр по техобслуживанию. Периодически проверяйте шнуры-удлинители и заменяйте, если они повреждены. Держите ручки сухими чистыми и свободными от масла или смазки.
- 15. Отсоединяйте инструменты**
Если не используются, перед техобслуживанием, и при смене принадлежностей, таких, как лезвия, резцы и резак.
- 16. Убирайте регулировочные ключи и гаечные ключи**
Сформируйте привычку проверять, что регулировочные ключи и гаечные ключи убраны с инструмента перед его включением.
- 17. Избегайте случайных запусков**
Не носите подсоединенный к сети инструмент с пальцем, находящемся на переключателе. Перед подсоединением инструмента к сети убедитесь, что переключатель находится в положении "выкл."
- 18. Шнуры-удлинители для использования на улице**
Когда инструмент используется на улице, используйте только шнуры-удлинители, предназначенные для использования на улице с указанием этого.
- 19. Будьте бдительны**
Наблюдайте за тем, что Вы делаете. Используйте разумный подход. Не управляйте инструментом, если Вы устали.
- 20. Проверьте поврежденные части**
Перед дальнейшим использованием инструмента, предохранитель или другая часть должны быть тщательно проверены для определения того, что они будут функционировать правильно и выполнять предназначенную функцию. Проверьте на предмет совмещения движущихся частей, соединения движущихся частей, поломки частей, монтажа и других условий, которые могут повлиять на их функционирование. Предохранитель или другая часть должны быть правильно отремонтированы или заменены в уполномоченном центре по техобслуживанию, если только не указано другое в этой инструкции по эксплуатации. Дефектные переключатели должны быть заменены в уполномоченном центре по техобслуживанию. Не используйте инструмент, если невозможно его включение и выключение с помощью переключателя.
- 21. Предостережение**
Использование любой другой принадлежности или присоединения, отличного от рекомендуемого в этой инструкции по эксплуатации или каталоге, может привести к опасности персональной травмы.
- 22. Используйте для ремонта услуги специалиста**
Это электрическое оборудование соответствует относящимся к нему правилам безопасности. Ремонт электрического оборудования может проводиться только специалистами, в противном случае, он может вызвать существенную опасность для пользователя.

ДОПОЛНИТЕЛЬНЫЕ ПРАВИЛА БЕЗОПАСНОСТИ

- 1. Следует всегда одевать плотную обувь. Убедитесь в том, что внизу никого нет, когда используете инструмент в возвышенных местах.**
- 2. Держите инструмент крепко.**
- 3. Держите руки подальше от вращающихся частей.**

4. При завинчивании в стены, полы или в любом месте, где могут встретиться “работающие” электрически провода, НЕ ПРИКАСАЙТЕСЬ НИ К КАКИМ МЕТАЛЛИЧЕСКИМ ЧАСТЯМ ИНСТРУМЕНТА! Держите инструмент за изолированные части для захвата для предотвращения поражения электрическим током, если Вы завинчиваете возле “работающего” провода.
5. Не прикасайтесь к сверлу или рабочему изделию сразу же после эксплуатации; они могут быть очень горячими и обжечь Вашу кожу.

СОХРАНИТЕ ЭТИ ИНСТРУКЦИИ.

ИНСТРУКЦИЯ ПО ЭКСПЛУАТАЦИИ

Удаление или установка сборки локатора (Рис. 1)

Для удаления сборки локатора потяните фиксирующую втулку вперед, а затем поверните её против часовой стрелки. Для установки сборки локатора поверните её по часовой стрелке, затем нажмите фиксирующую втулку слегка назад по направлению к двигателю. Немного поверните фиксирующую втулку для совпадения фиксирующих позиций, а затем сильно нажмите на неё для фиксации локатора на месте.

Удаление или установка сверла (Рис. 2)

Важно:

Следует всегда быть уверенным, что инструмент выключен и отсоединен от сети перед установкой или удалением сверла.

После удаления сборки локатора потяните сильно для удаления магнитного гнездового сверла. Удерживайте держатель магнитного сверла в руке и захватите его щипцами. Вытащите сверло из держателя магнитного сверла. Иногда помогает покачивание сверла с помощью щипцов при его вытаскивании.

Для установки сверла следуйте процедурам установки в обратном порядке.

Регулировка глубины (Рис. 3, 4 и 5)

Потяните фиксирующую втулку вперед, а затем поверните её для регулировки глубины.

Сначала подрегулируйте сборку локатора для создания расстояния приблизительно 1 мм от наконечника локатора до основы головки винта. Один полный поворот локатора соответствует 1,5 мм изменения в глубине. После регулировки сборки локатора нажмите на фиксирующую втулку для фиксации локатора на месте. Завинтите пробный винт в Ваш материал или кусок подобного материала. Если глубина не подходит для винта, продолжайте регулировку до тех пор, пока не будет достигнута правильная установка глубины.

Действия при переключении

ПРЕДУПРЕЖДЕНИЕ:

Перед подсоединением инструмента всегда проверяйте, чтобы видеть, что пусковой механизм действует правильно и возвращается в положение “OFF” (выкл.) при высвобождении.

Для модели 6800DB, 6801DB (Рис. 6)

Для запуска инструмента просто нажмите пусковой механизм. Для остановки высвободите пусковой механизм. Для непрерывного функционирования нажмите пусковой механизм, а затем нажмите кнопку фиксации. Для остановки инструмента из фиксированного положения полностью нажмите пусковой механизм, затем высвободите его.

Для модели 6800DBV, 6801DBV (Рис. 7)

Для запуска инструмента просто нажмите пусковой механизм. Скорость инструмента увеличивается при увеличении давления на пусковой механизм. Для остановки высвободите пусковой механизм. Для непрерывного функционирования нажмите пусковой механизм, а затем нажмите кнопку фиксации. Для остановки инструмента из фиксированного положения полностью нажмите пусковой механизм, затем высвободите его. Винт управления скоростью имеется в наличии для того, чтобы можно было ограничить максимальную скорость инструмента (изменяемую). Поверните винт управления скоростью по часовой стрелке для увеличения скорости, и против часовой стрелки для уменьшения скорости.

ПРИМЕЧАНИЕ:

Даже во включенном состоянии и при работающем двигателе сверло не будет вращаться до тех пор, пока Вы не вставите наконечник сверла в головку винта и не приложите давление вперед для активизации сцепления.

Действие обратного переключения (Рис. 8)

ПРЕДУПРЕЖДЕНИЕ:

- Всегда проверяйте направление вращения перед эксплуатацией.
- Используйте обратное переключение только после полной остановки инструмента. Изменение направления вращения до остановки инструмента может привести к повреждению инструмента.

Этот инструмент снабжен переключателем обратного переключения для изменения направления вращения. Передвиньте рычаг обратного переключения в положение ⚙ для вращения по часовой стрелке или в положение ⚙ для вращения против часовой стрелки.

Эксплуатация

Для модели 6800DB, 6801DB

Вставьте винт в наконечник сверла и поместите наконечник винта на поверхность рабочего изделия, в которое нужно завинтить винт. Приложите давление к инструменту и запустите его. Выньте инструмент как только прервется сцепление.

Для модели 6800DBV, 6801DBV

Вставьте винт в наконечник сверла и поместите наконечник винта на поверхность рабочего изделия, в которое нужно завинтить винт. Приложите давление к инструменту. Запустите инструмент медленно, а затем постепенно увеличьте скорость. Выньте инструмент как только прервется сцепление.

ПРЕДУПРЕЖДЕНИЕ:

- Используйте правильное сверло для головки винта, который Вы хотите использовать.
- При вставлении винта в наконечник сверла будьте осторожны, чтобы не нажать его в сверло. Если на винт нажать, будет активизировано сцепление, и возможно внезапное вращение винта. Это может привести к повреждению рабочего изделия или вызвать травму.
- Не продолжайте ненужную операцию сцепления.

ПРИМЕЧАНИЕ:

Убедитесь в том, завинчивающее сверло вставлено прямо в головку винта, либо возможно повреждение винта и/или сверла.

ОБСЛУЖИВАНИЕ

ПРЕДУПРЕЖДЕНИЕ:

Всегда проверяйте, что инструмент выключен и отсоединен перед выполнением любой работы с инструментом.

Для поддержания безопасности и долговечности изделия, ремонт, уход и регулировка должна проводиться в уполномоченном центре по техобслуживанию Makita.

Шум и вибрация модели 6800DBV

Типичные А-взвешенные уровни шума составляют

уровень звукового давления 86 дБ (А).

уровень звуковой мощности 99 дБ (А).

– Надевайте защиту для слуха. –

Типичное взвешенное значение квадратного корня ускорения составляет не более чем $2,5 \text{ м/с}^2$.

Шум и вибрация модели 6801DBV

Типичные А-взвешенные уровни шума составляют

уровень звукового давления 86 дБ (А).

уровень звуковой мощности 99 дБ (А).

– Надевайте защиту для слуха. –

Типичное взвешенное значение квадратного корня ускорения составляет не более чем $2,5 \text{ м/с}^2$.

ЕС ДЕКЛАРАЦИЯ СООТВЕТСТВИЯ

Подписавшийся ниже Ясухико Канзаки, уполномоченный корпорацией Makita, 3-11-8 Sumiyoshi-Cho, Anjo, Aichi, 446-8502 Japan, декларирует, что это изделие

(Серийный №: серия производства)

изготовленное в корпорации Makita в Японии находится в соответствии со следующими стандартами и документами по стандартизации,

HD400, EN50144, EN55014, EN61000

в соответствии со сборником директив 73/23/ЕЕС, 89/336/ЕЕС и 98/37/ЕС.

Ясухико Канзаки **CE94**



Директор

MAKITA INTERNATIONAL EUROPE LTD.

Michigan Drive, Tongwell, Milton Keynes,
Bucks MK15 8JD, ENGLAND

Makita Corporation
Anjo, Aichi, Japan

883050A200