

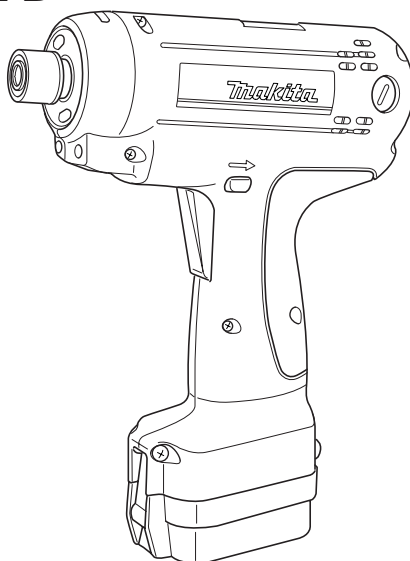
Makita[®]

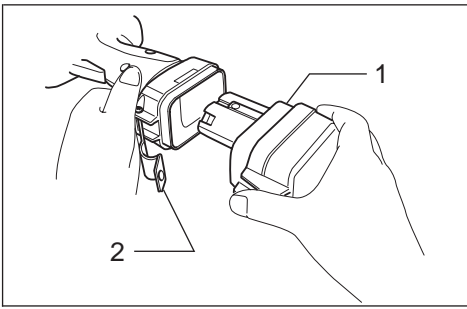
GB	Cordless Screwdriver	Instruction Manual
F	Visseuse sans fil	Manuel d'instructions
D	Akku-Schrauber	Betriebsanleitung
I	Avvitatrice a batteria	Istruzioni per l'uso
NL	Snoerloze schroevendraaier	Gebruiksaanwijzing
E	Atornillador a batería	Manual de instrucciones
P	Aparafusadora a bateria	Manual de instruções
DK	Akku skruemaskine	Brugsanvisning
S	Sladdlös momentskruvdragare	Bruksanvisning
N	Akku momentskrutrekker	Bruksanvisning
SF	Langaton ruuvinväännin	Käyttöohje
GR	Ασύρματο κατασβίδι	Οδηγίες χρήσεως

6796D/6796FD

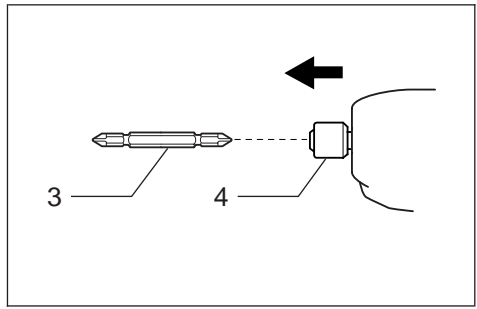
6797D/6797FD

6798D/6798FD

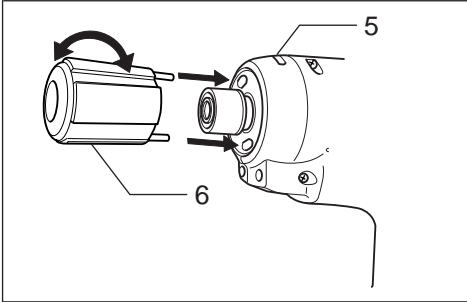




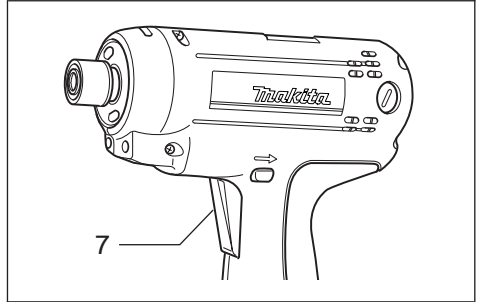
1



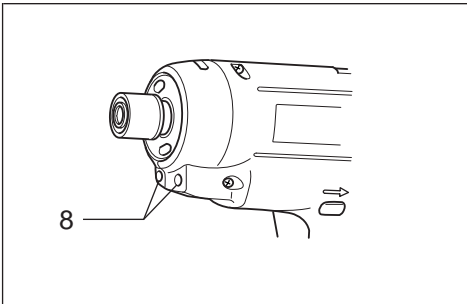
2



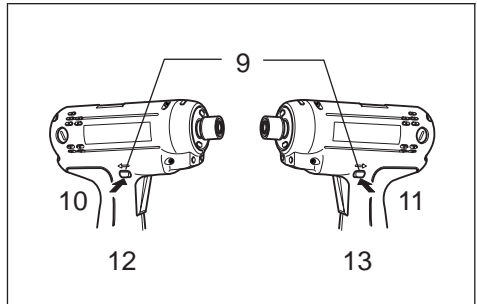
3



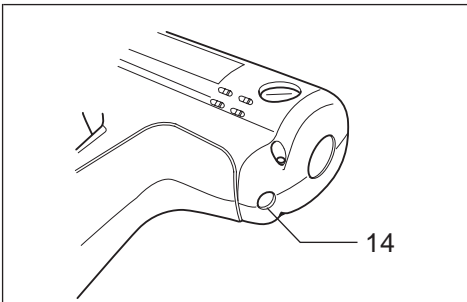
4



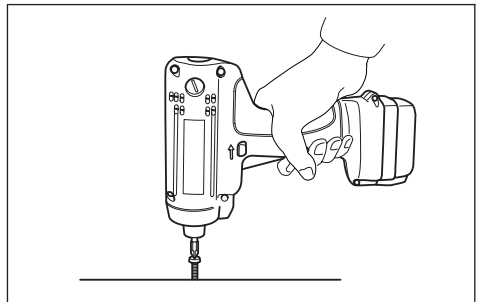
5



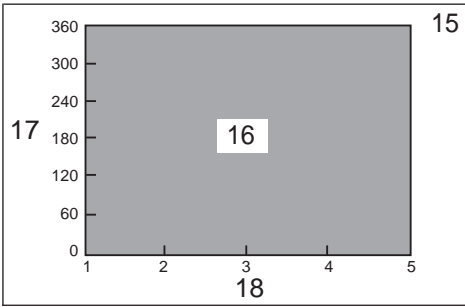
6



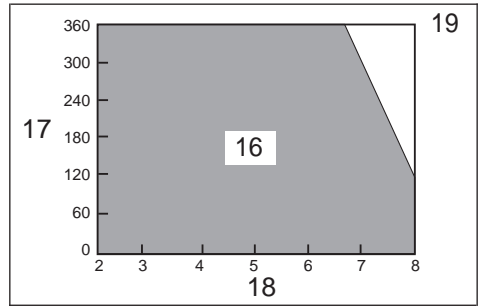
7



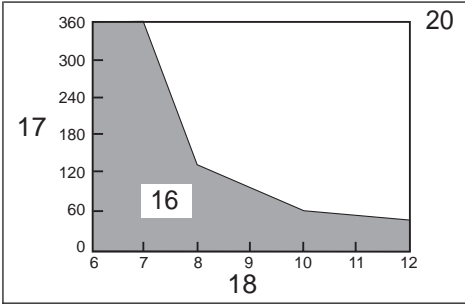
8



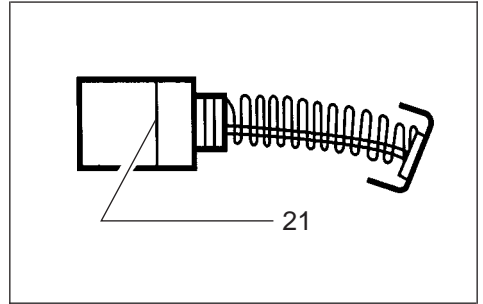
9



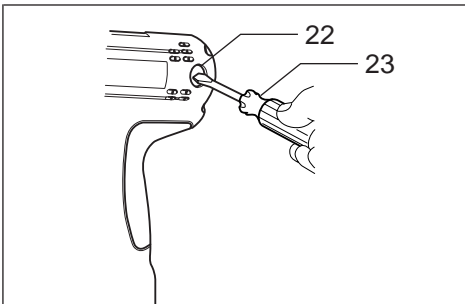
10



11



12



13

1 Battery cartridge	9 Reversing switch lever	17 Revolution angle (°)
2 Set plate	10 A side	18 Torque (N·m)
3 Bit	11 B side	19 Capacity limit of 6797D/FD
4 Sleeve	12 Clockwise	20 Capacity limit of 6798D/FD
5 Graduations	13 Counterclockwise	21 Limit mark
6 Adjusting grip	14 Warning lamp	22 Brush holder cap
7 Switch trigger	15 Capacity limit of 6796D/FD	23 Screwdriver
8 Light	16 Range of fastening capacity	

SPECIFICATIONS

Model	6796D/FD	6797D/FD	6798D/FD
No load speed (min ⁻¹)	320	320	320
Fastening torque	1 – 5 N·m	2 – 8 N·m	6 – 12 N·m
Overall length	174 mm	174 mm	174 mm
Net weight	1.4 kg	1.4 kg	1.4 kg
Rated voltage	D.C. 9.6 V	D.C. 9.6 V	D.C. 9.6 V

- Due to our continuing program of research and development, the specifications herein are subject to change without notice.
- Note: Specifications may differ from country to country.

Safety hints

For your own safety, please refer to the enclosed safety instructions.

IMPORTANT SAFETY INSTRUCTIONS FOR CHARGER & BATTERY CARTRIDGE

ENC001-3

1. **SAVE THESE INSTRUCTIONS** — This manual contains important safety and operating instructions for battery charger.
2. Before using battery charger, read all instructions and cautionary markings on (1) battery charger, (2) battery, and (3) product using battery.
3. **CAUTION** — To reduce risk of injury, charge only MAKITA type rechargeable batteries. Other types of batteries may burst causing personal injury and damage.
4. Do not expose charger to rain or snow.
5. Use of an attachment not recommended or sold by the battery charger manufacturer may result in a risk of fire, electric shock, or injury to persons.
6. To reduce risk of damage to electric plug and cord, pull by plug rather than cord when disconnecting charger.
7. Make sure cord is located so that it will not be stepped on, tripped over, or otherwise subjected to damage or stress.
8. Do not operate charger with damaged cord or plug — replace them immediately.
9. Do not operate charger if it has received a sharp blow, been dropped, or otherwise damaged in any way; take it to a qualified serviceman.

10. Do not disassemble charger or battery cartridge; take it to a qualified serviceman when service or repair is required. Incorrect reassembly may result in a risk of electric shock or fire.

11. To reduce risk of electric shock, unplug charger from outlet before attempting any maintenance or cleaning. Turning off controls will not reduce this risk.

12. The battery charger is not intended for use by young children or infirm persons without supervision.

13. Young children should be supervised to ensure that they do not play with the battery charger.

14. If operating time has become excessively shorter, stop operating immediately. It may result in a risk of overheating, possible burns and even an explosion.

15. If electrolyte gets into your eyes, rinse them out with clear water and seek medical attention right away. It may result in loss of your eyesight.

ADDITIONAL SAFETY RULES FOR CHARGER & BATTERY CARTRIDGE

1. Do not charge battery cartridge when temperature is **BELOW 10°C (50°F)** or **ABOVE 40°C (104°F)**.
2. Do not attempt to use a step-up transformer, an engine generator or DC power receptacle.
3. Do not allow anything to cover or clog the charger vents.
4. Always cover the battery terminals with the battery cover when the battery cartridge is not used.
5. Do not short the battery cartridge:
 - (1) Do not touch the terminals with any conductive material.
 - (2) Avoid storing battery cartridge in a container with other metal objects such as nails, coins, etc.
 - (3) Do not expose battery cartridge to water or rain.

A battery short can cause a large current flow, overheating, possible burns and even a breakdown.

6. Do not store the tool and battery cartridge in locations where the temperature may reach or exceed 50°C (122°F).
7. Do not incinerate the battery cartridge even if it is severely damaged or is completely worn out. The battery cartridge can explode in a fire.
8. Be careful not to drop, shake or strike battery.
9. Do not charge inside a box or container of any kind. The battery must be placed in a well ventilated area during charging.

ADDITIONAL SAFETY RULES FOR TOOL

ENB026-1

1. Be aware that this tool is always in an operating condition, because it does not have to be plugged into an electrical outlet.
2. Hold tool by insulated gripping surfaces when performing an operation where the cutting tool may contact hidden wiring. Contact with a “live” wire will also make exposed metal parts of the tool “live” and shock the operator.
3. Always be sure you have a firm footing. Be sure no one is below when using the tool in high locations.
4. Hold the tool firmly.
5. Keep hands away from rotating parts.

SAVE THESE INSTRUCTIONS.

OPERATING INSTRUCTIONS

Installing or removing battery cartridge (Fig. 1)

- Always switch off the tool before insertion or removal of the battery cartridge.
- To remove the battery cartridge, pull out the set plate on the tool and grasp both sides of the cartridge while withdrawing it from the tool.
- To insert the battery cartridge, align the tongue on the battery cartridge with the groove in the housing and slip it into place. Snap the set plate back into place. Be sure to close the set plate fully before using the tool.
- Do not use force when inserting the battery cartridge. If the cartridge does not slide in easily, it is not being inserted correctly.

Charging

Before using battery charger, read all instructions and cautionary markings on the battery charger.

Tips for maintaining maximum battery life

1. Always stop tool operation and charge the battery cartridge when you notice that the warning lamp lightened up.
2. Never recharge a fully charged battery cartridge. Overcharging shortens the battery service life.

3. Charge the battery cartridge with room temperature at 10°C – 40°C (50°F – 104°F).

Let a hot battery cartridge cool down before charging it.

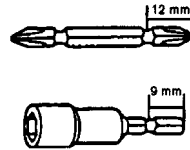
Installing or removing bit (Fig. 2)

CAUTION:

Always be sure that the tool is switched off and the battery cartridge is removed before installing or removing the bit.

Use only the driver bit or socket bit shown in the figure below.

Do not use any other driver bit or socket bit.



To install the bit, pull the sleeve in the direction of the arrow and insert the bit into the sleeve as far as it will go. Then release the sleeve to secure the bit.

To remove the bit, pull the sleeve in the direction of the arrow and pull the bit out firmly.

Adjusting the fastening torque (Fig. 3)

Use an optional adjust grip to adjust the fastening torque.

Insert the pins of the adjust grip into the holes in the front of the tool. And then, turn the adjust grip so that the torque gauge shows the desired torque by one of the numbers from 1 to 12.

The number provides fastening torque in newton-meter (N·m), and see below for the standard fastening torque;

6796D/FD: 1 – 5 (N·m)

6797D/FD: 2 – 8 (N·m)

6798D/FD: 6 – 12 (N·m)

After completion of the adjustment, always make trial fastening about twenty times in order to keep stability of torque. Then, check the fastening torque with a torque tester before starting operation.

Switch action (Fig. 4)

CAUTION:

Before inserting the battery cartridge into the tool, always check to see that the switch trigger actuates properly and returns to the “OFF” position when released.

To start the tool, simply pull the trigger. Release the trigger to stop.

Lighting up front lamps (Fig. 5) (for 6796FD/6797FD/6798FD only)

Pull the trigger to light up the front lamps. And the lamps keep on lighting while the trigger is being pulled. The light automatically goes out 10 to 20 seconds after the trigger is released.

Reversing switch action (Fig. 6)

CAUTION:

- Always check the direction of rotation before operation.
- Use the reversing switch only after the tool comes to a complete stop. Changing the direction of rotation before the tool stops may damage the tool.
- When not operating the tool, always set the reversing switch lever to the neutral position.

This tool has a reversing switch to change the direction of rotation. Depress the reversing switch lever from the A side for clockwise rotation or from the B side for counterclockwise rotation. When the switch lever is in the neutral position, the switch trigger cannot be pulled.

Battery power warning lamp (Fig. 7)

The lamp lights up in red when the battery power becomes low.

If you disregard the warning and continue operation, the battery power will become not enough for the normal performance of the tool, and soon the tool will stop in order to avoid screwdriving with poor fastening torque. And so, replace the battery by fully charged one as soon as the red lamp lights up.

CAUTION:

The lamp may also light up in red before the battery power becomes low under these conditions.

- Heavy load under which clutch mechanism does not work. Do not use the tool in this condition.
(See the list of the capacity limit.)

Screwdriving operation (Fig. 8)

Place the point of the driver bit in the screw head and apply pressure to the tool. Then switch the tool on. When the clutch cuts in, the motor will stop automatically. Then release the switch trigger.

NOTE:

Make sure that the driver bit is inserted straight in the screw head, or the screw and/or bit may be damaged.

Limits of fastening capacity (Fig. 9, 10 & 11)

Use the tool within the limits of fastening capacity. If you use the tool beyond the limits, the clutch does not work. And the tool cannot deliver enough fastening torque.

NOTE:

The revolution angle means the angle which a screw/bolt revolves when the tool attains to 100% from 50% of desired torque.

MAINTENANCE

CAUTION:

Always be sure that the tool is switched off and the battery cartridge is removed before carrying out any work on the tool.

Replacement of carbon brushes (Fig. 12 & 13)

Replace carbon brushes when they are worn down to the limit mark. Both identical carbon brushes should be replaced at the same time.

To maintain product safety and reliability, repairs, maintenance or adjustment should be carried out by a Makita Authorized Service Center.

1 Batterie	11 Côté B	17 Angle de rotation (°)
2 Capot arrière	12 Sens des aiguilles d'une montre	18 Couplage (N-m)
3 Mèche	13 Sens inverse des aiguilles d'une montre	19 Limite de capacité de 6797D/FD
4 Manchon	14 Témoin d'avertissement	20 Limite de capacité de 6798D/FD
5 Graduations	15 Limité de capacité de 6796D/FD	21 Repère d'usure
6 Poignée de réglage	16 Étendue de capacité de serrage	22 Bouchon du porte-charbon
7 Gâchette		23 Tournevis
8 Lumière		
9 Levier inverseur		
10 Côté A		

SPECIFICATIONS

Modèle	6796D/FD	6797D/FD	6798D/FD
Vitesse à vide (min ⁻¹)	320	320	320
Couple de serrage	1 – 5 N-m	2 – 8 N-m	6 – 12 N-m
Longueur totale	174 mm	174 mm	174 mm
Poids net	1.4 kg	1.4 kg	1.4 kg
Tension nominale	9,6 V D.C.	9,6 V D.C.	9,6 V D.C.

- Etant donné l'évolution constante de notre programme de recherche et de développement, les spécifications contenues dans ce manuel sont sujettes à modification sans préavis.
- Note : Les spécifications peuvent varier suivant les pays.

Consignes de sécurité

Pour votre propre sécurité, reportez-vous aux consignes de sécurité qui accompagnent l'outil.

CONSIGNES DE SÉCURITÉ IMPORTANTES POUR LE CHARGEUR ET LA BATTERIE

1. **CONSERVEZ CE MODE D'EMPLOI.** — Ce manuel contient des consignes de sécurité et des directives d'utilisation importantes pour le chargeur de batterie.
2. Avant d'utiliser le chargeur, veuillez lire toutes les instructions, ainsi que les avertissements inscrits sur (1) le chargeur, (2) la batterie et (3) le produit utilisé avec la batterie.
3. **ATTENTION** — Pour réduire les risques de blessure, ne rechargez que des batteries de type rechargeable MAKITA. Les autres types de batteries peuvent entraîner des blessures et causer des dommages en éclatant.
4. N'exposez pas le chargeur à la pluie ou à la neige.
5. L'utilisation d'un accessoire non recommandé ou non vendu par le fabricant du chargeur peut entraîner un risque d'incendie, de choc électrique ou de blessure.
6. Pour réduire les risques d'endommagement du cordon électrique et de la fiche, veuillez débrancher le chargeur en tirant sur la fiche plutôt que sur le cordon.
7. **Assurez-vous que le cordon est placé de telle sorte que personne ne puisse marcher dessus ou trébucher, et qu'il ne soit sujet à aucun dommage ou tension.**
8. **N'utilisez pas le chargeur si la fiche ou le cordon est endommagé** — remplacez la partie endommagée immédiatement.
9. **N'utilisez pas le chargeur s'il a reçu un coup violent, a été échappé ou endommagé d'une quelconque façon ; apportez-le chez un réparateur qualifié.**
10. **Ne démontez ni le chargeur ni la batterie ; apportez-les chez un réparateur qualifié lorsque l'entretien ou une réparation s'avère nécessaire.** Un remontage incorrect peut entraîner des risques de choc électrique ou d'incendie.
11. Afin de réduire les risques de choc électrique, débranchez le chargeur de la prise d'alimentation avant de procéder à son entretien ou à son nettoyage. Le fait de mettre les commandes en position d'arrêt n'entraîne pas une diminution des risques.
12. Le chargeur n'est pas conçu pour être utilisé sans surveillance par de jeunes enfants ou par des personnes handicapées.
13. Les jeunes enfants doivent être surveillés pour s'assurer qu'ils ne jouent pas avec le chargeur.
14. Si la durée de fonctionnement devient excessivement courte, cessez immédiatement l'utilisation. Il pourrait en résulter un risque de surchauffe, une possibilité de blessures, voire une explosion.
15. Si l'électrolyte atteint vos yeux, rincez-les à l'eau claire et consultez immédiatement un médecin. Il pourrait en résulter la perte de la vue.

13 CONSIGNES DE SÉCURITÉ ADDITIONNELLES POUR LE CHARGEUR ET LA BATTERIE

1. Ne rechargez pas la batterie lorsque la température est **INFÉRIEURE À 10°C** ou **SUPÉRIEURE À 40°C**.
2. N'essayez pas d'utiliser de transformateur élévateur, de générateur électrique ni de prise d'alimentation CC.
3. Veillez à ce que rien ne recouvre ni ne bouche les événements du chargeur.
4. Quand la batterie n'est pas en service, recouvrez les bornes avec le capuchon de vinyle.
5. Ne court-circuitez pas la batterie :
 - (1) Ne touchez pas les bornes avec un matériau conducteur.
 - (2) Évitez de ranger la batterie dans un contenant avec d'autres objets métalliques tels que des clous, des pièces de monnaie, etc.
 - (3) N'exposez pas la batterie à l'eau ou à la pluie.Un court-circuit de la batterie peut provoquer une forte décharge de courant, une surchauffe, des brûlures, voire une panne de courant.
6. Ne rangez pas l'outil et la batterie dans un endroit où la température peut atteindre ou dépasser 50°C (122°F).
7. Ne faites pas brûler la batterie même si elle est très endommagée ou complètement usée. La batterie pourrait exploser en prenant feu.
8. Prenez garde d'échapper, d'agiter ou de frapper la batterie.
9. Ne procédez pas à la charge à l'intérieur d'une boîte ou d'un contenant quel qu'il soit. La batterie doit être placée dans un endroit bien ventilé pendant la charge.

Protection de l'environnement (Pour la Suisse uniquement)

Afin de préserver l'environnement, rappez la batterie usagée aux postes de ramassage officiel.



PRECAUTIONS SUPPLÉMENTAIRES POUR L'OUTIL

1. Ayez bien conscience que l'outil est constamment en état de marche, car il n'a pas à être raccordé au secteur.
2. Tenez l'outil par les surfaces de saisie isolées dans les situations où la partie tranchante peut entrer en contact avec des fils électriques cachés. Le contact avec un fil sous tension mettra également les parties métalliques exposées de l'outil sous tension et causera une décharge électrique à l'utilisateur.

3. Veillez toujours à avoir une bonne assise. Veillez à ce qu'il n'y ait personne en-dessous quand vous utilisez l'outil dans des endroits élevés.
4. Tenez votre outil fermement.
5. N'approchez pas les mains des pièces en mouvement.

CONSERVEZ CES INSTRUCTIONS.

MODE D'EMPLOI

Pose et dépose de la batterie (Fig. 1)

- Avant d'engager ou d'extraire la batterie, assurez-vous que l'interrupteur est à l'arrêt.
- Pour extraire la batterie, dégagez le capot arrière ; pour la retirer, saisissez-la à pleine main.
- Pour mettre en place la batterie, engagez-la dans le bas de la poignée, et immobilisez-la avec le capot métallique. Si elle n'est pas engagée bien à fond dans son logement, des pertes de courant sont possibles. Si le capot n'est pas correctement verrouillé, vous courrez le risque d'une chute dangereuse de la batterie.
- La batterie doit s'engager facilement dans son logement. Si tel n'est pas le cas, vérifiez que vous la présentez dans le bon sens.

Charge

Avant d'utiliser le chargeur, veuillez lire toutes les instructions et les avertissements sur le chargeur.

Conseils pour assurer la durée de service maximale de la batterie

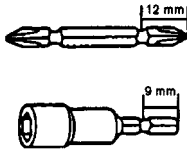
1. Arrêtez toujours l'outil et chargez la batterie lorsque vous notez que le témoin d'avertissement est allumé.
2. Ne rechargez jamais une batterie complètement chargée.
Une surcharge réduira la durée de service de la batterie.
3. Rechargez la batterie à une température ambiante comprise entre 10°C et 40°C.
Laissez refroidir une batterie chaude avant de la charger.

Pose et dépose de l'embout (Fig. 2)

ATTENTION :

Vérifiez toujours que le contact est coupé et que la batterie est retirée avant de mettre ou d'enlever l'embout.

N'utilisez que la panne de l'embout ou la douille indiquées dans la figure ci-dessous.
N'utilisez aucun autre embout.



Pour engager l'embout ou la douille, repoussez la bague vers l'avant, introduisez l'accessoire bien à fond, et relâchez la bague. Procédez de même pour retirer l'embout ou la douille.

Pour retirer l'embout, tirez la bague dans le sens de la flèche et tirez fermement sur l'embout.

Réglage du couple de serrage (Fig. 3)

Utilisez une poignée de réglage en option pour régler le couple de serrage.

Insérez les broches de la poignée de réglage dans les orifices à l'avant de l'outil. Ensuite, tournez la poignée de réglage de telle sorte que la jauge de couplage indique le couplage désiré par un des numéros 1 à 12.

Le numéro indique le couple de serrage en newton-mètres (N·m) ; voir ci-dessous pour le couple de serrage standard :

6796D/FD : 1 – 5 (N·m)

6797D/FD : 2 – 8 (N·m)

6798D/FD : 6 – 12 (N·m)

Une fois le réglage terminé, effectuez toujours un essai de serrage pendant environ vingt fois afin d'assurer la stabilité du couplage. Puis, vérifiez le couple de serrage avec un vérificateur de couplage avant de commencer l'utilisation.

Interrupteur (Fig. 4)

ATTENTION :

Avant d'insérer la batterie dans l'outil, vérifiez toujours que la gâchette fonctionne correctement et qu'elle revient sur la position "OFF" quand vous la relâchez.

Pour faire démarrer l'outil, appuyez simplement sur la gâchette. Relâchez la gâchette pour l'arrêter.

Allumage des témoins avant (Fig. 5) (6796FD/6797FD/6798FD uniquement)

Tirez sur la gâchette pour allumer les témoins avant. Les témoins demeurent allumés tant que la gâchette est tirée. La lumière s'éteint automatiquement de 10 à 20 secondes après le relâchement de la gâchette.

Inverseur (Fig. 6)

ATTENTION :

- Vérifiez toujours le sens de rotation avant de mettre l'outil en marche.
- Attendez que l'outil soit complètement arrêté avant d'utiliser l'inverseur. Vous risquez d'endommager l'outil si vous changez le sens de rotation avant que l'outil ne soit complètement arrêté.
- Lorsque vous ne vous servez pas de l'outil, mettez toujours l'inverseur à la position neutre.

L'outil possède un inverseur qui permet d'invertir le sens de rotation. Appuyez sur le levier de l'inverseur et déplacez-le à partir du côté A pour une rotation vers la droite, ou à partir du côté B pour une rotation vers la gauche. Lorsque l'inverseur est à la position neutre, il n'est pas possible d'actionner la gâchette.

Témoin d'avertissement de charge (Fig. 7)

Le témoin s'allume en rouge lorsque la batterie devient faible.

Si vous ignorez cet avertissement et continuez l'utilisation, la charge deviendra trop faible pour assurer le fonctionnement normal de l'outil, il s'arrêtera bientôt pour éviter le vissage avec un couple de serrage insuffisant. Veuillez donc remplacer la batterie faible par une batterie complètement chargée dès que le témoin rouge s'allume.

ATTENTION :

Le témoin peut également s'allumer en rouge avant que la batterie ne devienne faible dans les situations qui suivent.

- Une charge lourde sous laquelle le mécanisme d'embrayage ne fonctionne pas. N'utilisez pas l'outil dans cette situation.
(Voir la liste des limites de capacité.)

Vissage (Fig. 8)

Placez la pointe de l'embout dans la tête de la vis et appliquez une pression sur l'outil. Puis mettez l'outil sous tension. Lorsque l'embrayage glisse, le moteur s'arrête automatiquement. Relâchez alors la gâchette.

NOTE :

Assurez-vous que la mèche tournevis est insérée bien droit dans la tête de la vis, sinon la vis ou la mèche risque d'être endommagée.

Limites de capacité de serrage (Fig. 9, 10 et 11)

Utilisez l'outil dans les limites de sa capacité de serrage. Si vous l'utilisez au-delà des limites, l'embrayage ne fonctionnera pas. Et l'outil ne pourra pas fournir un couple de serrage suffisant.

NOTE :

L'angle de révolution fait référence à l'angle sur lequel une vis ou un écrou tourne lorsque l'outil atteint de 50% à 100% du couple désiré.

ENTRETIEN

ATTENTION :

Assurez-vous toujours que l'outil est hors tension et que la batterie a été enlevée avant d'effectuer toute intervention sur l'outil.

Remplacement des charbons (Fig. 12 et 13)

Dès que l'un des charbons atteint son repère d'usure, remplacez la paire (par des charbons de même type).

Pour votre sécurité et la fiabilité du produit, les réparations, la maintenance de cet appareil doit être confiée à un Centre d'Entretien MAKITA.

1 Blockakku	10 Seite A	18 Drehmoment (N·m)
2 Verschlussklammer	11 Seite B	19 Kapazitätsgrenze von 6797D/FD
3 Bohrer	12 Rechtsdrehung	20 Kapazitätsgrenze von 6798D/FD
4 Werkzeugverriegelung	13 Linksdrehung	21 Verschleißgrenze
5 Teilstriche	14 Warnlampe	22 Bürstenhalterkappe
6 Einstellgriff	15 Kapazitätsgrenze von 6796D/FD	23 Schraubendreher
7 Ein-Aus-Schalter	16 Anzugskapazitätsbereich	
8 Lampen	17 Drehwinkel (°)	
9 Drehrichtungsumschalthebel		

TECHNISCHE DATEN

Modell	6796D/FD	6797D/FD	6798D/FD
Leerlaufdrehzahl (min ⁻¹)	320	320	320
Anzugsmoment	1 – 5 N·m	2 – 8 N·m	6 – 12 N·m
Gesamtlänge	174 mm	174 mm	174 mm
Gewicht	1,4 kg	1,4 kg	1,4 kg
Nennspannung	9,6 V	9,6 V	9,6 V

- Wir behalten uns vor, Änderungen im Zuge der Entwicklung und des technischen Fortschritts ohne vorherige Ankündigung vorzunehmen.
- Hinweis: Die technischen Daten können von Land zu Land abweichen.

Sicherheitshinweise

Lesen und beachten Sie diese Hinweise, bevor Sie das Gerät benutzen.

WICHTIGE SICHERHEITSVORSCHRIFTEN FÜR LADEGERÄT UND AKKU

1. **BEWAHREN SIE DIESE ANLEITUNG GUT AUF**
Diese Bedienungsanleitung enthält wichtige Sicherheits- und Gebrauchsanweisungen für das Ladegerät.
2. Lesen Sie vor der Benutzung des Ladegerätes alle Anweisungen und Warnhinweise, die auf (1) Ladegerät, (2) Akku und (3) Akkugerät angebracht sind.
3. **VORSICHT** — Um Verletzungsgefahr zu reduzieren, dürfen nur MAKITA-Akkus verwendet werden. Andere Akkutypen können platzen und Verletzungen oder Sachschäden verursachen.
4. Setzen Sie das Ladegerät weder Regen noch Schnee aus.
5. Die Verwendung von Zubehör, das nicht vom Ladegeräte-Hersteller empfohlen oder verkauft wird, kann einen Brand, elektrische Schläge oder Verletzungen verursachen.
6. Um Beschädigung des Netzsteckers und Netzkabels zu vermeiden, ziehen Sie beim Trennen des Ladegerätes vom Stromnetz nicht am Kabel, sondern nur am Stecker.
7. Verlegen Sie das Netzkabel so, dass niemand darauf tritt oder darüber stolpert, und dass es keinen sonstigen schädlichen Einflüssen oder Belastungen ausgesetzt wird.

8. **Betreiben Sie das Ladegerät nicht mit einem beschädigten Netzkabel oder Netzstecker — beschädigte Teile sind unverzüglich auszuwechseln.**
9. **Benutzen Sie das Ladegerät nicht, wenn es einen harten Schlag erlitten hat, fallengelassen oder sonstwie beschädigt worden ist, sondern bringen Sie es zu einem qualifizierten Kundendiensttechniker.**
10. **Versuchen Sie nicht, Ladegerät oder Akku zu zerlegen, sondern bringen Sie das Teil zu einem qualifizierten Kundendiensttechniker, wenn Wartungs- oder Reparaturarbeiten erforderlich sind. Falscher Zusammenbau kann die Ursache für elektrische Schläge oder einen Brand sein.**
11. **Um die Gefahr von elektrischen Schlägen auszuschließen, trennen Sie das Ladegerät vom Stromnetz, bevor Sie mit Wartungs- oder Reinigungsarbeiten beginnen. Das bloße Ausschalten des Gerätes bewirkt keine Verringerung dieser Gefahr.**
12. **Das Ladegerät sollte nicht von kleinen Kindern oder gebrechlichen Personen ohne Beaufsichtigung benutzt werden.**
13. **Kleine Kinder sollten beaufsichtigt werden, um sicherzugehen, dass sie nicht mit dem Ladegerät spielen.**
14. **Falls die Betriebszeit beträchtlich kürzer geworden ist, stellen Sie den Betrieb sofort ein. Anderenfalls besteht die Gefahr von Überhitzung, möglichen Verbrennungen und sogar einer Explosion.**
15. **Falls Elektrolyt in Ihre Augen gelangt, waschen Sie sie mit sauberem Wasser aus, und geben Sie sich unverzüglich in ärztliche Behandlung. Anderenfalls können Sie Ihre Sehkraft verlieren.**

ZUSÄTZLICHE SICHERHEITSGESETZE FÜR LADEGERÄT UND AKKU

1. Laden Sie den Akku nicht bei Temperaturen UNTER 10°C oder ÜBER 40°C.
2. Das Ladegerät darf nicht an einen Aufwärts-transformator, Generator oder eine Gleichstrom-Steckdose angeschlossen werden.
3. Achten Sie darauf, dass die Lüftungsschlitze des Ladegerätes nicht abgedeckt oder blockiert werden.
4. Decken Sie die Akkukontakte stets mit der Schutzkappe ab, wenn Sie den Akku nicht benutzen.
5. Der Akku darf nicht kurzgeschlossen werden:
 - (1) Die Kontakte dürfen nicht mit leitfähigem Material berührt werden.
 - (2) Lagern Sie den Akku nicht in einem Behälter zusammen mit anderen Metallgegenständen, wie z.B. Nägel, Münzen usw.
 - (3) Setzen Sie den Akku weder Wasser noch Regen aus.
Ein Kurzschluss des Akkus verursacht starken Stromfluss, der Überhitzung, Verbrennungen und einen Defekt zur Folge haben kann.
6. Lagern Sie Maschine und Akku nicht an Orten, an denen die Temperatur 50°C erreichen oder überschreiten kann.
7. Versuchen Sie niemals, den Akku zu verbrennen, selbst wenn er stark beschädigt oder vollkommen verbraucht ist. Der Akku kann im Feuer explodieren.
8. Achten Sie darauf, dass der Akku nicht fallengelassen, Erschütterungen oder Stößen ausgesetzt wird.
9. Laden Sie den Akku niemals in einem Karton oder einem geschlossenen Behälter. Der Akku darf nur an einem gut belüfteten Ort geladen werden.

Umweltschutz

Das Gerät ist mit einem Nickel-Cadmium-Akku ausgerüstet. Um eine umweltgerechte Entsorgung zu gewährleisten, bitten wir Sie, folgende Punkte zu beachten:

- Gemäß Europäischer Batterierichtlinie 91/157/EWG und nationaler Gesetzgebung (Batterieverordnung) muß der verbrauchte Akku bei einer öffentlichen Sammelstelle, bei Ihrem Makita Kundendienst oder Ihrem Fachhändler zum Recycling abgegeben werden.
- Werfen Sie den verbrauchten Akku nicht in den Hausmüll, ins Feuer oder ins Wasser.

(Nur für die Schweiz)

- Ihr Beitrag zum Umweltschutz: Bringen Sie bitte die gebrauchte Batterie an eine offizielle Sammelstelle zurück.



ZUSÄTZLICHE SICHERHEITSGESETZE FÜR DIE MASCHINE

1. Beachten Sie, daß diese Maschine stets betriebsbereit ist, da sie nicht erst an eine Netzsteckdose angeschlossen werden muß.
2. Halten Sie die Maschine nur an den isolierten Griffflächen, wenn Sie Arbeiten ausführen, bei denen verborgene Kabel angebohrt werden können. Bei Kontakt mit einem stromführenden Kabel werden die freiliegenden Metallteile der Maschine ebenfalls stromführend, so daß der Benutzer einen elektrischen Schlag erleiden kann.
3. Achten Sie stets auf sicheren Stand. Vergewissern Sie sich bei Einsatz der Maschine an hochgelegenen Arbeitsplätzen, daß sich keine Personen darunter aufhalten.
4. Halten Sie die Maschine mit festem Griff.
5. Halten Sie die Hände von rotierenden Teilen fern.

BEWAHREN SIE DIESE HINWEISE SORGFÄLTIG AUF.

BEDIENUNGSHINWEISE

Ein- und Ausbau des Akkus (Abb. 1)

- Schalten Sie vor dem Ein- bzw. Ausbau des Akkus immer das Gerät ab.
- Um den Akku herauszunehmen, die Verschlussklammer öffnen und den Akku aus der Maschine ziehen.
- Zum Einsetzen des Akkus die Erhebung am Akku-Gehäuse in die Nut im Maschinengehäuse ausrichten und den Akku hineinschieben. Dann die Verschlussklammer wieder schließen. Vergewissern Sie sich vor Inbetriebnahme der Maschine, daß die Verschlussklammer sicher eingerastet ist, um zu verhindern, daß der Akku herausfällt.
- Beim Einsetzen des Akkus keine Gewalt anwenden. Der Akku muß leicht in die Maschine einzuführen sein.

Aufladen

Lesen Sie vor der Benutzung des Ladegerätes alle Anweisungen und Warnhinweise am Ladegerät durch.

Hinweise zur Aufrechterhaltung der maximalen Akku-Nutzungsdauer

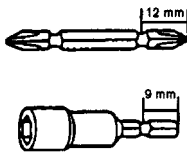
1. Brechen Sie stets den Werkzeugbetrieb ab und laden Sie den Akku, wenn Sie ein Aufleuchten der Warnlampe bemerken.
2. Unterlassen Sie erneutes Laden eines voll geladenen Akkus.
Überladen verkürzt die Lebensdauer des Akkus.
3. Laden Sie den Akku bei Raumtemperatur (10°C bis 40°C).
Lassen Sie einen heißen Akku abkühlen, bevor Sie ihn laden.

Montage oder Demontage von Einsatzwerkzeugen (Abb. 2)

VORSICHT:

Vergewissern Sie sich vor der Montage oder Demontage der Einsatzwerkzeuge, daß das Gerät abgeschaltet und der Akku herausgenommen ist.

Verwenden Sie nur den in der nachstehenden Abbildung gezeigten Schraubendreher- oder Steckschlüsseleinsatz. Verwenden Sie daher ausschließlich Einsatzwerkzeuge nach dieser Spezifikation.



Zum Einsetzen der Einsatzwerkzeuge die Werkzeugverriegelung in Pfeilrichtung ziehen und das Einsatzwerkzeug bis zum Anschlag in die Werkzeugaufnahme stecken. Anschließend die Werkzeugverriegelung loslassen, um das Einsatzwerkzeug zu sichern.

Zum Entfernen des Einsatzwerkzeuges die Werkzeugverriegelung in Pfeilrichtung ziehen und das Einsatzwerkzeug kräftig herausziehen.

Einstellung des Anzugsmoments (Abb. 3)

Benutzen Sie den gesonderten Einstellgriff zur Einstellung des Anzugsmoments.

Führen Sie die Stifte des Einstellgriffs in die Löcher an der Vorderseite des Werkzeugs ein. Drehen Sie dann den Einstellgriff, bis die Drehmomentanzeige das gewünschte Drehmoment durch eine der Nummern von 1 bis 12 anzeigt.

Die Nummer gibt das Anzugsmoment in Newtonmeter (N·m) an. Die Standard-Anzugswerte sind wie folgt:

6796D/FD: 1 - 5 (N·m)

6797D/FD: 2 - 8 (N·m)

6798D/FD: 6 - 12 (N·m)

Führen Sie nach der Einstellung stets etwa zwanzig Probeverschraubungen durch, um das Drehmoment zu stabilisieren. Prüfen Sie anschließend das Anzugsmoment mit einem Drehmomentprüfer, bevor Sie mit der Arbeit beginnen.

Schalterfunktion (Abb. 4)

VORSICHT:

Vergewissern Sie sich vor dem Einsetzen des Akkus in die Maschine stets, daß der Ein-Aus-Schalter ordnungsgemäß funktioniert und beim Loslassen in die AUS-Stellung zurückkehrt.

Zum Einschalten des Werkzeugs drücken Sie einfach den Ein-Aus-Schalter. Zum Ausschalten den Ein-Aus-Schalter loslassen.

Aufleuchten der Frontlampen (Abb. 5) (nur für 6796FD/6797FD/6798FD)

Drücken Sie den Ein-Aus-Schalter, um die Frontlampen zum Aufleuchten zu bringen. Die Lampen bleiben erleuchtet, solange der Ein-Aus-Schalter gedrückt wird. Die Lampen erlöschen automatisch etwa 10 bis 20 Sekunden nach dem Loslassen des Ein-Aus-Schalters.

Drehrichtungsumschalter (Abb. 6)

VORSICHT:

- Prüfen Sie stets die Drehrichtung, bevor Sie mit der Arbeit beginnen.
- Wechseln Sie niemals die Drehrichtung, bevor der Motor zum Stillstand gekommen ist. Andernfalls kann die Maschine beschädigt werden.
- Wenn Sie die Maschine nicht benutzen, stellen Sie den Drehrichtungsumschalter stets auf die Neutralstellung.

Mit dem Drehrichtungsumschalter kann die Drehrichtung verändert werden. Für Rechtslauf drücken Sie auf die Seite A des Drehrichtungsumschalters, für Linkslauf auf die Seite B. In Neutralstellung des Drehrichtungsumschalters kann der Elektronikschalter verriegelt werden.

Akkuspannungs-Warnlampe (Abb. 7)

Die Lampe leuchtet rot auf, wenn die Akkuspannung abfällt.

Wird diese Warnung missachtet und der Betrieb fortgesetzt, wird die Akkuspannung zu schwach für eine normale Leistung des Werkzeugs, so dass sich das Werkzeug ausschaltet, um Verschraubungen mit unzureichendem Drehmoment zu verhüten. Ersetzen Sie daher den Akku durch einen voll geladenen, sobald die rote Lampe aufleuchtet.

VORSICHT:

Unter den folgenden Bedingungen kann die Lampe auch bereits vor dem Abfall der Akkuspannung rot aufleuchten.

- Starke Belastung, die den Kupplungsmechanismus beeinträchtigt. Benutzen Sie das Werkzeug nicht unter dieser Bedingung. (Siehe das Diagramm der Kapazitätsgrenze.)
- Dauerbetrieb, der Überhitzung verursacht. Unterbrechen Sie den Betrieb absatzweise, so dass sich der Werkzeugmotor nicht erhitzt.

Schraubbetrieb (Abb. 8)

Setzen Sie die Spitze des Schraubendrehereinsatzes in den Schraubenkopf ein, und üben Sie Druck auf das Werkzeug aus. Schalten Sie dann das Werkzeug ein. Wenn die Kupplung einrückt, bleibt der Motor automatisch stehen. Lassen Sie dann den Ein-Aus-Schalter los.

HINWEIS:

Achten Sie darauf, dass die Spitze des Schraubendrehereinsatzes senkrecht in den Schraubenkopf eingeführt wird, um eine Beschädigung von Schraube und/oder Einsatz zu vermeiden.

Grenzen der Anzugskapazität (Abb. 9, 10 u. 11)

Benutzen Sie das Werkzeug innerhalb der Grenzen der Anzugskapazität. Wird das Werkzeug außerhalb der Grenzen benutzt, funktioniert die Kupplung nicht. Außerdem liefert das Werkzeug nicht genügend Anzugsmoment.

HINWEIS:

Unter dem Drehwinkel versteht man den Winkel, um den sich eine Schraube dreht, wenn das Werkzeug 50% bis 100% des gewünschten Drehmoments erreicht.

WARTUNG

VORSICHT:

Vor Arbeiten am Gerät vergewissern Sie sich, daß sich der Schalter in der "OFF"- Position befindet und der Akku aus dem Gerät entfernt ist.

Kohlebürsten wechseln (Abb. 12 u. 13)

Kohlebürsten ersetzen, wenn sie bis auf die Verschleißgrenze abgenutzt sind. Beide Kohlebürsten nur paarweise ersetzen.

Um die Sicherheit und Zuverlässigkeit dieses Gerätes zu gewährleisten, sollten Reparatur-, Wartungs-, und Einstellarbeiten nur von Makita autorisierten Werkstätten oder Kundendienstzentren unter ausschließlicher Verwendung von Makita-Originalersatzteilen ausgeführt werden.

1 Cartuccia batteria	10 Lato A	18 Coppia (N·m)
2 Piastra di fissaggio	11 Lato B	19 Limite di capacità modello 6797D/FD
3 Punta	12 Senso orario	20 Limite di capacità modello 6798D/FD
4 Manicotto	13 Senso antiorario	21 Segno limite
5 Graduazioni	14 Spia di avvertimento	22 Tappo portaspazzole
6 Impugnatura di regolazione	15 Limite di capacità modello 6796D/FD	23 Cacciavite
7 Interruttore	16 Gamma di capacità serraggio	
8 Spia	17 Angolo di rotazione (°)	
9 Leva interruttore di inversione		

DATI TECNICI

Modello	6796D/FD	6797D/FD	6798D/FD
Velocità a vuoto (min ⁻¹)	320	320	320
Coppia di serraggio	1 – 5 N·m	2 – 8 N·m	6 – 12 N·m
Lunghezza totale	174 mm	174 mm	174 mm
Peso netto	1,4 kg	1,4 kg	1,4 kg
Tensione nominale	9,6 V DC	9,6 V DC	9,6 V DC

- Per il nostro programma di ricerca e sviluppo continui, i dati tecnici sono soggetti a modifiche senza preavviso.
- Nota: I dati tecnici potrebbero differire a seconda del paese di destinazione del modello.

Consigli per la sicurezza

Per la vostra sicurezza, riferitevi alle accluse istruzioni per la sicurezza.

IMPORTANTI ISTRUZIONI SULLA SICUREZZA PER IL CARICATORE E LA CARTUCCIA BATTERIA

- 1. CONSERVARE QUESTE ISTRUZIONI.** Questo manuale contiene importanti istruzioni per la sicurezza e il funzionamento del caricabatteria.
- 2. Prima di usare il caricabatteria, leggere tutte le istruzioni e gli avvertimenti cautelativi su (1) il caricabatteria, (2) la batteria e (3) il prodotto che utilizza la batteria.**
- 3. ATTENZIONE** — Per ridurre il pericolo di lesioni, caricare soltanto le batterie ricaricabili MAKITA. Gli altri tipi di batterie potrebbero scoppiare causando lesioni personali e danni.
- 4. Non esporre il caricatore alla pioggia o neve.**
- 5. L'uso di un accessorio non raccomandato o venduto dal produttore del caricabatteria potrebbe causare un incendio, scosse elettriche o lesioni alle persone.**
- 6. Per ridurre il rischio di danneggiare la spina del cavo elettrico e il cavo stesso, staccare il cavo dalla presa di corrente prendendolo per la spina e non tirando il cavo.**
- 7. Accertarsi che il cavo non si trovi dove può essere calpestato o potrebbe far inciampare, o dove potrebbe essere soggetto a danni o sollecitazioni.**
- 8. Non far funzionare il caricatore se il cavo o la spina sono danneggiati. Sostituire invece immediatamente il cavo o la spina.**
- 9. Non far funzionare il caricatore se ha ricevuto un forte colpo, è caduto o è stato altrimenti danneggiato in un qualsiasi modo. Farlo riparare da un tecnico qualificato.**
- 10. Non smontare il caricatore o la cartuccia batteria. Portarlo da un tecnico qualificato se ha bisogno di un intervento di manutenzione o se deve essere riparato. Se viene rimontato in modo sbagliato, c'è pericolo di scosse elettriche o d'incendio.**
- 11. Per ridurre il rischio di scosse elettriche, staccare il caricatore dalla presa di corrente prima di un intervento di manutenzione o di una riparazione. La disattivazione dei suoi comandi non riduce tale rischio.**
- 12. Il caricatore non deve essere usato dai bambini o dai malati senza supervisione.**
- 13. Fare attenzione che i bambini non giochino con il caricabatteria.**
- 14. Se il tempo di funzionamento diventa eccessivamente corto, smettere immediatamente di usare l'utensile, perché potrebbe surriscaldarsi con pericolo di bruciacature ed anche di esplosione.**
- 15. Se l'elettrolito dovesse finire negli occhi, sciacquarli con acqua pulita e rivolgersi immediatamente a un medico. C'è pericolo di perdita della vista.**

REGOLE ADDIZIONALI PER LA SICUREZZA DEL CARICATORE E DELLA CARTUCCIA BATTERIA

1. Non caricare la cartuccia batteria se la temperatura è sotto i 10°C o sopra i 40°C.
2. Non cercare di usare un trasformatore survolto-
tore, un generatore per motori o una presa di
corrente in corrente continua.
3. Fare attenzione che niente copra o intasi le
aperture di ventilazione del caricatore.
4. Coprire sempre i terminali della batteria con il
coperchio della batteria quando non si usa la
cartuccia batteria.
5. Fare attenzione a non cortocircuitare la car-
tuccia batteria:
(1) Non toccare i terminali con materiali con-
duttivi.
(2) Non mettere la cartuccia batteria in un
contenitore insieme con altri oggetti metal-
lici, come chiodi, monete, ecc.
(3) Non esporre la cartuccia batteria all'acqua
o alla pioggia.
Un cortocircuito della batteria potrebbe cau-
sare un grande flusso di corrente, un surri-
scaldamento, bruciature od anche un guasto.
6. Non riporre l'utensile e la cartuccia batteria
dove la temperatura potrebbe superare i 50°C.
7. Non incinerare la cartuccia batteria, anche se
è molto danneggiata o completamente usu-
rata. La cartuccia batteria potrebbe esplodere
nel fuoco.
8. Stare attenti a non far cadere, scuotere o dare
colpi alla batteria.
9. Non caricare la batteria dentro una scatola od
altro contenitore di altro tipo. Durante la carica
la batteria deve essere messa in un posto ben
ventilato.

(Per la Svizzera soltanto) Protezione dell'ambiente

La Vostra contribuzione per la
protezione del ambiente:
Porta la batteria al collettivo ufficiale.



REGOLE ADDIZIONALI DI SICUREZZA PER L'UTENSILE

1. Tenere a mente che questo utensile è sempre
in condizioni operative, in quanto non è neces-
sario collegarlo ad una presa di corrente.
2. Tenere l'utensile per le superfici isolate
quando si esegue una operazione in cui lo
strumento di taglio potrebbe venire a contatto
con fili elettrici nascosti. Il contatto con un filo
"sotto tensione" mette "sotto tensione" anche
le parti metalliche esposte dell'utensile, dando
una scossa all'operatore.

3. Appoggiare sempre saldamente i piedi per
terra.
Se si usa l'utensile in un luogo alto, accertarsi
che sotto non ci sia nessuno.
4. Tenere saldamente l'utensile.
5. Tenere le mani lontane dalle parti rotanti.

CONSERVATE QUESTE ISTRUZIONI.

ISTRUZIONI PER L'USO

Installazione e rimozione della cartuccia batteria (Fig. 1)

- Spegnerne sempre l'utensile prima di installare o di
rimuovere la cartuccia batteria.
- Per rimuovere la cartuccia batteria, tirar fuori la
piastrina di fissaggio sull'utensile ed estrarre la
cartuccia prendendola per entrambi i lati.
- Per inserire la cartuccia batteria, inserirla nel loculo
e riportare nella sua posizione di chiusura la por-
ticina prima di iniziare la lavorazione. Assicurarsi
della chiusura ermetica prima di iniziare la lavorazi-
one. Il non assicurarsi di questo può causare la
caduta in terra della cartuccia o il suo smarrimento.
- Non usare forza quando si inseriscono la cartuccia
batteria. Se la batteria non entra bene vuol dire che
non è inserita bene.

Carica

Prima di usare il caricabatteria, leggere tutte le istru-
zioni e le note cautelative sul caricabatteria.

Suggerimenti per prolungare al massimo la vita della batteria

1. Smettere sempre di far funzionare l'utensile e
caricare la cartuccia batteria quando la spia di
avvertimento si accende.
2. Non si deve mai caricare una cartuccia batteria
completamente carica.
La carica eccessiva riduce la vita di servizio della
cartuccia batteria.
3. Caricare la cartuccia batteria ad una temperatura
ambiente compresa tra i 10°C e i 40°C.
Lasciare raffreddare una cartuccia batteria prima
di caricarla.

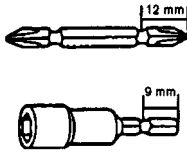
Installazione e rimozione della punta (Fig. 2)

ATTENZIONE:

Prima di installare o di rimuovere la punta, accertarsi sempre che l'utensile sia spento e che la cartuccia batteria sia stata rimossa.

Usare soltanto la punta o il portapunta mostrati nella illustrazione sotto.

Non usare altri tipi di punte o di attacchi esagonali per punte.



Per installare la punta, tirare il manicotto nella direzione della freccia e inserire la punta nel manicotto finché non può andare più oltre. Rilasciare poi il manicotto per fissare la punta.

Per togliere la punta, tirare il manicotto nella direzione della freccia e tirar fuori con forza la punta.

Regolazione della coppia di serraggio (Fig. 3)

Usare una impugnatura di regolazione opzionale per regolare la coppia di serraggio.

Inserire i perni dell'impugnatura di regolazione nei fori sulla parte anteriore dell'utensile. Girare poi l'impugnatura di regolazione in modo che l'indicatore della coppia mostri la coppia desiderata con uno dei numeri da 1 a 12.

Il numero fornisce la coppia di serraggio in newtonmetri (N·m). Vedere di seguito per la coppia di serraggio standard.

6796D/FD: 1 – 5 (N·m)

6797D/FD: 2 – 8 (N·m)

6798D/FD: 6 – 12 (N·m)

Al completamento della regolazione, fare sempre circa 20 prove di serraggio per mantenere la coppia di serraggio standard. Controllare poi la coppia di serraggio con un tester di coppia prima di cominciare il lavoro.

Azionamento dell'interruttore (Fig. 4)

ATTENZIONE:

Prima di inserire la cartuccia batteria nell'utensile, accertarsi sempre che l'interruttore funzioni correttamente e torni sulla posizione "OFF" quando viene rilasciato.

Per avviare l'utensile, schiacciare semplicemente l'interruttore. Rilasciarlo per fermarlo.

Accensione delle spie anteriori (Fig. 5) (modelli 6796FD/6797FD/6798FD soltanto)

Schiacciare l'interruttore per far accendere le spie anteriori. Le spie rimangono accese per tutto il tempo che si schiaccia l'interruttore. Esse si spengono circa 10 o 20 secondi dopo che si è rilasciato l'interruttore.

Funzionamento dell'interruttore di inversione (Fig. 6)

ATTENZIONE:

- Controllare sempre la direzione di rotazione prima di usare l'utensile.
- Usare l'interruttore di inversione soltanto dopo che l'utensile si è arrestato completamente. Il cambiamento della direzione di rotazione prima dell'arresto dell'utensile potrebbe danneggiarlo.
- Quando non si usa l'utensile, mettere sempre la leva dell'interruttore di inversione sulla posizione neutra.

Questo utensile è dotato di un interruttore di inversione, per cambiare la direzione di rotazione. Schiacciare la leva dell'interruttore di inversione dal lato A per la rotazione in senso orario, oppure dal lato B per la rotazione in senso antiorario. Quando la leva dell'interruttore si trova sulla posizione neutra non è possibile schiacciare il grilletto dell'interruttore.

Spia di avvertimento corrente batteria (Fig. 7)

La spia si accende in rosso quando la batteria sta per scaricarsi.

Se non si osserva l'avvertimento e si continua a usare l'utensile, la carica della batteria diventa insufficiente per il funzionamento dell'utensile ed esso si ferma per evitare l'avvitamento con una coppia di serraggio insufficiente. Sostituire allora la batteria con una completamente carica non appena la spia si accende in rosso.

ATTENZIONE:

La spia potrebbe accendersi in rosso prima dello scaricarsi della batteria nei casi seguenti.

- Carico pesante, per cui il meccanismo della frizione non può funzionare. Non usare l'utensile in queste condizioni.
(Vedere la lista dei limiti di capacità.)

Avvitamento (Fig. 8)

Mettere la punta dell'utensile sulla testa della vite ed esercitare una certa pressione su di esso. Accendere poi l'utensile. Quando la frizione si innesta, il motore si arresta automaticamente. Rilasciare allora l'interruttore.

NOTA:

Accertarsi che la punta sia inserita dritta nella testa della vite, perché altrimenti la vite o la punta potrebbero danneggiarsi.

Limiti della capacità di serraggio (Fig. 9, 10 e 11)

Usare l'utensile entro i limiti della sua capacità di serraggio. Se si usa l'utensile oltre i suoi limiti, la frizione non funziona. L'utensile non può inoltre sviluppare la coppia di serraggio corretta.

NOTA:

L'angolo di rotazione si riferisce all'angolo di rotazione della vite/bullone quando l'utensile, raggiunge dal 50% al 100% della coppia desiderata.

MANUTENZIONE

ATTENZIONE:

Prima di effettuare ogni tipo di lavoro sull'utensile, assicuratevi sempre che essa sia spenta e che la batteria sia rimossa.

Sostituzione delle spazzole di carbone

(Fig. 12 e 13)

Sostituire la spazzole di carbone quando sono usurate fino alla linea di delimitazione. Sostituire entrambe le spazzole con tipi di spazzole identici.

Per mantenere la sicurezza e l'affidabilità del prodotto, le riparazioni, la manutenzione o le regolazioni dovrebbero essere eseguite da un centro di assistenza Makita autorizzato.

1 Accu	10 Kant A	18 Aandraaimoment (N-m)
2 Stelplaat	11 Kant B	19 Capaciteitslimiet van
3 Boor	12 Rechtsom	6797D/FD
4 Bus	13 Linksom	20 Capaciteitslimiet van
5 Schaalverdelingen	14 Waarschuwingslampje	6798D/FD
6 Regelhandgreep	15 Capaciteitslimiet van	21 Limietstreep
7 Trekschakelaar	6796D/FD	22 Borstelhouderdop
8 Lampjes	16 Aandraaicapaciteitsbereik	23 Schroevendraaier
9 Omkeerschakelaar	17 Omwentelingshoek (°)	

TECHNISCHE GEGEVENS

Model	6796D/FD	6797D/FD	6798D/FD
Toerental onbelast/min.	320	320	320
Aandraaimoment	1 – 5 N-m	2 – 8 N-m	6 – 12 N-m
Totale lengte	174 mm	174 mm	174 mm
Netto gewicht	1,4 kg	1,4 kg	1,4 kg
Nominale spanning	DC 9,6 V	DC 9,6 V	DC 9,6 V

- In verband met ononderbroken research en ontwikkeling behouden wij ons het recht voor bovenstaande technische gegevens te wijzigen zonder voorafgaande kennisgeving.
- Opmerking: De technische gegevens kunnen van land tot land verschillen.

Veiligheidswenken

Voor uw veiligheid dient u de bijgevoegde Veiligheidsvoorschriften nauwkeurig op te volgen.

BELANGRIJKE VEILIGHEIDSVORSCHRIFTEN VOOR ACCULADER EN ACCU

1. **BEWAAR DEZE VOORSCHRIFTEN** — Deze gebruiksaanwijzing bevat belangrijke veiligheids- en bedieningsvoorschriften betreffende de acculader.
2. Lees alle instructies en waarschuwingen die zijn aangebracht op (1) de acculader, (2) de accu en (3) het product waarvoor de accu wordt gebruikt, aandachtig door alvorens de acculader in gebruik te nemen.
3. **LET OP** — Om gevaar voor verwonding te voorkomen, dient u met de acculader uitsluitend MAKITA oplaadbare accu's te laden. Accu's van andere merken kunnen gaan barsten en aldus verwondingen of schade veroorzaken.
4. Stel de acculader niet bloot aan regen of sneeuw.
5. Het gebruik van accessoires die niet door de fabrikant van de acculader worden verkocht of aanbevolen, kan brandgevaar, elektrische schok of verwondingen veroorzaken.
6. Om beschadiging van het netsnoer en de stekker te voorkomen, moet u de stekker vastpakken om het netsnoer uit het stopcontact te halen.

7. **Zorg ervoor dat het netsnoer zodanig op de grond is geplaatst, dat niemand erop kan stappen of erover kan struikelen, en dat het niet aan beschadiging of druk is blootgesteld.**
8. **Gebruik de acculader niet met een beschadigd netsnoer of een beschadigde stekker. Vervang deze onmiddellijk.**
9. **Gebruik de acculader niet indien deze een zware stoot heeft ondergaan, op de grond is gevallen, of een andere vorm van beschadiging heeft opgelopen; laat deze door een bevoegde monteur nakijken.**
10. **Neem de acculader of de accu niet uit elkaar; breng deze naar een bevoegde monteur wanneer onderhoud of reparatie nodig is. Het onjuist opnieuw ineenzetten kan namelijk een elektrische schok of brandgevaar opleveren.**
11. **Om gevaar voor elektrische schok te voorkomen, moet u de stekker van de acculader uit het stopcontact halen alvorens met onderhoud of reinigen te beginnen. Het gevaar voor elektrische schok wordt niet voorkomen door het gereedschap alleen maar uit te schakelen.**
12. **De acculader mag niet worden gebruikt door kleine kinderen of geestelijk gehandicapten waarop geen toezicht wordt gehouden.**
13. **Houd toezicht op kleine kinderen om te voorkomen dat deze met de acculader gaan spelen.**
14. **Als de gebruiksduur van de accu bijzonder kort geworden is, moet u het gebruik ervan onmiddellijk stopzetten omdat er anders gevaar is voor oververhitting, brandwonden en zelfs een explosie.**
15. **Als er elektrolyt in uw ogen is terechtgekomen, moet u deze spoelen met schoon water en onmiddellijk de hulp van een dokter inroepen. Elektrolyt in de ogen kan blindheid veroorzaken.**

AANVULLENDE VEILIGHEIDSVORSCHRIFTEN VOOR ACCULADER EN ACCU

1. Laad de accu niet op bij een temperatuur **BENEDEN 10°C** of **BOVEN 40°C**.
2. Gebruik voor het opladen nooit een verhogingstransformator, een dynamo of een gelijkstroombron.
3. Zorg ervoor dat de ventilatiegaten van de acculader door niets worden afgedekt of verstopt.
4. Bedek altijd de accuklemmen met het accudeksel wanneer u de accu niet gebruikt.
5. Sluit de accu niet kort:
 - (1) Breng de accuklemmen nooit in aanraking met een geleidend materiaal.
 - (2) Bewaar de accu niet in een bak waarin andere metalen voorwerpen zoals spijkers, munten e.d. worden bewaard.
 - (3) Stel de accu niet bloot aan water of regen. Een kortsluiting van de accu kan oorzaak zijn van een grote stroomafgifte, oververhitting, mogelijke brandwonden en zelfs een defect van de accu.
6. Bewaar het gereedschap en de accu niet op plaatsen waar de temperatuur kan oplopen tot 50°C of hoger.
7. Werp de accu nooit in het vuur, ook niet wanneer hij zwaar beschadigd of volledig versleten is. De accu kan dan immers ontploffen.
8. Wees voorzichtig dat u de accu niet laat vallen en hem niet aan schokken of stoten blootstelt.
9. Laad de accu niet op in een bak of container. Laad hem uitsluitend op in een goed geventileerde ruimte.

AANVULLENDE VEILIGHEIDSVORSCHRIFTEN VOOR HET GEREEDSCHAP

1. Denk eraan dat dit gereedschap altijd gebruiksklaar is, omdat het niet op een stopcontact hoeft te worden aangesloten.
2. Houd het gereedschap bij de geïsoleerde handgrepen vast wanneer u boort op plaatsen waar het gereedschap met verborgen elektrische bedrading in aanraking kan komen. Door contact met een onder spanning staande draad, zullen ook de niet-geïsoleerde metalen delen van het gereedschap onder spanning komen te staan en zal de gebruiker een elektrische schok krijgen.
3. Zorg ervoor dat u altijd stevige steun voor de voeten hebt. Controleer of er zich niemand beneden bevindt wanneer u het gereedschap op een hoge plaats gaat gebruiken.
4. Houd het gereedschap stevig vast.
5. Houd uw handen uit de buurt van roterende onderdelen.

BEWAAR DEZE VOORSCHRIFTEN.

BEDIENINGSVOORSCHRIFTEN

Plaatsen en verwijderen van het batterijpak (Fig. 1)

- Schakel het gereedschap altijd uit voordat het batterijpak geplaatst of verwijderd wordt.
- Om het batterijpak te verwijderen, trek eerst de sluitplaat uit het gereedschap, pak dan het batterijpak aan beide zijden vast en verwijder het uit het gereedschap.
- Voor het plaatsen van de batterijpak zorgt u ervoor dat de rug op de batterijpak in de groef van het batterijkompartment komt, waarna u de batterijpak naar binnen schuift. Klap alvorens het gereedschap te gebruiken de stelplaat oftewel deksel weer dicht, controleer of de stelplaat goed vast geklemd zit en niet gemakkelijk opengaat.
- Als het batterijpak moeilijk in de houder komt, probeer het dan niet met geweld erin te duwen. Indien het batterijpak er niet gemakkelijk ingaat, dan houdt u het verkeerd om.

Opladen

Lees alle instructies en waarschuwingen op de acculader alvorens deze te gebruiken.

Tips voor een maximale levensduur van de accu

1. Stop het gereedschap onmiddellijk en laad de accu op telkens wanneer u vaststelt dat het waarschuwingslampje brandt.
2. Laad een volledig opgeladen accu nooit opnieuw op.
Wanneer u de accu te veel oplaadt, zal deze minder lang meegaan.
3. Laad de accu op bij een kamertemperatuur tussen 10°C en 40°C.
Laat een warme accu afkoelen alvorens hem in de acculader op te laden.

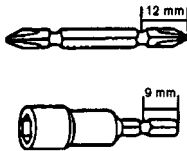
Aanbrengen of verwijderen van de schroefbit (Fig. 2)

LET OP:

Controleer altijd of het gereedschap is uitgeschakeld en de accu is verwijderd, alvorens de schroefbit aan te brengen of te verwijderen.

Gebruik uitsluitend de schroefbit of schroefkop die hieronder zijn afgebeeld.

Gebruik geen andere schroefbit of schroefkop.



Om de schroefbit aan te brengen, trek de bus in de richting van de pijl en steek dan de schroefbit zo ver mogelijk erin. Laat daarna de bus los om de schroefbit vast te zetten.

Om de schroefbit/dop te verwijderen, trek de bus in de richting van de pijl en trek dan de schroefbit/dop eruit.

Regeling van het aandraaimoment (Fig. 3)

Gebruik een los verkrijgbare regelhandgreep om het aandraaimoment te regelen.

Steek de pennen van de regelhandgreep in de gaten vooraan in het gereedschap. Draai daarna de regelhandgreep zodat de aandraaimomentmeter het gewenste aandraaimoment aangeeft met een van de cijfers tussen 1 en 12.

De cijfers geven het aandraaimoment aan in newtonmeter (N·m). Het standaard aandraaimoment is als volgt:

6796D/FD: 1 – 5 (N·m)

6797D/FD: 2 – 8 (N·m)

6798D/FD: 6 – 12 (N·m)

Nadat het aandraaimoment is ingesteld, moet u altijd ongeveer zwintig keer een proef maken om het aandraaimoment stabiel te houden. Controleer daarna het aandraaimoment met een aandraaimomentmeter alvorens het gereedschap te starten.

Werking van de schakelaar (Fig. 4)

LET OP:

Alvorens de accu in het gereedschap te plaatsen, moet u altijd controleren of de trekschakelaar juist werkt en bij loslaten naar de "OFF" positie terugkeert.

Om het gereedschap te starten drukt u gewoon de trekschakelaar in. Laat de trekschakelaar los om het gereedschap te stoppen.

Aanzetten van de voorlampjes (Fig. 5) (alleen voor 6796FD/6797FD/6798FD)

Druk de trekschakelaar in om de voorlampjes te doen branden. De lampjes blijven branden zolang als u de trekschakelaar ingedrukt houdt. Wanneer u de trekschakelaar loslaat, gaan de lampjes automatisch uit na 10 tot 20 seconden.

Werking van de omkeerschakelaar (Fig. 6)

LET OP:

- Controleer altijd de draairichting alvorens het gereedschap te gebruiken.
- Verander de stand van de omkeerschakelaar alleen nadat het gereedschap volledig tot stilstand is gekomen. Indien u de draairichting verandert terwijl de boor nog draait, kan het gereedschap beschadigd raken.
- Zet de omkeerschakelaar altijd in de neutrale stand wanneer het gereedschap niet wordt gebruikt.

Dit gereedschap heeft een omkeerschakelaar voor het veranderen van de draairichting. Druk de omkeerschakelaar in vanaf zijde A voor rechtse draairichting, of vanaf zijde B voor linkse draairichting. Wanneer deze schakelaar in de neutrale stand staat, kan de trekschakelaar niet worden ingedrukt.

Waarschuwinglampje voor accuspanning

(Fig. 7)

Dit lampje gaat rood branden wanneer de accuspanning laag wordt.

Als u deze waarschuwing negeert en het gebruik van het gereedschap voortzet, zal de accuspanning na een tijdje te laag worden voor de normale prestaties van het gereedschap. Het gereedschap zal dan stoppen om inschroeven met een slecht aandraaimoment te voorkomen. Vervang daarom de accu door een volledig opgeladen accu zodra het rode lampje gaat branden.

LET OP:

In de volgende omstandigheden kan het rode lampje ook gaan branden voordat de accuspanning laag wordt.

- Zware belasting zodat het koppelingsmechanisme niet werkt. Gebruik het gereedschap niet in deze conditie. (Zie de tabel met de vermogenslimieten.)

Inschroeven (Fig. 8)

Plaats de punt van de schroefbit in de schroefkop en oefen druk uit op het gereedschap. Schakel daarna het gereedschap in. Wanneer de koppeling ingrijpt, zal de motor automatisch stoppen. Laat daarna de trekschakelaar los.

OPMERKING:

Plaats de schroefbit recht in de schroefkop, aangezien de schroef en/of schroefbit anders beschadigd kunnen raken.

Limieten van aandraaicapaciteit

(Fig. 9, 10 en 11)

Gebruik het gereedschap binnen de limieten van aandraaicapaciteit. Als u het gereedschap voorbij de limieten gebruikt, zal de koppeling niet werken. Bovendien zal het aandraaimoment dan niet hoog genoeg zijn.

OPMERKING:

De omwentelingshoek is de hoek waarbij een schroef/bout draait wanneer het gereedschap tussen 50% en 100% van het gewenste aandraaimoment bereikt.

ONDERHOUD

LET OP:

Controleer altijd of het gereedschap is uitgeschakeld en de accu is losgekoppeld vooraleer onderhoud uit te voeren aan het gereedschap.

Vervangen van koolborstels (Fig. 12 en 13)

Vervang de borstels wanneer ze tot aan de aangegeven limiet zijn afgesleten. Beide koolborstels dienen tegelijkertijd te worden vervangen.

Opdat het gereedschap veilig en betrouwbaar blijft, dienen alle reparaties, onderhoud of afstellingen te worden uitgevoerd bij een erkend Makita service centrum.

1 Cartucho de batería	10 Lado A	17 Ángulo de revoluciones (°)
2 Placa de fijación	11 Lado B	18 Par de apriete (N·m)
3 Broca	12 Hacia la derecha	19 Límite de capacidad del 6797D/FD
4 Manguito	13 Hacia la izquierda	20 Límite de capacidad del 6798D/FD
5 Graduaciones	14 Lámpara de aviso	21 Marca límite
6 Mango de ajuste de apriete	15 Límite de capacidad del 6796D/FD	22 Tapón portaescobillas
7 Interruptor de gatillo	16 Rango de capacidad de apriete	23 Destornillador
8 Luz		
9 Palanca del interruptor de inversión		

EESPECIFICACIONES

Modelo	6796D/FD	6797D/FD	6798D/FD
Velocidad en vacío (min ⁻¹)	320	320	320
Par de apriete	1 – 5 N·m	2 – 8 N·m	6 – 12 N·m
Longitud total	174 mm	174 mm	174 mm
Peso neto	1,4 kg	1,4 kg	1,4 kg
Tensión nominal	CC 9,6 V	CC 9,6 V	CC 9,6 V

- Debido a un programa continuo de investigación y desarrollo, las especificaciones aquí dadas están sujetas a cambios sin previo aviso.
- Nota: Las especificaciones pueden ser diferentes de país a país.

Sugerencias de seguridad

Para su propia seguridad, consulte las instrucciones de seguridad incluidas.

INSTRUCCIONES DE SEGURIDAD IMPORTANTES PARA EL CARGADOR Y EL CARTUCHO DE BATERIA

1. **GUARDE ESTAS INSTRUCCIONES** — Este manual contiene instrucciones de operación y de seguridad importantes para el cargador de baterías.
2. Antes de utilizar el cargador de baterías, lea todas las instrucciones e indicaciones de precaución (1) del cargador de baterías, (2) de las baterías, y (3) del producto con el que se utilicen las baterías.
3. **PRECAUCIÓN** — Para reducir el riesgo de heridas personales, cargue solamente baterías MAKITA de tipo recargable. Otros tipos de batería podrán reventar y ocasionar heridas personales y daños materiales.
4. No exponga el cargador a la lluvia ni a la nieve.
5. La utilización de un accesorio no recomendado o no vendido por el fabricante del cargador de la batería podrá acarrear un riesgo de incendio, descarga eléctrica o heridas personales.
6. Para reducir el riesgo de poder dañar la clavija y cable eléctrico, cuando desenchufe el cargador, tire de la clavija y no del propio cable.

7. **Asegúrese de que el cable quede tendido de forma que no lo pueda pisar, tropezar con él, ni que esté sujeto daños o fatigas de ningún tipo.**
8. **No utilice el cargador si su cable o clavija está dañado — reemplácelos inmediatamente.**
9. **No utilice el cargador si ha recibido un fuerte golpe, lo ha dejado caer, o si se ha dañado de cualquier otra forma; llévelo a un técnico cualificado para que se lo arregle.**
10. **No desarme el cargador ni el cartucho de batería; llévelos a un técnico cualificado cuando necesiten servicio o reparación. Un montaje incorrecto de sus piezas podrá acarrear un riesgo de incendio o de descarga eléctrica.**
11. **Para reducir el riesgo de que se produzca una descarga eléctrica, desenchufe el cargador de la toma de corriente antes de intentar efectuar cualquier tipo de mantenimiento o limpieza. El mero hecho de desconectar los controles no reducirá este riesgo.**
12. **El cargador de baterías no ha sido pensado para ser utilizado por niños o personas menores sin supervisión.**
13. **Las personas menores deberán ser supervisadas para asegurarse de que no juegan con el cargador de baterías.**
14. **Si el tiempo de funcionamiento se acorta excesivamente, pare la operación inmediatamente. Podría resultar en un riesgo de recalentamiento, posibles quemaduras e incluso una explosión.**
15. **Si entra electrolito en sus ojos, aclárelos con agua limpia y solicite atención médica enseguida. Podría resultar en la pérdida de la vista.**

NORMAS DE SEGURIDAD ADICIONALES PARA EL CARGADOR Y EL CARTUCHO DE BATERÍA

1. No cargue el cartucho de batería cuando la temperatura esté por **DEBAJO** de los 10°C o por **ENCIMA** de los 40°C.
2. No intente utilizar un transformador elevador de tensión, un generador a motor ni una toma de alimentación de CC.
3. No permita que cosa alguna tape u obstruya los orificios de ventilación del cargador.
4. Tape siempre los bornes de la batería con la tapa de batería cuando no esté utilizando el cartucho de batería.
5. No cortocircuite el cartucho de batería:
 - (1) No toque los terminales con ningún material conductor.
 - (2) Evite guardar el cartucho de batería en un cajón junto con otros objetos metálicos, tales como clavos, monedas, etc.
 - (3) No exponga el cartucho al agua ni a la lluvia.

Un cortocircuito en la batería puede producir una gran circulación de corriente, un recalentamiento, posibles quemaduras e incluso una rotura de la misma.

6. No guarde la herramienta ni el cartucho de batería en lugares donde la temperatura pueda alcanzar o exceder los 50°C.
7. Nunca queme el cartucho de batería incluso en el caso de que esté dañado seriamente o ya no sirva en absoluto. El cartucho de batería puede explotar si se tira al fuego.
8. Tenga cuidado de no dejar caer, sacudir ni golpear el cartucho de batería.
9. No cargue el cartucho de batería dentro de una caja o envase de ningún tipo. La carga deberá realizarse en un lugar bien ventilado.

NORMAS DE SEGURIDAD ADICIONALES PARA LA HERRAMIENTA

1. Tenga en cuenta que esta herramienta está siempre en condición de funcionamiento, porque no hay que enchufarla a una toma de corriente eléctrica.
2. Cuando realice una operación donde la herramienta pueda entrar en contacto con cables eléctricos ocultos o con su propio cable de alimentación, sujete la herramienta por las superficies de asiento aisladas. Si toca un cable con corriente, la corriente se transmitirá a las superficies metálicas expuestas de la herramienta y podrá sufrir una descarga eléctrica.
3. Asegúrese siempre de que el piso bajo sus pies sea firme. Asegúrese de que no haya nadie debajo cuando utilice la herramienta en posiciones altas.
4. Sujete firmemente la herramienta.
5. Mantenga las manos alejadas de las piezas giratorias.

GUARDE ESTAS INSTRUCCIONES.

INSTRUCCIONES PARA EL FUNCIONAMIENTO

Instalación o extracción del cartucho de la batería (Fig. 1)

- Antes de insertar o de extraer el cartucho de batería, asegúrese siempre de desconectar la herramienta.
- Para extraer el cartucho de batería, tire hacia afuera del cierre de batería de la herramienta y sujete ambos lados del cartucho mientras lo saca de la herramienta.
- Para insertar el cartucho de batería, alinee la lengüeta del cartucho con la ranura de la caja y deslícelo hasta que quede instalado en su lugar. Vuelva a colocar el cierre de batería. Asegúrese de que el cierre de batería esté completamente cerrado antes de utilizar la herramienta.
- No fuerce la introducción del cartucho de batería. Si el cartucho no se desliza hacia adentro fácilmente, quiere decir que no está siendo insertado correctamente.

Carga

Antes de utilizar el cargador de batería, lea todas las instrucciones e indicaciones de precaución sobre el cargador de batería.

Consejos para alargar al máximo la vida útil de la batería

1. Pare siempre la tarea que esté realizando con la herramienta y cargue el cartucho de batería cuando note que se enciende la lámpara de aviso.
2. Nunca cargue un cartucho de batería que esté completamente cargado.
El exceso de carga acorta la vida de servicio de la batería.
3. Cargue el cartucho de batería a una temperatura ambiente de 10°C – 40°C.
Si un cartucho de batería está caliente deje que se enfríe antes de cargarlo.

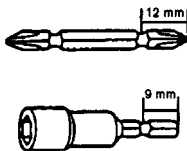
Instalación o extracción de la pieza de apriete (Fig. 2)

PRECAUCIÓN:

Asegúrese siempre de que la alimentación de la herramienta esté desconectada y de que se haya extraído el cartucho de la batería antes de instalar o extraer la pieza de apriete.

Utilice solamente la punta de atornillar o la llave de vaso mostradas en la figura de abajo.

No utilice ninguna otra pieza de apriete tipo destornillador o tipo llave de cubo.



Para instalar la pieza de apriete, tire del manguito en el sentido de la flecha e inserte la pieza de apriete en el manguito todo lo posible. Luego deje libre el manguito para asegurar la pieza de apriete.

Para quitar la pieza de apriete, tire del manguito en el sentido de la flecha y sáquela firmemente.

Ajuste del par de apriete (Fig. 3)

Utilice un mango de ajuste de apriete opcional para ajustar el par de apriete.

Introduzca los pasadores del mango en los agujeros de la parte frontal de la herramienta. Después, gire el mango de forma que el indicador de par de apriete muestre el par de apriete deseado comprendido entre los números 1 a 12.

El número indica par de apriete en Newton/metro (N·m). Véase a continuación los pares de apriete estándar.

6796D/FD: 1 – 5 (N·m)

6797D/FD: 2 – 8 (N·m)

6798D/FD: 6 – 12 (N·m)

Una vez completado el ajuste, realice siempre unos veinte aprietes de prueba para mantener la estabilidad del par de apriete. Después confirme el par de apriete con un probador de par de apriete antes de comenzar la tarea real.

Accionamiento del interruptor (Fig. 4)

PRECAUCIÓN:

Antes de insertar el cartucho de batería en la herramienta, compruebe siempre que el interruptor de gatillo se acciona debidamente y que vuelve a la posición "OFF" cuando lo suelta.

Para poner la marcha la herramienta, simplemente apriete el gatillo. Suéltelo para pararla.

Encendido de las lámparas frontales (Fig. 5) (solamente para 6796FD/6797FD/6798FD)

Apriete el gatillo para encender las lámparas frontales. Las lámparas se mantendrán encendidas mientras tenga apretado el gatillo. Se apagarán automáticamente tras unos 10 a 20 segundos de soltar el gatillo.

Accionamiento del conmutador de inversión (Fig. 6)

PRECAUCIÓN:

- Compruebe siempre la dirección de rotación antes de realizar la operación de trabajo.
- Emplee el conmutador de inversión sólo después de que la herramienta esté completamente parada. Si cambia la dirección de rotación antes de que la herramienta se pare podrá dañarla.
- Cuando no esté utilizando la herramienta, ponga siempre la palanca del conmutador de inversión en la posición neutra.

Esta herramienta tiene un conmutador de inversión para cambiar la dirección de rotación. Presione el conmutador de inversión del lado A para que gire hacia la derecha o el del lado B para que gire hacia la izquierda. Cuando el conmutador de inversión esté en la posición neutral, el interruptor de gatillo no podrá ser accionado.

Lámpara de aviso de carga de la batería

(Fig. 7)

La lámpara se enciende en color rojo cuando la carga de la batería empieza a ser baja.

Si ignora el aviso y continúa con la tarea, la carga de la batería resultará insuficiente para el rendimiento normal de la herramienta, y poco después la herramienta se parará para evitar apretar a un par de apriete insuficiente. Por consiguiente, sustituya la batería por otra completamente cargada tan pronto como vea que se enciende la lámpara roja.

PRECAUCIÓN:

La lámpara podrá encenderse también en color rojo antes de que la carga de la batería sea baja en las condiciones siguientes:

- Cargas pesadas bajo las cuales no funcione el mecanismo de embrague. No utilice la herramienta en esta condición.

(Véase la lista del límite de capacidad.)

Modo de atornillar (Fig. 8)

Ponga la punta del implemento de atornillar en la cabeza del tornillo y aplique presión a la herramienta. A continuación ponga en marcha la herramienta. Cuando se accione el embrague, el motor se parará automáticamente. Entonces suelte el gatillo.

NOTA:

Asegúrese de que el implemento de atornillar esté introducido en línea recta en la cabeza del tornillo, porque de lo contrario el tornillo y/o el implemento podrán dañarse.

Límites de la capacidad de apriete

(Fig. 9, 10 y 11)

Utilice la herramienta dentro de los límites de la capacidad de apriete. Si la utiliza fuera de los límites, el embrague no funcionará, y la herramienta no podrá desarrollar un par de apriete suficiente.

NOTA:

El ángulo de revolución se refiere al ángulo al que gira un tornillo/perno cuando la herramienta alcanza del 50% al 100% del par de torsión deseado.

MANTENIMIENTO

PRECAUCIÓN:

Asegúrese siempre de que la herramienta está apagada y de que el cartucho de baterías está quitado antes de realizar cualquier trabajo en la herramienta.

Substitución de las escobillas de carbón

(Fig. 12 y 13)

Substituya las escobillas de carbón cuando estén desgastadas hasta la marca del límite. Las dos escobillas de carbón idénticas deberían ser substituidas al mismo tiempo.

Para mantener la seguridad y fiabilidad del producto, las reparaciones, el mantenimiento y los ajustes deberán ser realizados por un Centro de Servicio Autorizado de Makita.

1 Bateria	10 Lado A	17 Angulo da revolução (°)
2 Placa de apoio	11 Lado B	18 Binário (N·m)
3 Broca	12 Para a direita	19 Capacidade limite da 6797D/FD
4 Manga	13 Para a esquerda	20 Capacidade limite da 6798D/FD
5 Graduações	14 Lâmpada de aviso	21 Marca limite
6 Punho de regulação	15 Capacidade limite da 6796D/FD	22 Tampa do porta escovas
7 Gatilho	16 Gama da capacidade de aperto	23 Chave de parafusos
8 Luz		
9 Alavanca do interruptor de inversão		

ESPECIFICAÇÕES

Modelo	6796D/FD	6797D/FD	6798D/FD
Velocidade em vazio (min ⁻¹)	320	320	320
Binário de aperto	1 – 5 N·m	2 – 8 N·m	6 – 12 N·m
Comprimento total	174 mm	174 mm	174 mm
Peso líquido	1,4 kg	1,4 kg	1,4 kg
Voltagem nominal	9,6 V C.C.	9,6 V C.C.	9,6 V C.C.

- Devido a um programa contínuo de pesquisa e desenvolvimento, estas especificações podem ser alteradas sem aviso prévio.
- Nota: As especificações podem variar de país para país.

Conselhos de segurança

Para sua segurança, leia as instruções anexas.

INSTRUÇÕES DE SEGURANÇA IMPORTANTES PARA O CARREGADOR E BATERIA

1. **GUARDE ESTAS INSTRUÇÕES** — Este manual contém importantes instruções de segurança e de operação para o carregador de bateria.
2. Antes de utilizar o carregador de bateria leia todas as instruções e as indicações de aviso no (1) carregador, (2) bateria e (3) produto que utiliza a bateria.
3. **PRECAUÇÃO** — Para reduzir o risco de danos, carregue só baterias recarregáveis da Makita. Outro tipo de baterias podem explodir causando danos pessoais e estragos.
4. Não exponha o carregador à chuva nem à neve.
5. A utilização de uma extensão não recomendada ou vendida pelo fabricante do carregador da bateria pode originar um incêndio, choque eléctrico ou ferir alguém.
6. Para reduzir o risco de estragar a ficha eléctrica e o cabo, puxe pela ficha, nunca pelo cabo, quando desliga o carregador.
7. Certifique-se de que o cabo está localizado de modo a que não seja pisado, puxado ou sujeito a estragos ou tensões.
8. Não funcione com o carregador com o cabo estragado ou a ficha — substitua-os imediatamente.

9. **Não funcione com o carregador se tiver recebido uma pancada, caído ou de qualquer modo estragado; leve-o a um serviço de reparações qualificado.**
10. **Não abra o carregador ou a bateria; leve-o a um serviço de reparações qualificado quando necessitar de reparação. Montagem incorrecta pode originar um choque eléctrico ou incêndio.**
11. Para reduzir o risco de choque eléctrico, desligue o carregador da tomada antes de fazer qualquer manutenção ou limpeza.
12. O carregador de bateria não foi concebido para utilização por crianças ou pessoas doentes sem supervisão.
13. As crianças devem ser supervisionadas para assegurar que não brincam com o carregador.
14. Se o tempo de operação se tornar excessivamente curto, pare imediatamente a operação. Pode resultar em sobreaquecimento, possíveis queimaduras e mesmo uma explosão.
15. Se entrar electrólito nos seus olhos, lave-os com água limpa e procure imediatamente assistência médica. Pode resultar em perda de visão.

REGRAS DE SEGURANÇA ADICIONAIS PARA O CARREGADOR E BATERIA

1. Não carregue a bateria quando a temperatura for INFERIOR a 10°C ou SUPERIOR a 40°C.
2. Não tente utilizar um transformador, um gerador ou uma fonte de alimentação CC.
3. Não permita que as entradas de ventilação estejam cobertas ou bloqueadas.
4. Quando não estiver a utilizar a bateria, cubra sempre os terminais com a cobertura da bateria.

5. Não origine um curto-circuito na bateria:
 - (1) Não toque nos terminais com qualquer material condutor.
 - (2) Evite guardar a bateria juntamente com outros objectos metálicos, tal como pregos, moedas, etc.
 - (3) Não exponha a bateria à água ou chuva. Um curto-circuito na bateria pode causar um fluxo enorme de corrente, sobreaquecimento, possíveis queimaduras e mesmo uma avaria.
6. Não guarde a ferramenta e a bateria em locais onde a temperatura possa exceder 50°C.
7. Não queime a bateria mesmo que esteja severamente danificada ou se estiver completamente gasta. A bateria pode explodir com o fogo.
8. Tenha cuidado para não deixar cair, vibrar ou dar pancadas na bateria.
9. Não carregue dentro de uma caixa ou contentor de qualquer espécie. A bateria deve ser colocada num local bem ventilado durante o carregamento.

REGRAS DE SEGURANÇA ADICIONAIS PARA A FERRAMENTA

1. Não se esqueça que esta ferramenta está sempre em condições de funcionamento porque não tem de ser ligado a uma tomada eléctrica.
2. Pegue na ferramenta pelas superfícies isoladas quando executa uma operação em que a ferramenta de corte pode entrar em contacto com fios eléctricos escondidos. O contacto com um fio “vivo” fará com que as partes expostas de metal da ferramenta também ficarão “vivas” e provocarão um choque no operador.
3. Certifique-se sempre de que os seus pés estão em perfeito equilíbrio. Certifique-se de que ninguém está por baixo quando trabalhar em locais altos.
4. Segure na ferramenta firmemente.
5. Mantenha as mãos afastadas das partes móveis.

GUARDE ESTAS INSTRUÇÕES.

INSTRUÇÕES DE FUNCIONAMENTO

Instalação ou extracção da bateria (Fig. 1)

- Desligue sempre a ferramenta antes de instalar ou extrair a bateria.
- Para extrair a bateria, retire o suporte da bateria e segure-a pelos lados para retirá-la da ferramenta.
- Para colocar a bateria, alinhe a saliência da bateria com a ranhura no corpo da ferramenta e deslize-a até ficar encaixada. Volte a colocar o suporte da bateria. Verifique se está bem fechado antes de utilizar a ferramenta.
- Não force a bateria ao introduzi-la. Se não entrar com facilidade é porque não está a fazê-lo de modo correcto.

Carregamento

Antes de utilizar o carregador de bateria, leia todas as instruções e marcas de aviso no carregador da bateria.

Conselhos para manter a máxima vida útil da bateria

1. Pare sempre a ferramenta e carregue a bateria quando notar que a lâmpada de aviso está acesa.
2. Nunca recarregue uma bateria completamente carregada. Sobrecarregamento diminui a vida útil da bateria.
3. Carregue a bateria à temperatura ambiente de 10°C – 40°C. Deixe a bateria arrefecer antes de a carregar no carregador.

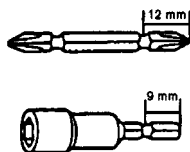
Instalação ou extracção do bit (Fig. 2)

PRECAUÇÃO:

Certifique-se sempre de que a ferramenta está desligada e a bateria retirada antes de colocar ou retirar o bit.

Utilize só a broca de perfuração ou encaixe indicada na figura abaixo.

Não utilize outros.



Para instalar o bit, puxe o aro no sentido da seta e introduza o bit, mais fundo possível. Em seguida solte o aro para segurar o bit.

Para extrair o bit, puxe o aro no sentido da seta e retire o bit puxando-o com força.

Regulação do binário de aperto (Fig. 3)

Utilize um punho de regulação opcional para regular o binário de aperto.

Insira os pinos do punho de regulação nos orifícios na frente da ferramenta. Em seguida rode o punho de regulação de modo a que o calibrador do binário indique o binário desejado pelos números de 1 a 12. O número indica o binário de aperto em metros de Newton (N·m) e verifique a tabela abaixo para binário de aperto normal;

6796D/FD: 1 – 5 (N·m)

6797D/FD: 2 – 8 (N·m)

6798D/FD: 6 – 12 (N·m)

Depois de terminar a regulação faça sempre um aperto experimental de cerca de vinte vezes, para manter a estabilidade do aperto. Em seguida, verifique o binário de aperto com um experimentador de binário antes de iniciar a operação.

Ação do interruptor (Fig. 4)

PRECAUÇÃO:

Antes de colocar o cartucho de bateria na ferramenta, certifique-se sempre de que o gatilho funciona correctamente e volta para a posição "OFF" quando desligado.

Para iniciar a ferramenta, carregue simplesmente no gatilho. Liberte o gatilho para parar.

Para acender as lâmpadas da frente (Fig. 5) (só para 6796FD/6797FD/6798FD)

Carregue no gatilho para acender as lâmpadas da frente. As lâmpadas mantêm-se acesas enquanto carregar no gatilho. A luz apaga-se automaticamente passados 10 a 20 segundos de ter libertado o gatilho.

Comutador de inversão (Fig. 6)

PRECAUÇÃO:

- Verifique sempre o sentido de rotação antes da operação.
- Só utilize o comutador de inversão quando a ferramenta estiver completamente parada. Mudar o sentido de rotação antes da ferramenta parar poderá danificá-la.
- Quando não estiver a funcionar com a ferramenta, coloque sempre o comutador de inversão na posição neutra.

Esta ferramenta tem um comutador de inversão para mudar o sentido de rotação. Pressione-o no lado A para rotação à direita ou no lado B para rotação à esquerda. Se o comutador de inversão estiver na posição neutra o gatilho não accionará.

Lâmpada de aviso da carga da bateria (Fig. 7)

A lâmpada acende-se em vermelho quando a carga da bateria fica fraca.

Se não prestar atenção ao aviso e continuar a operação, a carga da bateria passará a não ser suficiente para funcionamento normal da ferramenta e em seguida a ferramenta parará para evitar aparafusamento com fraco binário de aperto. Por isso, substitua a bateria por uma completamente carregada assim que a luz se acender.

PRECAUÇÃO:

A lâmpada também pode acender em vermelho antes da carga da bateria ficar fraca nas seguintes condições.

- Carga pesada em que a embraiagem não funciona. Não utilize a ferramenta nestas condições. (Veja a lista da capacidade limite.)

Operação de aparafusamento (Fig. 8)

Coloque a ponta da broca na cabeça do parafuso e aplique pressão na ferramenta. Em seguida ligue a ferramenta. Quando o aperto está feito, o motor parará automaticamente. Nessa altura, solte o gatilho.

NOTA:

Certifique-se de que a broca está colocada direita na cabeça do parafuso ou pode estragar a broca e/ou o parafuso.

Limites da capacidade de aperto (Fig. 9, 10 e 11)

Utilize a ferramenta nos limites da capacidade de aperto. Se utilizar a ferramenta para além destes limites, a embraiagem não funciona. E a ferramenta não produzirá binário de aperto suficiente.

NOTA:

O ângulo de rotação significa o ângulo a que um parafuso/perno roda quando a ferramenta atinge de 50 a 100% do binário desejado.

MANUTENÇÃO

PRECAUÇÃO:

Certifique-se sempre de que a ferramenta se encontra desligada e de que a bateria foi retirada antes de efectuar qualquer inspecção e manutenção.

Substituição das escovas de carvão (Fig. 12 e 13)

As escovas de carvão devem ser substituídas quando o desgaste atingir a marca limite. Ambas as escovas de carvão devem ser substituídas ao mesmo tempo.

Para manter a segurança e fiabilidade do produto, as reparações, manutenção e afinações deverão ser sempre efectuadas por um Centro de Assistência Oficial Makita.

1 Akku	10 A side	18 Drejningsmoment (N·m)
2 Låseblik	11 B side	19 Kapacitetsgrænse for 6797D/FD
3 Bit	12 Med uret	20 Kapacitetsgrænse for 6798D/FD
4 Muffe	13 Mod uret	21 Slidmarkering
5 Gradinddelinger	14 Advarselslampe	22 Kuldæksel
6 Justeringshåndtag	15 Kapacitetsgrænse for 6796D/FD	23 Skruetrækker
7 Afbryder	16 Fastgøringskapacitetsområde	
8 Lys	17 Omdrejningsvinkel (°)	
9 Omdrejningsvælger		

SPECIFIKATIONER

Model	6796D/FD	6797D/FD	6798D/FD
Omdrejninger ubelastet (min ⁻¹)	320	320	320
Drejningsmoment	1 – 5 N·m	2 – 8 N·m	6 – 12 N·m
Længde	174 mm	174 mm	174 mm
Vægt	1,4 kg	1,4 kg	1,4 kg
Spænding	9,6 V	9,6 V	9,6 V

- Ret til tekniske ændringer forbeholdes.
- Bemærk: Data kan variere fra land til land.

Sikkerhedsbestemmelser

Af sikkerhedsgrunde bør De sætte Dem ind i de medfølgende Sikkerhedsforskrifter.

VIGTIGE SIKKERHEDSFORSKRIFTER FOR LADER OG AKKU

1. **GEM DISSE FORSKRIFTER** — Denne brugsanvisning indeholder vigtige sikkerhedsforskrifter og betjeningsvejledninger for laderen.
2. **Før laderen anvendes, bør De læse alle instruktioner og advarselsmarkeringer på (1) laderen, (2) akkuen, og (3) produktet, som anvendes med akku.**
3. **ADVARSEL** — For at mindske risikoen for personskade må laderen KUN anvendes til opladning af genopladelige MAKITA akkuer. Andre akku-typer kan sprænges og forårsage personskade eller ødelæggelser.
4. Udsæt ikke laderen for regn eller sne.
5. Brug af tilbehør, der ikke er anbefalet eller solgt af fremstilleren af laderen, kan medføre risiko for brand, elektrisk stød, eller personskade.
6. For at mindske risikoen for at beskadige netledningen eller netstikket skal De altid trække i netstikket og ikke i ledningen, når opladeren tages ud af stikkontakten.
7. Sørg for, at netledningen er placeret således, at man ikke kommer til at træde på den, falde over den, og således, at den ikke udsættes for anden form for beskadigelse eller belastning.
8. Anvend aldrig laderen, hvis ledningen eller stikket er beskadiget — få dem udskiftet øjeblikkeligt.
9. Anvend aldrig laderen, hvis den har fået et voldsomt slag, er blevet tabt, eller på anden måde er beskadiget. Lad en kvalificeret reparatør se på den.

10. **Skil aldrig laderen eller en akku ad. Kontakt en kvalificeret reparatør, når vedligeholdelse eller reparation er påkrævet. Forkert samling kan føre til risiko for elektrisk stød eller brand.**

11. **For at undgå risiko for elektrisk stød skal laderen altid tages ud af stikkontakten, før vedligeholdelse eller rengøring udføres. Denne risiko fjernes ikke ved blot at slukke for kontrollerne.**

12. Laderen er ikke beregnet til at skulle anvendes af børn eller svaglige personer uden opsyn.

13. Små børn bør være under opsyn for at sikre, at de ikke leger med laderen.

14. Hvis anvendelsestiden bliver ekstrem kort, skal brugen straks afbrydes. Fortsat brug kan ellers resultere i overophedning, mulige forbrændinger og endog eksplosion.

15. Hvis De får elektrolytvæske i øjnene, skal de øjeblikkeligt renses med rigeligt rent vand, hvorefter der straks skal søges læge. Der er risiko for tab af synsevne.

YDERLIGERE SIKKERHEDSFORSKRIFTER FOR LADER & AKKU

1. Oplad ikke akkuen, når temperaturen er UNDER 10°C eller OVER 40°C.
2. Forsøg aldrig at anvende en optransformator, motorgenerator eller jævnstrømsforsyning til opladning.
3. Sørg for at laderens ventilationsåbninger ikke tildækkes.
4. Dæk altid akku-terminalerne med akkudækslet, når akkuen ikke er i brug.
5. Kortslut aldrig akkuen:
 - (1) Rør ikke polerne med noget ledende materiale.
 - (2) Opbevar ikke akkuen i en kasse eller lignende sammen med genstande af metal, som f.eks. søm og skruer.
 - (3) Udsæt ikke akkuen for regn eller sne.

En kortslutning af akkuen kan forårsage en stor strømudladning, overophedning, forbrænding eller ødelæggelse.

6. Opbevar ikke maskinen eller akkuen på steder, hvor temperaturen kan nå eller overstige 50°C.
7. Akkuen må ikke brændes, selv om den måtte være svært beskadiget eller helt udtjent. Akkuen kan eksplodere i åben ild.
8. Udgå at tabe, ryste eller støde akkuen.
9. Oplad ikke akkuen i en kasse eller anden form for beholder. Akkuen skal være anbragt på et sted med god ventilation under opladning.

YDERLIGERE SIKKERHEDSFORSKRIFTER FOR MASKINEN

1. Vær opmærksom på at maskinen altid er driftsklar, da den ikke behøver tilslutning til en stikkontakt.
2. Hold ved maskinen på de isolerede greb, når der udføres arbejde, hvor det skærende værktøj kan komme i kontakt med skjulte ledninger. Kontakt med en "strømførende" ledning vil også gøre uisolerede metaldele på maskinen "strømførende", hvilket kan give brugeren elektrisk stød.
3. Sørg altid for at have sikkert fodfæste. Sørg for at der ikke opholder sig personer under arbejdsområdet, når De arbejder i højden.
4. Hold maskinen med begge hænder.
5. Rør aldrig roterende dele med hænderne.

GEM DISSE FORSKRIFTER.

ANVENDELSE

Isætning eller udtagning af akku (Fig. 1)

- Kontrollér altid, at maskinen er slået fra, før installation eller fjernelse af akkuen.
- For at fjerne akkuen vippes låsebøjlen ud og akkuen trækkes ud af maskinen.
- For at sætte en ny akku i, placeres denne så fjeren på akkuen passer med noten i åbningen på maskinen. Akkuen skubbes helt i bund og låsebøjlen vippes på plads. Kontrollér altid at låsebøjlen er helt lukket før maskinen tages i brug.
- Brug aldrig magt når akkuen sættes i. Hvis ikke akkuen glider i uden besvær, er det fordi den vender forkert.

Opladning

Sørg for at læse alle instruktioner og advarselsmærkninger på opladeren, før denne tages i anvendelse.

Tips til opnåelse af maksimal batterilevetid

1. Stop altid maskinen og oplad akkuen, når De bemærker, at advarselslampen er tændt.
2. Oplad aldrig en fuldt opladet akku. Over-opladning forkorter akkuens levetid.
3. Oplad akkuen ved en rumtemperatur på 10°C – 40°C.
Lad en varm akku køle af, inden den oplades.

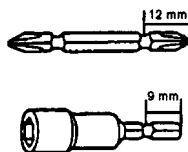
Montering og afmontering af værktøj (Fig. 2)

FORSIGTIG:

Kontrollér altid at maskinen er slukket, og at akkuen er taget ud før der monteres eller afmonteres bits.

Brug kun det skruebit eller topbit, der er vist i nedenstående figur.

Brug ikke andre bits-typer.



For at montere værktøjet trækkes muffen i pilens retning, og værktøjet sættes helt ind i maskinen. Slip muffen for at låse værktøjet.

For at afmontere værktøj skal muffen trækkes i pilens retning og værktøjet trækkes ud.

Justering af drejningsmomentet (Fig. 3)

Benyt et justeringshåndtag, der er ekstratilbehør, til at justere drejningsmomentet.

Før stifterne på justeringshåndtaget ind i hullerne på forsiden af maskinen. Drej derefter justeringshåndtaget, indtil momentmåleren angiver det ønskede drejningsmoment i form af et af tallene fra 1 til 12.

Tallet angiver drejningsmoment i newton-meter (N·m). Se nedenfor for standard drejningsmoment.

6796D/FD: 1 – 5 (N·m)

6797D/FD: 2 – 8 (N·m)

6798D/FD: 6 – 12 (N·m)

Efter udførelsen af justeringen bør De altid udføre en prøvetilspænding cirka 20 gange for at tjekke stabiliteten på drejningsmomentet. Kontrollér derefter drejningsmomentet med en momentmåler, før arbejdet begyndes.

Afbryderbetjening (Fig. 4)

FORSIGTIG:

Før akkuen sættes i maskinen, bør De altid kontrollere, at afbryderknappen fungerer korrekt og returnerer til "OFF" positionen, når den slippes.

Start maskinen ved at trykke på afbryderen. Slip afbryderen for at standse.

Tænding af frontlyset (Fig. 5)

(kun 6796FD/6797FD/6798FD)

Tryk på afbryderen for at tænde frontlyset. Lamperne bliver ved med at lyse, mens afbryderen holdes inde. Lyset slukker automatisk 10 til 20 sekunder efter, at afbryderen slippes.

Omløbsvælger (Fig. 6)

FORSIGTIG:

- Kontrollér altid omløbsretningen før arbejdet påbegyndes.
- Brug kun omløbsvælgeren når maskinen er helt stoppet. Hvis omløbsretningen ændres inden maskinen er helt stoppet, kan det beskadige maskinen.
- Når maskinen ikke er i brug, skal omløbsvælgeren altid sættes til neutral stilling.

Denne maskine har en omløbsvælger, der kan ændre omløbsretningen. Skub omløbsvælgeren ind fra maskinens højre side for omdrejning med uret (spænde) og ind fra venstre side for omdrejning mod uret (løsne).

Advarselsslampe for akku-effekt (Fig. 7)

Lampen lyser rødt, når akkuen er ved at være afladet. Hvis De negligerer advarslen og fortsætter med at anvende maskinen, vil akkuens spænding blive for svag til at normal maskinydelse kan opretholdes, og maskinen vil snart standse for at forebygge iskruning med utilstrækkeligt drejningsmoment. Udskift derfor akkuen med en fuldt opladet akku, så snart den røde lampe lyser op.

FORSIGTIG:

Under følgende forhold kan lampen også lyse rødt, før akkuen bliver svag.

- Hård belastning under hvilken momentkoblingen ikke virker. Anvend ikke maskinen under sådanne forhold. (Se listen over kapacitetsgrænser.)

Skruetrækkerbrug (Fig. 8)

Anbring spidsen af skruebitten i skruehovedets kær. Læg tryk på maskinen. Tænd derefter maskinen for at starte iskruning. Når momentkoblingen slår til, standser motoren automatisk. Slip da afbryderen.

BEMÆRK:

Sørg for at skruebitten sættes lige ind i skruehovedets kær. Ellers kan skruen og/eller bitten blive beskadiget.

Grænser for drejningsmomentkapacitet (Fig. 9, 10 & 11)

Anvend maskinen indenfor grænserne for drejningsmomentkapacitet. Hvis maskinen anvendes udenfor disse grænser, vil momentkoblingen ikke virke. Desuden vil maskinen ikke være i stand til at præstere tilstrækkeligt drejningsmoment.

BEMÆRK:

Omdrejningsvinklen betyder den vinkel, som en skrue/bolt drejer, når maskinen skifter fra 50% til 100% af det ønskede drejningsmoment.

VEDLIGEHOLDELSE

FORSIGTIG:

Sørg altid for at maskinen er slukket, og at akkuen er taget ud før der gennemføres noget arbejde på selve maskinen.

Udskiftning af kul (Fig. 12 og 13)

Udskift maskinens kul når disse er slidt ned til slidgrænsen. De nedslidte kul erstattes med nye originale Makita-kul. Udskift altid kullene parvis.

For at opretholde produktets sikkerhed og pålidelighed, må istandsættelse, vedligeholdelse eller justering kun udføres af et autoriseret Makita service center.

1 Kraftkassett	10 Sida A	17 Omkretsinkel (°)
2 Kassettspärr	11 Sida B	18 Åtdragningsmoment (N·m)
3 Borr	12 Medurs	19 Kapacitetsbegränsning för 6797D/FD
4 Hylsa	13 Moturs	20 Kapacitetsbegränsning för 6798D/FD
5 Gradering	14 Varningslampa	21 Slitgränsmarkering
6 Justeringsgrepp	15 Kapacitetsbegränsning för 6796D/FD	22 Kolhållarlock
7 Strömbrytare	16 Åtdragningskapacitetens omfång	23 Skruvmejsel
8 Ljus		
9 Backlägesomkopplare		

TEKNISKA DATA

Modell	6796D/FD	6797D/FD	6798D/FD
Tomgångsvarvtal (min ⁻¹)	320	320	320
Åtdragningsmoment	1 – 5 N·m	2 – 8 N·m	6 – 12 N·m
Total längd	174 mm	174 mm	174 mm
Nettovikt	1,4 kg	1,4 kg	1,4 kg
Märkspänning	9,6 V DC	9,6 V DC	9,6 V DC

- På grund av det kontinuerliga programmet för forskning och utveckling, kan här angivna tekniska data ändras utan föregående meddelande.
- Observera! Tekniska data kan variera i olika länder.

Säkerhetstips

För din egen säkerhets skull, bör du läsa igenom de medföljande säkerhetsföreskrifterna.

VIKTIGA SÄKERHETSANVISNINGAR FÖR LADDARE OCH BATTERIKASSETT

1. SPARA DESSA ANVISNINGAR — Denna bruksanvisning innehåller viktiga säkerhets- och driftsanvisningar för batteriladdaren.
2. Läs alla anvisningar och säkerhetsanmärkningar på (1) batteriladdaren, (2) batteriet och (3) den produkt till vilken batteriet ska användas.
3. ATT OBSERVERA — Ladda endast MAKITA uppladdningsbara batterier, för att minska risken för skador. Andra typer av batterier kan explodera och orsaka skador på person och egendom.
4. Utsätt inte laddaren för regn eller snö.
5. Att använda tillsatser som inte rekommenderas eller säljs av batteriladdarens tillverkare kan medföra att risk för eldsvåda, elektriska stötar och personsador uppstår.
6. Dra i kontakten istället för i sladden när batteriladdaren ska kopplas ur, för att minska risken för skador på stickkontakten och sladden.
7. Se till att sladden placeras så att ingen trampar eller snubblar på den, eller att den på annat sätt utsätts för skador eller påfrestningar.
8. Använd inte laddaren om sladden eller kontakten är skadade — byt ut dem omedelbart.
9. Använd inte laddaren om den har utsatts för ett kraftigt slag, tappats eller på annat sätt skadats; ta den genast till en kvalificerad servicetekniker.

10. Ta inte isär laddaren eller batterikassetten; lämna dem till en kvalificerad servicetekniker om de är i behov av service eller reparation. Felaktig ihopsättning kan resultera i att det uppstår risk för elektriska stötar och eldsvåda.
11. Dra ut laddaren ur nätuttaget innan något underhåll eller rengöring utförs, för att minska risken för elektriska stötar. Att bara stänga av verktyget med kontrollerna minskar inte denna risk.
12. Batteriladdaren är inte avsedd för att användas av barn eller personer med förståndshandikapp utan uppsyn.
13. Småbarn bör ha sådan tillsyn att de inte leker med batteriladdaren.
14. Avbryt driften omedelbart om drifttiden börjar bli betydligt kortare. Att fortsätta driften kan medföra risk för överhettning, brännskador och även explosion.
15. Tvätta ur ögonen med rent vatten om elektrolytvätska skulle komma in i ögonen, och sök omedelbart medicinsk vård. Att få in elektrolytvätska i ögonen kan resultera i att du förlorar synen.

SÄRSKILDA SÄKERHETS-FÖRESKRIFTER FÖR LADDARE OCH BATTERIKASSETT

1. Ladda inte batterikassetten när temperaturen är UNDER 10°C eller ÖVER 40°C.
2. Försök inte använda en spänningsomvandlare, motortransformator eller ett likströmsuttag.
3. Låt ingenting täcka över eller täppa igen laddarens ventilationsuttag.
4. Täck alltid för batteriets kontaktbleck med batterilocket, när batterikassetten inte används.
5. Kortslut inte batterikassetten:
 - (1) Vidrör inte kontaktblecken med något elektriskt ledande föremål.

(2) Undvik att förvara batterikassetter i en behållare tillsammans med andra metallföremål som t.ex. spikar, mynt osv.

(3) Utsätt inte batteriladdaren för vatten eller regn.

En kortslutning av batteriet kan orsaka ett kraftigt strömlöflöde, överhettning, risk för brännskador och även att batteriet totalförstörs.

6. Förvara inte verktyget och batterikassetten på platser där temperaturen kan komma att uppgå till eller överstiga 50°C.
7. Bränn inte upp batterikassetten, även om den är svårt skadad eller fullständigt utsliten. Batterikassetten kan explodera i eld.
8. Var försiktig så att batteriet inte tappas, skakas om eller utsätts för slag.
9. Utför inte laddningen inuti en låda eller någon annan typ av behållare. Batteriet måste vara placerat på en plats med god ventilation under uppladdningen.

SÄRSKILDA SÄKERHETSREGLER FÖR MASKINEN

1. Tänk på att maskinen alltid är i driftsläge eftersom den inte behöver kopplas till ett elektriskt uttag.
2. Håll maskinen i de isolerade handtagen vid sådana arbeten där skär-/borrverktyget kan komma i kontakt med ledningsdragnings som inte är synlig. Om verktyget kommer i direktkontakt med en strömförande ledning kommer även maskinens metalldelar att bli strömförande, vilket kan orsaka att operatören utsätts för elektrisk shock.
3. Se alltid till att stå stadigt.
Se till att ingen står under dig när maskinen används på hög höjd.
4. Håll maskinen stadigt.
5. Håll händerna på avstånd från roterande delar.

SPARA DESSA ANVISNINGAR.

BRUKSANVISNING

Montering och borttagning av batterikassetten (Fig. 1)

- Stäng alltid av maskinen innan batterikassetten monteras eller tas bort.
- Ta bort batterikassetten genom att dra ut maskinens låsplatta, fatta tag om kassetten båda sidor och dra ut den ur maskinen.
- Sätt i batterikassetten genom att rikta i tungan på batterikassetten mot skåran i maskinhuset, och sedan skjuta den på plats. Tryck fast låsplattan på sin plats. Se till att låsplattan är ordentligt stängd innan maskinen tas i bruk.
- Använd inte våld när batterikassetten sätts i. Om kassetten inte lätt glider på plats sätts den inte i på rätt sätt.

Laddning

Läs alla instruktioner och varningsmarkeringar på batteriladdaren innan den används.

Tips för att upprätthålla maximal batterilivslängd

1. Avbryt alltid driften av verktyget och ladda batterikassetten när du uppmärksammar att varningslampan lyser.
2. Ladda aldrig ett fulladdat batteripaket.
Överladdning minskar batteriets livslängd.
3. Ladda batteripaketet i rumstemperatur vid 10°C – 40°C.
Låt ett hett batteri svalna av innan du laddar upp det.

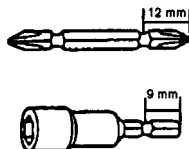
Montering och demontering av mejsel (Fig. 2)

FÖRSIKTIGHET:

Se alltid till att verktyget är avstängt och batteripaketet avtaget innan mejseln/mutterhylsan monteras eller demonteras.

Använd endast den mejsel och mutterhylsa som visas i figuren nedan.

Använd inte någon annan mejsel eller mutterhylsa.



Drag låshylsan i pilens riktning för att montera mejseln/mutterhylsan, och för sedan in mejseln/mutterhylsan i låshylsan så långt det går. Släpp sedan låshylsan för att säkra mejseln/mutterhylsan.

Drag låshylsan i pilens riktning för att ta bort mejseln/mutterhylsan, och drag sedan ut mejseln/mutterhylsan med ett kraftigt ryck.

Justering av åtdragningsmomentet (Fig. 3)

Använd det separata justeringsgreppet för att justera åtdragningsmomentet.

Sätt i justeringsgreppets stift i hålen i verktygets framsida. Vrid sedan justeringsgreppet så att mätaren för åtdragningsmoment visar det önskade momentet med en siffra från 1 till 12.

Siffran anger åtdragningsmomentet i newtonmeter (N·m). Nedan anges standardvärden för åtdragningsmoment:

6796D/FD: 1 – 5 (N·m)

6797D/FD: 2 – 8 (N·m)

6798D/FD: 6 – 12 (N·m)

Genomför alltid cirka 20 provdragnings efter att justeringen har utförts, för att upprätthålla stabilitet av åtdragningsmomentet. Kontrollera sedan åtdragningsmomentet med en momenttestare innan du startar arbetet.

Strömbrytarens funktion (Fig. 4)

FÖRSIKTIGHET:

Kontrollera alltid att avtryckaren fungerar som den skall och återgår till avstängt läge när du släpper den, innan du sätter i batterikassetten i maskinen.

Tryck på strömbrytaren för att starta verktyget. Släpp strömbrytaren för att stanna det.

Att tända frontlamporna (Fig. 5) (endast för 6796FD, 6797FD och 6798FD)

Tryck på strömbrytaren för att tända frontlamporna. Lamporna fortsätter att lysa så länge strömbrytaren hålls intryckt. Ljuset slocknar automatiskt 10 till 20 sekunder efter att strömbrytaren har släppts.

Rotationsomkopplarens funktion (Fig. 6)

FÖRSIKTIGHET:

- Kontrollera alltid rotationsriktningen före användning.
- Använd rotationsomkopplaren först efter att maskinen har stannat helt. Ändring av rotationsriktningen innan maskinen har stannat kan orsaka skador på maskinen.
- Ställ alltid rotationsomkopplaren i det neutrala läget när maskinen inte används.

Denna maskin är utrustad med en rotationsomkopplare för att ändra rotationsriktningen. Tryck in rotationsomkopplaren från sida A för medurs rotation, och från sida B för moturs rotation. När rotationsomkopplaren står i neutralt läge kan strömställaren inte tryckas in.

Varningslampa för batteriström (Fig. 7)

Lampan tänds med rött ljus när batteriströmmen börjar bli svag.

Om du bortser från varningslampan och fortsätter arbetet minskar batteriströmmen till en nivå som inte räcker till för normal drift av verktyget, och snart därefter stannar verktyget för att förhindra att skruvar skruvas i med otillräckligt åtdragningsmoment. Byt därför ut batteriet mot ett fullt uppladdat så snart som den röda lampan tänds.

FÖRSIKTIGHET:

Lampan kan också tändas med rött ljus under följande förhållanden.

- Kraftig belastning där kopplingsmekanismen inte fungerar. Använd inte verktyget under dylika förhållanden.
(Se listan över kapacitetsbegränsningar.)

Skruvingsdrift (Fig. 8)

Sätt i skruvmejselns spets i skruvhuvudet och anlägg tryck mot maskinen. Sätt sedan på verktyget. När kopplingen slår till stannar motorn automatiskt. Släpp därefter strömbrytaren.

OBSERVERA:

Se till att mejselverktyget sätt i rakt i skruvhuvudet eftersom skruven och/eller mejseln annars kan komma att skadas.

Åtdragningsmomentets begränsningar (Fig. 9, 10 och 11)

Använd verktyget inom ramarna för åtdragningskapacitetens begränsningar. Om du använder verktyget utöver dessa begränsningar fungerar inte kopplingen. Verktyget kan inte heller ge tillräckligt åtdragningsmoment.

OBSERVERA:

Med rotationsvinkel avses den vinkel i vilken en skruv eller bult roterar när verktyget uppnår från 50% till 100% av det önskade åtdragningsmomentet.

UNDERHÅLL

FÖRSIKTIGHET:

Tillse alltid att verktyget är fränkopplad och att kraftkassetten tagits ur verktyget innan Du utför arbete på denna.

Utbyte av kolborstar (Fig. 12 och 13)

Byt ut kolborstarna när de slitits ner till slitagegränsmarkeringen. Byt alltid ut båda kolborstarna samtidigt.

För att bibehålla produktens säkerhet och tillförlitlighet, bör alltid reparationer, underhållsservice och justeringar utföras av auktoriserad Makita serviceverkstad.

1 Batteri	10 A-side	18 Moment (N-m)
2 Justeringsplate	11 B-side	19 Kapasitetsgrense for 6797D/FD
3 Bit	12 Medurs	20 Kapasitetsgrense for 6798D/FD
4 Muffe	13 Moturs	21 Slitasjegrense
5 Graderinger	14 Varsellampe	22 Børsteholderhette
6 Justeringsgrep	15 Kapasitetsgrense for 6796D/FD	23 Skrutrekker
7 Startbryter	16 Tiltrekningsforhold	
8 Lampe	17 Omdreingsvinkel (°)	
9 Reverseringshendel		

TEKNISKE DATA

Modell	6796D/FD	6797D/FD	6798D/FD
Hastighet (min ⁻¹)	320	320	320
Tiltrekningsmoment	1 – 5 N-m	2 – 8 N-m	6 – 12 N-m
Totalengde	174 mm	174 mm	174 mm
Netto vekt	1,4 kg	1,4 kg	1,4 kg
Klassifisert spenning	D.C. 9,6 V	D.C. 9,6 V	D.C. 9,6 V

- Grunnet det kontinuerlige forsknings- og utviklingsprogrammet, forbeholder vi oss retten til å foreta endringer i tekniske data uten forvarsel.
- Merknad: Tekniske data kan variere fra land til land.

Sikkerhetstips

For din egen sikkerhets skyld ber vi deg lese de medfølgende sikkerhetsreglene.

VIKTIGE SIKKERHETSANVISNINGER FOR LADER OG BATTERI

1. **TA VARE PÅ DISSE ANVISNINGENE.** — Denne bruksanvisningen inneholder viktige sikkerhets- og bruksanvisninger for batteriladeren.
2. Før batteriladeren tas i bruk, må alle anvisninger og varselmerker på (1) batteriladeren, (2) batteriet og (3) produktet som batteriet skal brukes til leses.
3. **OBS!** — For å redusere faren for personskader, må bare MAKITA type oppladbare batterier lades opp. Andre batterityper kan eksplodere og forårsake personskader og ødeleggelse.
4. Laderen må ikke utsettes for regn eller snø.
5. Bruk av tilbehør som ikke er anbefalt eller selges av batteriladerens produsent, kan resultere i fare for brann, elektrisk støt eller personskader.
6. For å redusere faren for skader på støpsel og ledning, må du dra i støpslet og ikke i ledningen når laderen skal koples fra stikkkontakten.
7. Påse at ledningen plasseres slik at den ikke trækkes på, snubles i eller på annen måte utsettes for skader eller belastninger.
8. Laderen må ikke brukes med skadet støpsel eller ledning — skift ut omgående.
9. Laderen må ikke brukes hvis den har vært utsatt for kraftige slag, har falt i gulvet eller på noe måte er skadet; lever den inn på et kvalifisert serviceverksted.

10. Laderen eller batteriet må ikke demonteres; lever den inn på et kvalifisert verksted når service eller reparasjon blir nødvendig. Feilaktig sammensetting kan resultere i fare for elektrisk støt eller brann.
11. For å redusere faren for elektrisk støt, trekkes støpslet ut av stikkkontakten før vedlikehold eller rengjøring. Det er ikke nok å skru av kontrollene.
12. Batteriladeren er ikke beregnet til bruk av småbarn eller personer som trenger oppsyn.
13. Småbarn må være under oppsyn for å sikre at de ikke leker med batteriladeren.
14. Hvis driftstiden blir betraktelig kortere, må driften stanses omgående. Det vil være en risiko for overoppheting, forbrenning eller til og med en eksplosjon.
15. Skulle du få elektrolytter i øynene, skyll grundig med rent vann og oppsøk lege øyeblikkelig. Det kan være fare for at du mister synet.

EKSTRA SIKKERHETSREGLER FOR LADER OG BATTERI

1. Batteriet må ikke lades opp når temperaturen er UNDER 10°C eller OVER 40°C.
2. Det må ikke brukes opptransformator, motor-generator eller likestrømskontakt.
3. Påse at ikke laderens ventiler dekkes eller stoppes til.
4. Batteriterminalene må alltid dekkes til med batteridekset når batteriet ikke er i bruk.
5. Batteriet må ikke kortsluttes:
 - (1) Berør ikke terminalene med noe som helst ledende materiale.
 - (2) Unnå å oppbevare batteriet i en beholder med andre metallgjenstander som spikre, mynter, etc.
 - (3) Batteriet må ikke utsettes for vann eller regn.
 Kortslutning av batteriet kan forårsake stor strømgjennomgang, overoppheting, forbrenning, eller ødelagt lader.

- Verktøy og batterilader må ikke oppbevares på steder hvor temperaturen kan komme opp i eller overstige 50°C.
- Batteriet må ikke brennes selv om det er helt ødelagt eller utgått. Det kan eksplodere i flammene.
- Pass på at ikke batteriet faller i gulvet, ristes, eller utsettes for slag.
- Opplading må ikke foregå inni en boks eller beholder av noe slag. Det må plasseres på et godt ventilert sted under ladingen.

EKSTRA SIKKERHETSREGLER FOR MASKINEN

- Vær oppmerksom på at maskinen alltid vil være i startposisjon siden den ikke skal koples til strømmettet.
- Hold verktøyet i de isolerte gripeflatene når du arbeider på steder hvor det kan forekomme skjulte ledninger. Kontakt med en strømførende ledning, vil også føre til at eventuelle metalldele på verktøyet blir strømførende og forårsake at operatøren utsettes for elektrisk støt.
- Sørg for godt fotfeste. Pass på at det ikke befinner seg noen under når det arbeides i høyden.
- Hold maskinen i et fast grep.
- Hold hendene unna roterende deler.

TA VARE PÅ DISSE INSTRUKSENE.

BRUKSANVISNINGER

Montering og demontering av batteriet (Fig. 1)

- Verktøyet må alltid slås av før batteriet settes i eller tas ut.
- Batteriet fjernes ved å trekke ut dekslet på verktøyet og ta fatt i begge sidene på batteriet samtidig som det dras ut av kammeret.
- Batteriet settes i ved å passe tungen på batteriet inn etter rillen i kammeret og så skyve det på plass. Sett dekslet på plass igjen og sørg for at det sitter som det skal før verktøyet tas i bruk.
- Batteriet må ikke settes i med makt. Hvis det ikke med letthet glier på plass er det fordi det settes i på feil måte.

Lading

Før batteriladeren tas i bruk, må alle instruksjoner og varselmerker på laderen leses.

Noen tips for maksimal levetid for batteriet

- Stans verktøyet og lad opp batteriet straks du merker at varsellampen tennes.
- Lad aldri opp et helt oppladet batteri. Overopplading vil redusere verktøyets levetid.

- Lad batteriet opp under romtemperatur på 10°C – 40°C.

Et varmt batteri må avkjøles før det lades opp.

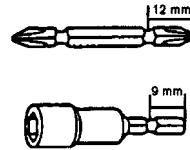
Montering eller demontering av bits (Fig. 2)

NB!

Se alltid etter at maskinen er avslått og batterienheten fjernet før montering eller demontering av bits.

Bruk bare drivbitset eller mansjetten som er vist i figuren under.

Det må ikke brukes andre bits eller bitsholder.



Monter bitset ved å trekke muffen i pilens retning og sette bitset inn i muffen så langt det vil gå. Slipp muffen så bitset sitter fast.

Bitset demonteres ved trekke muffen i pilens retning og så dra bitset bestemt ut.

Justere tiltrekningsmomentet (Fig. 3)

Bruk et ekstra tilgjengelig justeringsgrep til justering av tiltrekningsmomentet.

Sett pinnene på justeringsgrepet inn i hullene foran på verktøyet. Drei deretter justeringsgrepet slik at momentmåleren viser ønsket moment med ett av sifrene fra 1 til 12.

Sifrene står for tiltrekningsmoment i newton-meter (N·m). Se under angående standard tiltrekningsmoment.

6796D/FD: 1 – 5 (N·m)

6797D/FD: 2 – 8 (N·m)

6798D/FD: 6 – 12 (N·m)

Når justeringen er ferdig utført, bør det gjøres noen prøvetiltreknninger ca. 20 ganger for å sikre stabil tiltreknning. Sjekk deretter tiltrekningsmomentet med en momentmåler før selve arbeidet utføres.

Bryter (Fig. 4)

NB!

Før batteriet settes inn i verktøyet, må du sjekke at bryteren virker som den skal og går tilbake til "OFF" når den slippes.

Verktøyet startes ved å trykke inn startbryteren. Slipp bryteren for å stanse.

Tenne frontlampene (Fig. 5) (gjelder kun 6796FD/6797FD/6798FD)

Trykk inn startbryteren for å tenne frontlampene. Lampene lyser så lenge bryteren holdes inntrykket. Lampene slukker automatisk 10 til 20 sekunder etter at bryteren slippes.

Reverseringshendel (Fig. 6)

NB!

- Sjekk alltid rotasjonsretningen før maskinen startes.
- Reverseringshendelen må bare brukes etter at maskinen har stoppet helt. Hvis rotasjonsretningen endres før motoren har stoppet helt, kan det føre til skader på maskinen.
- Når maskinen ikke er i bruk, må reverseringshendelen stilles i fri (nøytral posisjon).

Maskinen er utstyrt med en reverseringshendel for å endre rotasjonsretningen. Trykk på hendelen fra A-siden for medurs rotasjon, eller fra B-siden for moturs rotasjon. Når hendelen er i friposisjon, lar startbryteren seg ikke aktivere.

Varsellampe for batterieffekt (Fig. 7)

Lampen lyser rødt når batterieffekten blir lav.

Hvis varselampen ignoreres og driften fortsetter, vil batterieffekten ikke være tilstrekkelig for normal drift og verktøyet vil stanse for å forhindre skruedrivning med dårlig tiltrekningsmoment. Batteriet må derfor skiftes ut med et nyoppladet snarest mulig etter at den røde lampen tennes.

NB!

Lampen kan også lyse rødt før batterieffekten blir lav under følgende forhold.

- Tung belastning slik at clutch-mekanismen ikke virker. Bruk ikke verktøyet i denne tilstanden. (Se listen over kapasitetsgrenser.)

Idrivning av skruer (Fig. 8)

Plasser spissen av driverbitset på skruehodet og legg trykk på verktøyet. Slå verktøyet på. Når clutchen kopler seg inn, vil motoren stanse automatisk. Slipp startbryteren.

MERKNAD:

Pass på at driverbitset settes vinkelrett på skruehodet, ellers kan det resultere i ødelagt skrue og/eller bits.

Grenser for tiltrekningskapasitet (Fig. 9, 10 & 11)

Bruk verktøyet innen de faste tiltrekningsgrensene. Hvis disse grensene forbigås, vil clutchen ikke virke og verktøyet kan ikke trekke skruen skikkelig til.

MERKNAD:

Omdreiningsvinkelen betyr den vinkelen hvor en skrue/bolt dreier når verktøyet kommer opp fra 50% til 100% av ønsket tiltrekningsmoment.

SERVICE

NB!

Før det utføres arbeider på maskinen må du alltid forvisse deg om at maskinen er slått av og akkumulatoren er tatt ut.

Skifte ut kullbørster (Fig. 12 og 13)

Skifte ut kullbørstene når de er slitt ned til grensemærkingen. Begge kullbørstene må skiftes ut samtidig.

For å garantere at maskinen arbeider sikkert og pålitelig bør reparasjoner, servicearbeider eller innstillinger utføres av et autorisert Makita-serviceverksted.

1 Akku	10 A-puoli	18 Momentti (N·m)
2 Pohjalevy	11 B-puoli	19 Mallin 6797D/FD
3 Terä	12 Myötäpäivään	kapasiteettiraja
4 Holkki	13 Vastapäivään	20 Mallin 6798D/FD
5 Asteikko	14 Varoitusvalo	kapasiteettiraja
6 Säätkökahva	15 Mallin 6796D/FD	21 Rajamerkki
7 Liipaisinkytkin	kapasiteettiraja	22 Harjanpitiimen kansi
8 Valo	16 Kiinnityskapasiteetin alue	23 Ruuvitalta
9 Suunnanvaihtokytkin	17 Kiertokulma (°)	

TEKNISET TIEDOT

Malli	6796D/FD	6797D/FD	6798D/FD
Joutokäynti (min ⁻¹)	320	320	320
Kiinnitysmomentti	1 – 5 N·m	2 – 8 N·m	6 – 12 N·m
Kokonaispituus	174 mm	174 mm	174 mm
Paino	1,4 kg	1,4 kg	1,4 kg
Nimellisjännite	9,6 V tasavirta	9,6 V tasavirta	9,6 V tasavirta

- Jatkuvan tutkimus- ja kehitysohjelman vuoksi pidämme oikeuden muuttaa tässä mainittuja teknisiä ominaisuuksia ilman ennakoilmoitusta.
- Huomautus: Tekniset ominaisuudet saattavat vaihdella eri maissa.

Turvaohjeita

Oman turvallisuutesi vuoksi lue mukana seuraavat turvaohjeet.

ÄRKEITÄ TURVAOHJEITA LATAAJALLE JA AKULLE

1. **SÄILYTÄ NÄMÄ KÄYTTÖOHJEET** — Tämä ohjekirja sisältää tärkeitä turva- ja käyttöohjeita lataajalle.
2. Lue kaikki (1) akkulataajan, (2) akun ja (3) akulla käytettävän laitteen käyttöohjeet ja varoitusmerkinnät ennen akkulataajan käyttöä.
3. **VARO** — Lataa ainoastaan MAKITA-tyyppisiä ladattavia akkuja loukkaantumisvaaran vähentämiseksi. Muun tyyppiset akut saattavat räjähtää aiheuttaen loukkaantumisen tai esinevahinkoja.
4. Suojaa lataaja sateelta ja lumelta.
5. Muun kuin akkulataajan valmistajan suosittelemalla tai myymän lisävarusteen käyttäminen saattaa aiheuttaa tulipalon, sähköiskun tai loukkaantumisen.
6. Kun irrotat lataajan virtalähteestä, vedä pistokkeesta äläkä johdosta. Tämä vähentää sähköpistokkeen ja -johdon vioittumisriskiä.
7. Pidä huolta, että johto on sijoitettu siten, että sen päälle ei astuta, siihen ei kompastuta ja ettei se ole alttiina vioittumiselle eikä kulumiselle.
8. Älä käytä lataajaa vioittuneella johdolla äläkä pistokkeella. Vaihda ne välittömästi uusiin.

9. Älä käytä lataajaa, jos siihen on kohdistunut voimakas isku, jos se on pudonnut tai jos se on jotenkin vioittunut. Vie lataaja valtuutettuun huoltoon.
10. Älä pura lataajaa äläkä akkuja osiinsa. Vie ne valtuutettuun huoltoon huoltoa ja korjauksia varten. Väärin tehty kokoaminen saattaa aiheuttaa sähköiskun tai tulipalon.
11. Irrota lataaja pistorasiasta ennen kunnossapittoa ja puhdistusta vähentääksesi sähköiskuvaaraa. Virran katkaiseminen kytkimestä ei vähennä tätä vaaraa.
12. Akkulataajaa ei ole tarkoitettu lasten eikä suorituskyvyltään rajoittuneiden henkilöiden käytettäväksi ilman valvontaa.
13. Nuoria lapsia tulee valvoa, jotta he eivät leiki akkulataajalla.
14. Jos käyttöaika lyhenee huomattavasti, lopeta käyttö välittömästi. Tämä voi aiheuttaa ylikuumenemista, mahdollisia palovammoja ja jopa räjähdyksen.
15. Jos akunestettä joutuu silmiin, huuhtele ne puhtaalla vedellä ja hakeudu heti lääkärin hoitoon. Tämä voi aiheuttaa näön menetyksen.

LISÄÄ TURVAOHJEITA LATAAJALLE JA AKULLE

1. Älä lataa akkuja lämpötilan ollessa ALLE 10°C tai YLI 40°C.
2. Älä käytä nostomuuntajaa, moottorigeneraattoria äläkä vaihtovirtapistorasiaa.
3. Älä tuki äläkä peitä lataajan ilma-aukkoja.
4. Peitä akun liittimet aina akkusuojuksella, kun akkuja ei käytetä.
5. Älä kytke akkuja oikosulkuun:
 - (1) Älä kosketa liittimiä sähköäjohtavalla esineellä.
 - (2) Älä säilytä akkuja yhdessä muiden metalliesineiden kuten naulojen, kolikoiden tms. kanssa.
 - (3) Suojaa akku vedeltä ja sateelta.

- Akun joutuminen oikosulkuun voi aiheuttaa voimakkaan virran, ylikuumentumista, palovammoja ja rikkoutumisen.
- Älä säilytä työkalua ja akkua tiloissa, joiden lämpötila voi nousta tai ylittää 50°C.
 - Älä hävitä akkua polttamalla, vaikka se olisi pahasti vioittunut tai kokonaan kulunut loppuun. Akku voi räjähtää tulesa.
 - Älä pudota, ravista äläkä kolhi akkua.
 - Älä lataa laatikon tms. sisällä. Akku tulee sijoittaa latauksen ajaksi tilaan, jossa on hyvä ilmanvaihto.

LISÄÄ KONETTA KOSKEVIA TURVAOHJEITA

- Huomaa, että tämä kone on aina toimintavalmiina, sillä sen ei tarvitse olla kytkettynä seinäpistorasiaan.
- Tartu laitteeseen eristetyistä tartuntapinnoista tehdesäsi työtä, jossa terä voi osua pilossa olevaan johtoon. Jännitteeseen johtoon osuminen saa myös laitteen esillä olevat metalliosat jännitteisiksi, jolloin käyttäjä voi saada sähköiskun.
- Pidä huolta, että sinulla on aina tukeva jalkasija. Varmista, että allasi ei ole ketään, kun käytät konetta korkeissa paikoissa.
- Pitele konetta tiukasti.
- Pidä kädet poissa pyörivistä osista.

SÄILYÄ NÄMÄ OHJEET.

KÄYTTÖOHJEET

Akun asentaminen tai poistaminen (Kuva 1)

- Kytke kone aina POIS päältä ennen akun asentamista tai poistamista.
- Akkua irrottaessasi avaa ensin koneen pohjalevy. Tartu akkuun molemmilta puoliilta ja vedä se ulos koneesta.
- Akkua asentaessasi työnnä akku koneeseen kielekkeen asettuessa kahvan sisäpuoliseen uraan. Sulje pohjalevy. Varmista, että pohjalevy on täydellisesti sulkeutunut ennen koneen käynnistämistä.
- Älä käytä voimaa asentaessasi akkua. Jos akku ei mene sisään herkästi, se ei ole oikeassa asennossa.

Lataaminen

Lue kaikki akkulataajan ohjeet ja varoitusmerkinnät huolellisesti ennen akkulataajan käyttöä.

Vihjeitä akun käyttöiän maksimoimiseksi

- Lopeta koneen käyttö ja lataa akku, kun huomaat, että varoitusvalo palaa.
- Älä koskaan lataa täyteen ladattua akkua. Liiallinen lataaminen lyhentää akun käyttöikää.

- Lataa akku huoneenlämmössä 10°C – 40°C. Anna kuuman akun jäähtyä, ennen kuin lataat sen.

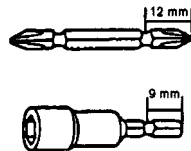
Terän kiinnittäminen ja irrottaminen (Kuva 2)

VARO:

Varmista aina ennen terän kiinnittämistä ja irrottamista, että koneesta on katkaistu virta ja että se on irrotettu virtalähteestä.

Käytä vain alla olevan kuvan mukaista vääntöterää tai hylsyterää.

Älä käytä mitään muita talttateriä tai hylsyteriä.



Terä kiinnitetään vetämällä kaulusta nuolen osoittamaan suuntaan ja työntämällä terä niin syväälle kaulukseen kuin se menee. Vapauta kaulus lukitaksesi terän paikalleen.

Terä irrotetaan vetämällä kaulusta nuolen osoittamaan suuntaan ja vetämällä terä napakasti irti.

Kiinnitysmomentin säätäminen (Kuva 3)

Käytä lisävarusteena saatavaa säätökahvaa kiinnitysmomentin säätämiseen.

Työnnä säätökahvan tapit koneen etuosassa oleviin reikiin. Kierrä sitten säätökahvaa siten, että momenttimittari näyttää haluamaasi momenttilukemaa 1 - 12. Lukema osoittaa kiinnitysmomentin newtonmetreinä (N·m). Katso normaali kiinnitysmomentti alta;

6796D/FD: 1 – 5 (N·m)

6797D/FD: 2 – 8 (N·m)

6798D/FD: 6 – 12 (N·m)

Kun olet tehnyt säädön, tee aina noin 20 koekiinnitystä varmistuaksesi momentin vakauudesta. Tarkista sitten kiinnitysmomentti ennen työskentelyä momenttitesterillä.

Kytkimen käyttäminen (Kuva 4)

VARO:

Varmista aina ennen akun kiinnittämistä koneeseen, että liipaisinkytkin toimii moitteettomasti ja palautuu vapautettaessa "OFF" -asentoon.

Kone käynnistetään yksinkertaisesti painamalla liipaisinta. Kone pysäytetään vapauttamalla liipaisin.

Etulamppujen sytyttäminen (Kuva 5) (vain mallit 6796FD/6797FD/6798FD)

Sytytä etulamput painamalla liipaisinta. Lamput palavat niin kauan kuin liipaisinta painetaan. Valo sammuu automaattisesti 10 – 20 sekunnin kuluttua liipaisimen vapauttamisen jälkeen.

Suunnanvaihtokytkimen käyttäminen (Kuva 6)

VARO:

- Tarkista aina koneen pyörimissuunta ennen käyttöä.
- Käytä suunnanvaihtokytkintä ainoastaan koneen ollessa täysin pysähdyksissä. Pyörimissuunnan vaihtaminen koneen ollessa käynnissä saattaa vahingoittaa konetta.
- Kun et käytä konetta, aseta suunnanvaihtokytkin aina keskiasentoon.

Tässä koneessa on suunnanvaihtokytkin, jonka avulla voidaan vaihtaa pyörimissuuntaa. Työnnä suunnanvaihtokytkintä A-puolelta (2), kun haluat terän pyöriä myötäpäivään ja B-puolelta (1), kun haluat terän pyöriä vastapäivään. Kun vipukytkin on keskiasennossa, liipaisinkytkintä ei voi vetää.

Akkuvirran varoitusvalo (Kuva 7)

Punainen lamppu syttyy, kun akkuvirta on heikentynyt.

Jos et huomioi varoitusta ja jatkat työskentelyä, akkuvirta ei riitä normaalin työskentelyyn ja pian kone lakkaa vääntämästä estääkseen heikon kiinnitysmomentin käytön. Vaihda tämän vuoksi akku täyteen ladattuun heti kun punainen lamppu syttyy.

VARO:

Punainen lamppu voi syttyä myös ennen akkuvirran heikentymistä seuraavissa oloissa.

- Raskas kuorma, joka ei käynnistä kytkintä. Älä käytä konetta tällaisissa oloissa. (Katso kapasiteettirajalista.)

Ruuvaaminen (Kuva 8)

Aseta vääntöterän kärki ruuvin kantaan ja paina konetta. Käynnistä sitten kone. Kun kytkin toimii, moottori pysähtyy automaattisesti. Vapauta tällöin liipaisinkytkin.

HUOMAA:

Varmista, että vääntöterä on työnnetty suoraan ruuvin kantaan. Muutoin ruuvi ja/tai terä vioittuu.

Kiinnityskapasiteetin rajat (Kuvat 9, 10 ja 11)

Käytä konetta kiinnityskapasiteetin rajoissa. Jos käytät konetta näiden rajojen yli, kytkin ei toimi. Kone ei tällöin myöskään tuota riittävän suurta kiinnitysmomenttia.

HUOMAA:

Kiertokulma tarkoittaa kulmaa, jossa ruuvi/pultti kiertää, kun kone on saavuttanut 50% – 100% halutusta momentista.

HUOLTO

VARO:

Varmistaudu aina ennen kaikkia koneelle suoritettavia töitä, että kone on pysäytetty ja akku irrotettu.

Hiilien vaihto (Kuva 12 ja 13)

Hiilet on vaihdettava kun ne ovat kuluneet kulumisrajaan. Hiilet on vaihdettava aina parittain.

Laitteen käyttövarmuuden ja turvallisuuden vuoksi korjaukset ja muut huolto- ja säätötyöt saa suorittaa ainoastaan Makitan hyväksymä huoltopiste.

1 Κασέτα μπαταρίας	10 Πλευρά Α	18 Ροπή (N·m)
2 Πλάκα ρύθμισης	11 Πλευρά Β	19 Όριο δυναμικότητας του 6797D/FD
3 Αιχμή	12 Δεξιόστροφα	20 Όριο δυναμικότητας του 6798D/FD
4 Μανίκι	13 Αριστερόστροφα	21 Σημάδι ορίου
5 Διαβαθμίσεις	14 Λαμπάκι προειδοποίησης	22 Κάλυμμα συγκρατητή βούρτσας
6 Λαβή ρύθμισης	15 Όριο δυναμικότητας του 6796D/FD	23 Κατσαβίδι
7 Σκανδάλη διακόπτης	16 Πεδίο δυναμικότητας βιδώματος	
8 Φωτάκι	17 Γωνία περιστροφής (°)	
9 Μοχλός διακόπτης αντιστροφής		

ΤΕΧΝΙΚΑ ΧΑΡΑΚΤΗΡΙΣΤΙΚΑ

Μοντέλο	6796D/FD	6797D/FD	6798D/FD
Ταχύτητα χωρίς φορτίο (min ⁻¹)	320	320	320
Ροπή βιδώματος	1 – 5 N·m	2 – 8 N·m	6 – 12 N·m
Συνολικό μήκος	174 χιλ.	174 χιλ.	174 χιλ.
Καθαρό βάρος	1,4 Χγρ	1,4 Χγρ	1,4 Χγρ
Καθορισμένο βολτάζ	D.C. 9,6 V	D.C. 9,6 V	D.C. 9,6 V

- Λόγω του συνεχιζόμενου προγράμματος έρευνας και ανάπτυξης, οι παρούσες προδιαγραφές υπόκεινται σε αλλαγή χωρίς προειδοποίηση.
- Παρατήρηση: Τα τεχνικά χαρακτηριστικά μπορεί να διαφέρουν από χώρα σε χώρα.

Υποδείξεις ασφάλειας

Για την προσωπική σας ασφάλεια, ανατρέξτε στις εσώκλειστες οδηγίες ασφάλειας.

ΣΗΜΑΝΤΙΚΕΣ ΟΔΗΓΙΕΣ ΑΣΦΑΛΕΙΑΣ ΓΙΑ ΤΟΝ ΦΟΡΤΙΣΤΗ ΚΑΙ ΤΗΝ ΚΑΣΕΤΑ ΜΠΑΤΑΡΙΑΣ

1. **ΔΙΑΤΗΡΗΣΤΕ ΑΥΤΕΣ ΤΙΣ ΟΔΗΓΙΕΣ.** — Αυτό το εγχειρίδιο περιέχει σημαντικές οδηγίες ασφάλειας και λειτουργίας για τον φορτιστή της μπαταρίας.
2. **Προτού χρησιμοποιήσετε το φορτιστή της μπαταρίας, διαβάστε όλες τις οδηγίες και προειδοποιητικά σημειώματα (1) στον φορτιστή της μπαταρίας, (2) στην μπαταρία, και (3) στο προϊόν που χρησιμοποιεί την μπαταρία.**
3. **ΠΡΟΣΟΧΗ** — Για να μειώσετε τον κίνδυνο τραυματισμού, φορτίστε μόνο μπαταρίες ΜΑΚΙΤΑ επαναφορτίσιμου τύπου. Μπαταρίες άλλου τύπου μπορεί να εκραγούν και να προκαλέσουν τραυματισμό καθώς και υλικές ζημιές.
4. Μην εκθέτετε τον φορτιστή σε βροχή ή σε χιόνι.
5. Η χρήση ενός αξεσουάρ που δεν συνιστάται ή πωλείται από τον κατασκευαστή του φορτιστή της μπαταρίας ίσως έχει ως αποτέλεσμα πυρκαγιά, ηλεκτροπληξία ή προσωπικό τραυματισμό.
6. Για να μειωθεί ο κίνδυνος της καταστροφής του βύσματος και του καλωδίου, βγάλτε το τραβώντας το από το βύσμα και όχι από το καλώδιο όταν αποσυνδέετε τον φορτιστή της μπαταρίας.
7. Σιγουρευτείτε ότι το καλώδιο είναι τοποθετημένο έτσι ώστε δεν θα πατηθεί, παρασυρθεί ή κατά οποιοδήποτε τρόπο του προκληθεί ζημιά.
8. Μην χρησιμοποιείτε το μηχάνημα με χαλασμένο βύσμα ή καλώδιο — αντικαταστήστε τα αμέσως.
9. Μην χρησιμοποιείτε τον φορτιστή εάν έχει χτυπηθεί δυνατά, έχει πέσει ή κατά οποιοδήποτε τρόπο καταστραφεί - θα πρέπει να επιθεωρηθεί από ένα εξουσιοδοτημένο τεχνίτη.
10. Μην αποσυρμολογείτε τον φορτιστή ή την κασέτα μπαταρίας — εάν χρειάζεται επιδιόρθωση θα πρέπει αυτή να γίνεται από ένα εξουσιοδοτημένο τεχνίτη. Λανθασμένη αποσυρμολόγηση ίσως έχει ως αποτέλεσμα ηλεκτροπληξία ή πυρκαγιά.
11. Για να μειωθεί ο κίνδυνος ηλεκτροπληξίας, αποσυνδέστε το φορτιστή από την παροχή ρεύματος προτού επιχειρήσετε κάθε προσπάθεια συντήρησης ή καθαρισμού. Εάν απλώς βθήσετε τους διακόπτες δεν μειώνεται ο κίνδυνος ηλεκτροπληξίας.
12. Ο φορτιστής της μπαταρίας δεν προορίζεται για χρησιμοποίηση από μικρά παιδιά ή από άτομα με ασταθή συμπεριφορά χωρίς επίβλεψη.
13. Τα μικρά παιδιά θα πρέπει να επιβλέπονται για να διασφαλισθεί ότι δεν παίζουν με τον φορτιστή της μπαταρίας.
14. Εάν ο χρόνος λειτουργίας έχει γίνει πολύ μικρότερος, σταματήστε τη λειτουργία αμέσως. Μπορεί να συμβεί υπερθέρμανση, πιθανώς καψίματα ή ακόμη και έκρηξη.

15. Εάν μπει ηλεκτρολύτης στα μάτια σας, ξεπλύντε τα με καθαρό νερό και απευθυνθείτε σε ένα γιατρό αμέσως. Μπορεί να χάσετε ακόμη και την όραση σας.

ΕΠΙΠΡΟΣΘΕΤΟΙ ΚΑΝΟΝΕΣ ΑΣΦΑΛΕΙΑΣ ΓΙΑ ΤΟΝ ΦΟΡΤΙΣΤΗ ΚΑΙ ΤΗΝ ΚΑΣΕΤΑ ΜΠΑΤΑΡΙΑΣ

1. Μη φορτίζετε το μηχάνημα όταν η θερμοκρασία είναι ΚΑΤΩ από τους 10°C ή ΠΑΝΩ από τους 40°C.
2. Μην επιχειρήσετε να χρησιμοποιήσετε ένα κλιμακωτό μετασχηματιστή, μια μηχανική γεννήτρια ή μια μπαταρία συνεχούς ρεύματος.
3. Μην αφήνετε οτιδήποτε να καλύψει ή να φράξει τις οπές εξαερισμού του φορτιστή.
4. Πάντοτε να καλύπτετε τα τερματικά της μπαταρίας με το κάλυμμα της όταν η κασέτα μπαταρίας δε χρησιμοποιείται.
5. Μην βραχυκυκλώνετε την κασέτα μπαταρίας:
 - (1) Μην ακουμπάτε τα τερματικά με κάποιο αγώγιμο υλικό.
 - (2) Αποφεύγετε να αποθηκεύετε την κασέτα σε δοχεία με άλλα μεταλλικά αντικείμενα όπως καρφιά, νομίσματα κ.τ.λ.
 - (3) Μην εκθέτετε τον φορτιστή σε βροχή ή σε χιόνι.Ενα βραχυκύκλωμα της μπαταρίας μπορεί να προκαλέσει μια μεγάλη παροχή ρεύματος, υπερθέρμανση, πιθανώς εκσπασμούς ή και κατάρρευση.
6. Μην αποθηκεύετε το μηχάνημα σε τοποθεσίες που η θερμοκρασία φθάσει ή ξεπεράσει τους 50°C.
7. Μην αποτεφρώσετε τη μπαταρία ακόμη και εάν είναι σοβαρά κατεστραμμένη ή έχει τερματίσει την ωφέλιμη ζωή της. Η μπαταρία μπορεί να εκραγεί εάν την βάλετε σε φωτιά.
8. Να είστε προσεκτικοί ώστε η μπαταρία να μην πέσει, κουνηθεί ή χτυπηθεί.
9. Μην φορτίζετε μέσα σε ένα κουτί οποιουδήποτε είδους. Η μπαταρία πρέπει να τοποθετηθεί σε ένα καλά εξαεριζόμενο μέρος κατά τη διάρκεια της φόρτισης.

ΕΠΙΠΡΟΣΘΕΤΕΣ ΟΔΗΓΙΕΣ ΑΣΦΑΛΕΙΑΣ ΓΙΑ ΤΟ ΜΗΧΑΝΗΜΑ

1. Έχετε υπόψη σας ότι το μηχάνημα αυτό βρίσκεται πάντα σε κατάσταση λειτουργίας γιατί δεν χρειάζεται να συνδεθεί στο ρεύμα.
2. Κρατείστε το εργαλείο από τις μονωμένες επιφάνειες της λαβής όταν εκτελείτε μια εργασία όπου το εργαλείο κοπής ίσως έρθει σε επαφή με κρυμμένα καλώδια. Επαφή με ένα ενεργό ηλεκτροφόρο καλώδιο θα κάνει και και τα εκτεθειμένα μεταλλικά κομμάτια του εργαλείου ενεργά και θα προκαλέσει ηλεκτροπληξία στον χειριστή.

3. Πάντοτε βεβαιώνετε ότι έχετε καλή στήριξη ποδιών.
Βεβαιώνετε ότι δεν βρίσκεται κανείς από κάτω όταν χρησιμοποιείτε το μηχάνημα σε ψηλά μέρη.
4. Κρατάτε το μηχάνημα σταθερά.
5. Κρατάτε τα χέρια σας μακριά από τα περιστρεφόμενα μέρη.

ΦΥΛΑΞΕΤΕ ΑΥΤΕΣ ΤΙΣ ΟΔΗΓΙΕΣ.

ΟΔΗΓΙΕΣ ΧΡΗΣΗΣ

Τοποθέτηση ή αφαίρεση της κασέτας μπαταρίας (Εικ. 1)

- Πάντοτε σβήνετε το μηχάνημα πριν τοποθετήσετε ή αφαιρέσετε την κασέτα μπαταρίας.
- Για να αφαιρέσετε την κασέτα μπαταρίας, τραβήχτε έξω την πλάκα ρύθμισης του μηχανήματος και πιάστε και τις δύο πλευρές της κασέτας ενώ την τραβάτε από το μηχάνημα.
- Για να τοποθετήσετε την κασέτα μπαταρίας, ευθυγραμμίστε τη γλώσσα στην κασέτα μπαταρίας με την χαραγή στο κάλυμμα και βάλτε τη στη θέση της. Ξαναβάλτε τη πλάκα ρύθμισης στη θέση της. Βεβαιωθείτε ότι κλείσατε πλήρως την πλάκα ρύθμισης πριν χρησιμοποιήσετε το μηχάνημα.
- Μη βάζετε δύναμη όταν τοποθετείτε την κασέτα μπαταρίας. Εάν η κασέτα δεν εισέρχεται με ευκολία, δεν είναι τοποθετημένη σωστά.

Φόρτιση

Προτού χρησιμοποιήσετε ένα φορτιστή μπαταρίας, διαβάστε όλες τις οδηγίες χρήσεως και προειδοποιητικές σημειώσεις στον φορτιστή μπαταρίας.

Συμβουλές για την διατήρηση μέγιστης ζωής της μπαταρίας

1. Πάντοτε να σταματάτε τη λειτουργία του μηχανήματος και φορτίστε τη μπαταρία όταν διαπιστώσετε ότι το προειδοποιητικό λαμπάκι έχει ανάψει.
2. Ποτέ μην επαναφορτίζετε μια πλήρως φορτισμένη κασέτα μπαταρίας. Η υπερφόρτιση μικραίνει την ωφέλιμη ζωή της μπαταρίας.
3. Φορτίστε την κασέτα μπαταρίας σε θερμοκρασία δωματίου στους 10°C – 40°C. Αφήστε μια ζεστή κασέτα μπαταρίας να κρυώσει στον φορτιστή μπαταρίας.

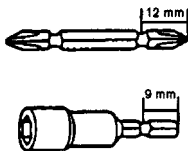
Τοποθέτηση ή αφαίρεση αιχμής (Εικ. 2)

ΠΡΟΣΟΧΗ:

Πάντοτε βεβαιώνετε ότι το μηχάνημα είναι σβηστό και η κασέτα μπαταρίας έχει αφαιρεθεί πριν τοποθετήσετε ή αφαιρέσετε την αιχμή.

Χρησιμοποιείτε μόνο την αιχμή οδηγό ή την αιχμή υποδοχή που φαίνονται στο παρακάτω σχήμα.

Μη χρησιμοποιείτε καμιά άλλη αιχμή βιδοτρύπανου ή κοίλη αιχμή.



Για τοποθέτηση της αιχμής, τραβήχτε το μανίκι κατά τη διεύθυνση του βέλους και βάλτε την αιχμή μέσα στο μανίκι όσο βαθιά μπορεί να πάει. Μετά αφήστε το μανίκι για να στερεώσετε την αιχμή.

Για να αφαιρέσετε την αιχμή, τραβήχτε το μανίκι κατά τη διεύθυνση του βέλους και τραβήχτε το μανίκι προς τα έξω σταθερά.

ΠΑΡΑΤΗΡΗΣΗ:

Εάν η αιχμή δεν εισχωρήσει αρκετά βαθιά μέσα στο μανίκι, το μανίκι δεν θα γυρίσει στην αρχική του θέση και η αιχμή δεν θα στερεωθεί. Στην περίπτωση αυτή, προσπαθήστε να ξαναβάλετε την αιχμή σύμφωνα με τις παραπάνω οδηγίες.

Ρύθμιση της ροπής βιδώματος (Εικ. 3)

Χρησιμοποιήστε μια προαιρετική λαβή ρύθμισης για να ρυθμίσετε την ροπή βιδώματος.

Τοποθετείστε τις προεξοχές της λαβής ρύθμισης στις τρύπες στο μπροστινό μέρος του μηχανήματος. Έπειτα, γυρίστε την λαβή ρύθμισης έτσι ώστε ο οδηγός ροπής να δείχνει την επιθυμητή ροπή με ένα αριθμό από το 1 έως το 12.

Ο αριθμός είναι ένδειξη της ροπής βιδώματος σε νεωτον - μέτρα (N·m) και δείτε παρακάτω για την καθορισμένη ροπή βιδώματος.

6796D/FD: 1 – 5 (N·m)

6797D/FD: 2 – 8 (N·m)

6798D/FD: 6 – 12 (N·m)

Μετά τη συμπλήρωση της ρύθμισης, πάντοτε να κάνετε δοκιμαστικά βιδώματα, περίπου είκοσι φορές για να κρατάτε σταθερή την ροπή. Έπειτα, ελέγξτε την ροπή βιδώματος με ένα ελεγκτή ροπής πριν αρχίσετε την εργασία.

Λειτουργία Δράσης (Εικ. 4)

ΠΡΟΣΟΧΗ:

Πριν βάλετε στο τη κασέτα μπαταρίας στο μηχάνημα, πάντοτε ελέγχετε να δείτε ότι η σκανδάλη διακόπτης ενεργοποιεί κανονικά και επιστρέφει στη θέση "OFF" όταν ελευθερώνεται.

Για να ξεκινήσετε τη λειτουργία του μηχανήματος απλώς τραβήξτε τη σκανδάλη. Απελευθερώστε τη σκανδάλη για να σταματήσετε.

Φωτισμός των μπροστινών λαμπών (Εικ. 5) (μόνο για 6796FD/6797FD/6798FD)

Τραβήξτε τη σκανδάλη για να ανάψετε τις μπροστινές λάμπες. Οι λάμπες διατηρούνται αναμμένες όσο η σκανδάλη είναι τραβηγμένη. Το φως σβήνει αυτόματα 10 με 20 δευτερόλεπτα από τη στιγμή που θα απελευθερωθεί η σκανδάλη.

Αντιστροφή λειτουργίας διακόπτη (Εικ. 6)

ΠΡΟΣΟΧΗ:

- Πάντοτε ελέγχετε τη διεύθυνση περιστροφής πριν από τη λειτουργία.
- Χρησιμοποιείτε το διακόπτη αντιστροφής μόνο αφού το μηχάνημα έχει σταματήσει εντελώς. Αλλαγή της διεύθυνσης περιστροφής πριν το μηχάνημα σταματήσει μπορεί να προκαλέσει ζημιά στο μηχάνημα.
- Όταν λειτουργείτε το μηχάνημα, πάντοτε να θέτετε το μοχλό αντιστροφής διακόπτη στην ουδέτερη θέση.

Αυτό το μηχάνημα έχει ένα διακόπτη αντιστροφής για να αλλάζει τη διεύθυνση περιστροφής. Πατήστε το μοχλό διακόπτη αντιστροφής από τη πλευρά Α για δεξιόστροφη περιστροφή ή από την πλευρά Β για αριστερόστροφη. Όταν ο μοχλός διακόπτη είναι στην ουδέτερη θέση, η σκανδάλη διακόπτης δεν μπορεί να τραβηχθεί.

Προειδοποιητικό λαμπάκι για την ενέργεια της μπαταρίας (Εικ. 7)

Το λαμπάκι ανάβει σε κόκκινο χρώμα όταν η ενέργεια της μπαταρίας πέσει σε χαμηλά επίπεδα.

Εάν αγνοήσετε την προειδοποίηση και συνεχίσετε την λειτουργία η ενέργεια της μπαταρίας δεν θα είναι αρκετή για κανονική λειτουργία του μηχανήματος, και σύντομα το μηχάνημα θα σταματήσει για να αποφευχθεί βιδώμα με κακό σφίξιμο. Αλλάξτε την μπαταρία με μία πλήρως φορτισμένη μόλις ανάψει το κόκκινο λαμπάκι.

ΠΡΟΣΟΧΗ:

Το λαμπάκι μπορεί να ανάψει σε κόκκινο χρώμα ακόμη και πριν η ενέργεια της μπαταρίας χαμηλώσει στις παρακάτω περιπτώσεις.

- Βαρύ φορτίο κατά το οποίο ο μηχανισμός σύμπλεξης δεν λειτουργεί. Μη χρησιμοποιείτε το μηχάνημα σε αυτή την περίπτωση. (Δείτε την λίστα για τους περιορισμούς δυναμικότητας)

Λειτουργία βιδώματος (Εικ. 8)

Τοποθετείστε το σημείο της αιχμής του οδηγού στην κεφαλή της βίδας και εφαρμόστε πίεση στο μηχάνημα. Τότε ανάψτε το μηχάνημα. Όταν ο συμπλέκτης επέμβει, ο κινητήρας θα σταματήσει αυτόματα. Τότε απελευθερώστε τη κανδάλη.

ΣΗΜΕΙΩΣΗ:

Σιγουρευτείτε ότι η αιχμή του οδηγού έχει μπει ίσια στην κεφαλή της βίδας, αλλιώς η βίδα ή/και η αιχμή μπορεί να καταστραφούν.

Περιορισμοί δυνατότητας βιδώματος (Εικ. 9, 10 και 11)

Χρησιμοποιείτε το μηχάνημα εντός των ορίων της δυνατότητας βιδώματος.

Εάν χρησιμοποιήσετε το μηχάνημα εκτός αυτών των ορίων, ο συμπλέκτης δε δουλεύει και το μηχάνημα δεν μπορεί να παρέχει αρκετή ροπή βιδώματος.

ΣΗΜΕΙΩΣΗ:

Γωνία περιστροφής σημαίνει η γωνία κατά την οποία μια βίδα/μπουλόνι περιστρέφεται όταν το μηχάνημα πετυχαίνει το 50% από το 100% της επιθυμητής ροπής.

ΣΥΝΤΗΡΗΣΗ

ΠΡΟΣΟΧΗ:

Πριν την εκτέλεση εργασιών με τη συσκευή διαβεβαιώστε πάντοτε, για το ότι η συσκευή σβήστηκε με απομακρυσμένο το συσσωρευτή.

Αντικατάσταση καρβουνάκια (Εικ. 12 και 13)

Τα καρβουνάκια πρέπει να αντικαθίστανται, όταν έχουν φθαρεί μέχρι το σημείο μαρκαρίσματος. Τα δύο ταυτόσημα καρβουνάκια πρέπει να αντικαθίστανται ταυτόχρονα.

Για τη διασφάλιση της σιγουριάς και αξιοπιστίας των προϊόντων μας πρέπει οι επισκευές, εργασίες συντήρησης ή ρυθμίσεις να εκτελούνται από εξουσιοδοτημένα εργαστήρια σέρβις πελατών Μάκita.

GB ACCESSORIES

CAUTION:

These accessories or attachments are recommended for use with your Makita tool specified in this manual. The use of any other accessories or attachments might present a risk of injury to persons. The accessories or attachments should be used only in the proper and intended manner.

F ACCESSOIRES

ATTENTION :

Ces accessoires ou ces fixations sont recommandés pour l'utilisation de l'outil Makita spécifié dans ce manuel. L'utilisation d'autres accessoires ou fixations peut présenter un risque de blessures. Les accessoires ou les fixations ne devront être utilisés que dans le but et de la manière prévus.

D ZUBEHÖR

VORSICHT:

Das mitgelieferte Zubehör ist speziell für den Gebrauch mit dem in dieser Betriebsanleitung angegebenen Makita-Elekrowerkzeug vorgesehen. Bei Verwendung von Fremdzubehör in Verbindung mit dieser Maschine besteht Verletzungsgefahr.

I ACCESSORI

ATTENZIONE:

Gli accessori o raccordi seguenti sono raccomandati per l'uso con l'utensile Makita specificato in questo manuale. L'uso di qualsiasi altro accessorio o raccordo potrebbe causare pericoli di ferite alle persone. Gli accessori o raccordi devono essere usati soltanto nel modo corretto e specificato.

NL ACCESSOIRES

LET OP:

Deze accessoires of hulpstukken zijn aanbevolen voor gebruik met uw Makita gereedschap dat in deze gebruiksaanwijzing is beschreven. Het gebruik van andere accessoires of hulpstukken kan gevaar voor persoonlijke verwondingen opleveren. De accessoires of hulpstukken dienen alleen op de juiste en voorgeschreven manier te worden gebruikt.

E ACCESORIOS

PRECAUCIÓN:

Estos accesorios o acoplamientos están recomendados para usar con la herramienta Makita especificada en este manual. Con el uso de cualquier otro accesorio o acoplamiento se podría correr el riesgo de producir heridas a personas. Los accesorios o acoplamientos deberán usarse solamente de la manera apropiada y para la que ha sido designados.

P ACESSÓRIOS

PRECAUÇÃO:

Estes acessórios ou acoplamentos são os recomendados para utilização na ferramenta Makita especificada neste manual. A utilização de quaisquer outros acessórios ou acoplamentos poderá ser perigosa para o operador. Os acessórios ou acoplamentos deverão ser utilizados de maneira adequada e apenas para os fins a que se destinam.

DK TILBEHØR

ADVARSEL:

Dette udstyr og tilbehør bør anvendes sammen med Deres Makita maskine, sådan som det er beskrevet i denne vejledning. Anvendelse af andet udstyr eller tilbehør kan medføre personskaade. Tilbehøret bør kun anvendes til det, det er beregnet til.

S TILLBEHÖR

FÖRSIKTIGHET:

Dessa tillbehör eller tillsatser rekommenderas endast för användning tillsammans med din Makita maskin som specificeras i denna bruksanvisning. Användning av andra tillbehör eller tillsatser kan medföra risk för personskador. Tillbehören och tillsatserna får endast användas på lämpligt och där för avsett sätt.

N TILBEHØR

NB!

Dette tilbehøret eller utstyret anbefales til å brukes sammen med din Makita maskin som er spesifisert i denne bruksanvisningen. Bruk av annet tilbehør eller utstyr kan medføre en risiko for personskader. Tilbehør og utstyr må bare brukes som spesifisert og bare til det det er beregnet til.

SF LISÄVARUSTEET

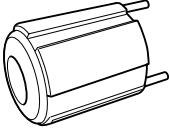
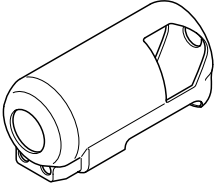
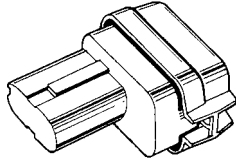
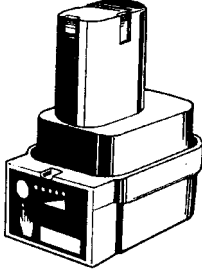
VARO:

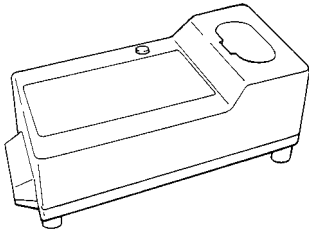
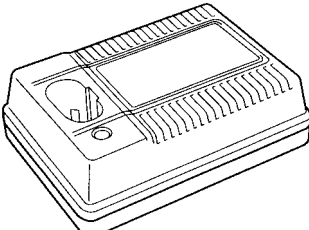
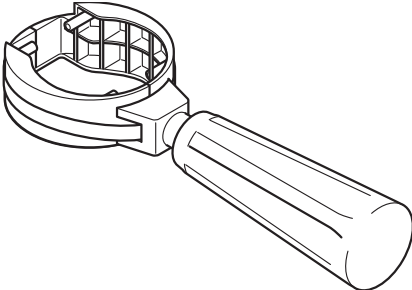
Tässä käyttöohjeessa mainitun Makita-koneen kanssa suositellaan seuraavien lisälaitteiden ja -varusteiden käyttöä. Minkä tahansa muun lisälaitteen tai -varusteen käyttäminen saattaa aiheuttaa loukkaantumisvaaran. Lisälaitteita ja -varusteita tulee käyttää ainoastaan niille sopivalla tavalla.

GR ΕΞΑΡΤΗΜΑΤΑ

ΠΡΟΣΟΧΗ:

Αυτά τα εξαρτήματα ή προσαρτήματα συνιστώνται για χρήση με το μηχάνημα της Makita που περιγράφεται στο εγχειρίδιο αυτό. Η χρήση άλλων εξαρτημάτων ή προσαρτημάτων μπορεί να είναι επικίνδυνη για τραυματισμό ατόμων. Τα εξαρτήματα ή προσαρτήματα πρέπει να χρησιμοποιούνται μόνο με το σωστό και προτιθέμενο τρόπο.

<ul style="list-style-type: none"> • Adjusting grip • Poignée de réglage • Einstellgriff • Impugnatura di regolazione • Regelhandgreep • Mango de ajuste de apriete • Punho de regulação • Justeringshåndtag • Justeringsgrepp • Justeringsgrep • Säätökahva • Λαβή βιδώματος 	
<ul style="list-style-type: none"> • Protector • Protecteur • Schutzkappe • Protezione • Bescherming • Protector • Protector • Beskyttelsesskjold • Skydd • Beskytter • Suojalaite • Προστατευτικό 	
<ul style="list-style-type: none"> • Battery cartridge 9100/9102 • Batterie 9100/9102 • Akku 9100/9102 • Cartuccia batteria 9100/9102 • Batterijpak 9100/9102 • Cartucho de batería 9100/9102 • Bateria 9100/9102 • Akku 9100/9102 • Kraftkassett 9100/9102 • Batteri 9100/9102 • Akku 9100/9102 • Κασέτα μπαταρίας 9100/9102 	
<ul style="list-style-type: none"> • Power checking battery 9102A • Batterie multi-controlle 9102A • Akku mit kapazitätsanzeige 9102A • Bateria con indicatore di carica 9102A • Batterij met restindicator 9102A • Bateria con lectura digital de carga 9102A • Bateria com indicador de carga 9102A • Akku med kapacitetsindikator 9102A • Batteri (kraftkassett) med laddningsindikator 9102A • Batteri med restindikator 9102A • Latauksenvarmistusakku 9102A • Μπαταρία ελέγχου ενέργειας 9102A 	

<ul style="list-style-type: none"> • Fast charger DC1411 • Chargeur rapide DC1411 • Ladegerät DC1411 • Caricatore veloce DC1411 • Snellader DC1411 • Cargador rápido DC1411 • Carregador rápido DC1411 • Hurtiglader DC1411 • Snabbladdare DC1411 • Hurtiglader DC1411 • Pikalaturi DC1411 • Ταχυφορτιστής DC1411 	
<ul style="list-style-type: none"> • Fast charger DC1439 • Chargeur rapide DC1439 • Ladegerät DC1439 • Caricatore veloce DC1439 • Snellader DC1439 • Cargador rápido DC1439 • Carregador rápido DC1439 • Hurtiglader DC1439 • Snabbladdare DC1439 • Hurtiglader DC1439 • Pikalaturi DC1439 • Ταχυφορτιστής DC1439 	
<ul style="list-style-type: none"> • Grip base set & Grip 37 • Ensemble de collier de serrage et poignée 37 • Griffbasissatz und Griff 37 • Gruppo base manico e manico 37 • Handgreepvoetset en handgreep 37 • Juego de la base de la empuñadura y la empuñadura 37 • Conjunto da base do punho e punho 37 • Sidegrebsholder og greb 37 • Maskinhandtagsfäste och handtag 37 • Håndtaksfot og håndtak 37 • Kahvajalustasarja ja kahva 37 • Σύνολο βάσης λαβής και Λαβή 37 	

ENGLISH

EC-DECLARATION OF CONFORMITY

The undersigned, Yasuhiko Kanzaki, authorized by Makita Corporation, 3-11-8 Sumiyoshi-Cho, Anjo, Aichi 446-8502 Japan declares that this product

(Serial No. : series production)

manufactured by Makita Corporation in Japan is in compliance with the following standards or standardized documents,

EN50260, EN55014,

in accordance with Council Directives, 89/336/EEC and 98/37/EC.

FRANÇAISE

DÉCLARATION DE CONFORMITÉ CE

Je soussigné, Yasuhiko Kanzaki, mandaté par Makita Corporation, 3-11-8 Sumiyoshi-Cho, Anjo, Aichi 446-8502 Japan, déclare que ce produit

(No. de série: production en série)

fabriqué par Makita Corporation au Japon, est conformes aux normes ou aux documents normalisés suivants,

EN50260, EN55014,

conformément aux Directives du Conseil, 89/336/CEE et 98/37/EG.

DEUTSCH

CE-KONFORMITÄTSERKLÄRUNG

Hiermit erklärt der Unterzeichnete, Yasuhiko Kanzaki, Bevollmächtigter von Makita Corporation, 3-11-8 Sumiyoshi-Cho, Anjo, Aichi 446-8502 Japan, daß dieses von der Firma Makita Corporation in Japan hergestellte Produkt

(Serien-Nr.: Serienproduktion)

gemäß den Ratsdirektiven 89/336/EWG und 98/37/EG mit den folgenden Normen bzw. Normendokumenten übereinstimmen:

EN50260, EN55014.

ITALIANO

DICHIARAZIONE DI CONFORMITÀ CON LE NORME DELLA COMUNITÀ EUROPEA

Il sottoscritto Yasuhiko Kanzaki, con l'autorizzazione della Makita Corporation, 3-11-8 Sumiyoshi-Cho, Anjo, Aichi 446-8502 Japan, dichiara che questo prodotto

(Numero di serie: Produzione in serie)

fabbricato dalla Makita Corporation in Giappone è conforme alle direttive europee riportate di seguito:

EN50260, EN55014

secondo le direttive del Consiglio 89/336/CEE e 98/37/CE.

NEDERLANDS

EG-VERKLARING VAN CONFORMITEIT

De ondergetekende, Yasuhiko Kanzaki, gevolmachtigd door Makita Corporation, 3-11-8 Sumiyoshi-Cho, Anjo, Aichi 446-8502 Japan verklaart dat dit produkt

(Serienr. : serieproductie)

vervaardigd door Makita Corporation in Japan voldoet aan de volgende normen of genormaliseerde documenten,

EN50260, EN55014

in overeenstemming met de richtlijnen van de Raad 89/336/EEC en 98/37/EC.

ESPAÑOL

DECLARACIÓN DE CONFORMIDAD DE LA CE

El abajo firmante, Yasuhiko Kanzaki, autorizado por Makita Corporation, 3-11-8 Sumiyoshi-Cho, Anjo, Aichi 446-8502 Japan, declara que este producto

(Número de serie: producción en serie)

fabricado por Makita Corporation en Japón cumple las siguientes normas o documentos normalizados,

EN50260, EN55014

de acuerdo con las directivas comunitarias, 89/336/EEC y 98/37/CE.

Yasuhiko Kanzaki CE 2000



Director	Amministratore
Directeur	Directeur
Direktor	Director

MAKITA INTERNATIONAL EUROPE LTD.

Michigan Drive, Tongwell, Milton Keynes,
Bucks MK15 8JD, ENGLAND

PORTUGUÊS

DECLARAÇÃO DE CONFORMIDADE DA CE

O abaixo assinado, Yasuhiko Kanzaki, autorizado pela Makita Corporation, 3-11-8 Sumiyoshi-Cho, Anjo, Aichi 446-8502 Japan, declara que este produto

(N. de série: produção em série)

fabricado pela Makita Corporation no Japão obedece às seguintes normas ou documentos normalizados,

EN50260, EN55014

de acordo com as directivas 89/336/CEE e 98/37/CE do Conselho.

DANSK

EU-DEKLARATION OM KONFORMITET

Undertegnede, Yasuhiko Kanzaki, med fuldmagt fra Makita Corporation, 3-11-8 Sumiyoshi-Cho, Anjo, Aichi 446-8502 Japan, erklærer hermed, at dette produkt

(Løbenummer: serieproduktion)

fremstillet af Makita Corporation i Japan, er i overensstemmelse med de følgende standarder eller normsættende dokumenter,

EN50260, EN55014

i overensstemmelse med Rådets Direktiver 89/336/EEC og 98/37/EC.

SVENSKA

EG-DEKLARATION OM ÖVERENSSTÄMMELSE

Undertecknad, Yasuhiko Kanzaki, auktoriserad av Makita Corporation, 3-11-8 Sumiyoshi-Cho, Anjo, Aichi 446-8502 Japan deklarerar att denna produkt

(serienummer: serieproduktion)

tillverkad av Makita Corporation i Japan, uppfyller kraven i följande standard eller standardiserade dokument,

EN50260, EN55014

i enlighet med EG-direktiven 89/336/EEC och 98/37/EC.

NORSK

EU's SAMSVARS-ERKLÆRING

Undertegnede, Yasuhiko Kanzaki, med fullmakt fra Makita Corporation, 3-11-8 Sumiyoshi-Cho, Anjo, Aichi 446-8502 Japan bekrefter herved at dette produktet

(Serienr. : serieproduksjon)

fabrikeret av Makita Corporation, Japan, er i overensstemmelse med følgende standarder eller standardiserede dokumenter:

EN50260, EN55014,

i samsvar med Råds-direktivene, 89/336/EEC og 98/37/EC.

SUOMI

VAKUUTUS EC-VASTAAVUDESTA

Makita Corporation, 3-11-8 Sumiyoshi-Cho, Anjo, Aichi 446-8502 Japan valtuuttamana allekirjoittanut, Yasuhiko Kanzaki, vakuuttaa että tämä tämä tuote

(Sarja nro : sarjan tuotantoa)

valmistanut Makita Corporation Japanissa vastaa seuraavia standardeja tai standardoituja asiakirjoja

EN50260, EN55014

neuvoston direktiivien 89/336/EEC ja 98/37/EC mukaisesti.

ΕΛΛΗΝΙΚΑ

ΔΗΛΩΣΗ ΣΥΜΜΟΡΦΩΣΗΣ ΕΚ

Ο υπογράφων, Yasuhiko Kanzaki, εξουσιοδοτημένος από την εταιρεία Makita Corporation, 3-11-8 Sumiyoshi-Cho, Anjo, Aichi 446-8502 Japan, δηλώνει ότι αυτό το προϊόν

(Αύξων Αρ.: παραγωγή σειράς)

κατασκευασμένο από την Εταιρεία Makita στην Ιαπωνία, βρίσκεται σε συμφωνία με τα ακόλουθα πρότυπα ή τυποποιημένα έγγραφα,

EN50260, EN55014

σύμφωνα με τις Οδηγίες του Συμβουλίου, 89/336/EEC και 98/37/ΕΚ.

Yasuhiko Kanzaki CE 2000

Director	Direktor
Direktör	Johtaja
Direktör	Διευθυντής

MAKITA INTERNATIONAL EUROPE LTD.

Michigan Drive, Tongwell, Milton Keynes,
Bucks MK15 8JD, ENGLAND

ENGLISH

Noise and Vibration of Model 6796D/6797D/6798D

The typical A-weighted sound pressure level is not more than 70 dB (A).

The noise level under working may exceed 85 dB (A).

– Wear ear protection. –

The typical weighted foot mean square acceleration value is not more than 2,5 m/s².

FRANÇAISE

Bruit et vibrations du modèle 6796D/6797D/6798D

Le niveau de pression sonore pondéré A type ne dépasse pas 70 dB (A).

Le niveau de bruit en fonctionnement peut dépasser 85 dB (A).

– Porter des protecteurs anti-bruit. –

L'accélération pondérée ne dépasse pas 2,5 m/s².

DEUTSCH

Geräusch- und Vibrationsentwicklung des Modells 6796D/6797D/6798D

Der typische A-bewertete Schalldruckpegel beträgt nicht mehr als 70 dB (A).

Der Lärmpegel kann während des Betriebs 85 dB (A) überschreiten.

– Gehörschutz tragen. –

Der gewichtete Effektivwert der Beschleunigung beträgt nicht mehr als 2,5 m/s².

ITALIANO

Rumore e vibrazione del modello 6796D/6797D/6798D

Il livello di pressione sonora pesata secondo la curva A non supera i 70 dB (A).

Il livello di rumore durante il lavoro potrebbe superare gli 85 dB (A).

– Indossare i paraorecchi. –

Il valore quadratico medio di accelerazione non supera i 2,5 m/s².

NEDERLANDS

Geluidsniveau en trilling van het model 6796D/6797D/6798D

Het typische A-gewogen geluidsdruk niveau is niet meer dan 70 dB (A).

Tijdens het werken kan het geluidsniveau 85 dB (A) overschrijden.

– Draag oorbeschermers. –

De typische gewogen effectieve versnellingswaarde is niet meer dan 2,5 m/s².

ESPAÑOL

Ruido y vibración del modelo 6796D/6797D/6798D

El nivel de presión sonora ponderada A no sobrepasa los 70 dB (A).

El nivel de ruido en condiciones de trabajo puede que sobrepase los 85 dB (A).

– Póngase protectores en los oídos. –

El valor ponderado de la aceleración no sobrepasa los 2,5 m/s².

PORTUGUÊS

Ruído e vibração do Modelo 6796D/6797D/6798D

O nível normal de pressão sonora A é inferior a 70 dB (A).

O nível de ruído durante o trabalho pode exceder 85 dB (A).

– Utilize protectores para os ouvidos –

O valor médio da aceleração é inferior a 2,5 m/s².

DANSK

Lyd og vibration fra model 6796D/6797D/6798D

Det typiske A-vægtede lydtryksniveau overstiger ikke 70 dB (A).

Støjniveauet under arbejde kan overstige 85 dB (A).

– Bær høreværn. –

Den vægtede effektive accelerationsværdi overstiger ikke 2,5 m/s².

SVENSKA

Buller och vibration hos modell 6796D/6797D/6798D

Den typiska A-vägdga ljudtrycksnivån överstiger inte 70 dB (A).

Bullernivån under pågående arbete kan överstiga 85 dB (A).

– Använd hörselskydd –

Det typiskt vägda effektivvärdet för acceleration överstiger inte 2,5 m/s².

NORSK

Støy og vibrasjon fra modell 6796D/6797D/6798D

Det vanlige A-belastede lydtryksnivå overskrider ikke 70 dB (A).

Under bruk kan støynivået overskride 85 dB (A).

– Benytt hørselvern. –

Den vanlig belastede effektiv-verdi for akselerasjon overskrider ikke 2,5 m/s².

SUOMI

Mallin 6796D/6797D/6798D melutaso ja värinä

Tyypillinen A-painotettu äänenpainetaso ei ylitä 70 dB (A). Melutaso työpaikalla saattaa ylittää 85 dB (A).

– Käytä kuulosuojaimia. –

Tyypillinen kiihtyvyyden painotettu tehollisarvo ei ylitä 2,5 m/s².

ΕΛΛΗΝΙΚΑ

Θόρυβος και κραδασμός του μοντέλου 6796D/6797D/6798D

Η τυπική Α-μετρούμενη ηχητική πίεση δεν ξεπερνά τα 70 dB (Α).

Η ένταση ήχου υπο συνθήκες εργασίας μπορεί να υπερβεί τα 85 dB (Α).

– Φοράτε ωτοασπίδες. –

Η τυπική αξία της μετρούμενης ρίζας του μέγθου τετραγώνου της επιτάχυνσης δεν ξεπερνά τα 2,5 m/s².

Makita Corporation

Anjo, Aichi Japan

Made in Japan

884352A992