

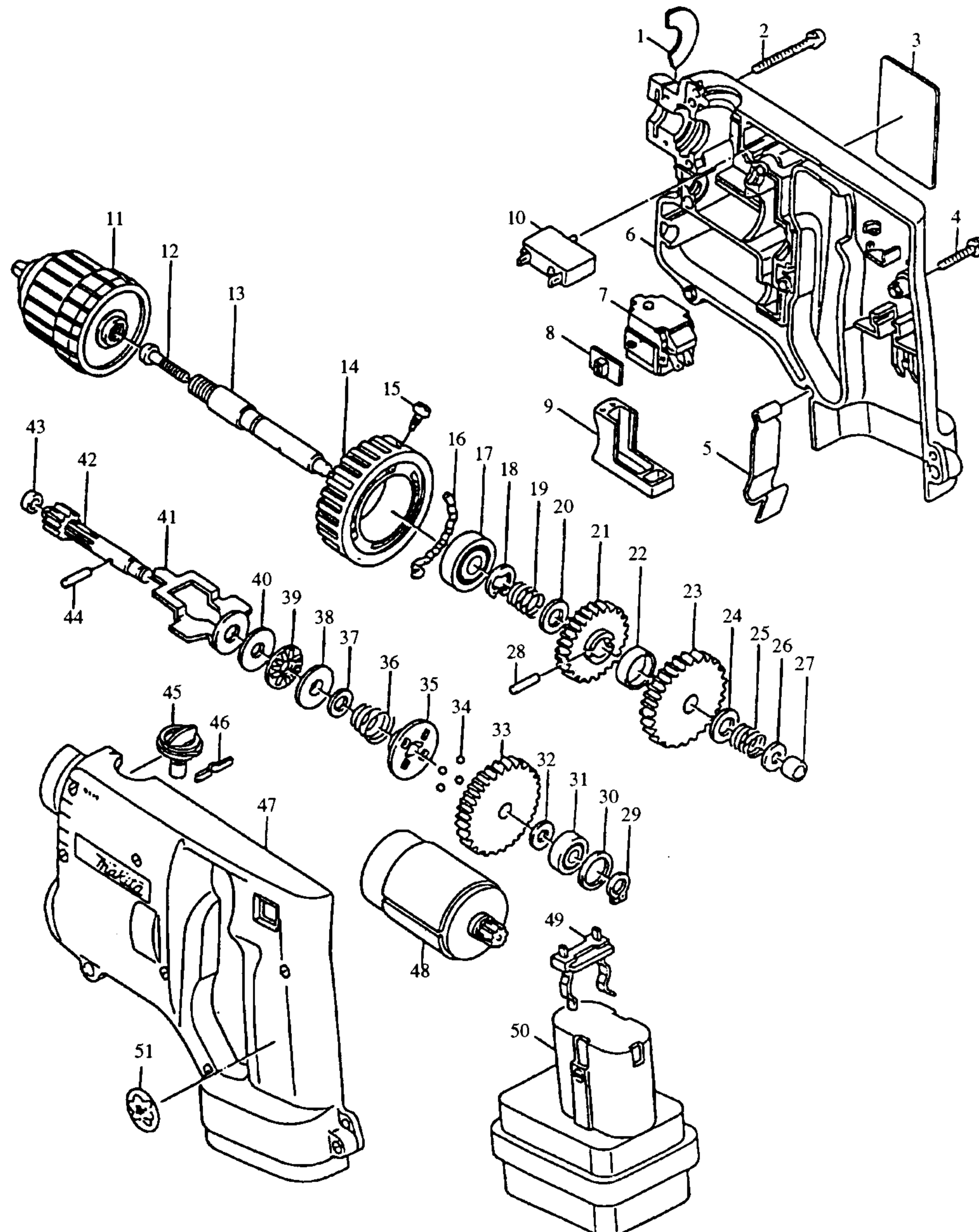


DIE HANDWERKER-MASCHINEN - WELTWEIT 1. KLASSE

Modell 6400 DW 10 mm Akku-Elektronik- Bohrschrauber 9,6 V

Bestellnummern

Modell 6400 DW



- 1 E 343421-6 PLATTE
- 2 E 911163-6 KOMBI-SCHRAUBE M4X35
- 3 E 856666-2 TYPENSCHILD
- 4 E 911143-2 KOMBI-SCHRAUBE M4X22
- 5 E 343579-1 BATTERIEHALTER
- 6 E 182330-2 GEHÄUSE-SET
- 7 E 651909-5 ELEKTRONIKSCHALTER C3KA
- 8 E 414740-8 SCHALTERSCHIEBER
- 9 E 415671-4 SCHALTHEBEL
- 10 E 652532-9 ÜBERLASTSCHUTZ BC51

- 11 E 192016-0 SCHNELLSPANNBOHRFUTTER 10
- 12 E 251451-2 SCHRAUBE M5X22
- 13 E 321995-7 SPINDEL
- 14 E 410936-9 EINSTELLRING
- 15 E 251322-3 SCHRAUBE M5X12
- 16 E 343410-1 GLEITBLECH
- 17 E 211061-7 RILLENKUGELLAGER 6000LLB
- 18 E 961015-1 SICHERUNGSSCHEIBE 9
- 19 E 231250-8 DRUCKFEDER 10
- 20 E 253330-0 SCHEIBE 10

- 21 E 221862-5 STIRNRAD 78
- 22 E 257073-6 HÜLSE 16
- 23 E 221884-5 STIRNRAD 93
- 24 E 253330-0 SCHEIBE 10
- 25 E 231250-8 DRUCKFEDER 10
- 26 E 253807-5 SCHEIBE 5
- 27 E 214017-9 GLEITLAGER 5
- 28 E 256101-4 STIFT 3
- 29 E 961002-0 SICHERUNGSRING S-6
- 30 E 253842-3 SCHEIBE 14

- 31 E 211016-2 RILLENKUGELLAGER 626LLB
- 32 E 253804-1 SCHEIBE 6
- 33 E 226229-2 STIRNRAD 113
- 34 E 216011-7 KUGEL 5,6
- 35 E 223086-9 KUPPLUNG
- 36 E 231927-5 DRUCKFEDER 16-21
- 37 E 257141-5 RING 8
- 38 E 341902-4 SCHEIBE
- 39 E 216401-4 AXIAL-ROLLENLAGER 1023
- 40 E 253851-2 SCHEIBE 8

- 41 E 164840-1 DRUCKBÜGEL
- 42 E 226062-2 ZAHNWELLE 12-28
- 43 E 214019-5 GLEITLAGER 4
- 44 E 256157-7 STIFT 3
- 45 E 168096-8 DREHZAHLUMSCHALTER
- 46 E 232053-3 BLATTFEDER
- 47 E 182330-2 GEHÄUSE-SET
- 48 E 629618-4 GLEICHSTROMMOTOR 9,6 V
- 49 E 643918-8 BATTERIEKONTAKT
- 50 Z 192019-4 WECHSEL-AKKU 9100

- 51 E 818057-5 HINWEISSCHILD

E=Ersatzteil Januar'97
Z=Zubehör Modell 6400 DW