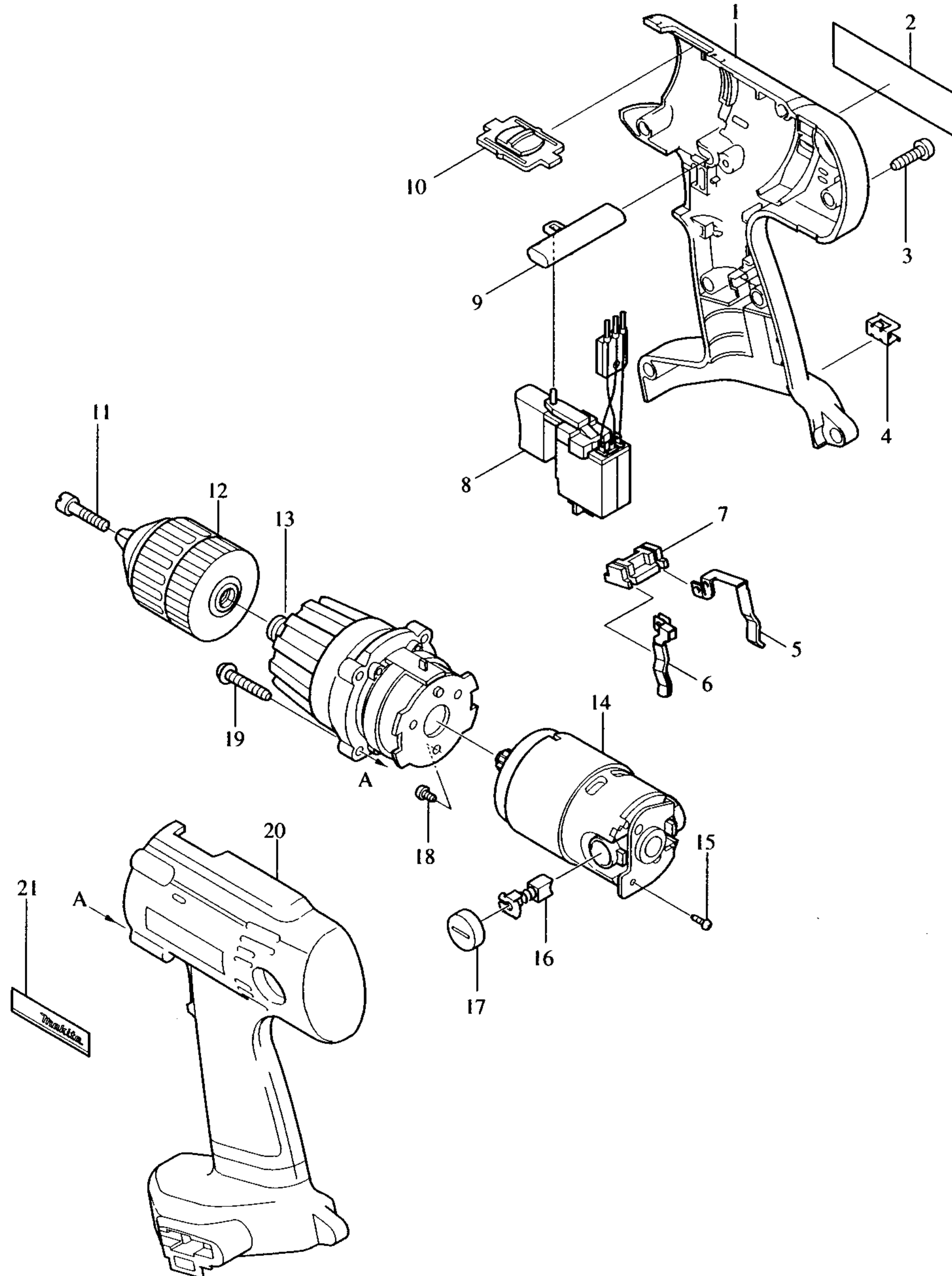


Modell 6343DW
Akku-Bohrschrauber 18V



Pos.	*PG	Bestellnr.	Bezeichnung
001	28	183032-3	GEHÄUSE-SET INKL. 20, 21
002	5	859863-9	TYPENSCHILD
003	1	266130-9	BLECHSCHRAUBE PT 3x16
004	2	344391-2	BIT HALTER
005	11	654168-0	BATTERIEKONTAKTFEDER (+)
006	10	654169-8	BATTERIEKONTAKTFEDER (-)
007	3	687085-9	BATTERIEKONTAKTPLATTE
008	43	651968-9	ELEKTRONIKSCHALTER
009	3	416079-5	SCHALTERSCHIEBER
010	3	125091-1	DREHAHLUMSCHALTER
011	10	251465-1	SCHRAUBE M6x32
012	Z	763140-2	SCHNELLSPANNBOHRFUTTER 13
013	57	125088-0	GETRIEBE KOMPLETT
014	46	629729-5	GLEICHSTROMMOTOR 18V INKL. 16, 17
015	1	911006-2	KOMBI-SCHRAUBE M3x8
016	17	191971-3	KOHLEBÜRSTEN CB-430
017	3	643929-3	BÜRSTENKAPPE
018	1	266134-1	BLECHSCHRAUBE ST 4x8
019	1	266119-7	BLECHSCHRAUBE 4x25
020	28	183032-3	GEHÄUSE-SET INKL. 1, 21
021	2	819063-3	FIRMENSCHILD

Z=Zubehör
*PG=Preisgruppe

Modell 6343DW

Sonderzubehör: (nicht in der Zeichnung vorhanden)	
- 122576-8	Tiefenanschlag
- 824525-8	Transportkoffer
- 414938-7	Kontaktschutzkappe
- P-20806	Bit 2-45
- 122575-0	Seitengriff komplett
- 192829-2	Wechselakku 1833 NiMH
- 192816-8	Ladegerät DC 1801