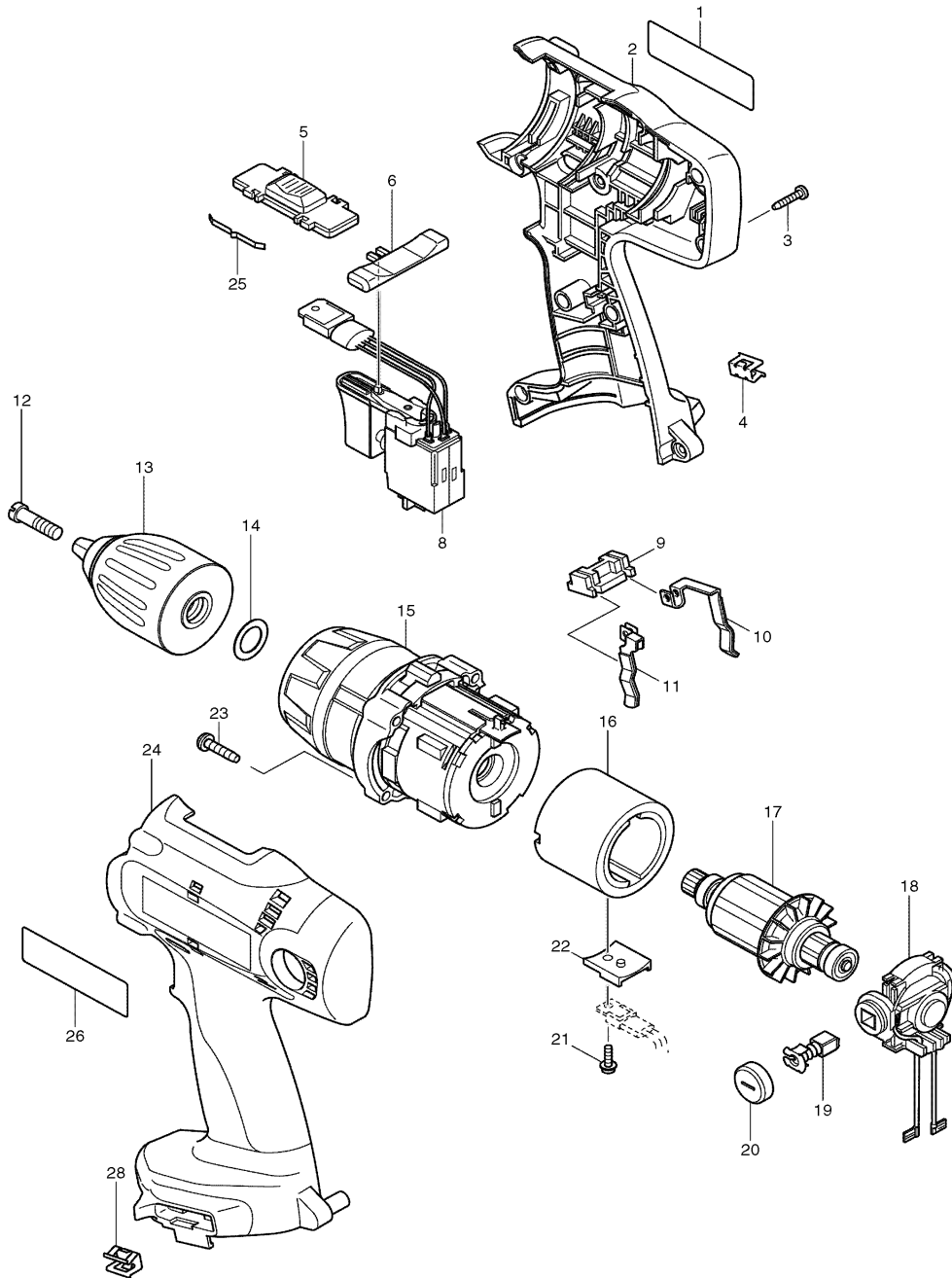


Modell 6339D
Akku- 3-Gang- Bohrschrauber
14,4Volt



Pos.	*PG	Bestell-Nr.	Bezeichnung
001	3	860954-1	TYPENSCHILD
002	28	183845-2	GEHAUESE-SET INKL. 24
003	1	266130-9	BLECHSCHRAUBE PT 3x16 [9]
004	2	344391-2	BIT-HALTER
005	4	125261-2	DREHZAHLUMSCHALTER
006	2	418753-1	SCHALTERSCHIEBER
007			
008	29	650559-3	ELEKTRONIKSCHALTER C3LA-2A-ED
009	3	687085-9	KONTAKTPLATTE
010	11	654168-0	KONTAKTFEDER
011	10	654169-8	KONTAKTFEDER
012	2	251464-3	SCHRAUBE M6x22
013	Z	763188-4	SCHNELLSPANNBOHRFUTTER 13mm
014	2	253798-0	SCHEIBE 13
015	52*	125338-3	GETRIEBE KPL.
016	35	638376-1	DAUERMAGNET
017	31	629829-1	ANKER 14,4V
018	13	638375-3	LAGERSCHILD KPL.
019	18	191971-3	KOHLEBUERSTEN CB-430
020	3	643929-3	BUERSTENKAPPE [2]
021	1	266282-6	BLECHSCHRAUBE ST 3x10
022	2	689136-4	BEFESTIGUNGSBLECH
023	1	266045-0	SCHRAUBE 4x20 [4]
024	28	183845-2	GEHAUESE-SET INKL. 02
025	1	232220-0	BLATTFEDER
026			
027			
028	2	344391-2	BIT-HALTER

Zubehör

- 122712-6 SEITENGRIF KPL.
- 414938-7 KONTAKTSCHUTZKAPPE
- 193864-0 LADEGERAET DC1414
- 193060-0 AKKU 1435 Ni-MH 14,4V/3,0Ah
- 193781-4 AKKU 1435F Ni-MH 14,4V/3,0Ah/LED
- 784637-8 PH U. LANGSCHLITZ BIT
- 824626-2 TRANSPORTKOFFER

