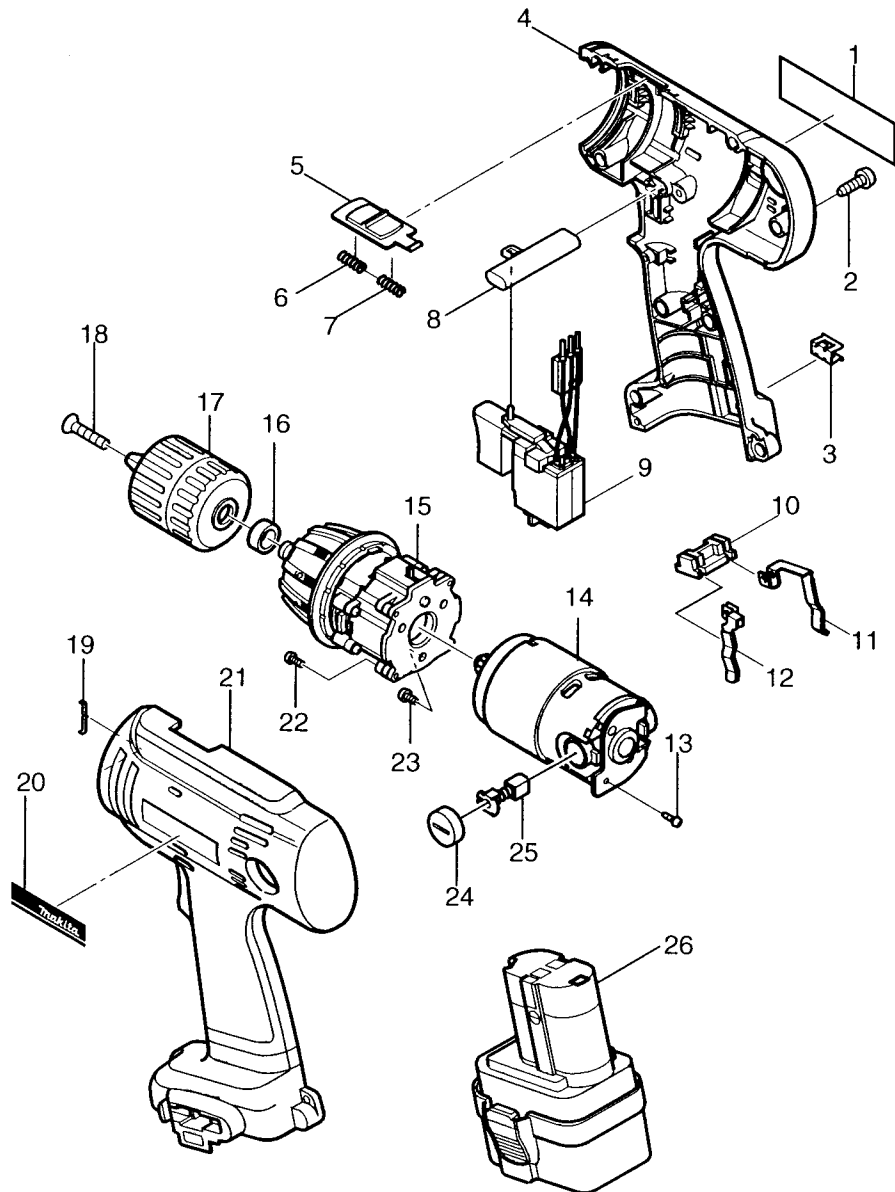


1	E	858794-9	TYPENSCHILD
2	E	266130-9	BLECHSCHRAUBE PT 3X16
3	E	344391-2	BIT-HALTER
4	E	182868-7	GEHÄUSE-SET
5	E	416058-3	DREHZAHLUMSCHALTER
6	E	231433-0	DRUCKFEDER
7	E	231433-0	DRUCKFEDER
8	E	416079-5	SCHALTERSCHIEBER
9	E	651939-6	ELEKTRONIKSCHALTER
10	E	687085-9	BATTERIEKONTAKTPLATTE
11	E	654168-0	BATTERIEKONTAKTFEDER
12	E	654169-8	BATTERIEKONTAKTFEDER
13	E	911006-2	KOMBI-SCHRAUBE M3X8
14	E	629700-9	GLEICHSTROMMOTOR 14,4V
15	E	125067-8	GETRIEBE KOMPLETT
16	E	257671-6	HÜLSE
17	Z	763127-4	SCHNELLSPANNBOHRFUTTER 13
18	E	266154-5	SCHRAUBE M 5X35
19	E	232159-7	BLATTFEDER
20	E	819063-3	FIRMENSCHILD
21	E	182868-7	GEHÄUSE-SET
22	E	911017-7	KOMBI-SCHRAUBE M3X12
23	E	266134-1	BLECHSCHRAUBE ST 4X8
24	E	643929-3	KOHLEDECKEL
25	E	191964-0	KOHLEBÜRSTEN CB-240
26	E	192600-1	WECHSELAKKU 1422

Umschalthebel für das Getriebe
Art.-Nr. 417078-0 (PG5)



Bestellnummern

Modell 6333 DW

1	858794-9	TYPENSCHILD
2	266130-9	BLECHSCHRAUBE PT 3X16
3	344391-2	BIT-HALTER
4	182868-7	GEHÄUSE-SET
5	416058-3	DREHZAHLUMSCHALTER
6	231433-0	DRUCKFEDER
7	231433-0	DRUCKFEDER
8	416079-5	SCHALTERSCHIEBER
9	651939-6	ELEKTRONIKSCHALTER
10	687085-9	BATTERIEKONTAKTPLATTE
11	654168-0	BATTERIEKONTAKTFEDER
12	654169-8	BATTERIEKONTAKTFEDER
13	911006-2	KOMBI-SCHRAUBE M3X8
14	629700-9	GLEICHSTROMMOTOR 14,4V
15	125067-8	GETRIEBE KOMPLETT
16	257671-6	HÜLSE
17	763127-4	SCHNELLSPANNBOHRFUTTER 13
18	266154-5	SCHRAUBE M 5X35
19	232159-7	BLATTFEDER
20	819063-3	FIRMENSCHILD
21	182868-7	GEHÄUSE-SET
22	911017-7	KOMBI-SCHRAUBE M3X12
23	266134-1	BLECHSCHRAUBE ST 4X8
24	643929-3	KOHLEDECKEL
25	191971-3	KOHLEBÜRSTEN CB-430
26	192600-1	WECHSELAKKU 1422

ab 01.04.99
neue Preisgruppen