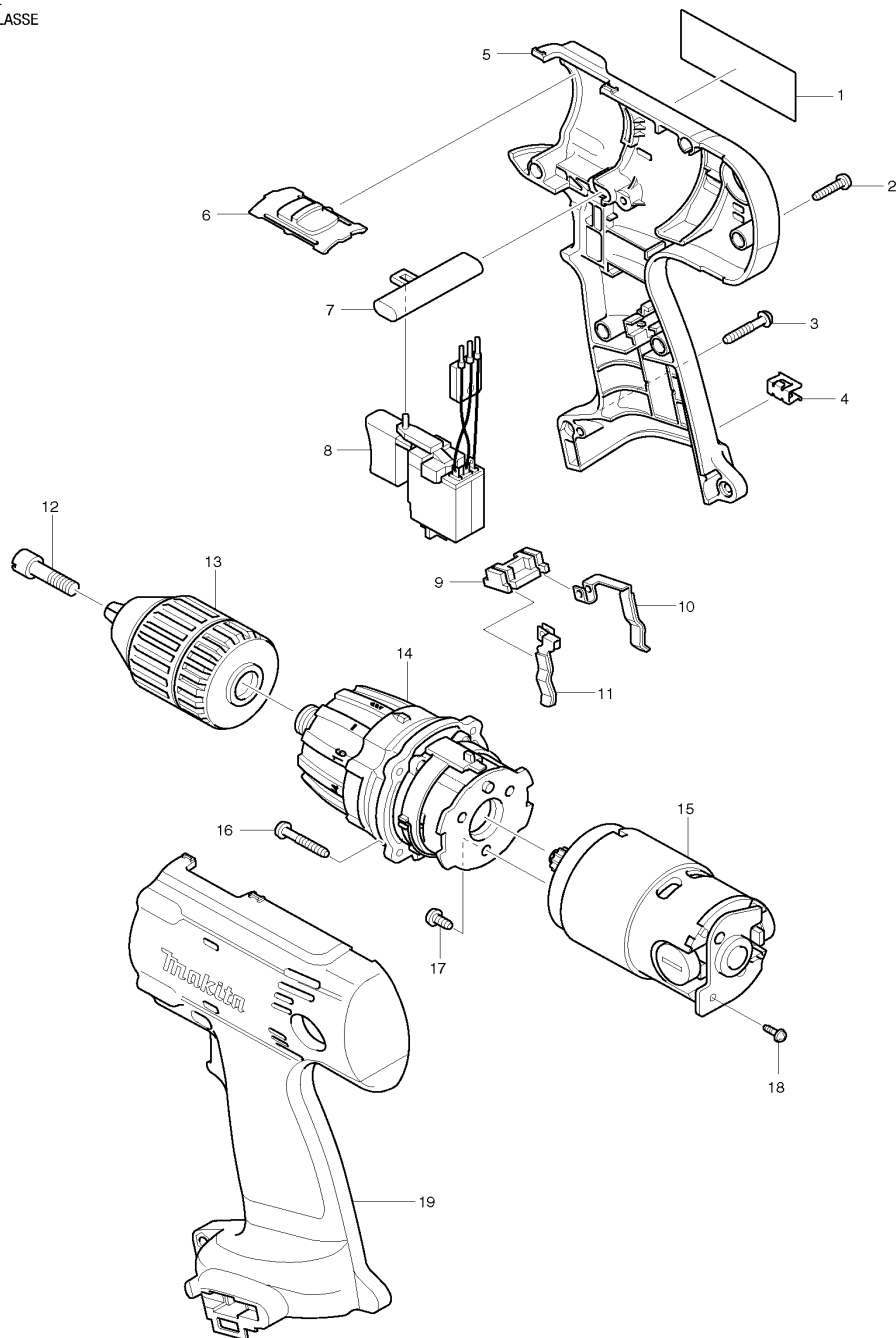


Modell 6316D Akku-Bohrschrauber



Pos.	*PG	Bestell-Nr.	Bezeichnung
001	4	851481-9	TYPENSCHILD
002	1	266130-9	BLECHSCHRAUBE PT 3x16
003	1	911143-2	KOMBI-SCHRAUBE M4x22
004	2	344391-2	BIT-HALTER
005	28	183079-7	GEHAEUSE-SET INKL. 19
006	3	125091-1	DREHZAHLSCHALTER INKL. *
007	3	416079-5	SCHALTERSCHIEBER
008	44	651939-6	ELEKTRONIKSCHALTER
009	3	687085-9	KONTAKTPLATTE
010	11	654168-0	KONTAKTFEDER +
011	10	654169-8	KONTAKTFEDER -
012	2	251464-3	SCHRAUBE M6x22
013	Z	192956-2	SCHNELLSPANNBOHRFUTTER 13mm
	Z	763158-3	SCHNELLSPANNBOHRFUTTER S13 (Röhm)
014	57	125105-6	GETRIEBE KPL.
015	57	629733-4	GLEICHSTROMMOTOR 12V
016	3	265999-8	BLECHSCHRAUBE 4x25
017	1	266134-1	BLECHSCHRAUBE ST 4x8
018	1	911006-2	KOMBI-SCHRAUBE M3x8
019	28	183079-7	GEHAEUSE-SET INKL. 5
	*	1	231433-0 DRUCKFEDER 4



Röhm
ab Serien-Nr. 9786G
Art.-Nr. 763158-3

