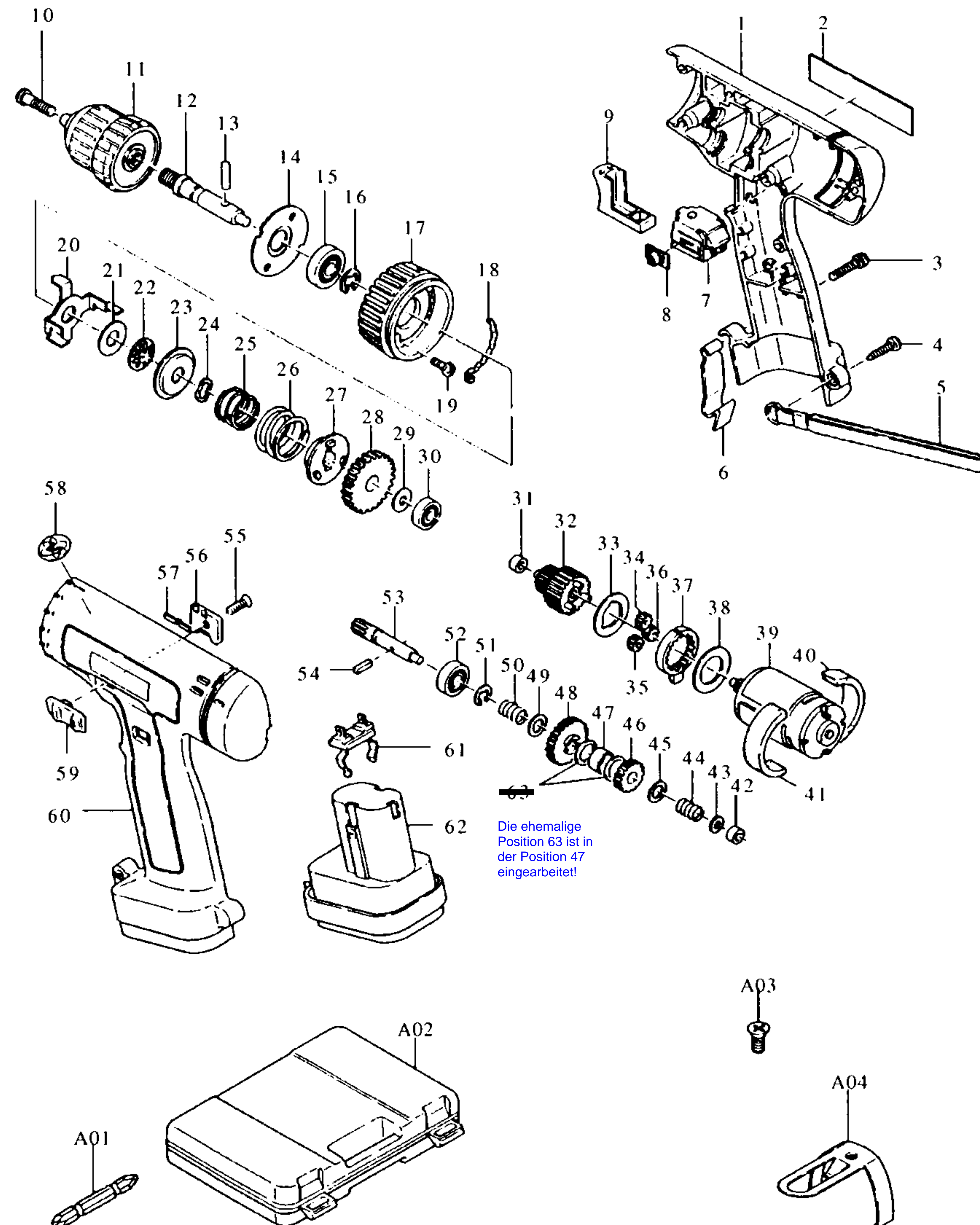


Modell 6311 DWH
13 mm Akku-Elektronik-Bohrschrauber 12V



Bestellnummern

1 E	182769-9	GEHÄUSE-SET
2 E	857938-8	TYPENSCHILD
3 E	911143-2	KOMBI-SCHRAUBE M4X22
4 E	265925-7	BLECHSCHRAUBE BT 4X20
5 E	163319-9	TRAGESCHLAUFE
6 E	343579-1	BATTERIEHALTER
7 E	651909-5	ELEKTRONIKSCHALTER C3KA
8 E	414740-8	SCHALTERSCHIEBER
9 E	415671-4	SCHALTHEBEL
10 E	251460-1	SCHRAUBE M6X22
11 Z	192284-5	SCHNELLSPANNBOHRFUTTER
12 E	322879-2	SPINDEL
13 E	256054-7	STIFT 4
14 E	285673-2	LAGERDECKEL 14
15 E	211061-7	RILLENKUGELLAGER 6000LLB
16 E	961015-1	SICHERUNGSSCHEIBE 9
17 E	415013-2	EINSTELLRING
18 E	343976-1	GLEITBLECH
19 E	911119-9	KOMBI-SCHRAUBE M4X12
20 E	165024-4	DRUCKBÜGEL
21 E	253180-3	SCHEIBE 10
22 E	216401-4	AXIAL-ROLLENLAGER 1023
23 E	267705-7	FEDERTELLER 10
24 E	253932-2	FEDERSCHEIBE
25 E	233158-2	DRUCKFEDER 22
26 E	233044-7	DRUCKFEDER 27
27 E	223090-8	KUPPLUNG
28 E	226315-9	STIRNRAD 49
29 E	267100-1	SCHEIBE 6
30 E	211016-2	RILLENKUGELLAGER 626LLB
31 E	214019-5	GLEITLAGER 4
32 E	153213-3	STUFENSTIRNRAD KOMPLETT
33 E	267098-2	UNTERLAGSCHEIBE 16
34 E	226245-4	PLANETENRAD 15
35 E	226245-4	PLANETENRAD 15
36 E	226245-4	PLANETENRAD 15
37 E	226248-8	HOHLRAD 48
38 E	253794-8	SCHEIBE 18
39 E	629636-2	GLEICHSTROMMOTOR 12V
40 E	835244-1	SCHAUMGUMMI 14-72
41 E	835244-1	SCHAUMGUMMI 14-72
42 E	214019-5	GLEITLAGER 4
43 E	267099-0	SCHEIBE 4
44 E	233041-3	DRUCKFEDER 8
45 E	253309-1	SCHEIBE 8
46 E	226261-6	STIRNRAD 25
47 E	257178-2	RING 12
48 E	226292-5	STIRNRAD 40
49 E	253309-1	SCHEIBE 8
50 E	233041-3	DRUCKFEDER 8

Modell 6311 DWH

51 E	961013-5	SICHERUNGSSCHEIBE E-7
52 E	211031-6	RILLENKUGELLAGER 608LLB
53 E	226253-5	STIRNRAD 8
54 E	254236-5	KEIL 3
55 E	265007-5	SCHRAUBE M4X12
56 E	343987-6	SCHALTSTÜCK 62
57 E	232053-3	BLATTFEDER
58 E	818057-5	HINWEISSCHILD
59 E	415014-0	DREHZAHLUMSCHALTER
60 E	182769-9	GEHÄUSE-SET
61 E	643918-8	BATTERIEKONTAKT
62 Z	192296-8	HOCHLEISTUNGSAKKU 1201 63
A01 Z	784203-1	KREUZSCHLITZEINSATZ 2-65
A02 Z	182821-3	TRANSPORTKOFFER
A03 E	911103-4	KOMBI-SCHRAUBE M4X6
A04 E	343951-7	EINHÄNGEBÜGEL

E=Ersatzteil Januar'97
Z=Zubehör Modell 6311 DWH