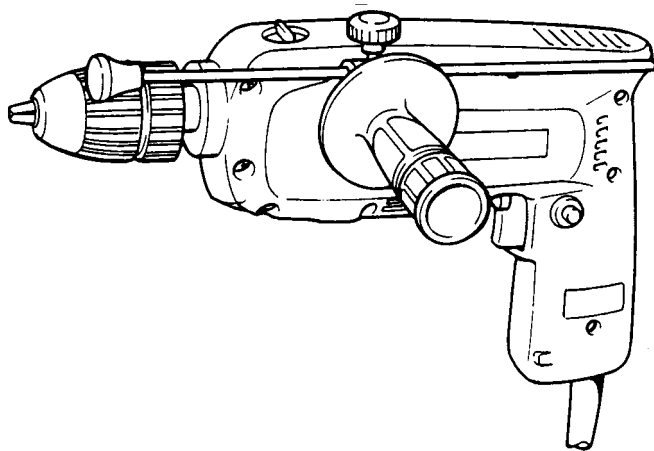
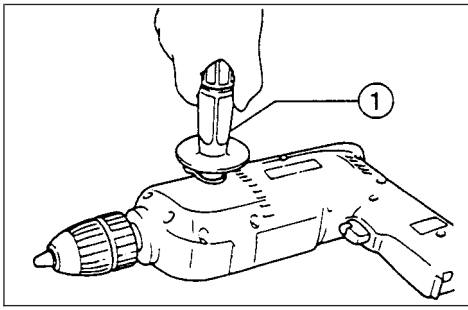


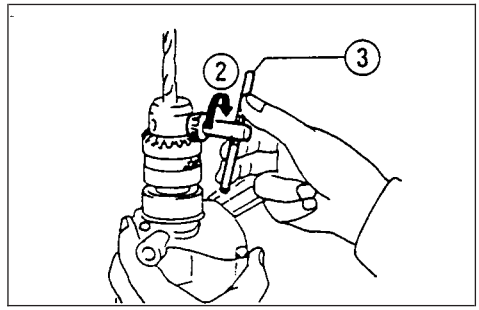
GB	2-speed drill	Instruction Manual
F	2 vitesses perceuse	Manuel d'Instructions
D	2-Gang Bohrmaschine	Betriebsanleitung
I	2 velocità trapano	Istruzioni d'Uso
NL	2 snelheden boormachine	Gebruiksaanwijzing
E	2 velocidad taladro	Manual de Instrucciones
P	Berbequim de 2 velocidades	Manual de Instruções
DK	2-gears boremaskine	Brugsanvisning
S	Tvåväxlad bormaskin	Bruksanvisning
N	Boremaskin med to hastigheter	Bruksanvisning
SF	2-nopeuksinen porakone	Käyttöohje
GR	Τρυπάνι 2 ταχυτήτων	Οδηγίες χρήσεως

6310

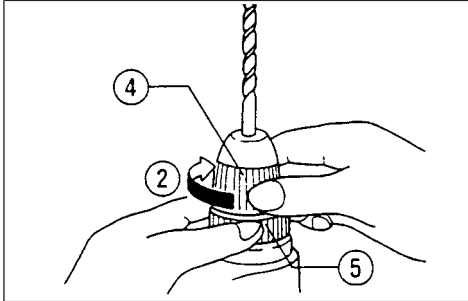




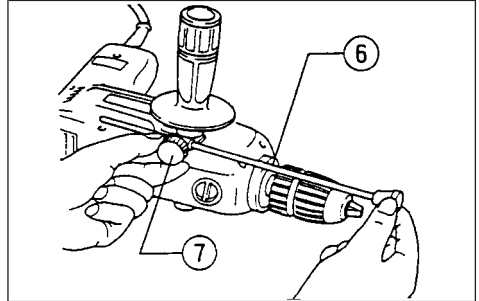
1



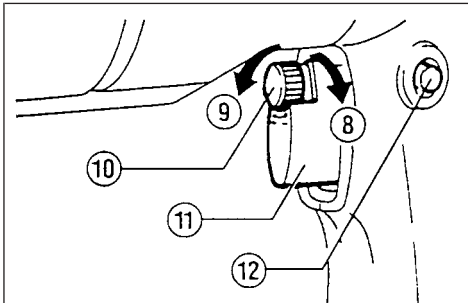
2



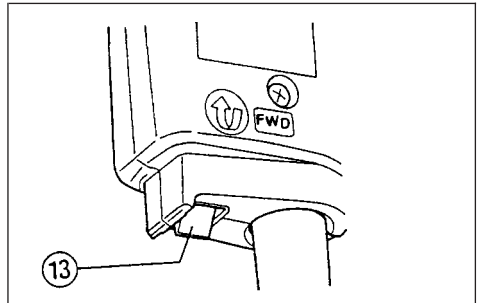
3



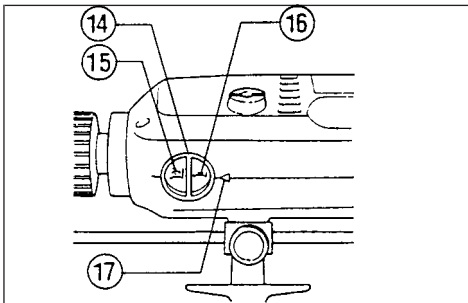
4



5



6



7

- | | | |
|---------------|-----------------------|--------------------------|
| ① Side grip | ⑦ Screw | ⑬ Reversing switch lever |
| ② Tighten | ⑧ High | ⑭ Speed change knob |
| ③ Chuck key | ⑨ Low | ⑮ 0 – 2,000 R/min. |
| ④ Sleeve | ⑩ Speed control screw | ⑯ 0 – 700 R/min. |
| ⑤ Ring | ⑪ Switch trigger | ⑰ Arrow |
| ⑥ Depth gauge | ⑫ Lock button | |

SPECIFICATIONS

Model 6310

Capacities

Steel	Hi: 8 mm	Low: 13 mm
Wood	Hi: 20 mm	Low: 32 mm
No load speed (RPM)	Hi: 0 – 2,000	Low: 0 – 700
Overall length	310 mm	
Net weight	2 kg	

- Due to the continuing program of research and development, the specifications herein are subject to change without prior notice.
- Note: Specifications may differ from country to country.



Power supply

The machine should be connected only to a power supply of the same voltage as indicated on the nameplate, and can only be operated on single-phase AC supply. They are double-insulated in accordance with European Standard and can, therefore, also be used from sockets without earth wire.

Safety hints

For your own safety, please refer to enclosed Safety instructions.

These symbols mean:

-  **Read instruction manual.**
-  **DOUBLE INSULATION**

ADDITIONAL SAFETY RULES

1. **Always be sure you have a firm footing. Be sure no one is below when using the machine in high locations.**
2. **Hold the machine firmly.**
3. **Keep hands away from rotating parts.**
4. **When drilling into walls, floors or wherever “live” electrical wires may be encountered, DO NOT TOUCH ANY METAL PARTS OF THE MACHINE! Hold the machine by the insulated grasping surfaces to prevent electric shock if you drill into a “live” wire.**
5. **Do not leave the machine running. Operate the machine only when hand-held.**
6. **Do not touch the drill bit or the workpiece immediately after operation; they may be extremely hot and could burn your skin.**

SAVE THESE INSTRUCTIONS.

OPERATING INSTRUCTIONS

Installing side grip (auxiliary handle) (Fig. 1)

Screw the side grip on the machine securely.

Installing or removing drill bit

Important:

Always be sure that the machine is switched off and unplugged before installing or removing the bit.

For machines with standard keyed chuck (Fig. 2)

To install the bit, place it in the chuck as far as it will go. Tighten the chuck by hand. Place the chuck key in each of the three holes and tighten clockwise. Be sure to tighten all three chuck holes evenly. To remove the bit, turn the chuck key counterclockwise in just one hole, then loosen the chuck by hand.

After using the chuck key, be sure to return it to the original position.

For machines with keyless chuck (Fig. 3)

Hold the ring and turn the sleeve counterclockwise to open the chuck jaws. Place the bit in the chuck as far as it will go. Hold the ring firmly and turn the sleeve clockwise to tighten the chuck. To remove the bit, hold the ring and turn the sleeve counterclockwise.

Adjusting depth of drilling (Fig. 4)

Loosen the screw and adjust the depth gauge to the desired depth. After adjusting, tighten the screw.

Switch action (Fig. 5)

CAUTION:

Before plugging in the machine, always check to see the switch trigger actuates properly and returns to the "OFF" position when released .

To start the machine, simply pull the trigger. Machine speed is increased by increasing pressure on the trigger. Release the trigger to stop. For continuous operation, pull the trigger and then push in the lock button. To stop the machine from the locked position, pull the trigger fully, then release it. A speed control screw is provided so that maximum machine speed can be limited (variable). Turn the speed control screw clockwise for higher speed, and counterclockwise for lower speed.

Reversing switch action (Fig. 6)

CAUTION:

- Always check the direction of rotation before drilling.
- Use the reversing switch only after the machine comes to a complete stop. Changing the direction of rotation before the machine stop may damage the machine.

This machine has a reversing switch to change the direction of rotation. Move the reversing switch lever to the "FWD" position for clockwise rotation or the "REV" position for counterclockwise rotation.

Speed change (Fig. 7)

To change the machine speed, turn the speed change knob so that the reference arrow on the machine body points to the desired speed indication.

CAUTION:

Turn the speed change knob only after the machine comes to a complete stop.

Drilling operation

- Drilling in wood
When drilling in wood, the best results are obtained with wood drills equipped with a guide screw. The guide screw makes drilling easier by pulling the bit into the workpiece.
- Drilling in metal
To prevent the bit from slipping when starting a hole, make an indentation with a center-punch and hammer at the point to be drilled. Place the point of the bit in the indentation and start drilling.
Use a cutting lubricant when drilling metals. The exceptions are iron and brass which should be drilled dry.

CAUTION:

- Pressing excessively on the machine will not speed up the drilling. In fact, this excessive pressure will only serve to damage the tip of your bit, decrease the machine performance and shorten the service life of the machine.
- There is a tremendous force exerted on the machine/bit at the time of hole breakthrough. Hold the machine firmly and exert care when the bit begins to break through the workpiece.
- A stuck bit can be removed simply by setting the reversing switch to reverse rotation in order to back out. However, the machine may back out abruptly if you do not hold it firmly.
- Always secure small workpieces in a vise or similar hold-down device.

MAINTENANCE

CAUTION:

Always be sure that the machine is switched off and unplugged before carrying out any work on the machine.

To maintain product safety and reliability, repairs, maintenance or adjustment should be carried out by Makita Authorized Service Center.

GUARANTEE

We guarantee Makita machines in accordance with statutory/country-specific regulations. Damage attributable to normal wear and tear, overload or improper handling will be excluded from the guarantee. In case of complaint, please send the machine, undismantled, with the enclosed GUARANTEE CERTIFICATE, to your dealer or the Makita Service Center.

- | | | |
|----------------------|----------------------|------------------------|
| ① Poignée latérale | ⑦ Vis | ⑬ Inverseur |
| ② Serrer | ⑧ Plus rapide | ⑭ Sélecteur de vitesse |
| ③ Clé de mandrin | ⑨ Moins rapide | ⑮ 0 – 2 000 t/min. |
| ④ Manchon | ⑩ Molette de réglage | ⑯ 0 – 700 t/min. |
| ⑤ Bague | ⑪ Gâchette | ⑰ Index |
| ⑥ Tige de profondeur | ⑫ Bouton de blocage | |

SPECIFICATIONS

Modèle 6310

Capacités

Acier	Haute : 8 mm	Basse : 13 mm
Bois	Haute : 20 mm	Basse : 32 mm
Vitesse à vide (t/mn.)	Haute : 0 – 2 000	Basse : 0 – 700
Longueur totale	310 mm	
Poids net	2 kg	

- Etant donné l'évolution constante de notre programme de recherche et de développement, les spécifications contenues dans ce manuel sont sujettes à modification sans préavis.
- Note : Les spécifications peuvent varier suivant les pays.

Alimentation

L'outil ne devra être raccordé qu'à une alimentation de la même tension que celle qui figure sur la plaque signalétique, et il ne pourra fonctionner que sur un courant secteur monophasé. Réalisé avec une double isolation, il est conforme à la réglementation européenne et peut de ce fait être alimenté sans mise à la terre.

Consignes de sécurité

Pour votre propre sécurité, reportez-vous aux consignes de sécurité qui accompagnent l'outil.

Ces symboles signifient :



Lire le mode d'emploi.



DOUBLE ISOLATION

CONSIGNES DE SECURITE SUPPLEMENTAIRES

1. **Veillez à garder toujours une bonne assise. Assurez-vous que personne ne se trouve au-dessous de vous quand vous utilisez l'outil d'une situation élevée.**
2. **Tenez votre outil fermement.**
3. **Gardez les mains éloignées des pièces en mouvement.**
4. **Au moment de percer des trous dans un mur ou dans une surface quelconque, il peut arriver de rencontrer des fils électriques conducteurs. Par conséquent, NE JAMAIS TOUCHER LES ELEMENTS METALLIQUES DE L'OUTIL PENDANT CES TRAVAUX! Saisir l'outil par ses surfaces isolées pour éviter toute décharge électrique pour le cas où un fil électrique conducteur serait touché.**

5. Ne laissez pas votre outil tourner à vide. Ne le faites tourner que quand vous l'avez dans les mains.

6. Ne touchez pas le foret ou la partie percée juste après le perçage; ils peuvent être extrêmement chauds et vous brûler sérieusement.

CONSERVEZ CES INSTRUCTIONS.

MODE D'EMPLOI

Pose de la poignée latérale (poignée auxiliaire) (Fig. 1)

Vissez à fond la poignée latérale sur l'outil.

Pose et dépose du foret

Important :

Assurez-vous toujours que l'outil est débranché et le contact coupé avant d'installer ou de retirer le foret.

Modèles avec mandrin à clavette standard (Fig. 2)

Pour installer le foret, insérez-le le plus loin possible dans le mandrin. Serrez celui-ci à la main. Placez la clé de mandrin dans chacun des trois trous et serrez vers la droite. Il est important de serrer le mandrin de façon égale pour les trois trous. Pour retirer le foret, tournez la clé de mandrin vers la gauche dans un trou seulement puis relâchez le foret à la main.

Après vous être servi de la clé de mandrin, veillez à bien la remettre à sa place.

Modèles avec mandrin sans clavette (Fig. 3)

Tenez la bague et tournez le corps du mandrin dans le sens rétro-horaire pour ouvrir le mandrin. Placez le foret dans le mandrin aussi loin que possible. Tenez solidement la bague et tournez le corps dans le sens horaire pour serrer le mandrin. Pour enlever le foret, tenez la bague et tournez le corps dans le sens rétro-horaire.

Profondeur de perçage (Fig. 4)

Relâchez la vis et ajustez la tige de profondeur à la profondeur désirée. Ensuite, resserrez la vis.

Interrupteur (Fig. 5)

ATTENTION :

Avant de brancher l'outil, assurez-vous toujours que la gâchette fonctionne correctement et revient en position "OFF" une fois relâchée.

Pour démarrer l'outil, tirez simplement sur la gâchette. La vitesse de rotation s'accroît quand vous augmentez votre pression sur la gâchette. Pour un fonctionnement continu, tirez sur la gâchette et poussez ensuite le bouton de blocage. Pour arrêter l'outil en cette position, tirez à fond sur la gâchette et relâchez-la. Une molette de régrage de vitesse permet de limiter, de façon variable, la vitesse maximum. Tournez cette molette vers la droite pour une vitesse plus grande et vers la gauche pour une vitesse réduite.

Inverseur de marche (Fig. 6)

ATTENTION :

- Vérifiez toujours le sens de rotation avant de percer.
- N'actionnez l'inverseur qu'une fois l'outil complètement arrêté, faute de quoi vous risquez d'endommager sérieusement celui-ci.

Cet outil est muni d'un inverseur permettant de changer le sens de rotation. Mettez-le du côté "FWD" pour une rotation vers la droite, du côté "REV" pour le sens inverse.

Changement de vitesse (Fig. 7)

Pour changer la vitesse de l'outil, tournez le bouton de changement de vitesse de façon que la flèche de référence de l'outil pointe sur l'indication de vitesse désirée.

ATTENTION :

Ne tournez le bouton de changement de vitesse qu'après que l'outil se soit complètement arrêté.

Perçage

- **Perçage du bois**
Quand vous percez dans du bois, vous obtiendrez de meilleurs résultats avec des mèches munies d'une vis-guide. Celle-ci rend le perçage plus aisé en tirant la mèche à l'intérieur de la pièce.
- **Perçage du métal**
Pour empêcher le foret de glisser en début de perçage, faites une indentation au point de perçage à l'aide d'un poinçon et d'un marteau. Placez ensuite la pointe du foret dans l'indentation et commencez à percer.
Quand vous forez dans du métal, utilisez un lubrifiant. Seuls le fer et le laiton peuvent se percer à sec.

ATTENTION :

- Une pression excessive sur l'outil n'accélère pas le perçage. Au contraire, elle risque d'endommager la pointe du foret, de réduire le rendement de l'outil et donc sa durée de service.
- Une force énorme s'exerce sur le foret et l'outil quand le premier émerge sur la face postérieure. Tenez votre outil fermement et faites bien attention dès que le foret commence à approcher de la face opposée du matériau que vous percez.
- Un foret coincé peut se retirer en plaçant l'inverseur sur la direction opposée. Il faut alors faire très attention car l'outil risque de reculer brusquement si vous ne le tenez pas fermement.
- Assurez toujours les petites pièces à percer à l'aide d'un étau ou d'un mode de fixation analogue.

ENTRETIEN

ATTENTION :

Assurez-vous toujours que l'outil est à l'arrêt et débranché avant d'effectuer tout travail dessus.

Pour maintenir la sécurité et la fiabilité du produit, les réparations, l'entretien ou les réglages doivent être effectués par le Centre d'Entretien Makita.

GARANTIE

Les outils Makita sont garantis en accord avec les règlements et les lois de chaque pays. Les dommages imputables à une usure par détérioration naturelle, une surcharge ou une manipulation incorrecte ne sont pas couverts par la garantie. En cas de réclamation, envoyer l'outil, sans le démonter et avec le CERTIFICAT DE GARANTIE inclus, à son revendeur ou à un centre de réparation Makita.

- | | | |
|-----------------------|-----------------------|-------------------------------|
| ① Zusatzhandgriff | ⑦ Klemmschraube | ⑬ Drehrichtungsumschalter |
| ② Festziehen | ⑧ hoch | ⑭ Getriebeumschalter |
| ③ Bohrfutterschlüssel | ⑨ niedrig | ⑮ 0 – 2 000 min ⁻¹ |
| ④ Hülse | ⑩ Drehzahl-Stellrad | ⑯ 0 – 700 min ⁻¹ |
| ⑤ Ring | ⑪ Elektronikschalter | ⑰ Markierungspfeil |
| ⑥ Tiefenschlag | ⑫ Schalterarretierung | |

TECHNISCHE DATEN

Modell 6310

Bohrleistung

Stahl	Hoch: 8 mm	Niedrig: 13 mm
Holz	Hoch: 20 mm	Niedrig: 32 mm
Leerlaufdrehzahl (min ⁻¹)	Hoch: 0 – 2 000	Niedrig: 0 – 700
Gesamtlänge	310 mm	
Nettogewicht	2 kg	

- Wir behalten uns vor, Änderungen im Zuge der Entwicklung und des technischen Fortschritts ohne vorherige Ankündigung vorzunehmen.
- Hinweis: Die technischen Daten können von Land zu Land abweichen.

Netzanschluß

Die Maschine darf nur an die auf dem Typenschild angegebene Netzspannung angeschlossen werden und arbeitet nur mit Einphasen- Wechselspannung. Sie ist entsprechend den Europäischen Richtlinien doppelt schutzisoliert und kann daher auch an Steckdosen ohne Erdanschluß betrieben werden.

Sicherheitshinweise

Lesen und beachten Sie diese Hinweise, bevor Sie das Gerät benutzen.

Bedeutung der Symbole:

-  Bitte Bedienungsanleitung lesen.
-  **DOPPELT SCHUTZISOLIERT**

ZUSÄTZLICHE SICHERHEITSBESTIMMUNGEN

1. Sorgen Sie für sicheren Stand und halten Sie jederzeit Gleichgewicht. Stellen Sie sicher, daß sich bei Einsatz der Maschine an hochgelegenen Arbeitsplätzen keine Personen darunter aufhalten.
2. Halten Sie die Maschine mit beiden Händen fest.
3. Halten Sie die Hände von rotierenden Teilen fern.
4. Beim Bohren in Wände, Fußböden oder sonstige Stellen, an denen sich stromführende Leitungen befinden könnten, nicht die Metallteile der Maschine oder des Einsatzwerkzeuges berühren. Die Maschine nur an den isolierten Griffflächen festhalten, um beim versehentlichen Bohren in eine stromführende Leitung einen elektrischen Schlag zu vermeiden.

5. Die Maschine nicht im eingeschalteten Zustand aus der Hand legen. Nur einschalten , wenn die Maschine mit der Hand geführt wird.
6. Das Einsatzwerkzeug oder das bearbeitete Werkstück nicht unmittelbar nach Beendigung der Arbeit berühren. Sie können sehr heiß sein und Verbrennungen verursachen.

BEWAHREN SIE DIESE HINWEISE SORGFÄLTIG AUF.

BEDIENUNGSHINWEISE

Montage des Zusatzhandgriffs (Abb. 1)

Schrauben Sie den Zusatzhandgriff in die vorgesehene Bohrung der Maschine.

Montage oder Demontage von Einsatzwerkzeugen

Wichtig:
Vergewissern Sie sich vor der Montage bzw. Demontage von Einsatzwerkzeugen stets, daß die Maschine abgeschaltet und der Netzstecker gezogen ist.

Für Maschinen mit Standardbohrfutter mit Schlüssel (Abb. 2)

Das Einsatzwerkzeug soweit wie möglich in das Bohrfutter einsetzen. Das Bohrfutter von Hand festziehen. Den Bohrfutterschlüssel in jede der drei Bohrfutter- Bohrungen einsetzen und im Uhrzeigersinn festziehen. An allen drei Bohrfutter-Bohrungen gleichmäßig spannen. Zum Entfernen eines Einsatzwerkzeuges den Bohrfutterschlüssel in einer Bohrfutter-Bohrung gegen den Uhrzeigersinn drehen. Danach kann das Bohrfutter von Hand gelöst werden.

Den Bohrfutterschlüssel nach Verwendung wieder in die dafür vorgesehene Halterung an der Bohrmaschine einsetzen.

Für Maschinen mit schlüssellosem Bohrfutter (Abb. 3)

Halten Sie den Klemmring und drehen Sie die Werkzeugverriegelung gegen den Uhrzeigersinn, um das Bohrfutter zu öffnen. Das Einsatzwerkzeug so weit wie möglich in das Bohrfutter einsetzen. Zum Spannen den Klemmring gut festhalten und die Werkzeugverriegelung im Uhrzeigersinn drehen. Zum Entfernen eines Einsatzwerkzeuges den Klemmring festhalten und die Werkzeugverriegelung gegen den Uhrzeigersinn drehen.

Bohrtiefenbegrenzung (Abb. 4)

Lösen Sie die Schraube und stellen Sie den Tiefenanschlag auf die gewünschte Tiefe ein. Nach dem Einstellen ziehen Sie die Schraube wieder fest.

Schalterfunktion (Abb. 5)

VORSICHT:

Vor dem Anschließen der Maschine an das Stromnetz stets überprüfen, ob der Elektronikschalter ordnungsgemäß funktioniert und beim Loslassen in die AUS-Stellung zurückkehrt.

Zum Einschalten drücken Sie den Elektronikschalter. Die Drehzahl erhöht sich durch verstärkte Druckausübung auf den Elektronikschalter. Zum Ausschalten lassen Sie den Schalter los. Für Dauerbetrieb drücken Sie den Elektronikschalter und gleichzeitig die Schalterarretierung. Zum Ausschalten des Dauerbetriebs den Elektronikschalter drücken und wieder loslassen. Die Drehzahl kann über das Drehzahlstellrad bei vollständig gedrücktem Elektronikschalter eingestellt werden. Für höhere Drehzahlen das Stellrad im Uhrzeigersinn für niedrigere Drehzahlen gegen den Uhrzeigersinn drehen.

Drehrichtungsumschalter (Abb. 6)

VORSICHT:

- Prüfen Sie stets die Drehrichtung, bevor Sie mit dem Bohren beginnen.
- Wechseln Sie niemals die Drehrichtung, bevor der Motor zum Stillstand gekommen ist. Andernfalls kann die Maschine beschädigt werden.

Mit dem Drehrichtungsumschalter kann die Drehrichtung verändert werden. Schalten Sie auf "FWD" für Rechtslauf, auf "REV" für Linkslauf.

Getriebeumschalter (Abb. 7)

Zur Änderung der Getriebeuntersetzung drehen Sie den Getriebeumschalter so, daß der Markierungspfeil auf dem Maschinengehäuse auf den gewünschten Drehzahlbereich zeigt.

VORSICHT:

Die Drehzahl nur dann ändern, wenn der Motor zum Stillstand gekommen ist.

Bohren

- Bohren in Holz
Beim Bohren in Holz lassen sich die besten Ergebnisse mit Holzbohrern, die mit einer Gewindespitze ausgestattet sind, erzielen. Die Gewindespitze erleichtert das Bohren, da sie den Bohrer in das Werkstück hineinzieht.
- Bohren in Metall
Damit der Bohrer beim Anbohren nicht verläuft, ist die zu bohrende Stelle mit einem Körner anzukörnen. Dann den Bohrer in die Vertiefung setzen und die Maschine einschalten.
Beim Bohren von Metall ein Schneidöl verwenden. NE-Metalle werden allerdings ohne Zugabe von Schneidemulsionen bearbeitet.

VORSICHT:

- Ein zu starker Druck auf die Maschine bewirkt keine Beschleunigung der Bohrleistung. Ein zu hoher Schnittdruck führt zu einer Beschädigung der Bohrer Spitze und damit zu Verringerung der Bohrerstandzeit und Überanspruchung der Maschine.
- Beim Austritt des Bohrers aus dem Werkstück wirkt ein hohes Rückdrehmoment auf die Maschine. Deshalb die Maschine gut festhalten und den Vorschub verringern, wenn der Bohrer durch das Werkstück dringt.
- Kleine Werkstücke stets in einem Schraubstock einspannen oder mit einer Schraubzwinde sichern.
- Ein festsitzender Bohrer läßt sich durch Umschalten der Drehrichtung auf Linkslauf wieder herausdrehen. Die Maschine ist gut festzuhalten, da im Linkslauf ein hohes Rückdrehmoment auf die Maschine auftritt.

WARTUNG

VORSICHT:

Vor Arbeiten an der Maschine vergewissern Sie sich, daß sich der Schalter in der "OFF-" Position befindet und der Netzstecker gezogen ist.

Um die Sicherheit und Zuverlässigkeit dieser Maschine zu gewährleisten, sollten Reparatur-, Wartungs-, und Einstellarbeiten nur von durch Makita autorisierten Werkstätten oder Kundendienstzentren unter abschließlicher Verwendung von Makita-Originalersatzteilen ausgeführt werden.

GARANTIE

Für Makita-Elektrowerkzeuge gewähren wir Garantie gemäß den gesetzlichen/länderspezifischen Bestimmungen. Von der Garantie ausgeschlossen sind Schäden, die auf gebrauchsbedingten Verschleiß, Überlastung oder unsachgemäße Behandlung zurückzuführen sind. Bei Beanstandungen senden Sie bitte das unzerlegte Gerät zusammen mit dem beigefügten GARANTIESCHEIN an Ihren Händler oder die Makita-Kundendienstzentrale.

① Manico laterale	⑦ Vite	⑬ Interruttore d'inversione
② Stringere	⑧ Alta	⑭ Pommello di combio di velocità
③ Chiave del mandrino	⑨ Basso	⑮ 0 – 2.000 g./min.
④ Manicotto	⑩ Vite di velocità	⑯ 0 – 700 g./min.
⑤ Anello	⑪ Interruttore	⑰ Freccia
⑥ Regolatore	⑫ Bottone di bloccaggio	

DATI TECNICI

Modello 6310

Capacità

Acciaio	Alto: 8 mm	Basso: 13 mm
Legno	Alto: 20 mm	Basso: 32 mm
Velocità a vuoto (g./min.)	Alto: 0 – 2.000	Basso: 0 – 700
Lunghezza totale	310 mm	
Peso netto	2 kg	

- Per il nostro programma di ricerca e sviluppo continui, i dati tecnici sono soggetti a modifiche senza preavviso.
- Nota: I dati tecnici potrebbero differire a seconda del paese di destinazione del modello.

Alimentazione

L'utensile deve essere collegato ad una presa di corrente con la stessa tensione indicata sulla targhetta del nome, e può funzionare soltanto con la corrente alternata monofase. Esso ha un doppio isolamento in osservanza alle norme europee, per cui può essere usato con le prese di corrente sprovviste della messa a terra.

Consigli per la sicurezza

Per la vostra sicurezza, riferitevi alle accluse istruzioni per la sicurezza.

Questi simboli significano:



Leggete il manuale di istruzioni.



DOPIO ISOLAMENTO

REGOLE ADDIZIONALI DI SICUREZZA

1. **Assicurarsi di avere i piedi al sicuro continuamente. Assicurarsi che non c'è nessuno sotto quando si fanno lavori in posizioni alte.**
2. **Mantenere l'utensile fermo.**
3. **Tenere le mani lontane dalle parti in movimento.**
4. **Quando si fanno fori su pavimenti, muri oppure qualsiasi altro posto dove c'è la possibilità di incontrare cavi portanti corrente elettrica NON TOCCARE MAI NESSUNA PARTE METALLICA DELL'UTENSILE!**
Tenere l'utensile attraverso le superfici isolate per prevenire scosse elettriche nel caso si venga a contatto con il cavo portante corrente.
5. **Non lasciare l'utensile girare a vuoto. Mettere in fuazione l'utensile solamente quando è tenuto ben saldo in mano.**
6. **Non toccare la punta del trapano oppure il pezzo sotto lavorazione subito dopo la foratura, potrebbero essere estremamente caldi e causare ustioni alla pelle.**

CONSERVATE QUESTE ISTRUZIONI.

ISTRUZIONI PER L'USO

Montaggio del manico laterale (manico ausiliare) (Fig. 1)

Avvitare il manico laterale sull'utensile con forza.

Inserimento e rimozione della punta

Importante:

Assicurarsi sempre che l'utensile è staccato della presa di corrente e l'interruttore non è inserito prima di montare oppure smontare la punta.

Per gli utensili con mandrino con chiave standard (Fig. 2)

Per montare la punta inserirla nel mandrino il più profondo possibile. Stringere il mandrino a mano. Inserire la chiave del mandrino in ciascuno dei tre fori del mandrino e stringere nel senso dell'orologio. Assicurarsi di stringere attraverso i tre fori equamente. Per smontare la punta, far girare la chiave del mandrino nel senso inverso usando un foro solo, quindi allentare il mandrino con le mani.

Dopo l'uso della chiave del mandrino, assicurarsi che la chiave è stata rimessa al suo posto di origine.

Per gli utensili con mandrino senza chiave (Fig. 3)

Tenere l'anello e girare il manicotto in senso antiorario in modo da aprire le ganasce del mandrino. Inserire la punta nel mandrino lasciandola entrare bene in fondo. Tenere ancora saldamente l'anello e girare il manicotto in senso orario in modo da serrare il mandrino. Per togliere la punta, tenere l'anello e girare il manicotto in senso antiorario.

Regolazione della profondità di perforazione (Fig. 4)

Allentare le vite e regolare la misura di profondità alla profondità desiderata. Dopo la regolazione stringere la vite.

Operazione dell'interruttore (Fig. 5)

ATTENZIONE:

Prima di collegare l'utensile alla presa di corrente sempre controllare che l'interruttore a grilletto funziona come si deve e ritorna alla posizione OFF quando viene rilasciato.

Per mettere in moto l'utensile semplicemente schiacciare il grilletto. La velocità dell'utensile cresce con l'aumento di pressione sul grilletto dell'interruttore. Per fermarlo lasciare andare il grilletto. Nel caso di operazione continua basta premere il grilletto e inserire il bottone di bloccaggio. Per arrestare l'utensile dalla posizione bloccata, basta premere il grilletto a fondo e poi rilasciarlo. L'utensile è dotato di una vite di controllo di velocità che permette la regolazione della velocità massima dell'utensile (variazione). Far girare nel senso dell'orologio la vite per ottenere una velocità superiore e nel senso contrario per una velocità minore.

Interruttore di inversione di marcia (Fig. 6)

ATTENZIONE:

- Sempre controllare la direzione di rotazione prima di mettere in moto l'utensile.
- Usare l'interruttore di inversione di marcia solo dopo che l'utensile si è fermato completamente. Cambiare la direzione di rotazione prima che l'utensile si sia fermato può causare danni all'utensile stesso.

Questo utensile è provvisto di un interruttore di inversione per cambiare la direzione di rotazione. Muovere la levetta dell'interruttore di inversione nella posizione "FWD" per ottenere un movimento nel senso dell'orologio oppure nella posizione "REV" per un movimento inverso.

Cambio di velocità (Fig. 7)

Per cambiare la velocità dell'utensile, far girare il pomello di cambio di velocità in modo che la freccia sul corpo dell'utensile indichi la velocità desiderata segnata sul pomello.

ATTENZIONE:

Prima di far girare il pomello di cambio di velocità attendere che l'utensile si fermi completamente.

Operazione di foratura

- Foratura sul legno

Quando si lavora sul legno i migliori risultati si ottengono con punte dotate di viti guida. La vite guida rende più facile la foratura perchè aiuta la punta ad entrare nel pezzo da lavorare.

- Foratura su metalli

Per evitare che la punta scivoli all'inizio della foratura si suggerisce di fare un punto guida con un punzone sul punto dove si vuole fare il foro. Piazzare la punta sul punto punzonato e iniziare la foratura.

Usare un olio lubrificatore quando si lavora su metalli. Le uniche eccezioni sono ferro e ottone che richiedono di lavorare all'asciutto.

ATTENZIONE:

- Una pressione eccessiva sull'utensile non permette una lavorazione più veloce. Infatti questa eccessiva pressione servirà solo a danneggiare la punta, a diminuire le possibilità di lavorazione e aiuterà a danneggiare l'utensile più in fretta.
- Al momento dell'uscita dal foro sulla punta viene esercitata una forza tremenda. Tenere l'utensile ben fermo e fare attenzione al momento in cui la punta comincia ad uscire dall'altra parte del foro.
- Sempre fissare pezzi piccoli su morse oppure altri strumenti di fissaggio.
- Una punta che si è bloccata può essere liberata inserendo il moto inverso dell'utensile. Anche in questo caso, l'utensile torna indietro di colpo se non lo si tiene ben fermo.

MANUTENZIONE

ATTENZIONE:

Prima di eseguire qualsiasi lavoro sull'utensile, accertatevi sempre che sia spenta e staccata dalla presa di corrente.

Per mantenere la sicurezza e l'affidabilità del prodotto, le riparazioni, la manutenzione o le regolazioni dovrebbero essere eseguite da un centro di assistenza Makita autorizzato.

GARANZIA

Garantiamo che gli utensili Makita sono in conformità con le leggi ed i regolamenti specifici del paese. Danni attribuibili al normale consumo, a rotture, a sovraccarichi o a utilizzazione erronea, sono esclusi dalla garanzia. In caso di reclamo inviate l'utensile, senza smontarlo, assieme al CERTIFICATO DI GARANZIA in dotazione, al rivenditore o al Centro di Servizio Makita.

- | | | |
|---------------------|---------------------|----------------------|
| ① Zijhandgreep | ⑦ Schroef | ⑬ Omkeerschakelaar |
| ② Vastzetten | ⑧ Hoger | ⑭ Snelheidskeuzeknop |
| ③ Boorkopsleutel | ⑨ Lager | ⑮ 0 – 2 000/min. |
| ④ Bus | ⑩ Snelheidsregelaar | ⑯ 0 – 700/min. |
| ⑤ Ring | ⑪ Trekschakelaar | ⑰ Pijl |
| ⑥ Diepte-instelling | ⑫ Vastzetknop | |

TECHNISCHE GEGEVENS

Model 6310

Capaciteit

Staal	Hoog: 8 mm	Laag: 13 mm
Hout	Hoog: 20 mm	Laag: 32 mm
Toerental onbelast/min.	Hoog: 0 – 2 000	Laag: 0 – 700
Totale lengte	310 mm	
Netto gewicht	2 kg	

- In verband met ononderbroken research en ontwikkeling behouden wij ons het recht voor bovenstaande technische gegevens te wijzigen zonder voorafgaande kennisgeving.
- Opmerking: De technische gegevens kunnen van land tot land verschillen.

Stroomvoorziening

De machine mag alleen worden aangesloten op een stroombron van hetzelfde voltage als aangegeven op de naamplaat, en kan alleen op enkel-fase wisselstroom worden gebruikt. De machine is dubbel-geïsoleerd volgens de Europese standaard en kan derhalve ook op een niet-geaard stopcontact worden aangesloten.

Veiligheidswenken

Voor uw veiligheid dient u de bijgevoegde Veiligheidsvoorschriften nauwkeurig op te volgen.

Deze symbolen betekenen:

 **Lees de gebruiksaanwijzing.**

 **DUBBELE ISOLATIE**

AANVULLENDE

VEILIGHEIDSVoORSCHRIFTEN

1. **Zorg altijd dat u stevig op uw voeten staat. Zorg dat wanneer u op hooggelegen plaatsen werkt, niemand onder u staat.**
2. **Houd het gereedschap stevig vast.**
3. **Houd uw handen uit de buurt van de draaiende delen.**
4. **Bij het slopen van muren, vloeren en dergelijke bestaat de mogelijkheid op elektrische kabels te stoten, die onder spanning staan. KOM DERHALVE ONDER HET WERKEN NIET AAN DE METALEN DELEN VAN HET GEREEDSCHAP! Pak het gereedschap uitsluitend bij de geïsoleerde plastic grepen vast, om het Krijgen van een elektrische schok te vermijden.**
5. **Schakel het gereedschap onmiddellijk uit wanneer u het niet meer gebruikt. Schakel slechts in als u het vast houdt.**

6. **Raak het boorkop of het werkstuk onmiddellijk na het boren niet aan, aangezien ze nog gloeiend heet zijn en derhalve brandwonden kunnen veroorzaken.**

BEWAAR DEZE VOORSCHRIFTEN.

BEDIENINGSVOORSCHRIFTEN

Bevestigen van de zijhandgreep (hulpgreep) (Fig. 1)

Schroef de zijhandgreep stevig op de machine vast.

Installeren of verwijderen van de boor

Belangrijk:

Vergeet niet het gereedschap uit te schakelen en het snoer van het stopcontact te verwijderen, alvorens de boor te installeren of te verwijderen.

Voor machines met een standaard vastspiebare boorkop (Fig. 2)

Om de boor te installeren steekt u het zo ver mogelijk in de boorkop. Draai de boorkop hierna met de hand vast. Steek vervolgens de boorkopsleutel in elk van de drie gaten en draai naar rechts vast. Zorg ervoor dat u al de drie gaten gelijkmatig vastdraait. Om de boor te verwijderen maakt u met de boorkopsleutel de boor in slechts één gaatje naar links los en draai vervolgens de boorkop met de hand los.

Vergeet niet de boorkopsleutel na gebruik op z'n oorspronkelijke plaats terug te zetten.

Voor machines met een spieploze boorkop (Fig. 3)

Houdt de ring vast en draai de bus om naar links voor het openen van de spanklauwen. Steek vervolgens de boor zo ver mogelijk in de boorkop. Houdt daarna de ring weer stevig vast en draai de bus om naar rechts voor het vastzetten van de boorkop. Voor het verwijderen van de boor, de ring vasthouden en de bus naar links omdraaien.

Instellen van de boordiepte (Fig. 4)

Draai de schroef los en stel de diepte-instelling bij tot de gewenste diepte is verkregen. Draai vervolgens de schroef weer stevig vast.

Werking van de schakelaar (Fig. 5)

LET OP:

Alvorens het netsnoer op het stopcontact aan te sluiten, dient u altijd te controleren of de trekschakelaar behoorlijk werkt en bij loslaten onmiddellijk naar de "OFF" positie terugkeert.

Voor het inschakelen van het gereedschap, hoeft u de trekschakelaar slechts in te drukken. Door de trekschakelaar dieper in te drukken wordt de snelheid van het gereedschap opgevoerd. Laat de trekschakelaar los voor het uitschakelen. Voor continu boren wordt de trekschakelaar en vervolgens de vastzetknop ingedrukt. Om het gereedschap uit te schakelen vanuit de vergrendelingsstand, wordt de trekschakelaar volledig ingedrukt en vervolgens losgelaten. Het gereedschap is voorzien van een snelheidsregelaar waarmee u voor een bepaalde bewerking de maximale snelheid in kunt stellen (variabel). Verdraai de snelheidsregelaar naar rechts om de snelheid te vermeerderen en naar links om de snelheid te verminderen.

Werking van de omkeerschakelaar (Fig. 6)

LET OP:

- Alvorens met boren te beginnen, dient u altijd de draairichting te controleren.
- Verander de stand van de omkeerschakelaar alleen, nadat het gereedschap volledig tot stilstand is gekomen. Indien u de draairichting verandert, terwijl de boor nog draait, kan zware beschadiging aan het gereedschap het gevolg zijn.

Dit gereedschap is ook nog voorzien van een omkeerschakelaar voor het veranderen van de draairichting. Zet de schakelaar in de "FWD" stand voor een rechtse en in de "REV" stand voor een linkse draairichting.

Veranderen van de snelheid (Fig. 7)

Voor het veranderen van de snelheid van het gereedschap wordt de snelheidskeuzeknop zo verdraaid tot de gewenste snelheid door de pijl op het gereedschap wordt aangewezen.

LET OP:

Verdraai de snelheidskeuzeknop alleen nadat het gereedschap tot volledige rust is gekomen.

Boren in hout

Voor boren in hout worden de beste resultaten verkregen met houtboren die voorzien zijn van een geleideschroef. Het boren wordt dan vergemakkelijkt aangezien de geleideschroef de boor in het hout trekt.

Boren in metaal

Wanneer u begint te boren, gebeurt het dikwijls dat de boor slijpt. Om dit te voorkomen slaat u tevoren met een drevel een deukje in het metaal op de plaats waar u wilt boren. Plaats vervolgens de boor in het deukje en start het boren.

Gebruik altijd boorolie wanneer u in metaal boort. De enige uitzonderingen zijn ijzer en koper die "droog" geboord dienen te worden.

LET OP:

- Door teveel druk op het gereedschap uit te oefenen verloopt het boren niet sneller. Integendeel, teveel druk op het gereedschap zal alleen maar de boor beschadigen, de prestatie van het gereedschap verminderen en de gebruiksduur verkorten.
- Er ontstaat enorme spanningen op het ogenblik dat de boor uit het gat tevoorschijn komt. Houd derhalve het gereedschap stevig vast en wees op uw hoede.
- Wanneer de boor klemraakt, keert u met de omkeerschakelaar de draairichting om, om de boor uit het gat te krijgen. Pas echter op en houd het gereedschap stevig vast, aangezien het anders uit het gat weg kan schieten.
- Kleine verstukken dient u altijd eerst vast te zetten met een klemschroef of iets dergelijks.

ONDERHOUD

LET OP:

Zorg er altijd voor dat de machine is uitgeschakeld en de stekker uit het stopcontact is verwijderd alvorens onderhoud aan de machine uit te voeren.

Opdat het gereedschap veilig en betrouwbaar blijft, dienen alle reparaties, onderhoud of afstellingen te worden uitgevoerd bij een erkend Makita service centrum.

GARANTIE

Wij garanderen dat Makita machines voldoen aan de wettelijke voorschriften van uw land. Uitgesloten van de garantie zijn beschadigingen veroorzaakt door normale slijtage, overbelasting of misbruik. In geval van klachten wordt u verzocht de machine, ongedemonteerd, op te sturen naar uw handelaar of Makita service centrum, samen met het bijgesloten GARANTIEBEWIJS.

- | | | |
|--------------------------|---------------------------------------|----------------------------------|
| ① Empuñadura lateral | ⑦ Tornillo | ⑫ Botón de bloqueo |
| ② Apretar | ⑧ Aumentar | ⑬ Interruptor inversor |
| ③ Llave de mandril | ⑨ Reducir | ⑭ Perilla de cambio de velocidad |
| ④ Portaherramienta | ⑩ Tornillo de control de la velocidad | ⑮ 0 – 2.000 R/min. |
| ⑤ Anillo | ⑪ Interruptor de gatillo | ⑯ 0 – 700 R/min. |
| ⑥ Medidor de profundidad | | ⑰ Flecha |

ESPECIFICACIONES

Modelo 6310

Capacidades

Acero	Alta: 8 mm	Baja: 13 mm
Madera	Alta: 20 mm	Baja: 32 mm
Velocidad en vacío (RPM)	Alta: 0 – 2.000	Baja: 0 – 700
Longitud total	310 mm	
Peso neto	2 kg	

- Debido a un programa continuo de investigación y desarrollo, las especificaciones aquí dadas están sujetas a cambios sin previo aviso.
- Nota: Las especificaciones pueden ser diferentes de país a país.

Alimentación

La herramienta ha de conectarse solamente a una fuente de alimentación de la misma tensión que la indicada en la placa de características, y sólo puede funcionar con corriente alterna monofásica. El sistema de doble aislamiento de la herramienta cumple con la norma europea y puede, por lo tanto, usarse también en enchufes hembra sin conductor de tierra.

Sugerencias de seguridad

Para su propia seguridad, consulte las instrucciones de seguridad incluidas.

Estos símbolos significan:

 Lea el manual de instrucciones.

 DOBLE AISLAMIENTO

NORMAS DE SEGURIDAD ADICIONALES

1. Asegúrese de que el piso bajo sus pies sea firme. Asegúrese de que no hua nadie debajo cuando utilice la herramienta en posiciones altas.
2. Sostenga firmemente la herramienta.
3. Mantenga las manos alejadas de las piezas giratorias.
4. ¡Cuando efectúe perforaciones en paredes, pisos o en lugares donde pueden haber cables que conduzcan la alimentación, NUNCA TOQUE LAS PIEZAS METALICAS DE LA HERRAMIENTA! Sostenga la herramienta por las superficies de manipulación aisladas para evitar el recibir una descarga eléctrica en el caso de que perfore un cable que conduzca la alimentación.

5. Nunca deje la herramienta funcionando. Opere la herramienta solamente cuando la sostenga con las manos.
6. No toque la broca o la pieza de trabajo inmediatamente después de haber efectuado la operación; pueden estar muy calientes y producirle una quemadura en la piel.

GUARDE ESTAS INSTRUCCIONES.

INTRUCCIONES PARA EL FUNCIONAMIENTO

Instalación de la empuñadura lateral (manija auxiliar) (Fig. 1)

Enrosque firmemente la empuñadura lateral en la herramienta.

Instalación o extracción de la broca de taladrar y la broca de impulsión

Importante:

Asegúrese siempre de que la herramienta esté desconectada y desenchufada antes de instalar o extraer la broca.

Para herramientas con portaherramienta estándar de apriete con llave (Fig. 2)

Para instalar la broca, colóque la en el mandril introduciéndola hasta que llegue al fondo. Apriete a mano el mandril. Coloque la llave del mandril en cada uno de los tres orificios y gírela hacia la derecha para apretarlo. Asegúrese de apretar los tres orificios del mandril de una manera igualada. Para extraer la broca, gire la llave del mandril hacia la izquierda colocándola en un solo orificio y luego afloje el mandril a mano.

Acabado de usar la llave del mandril, no se olvide de colocarla nuevamente en el lugar donde estaba.

Para herramientas con portaherramienta de apriete sin llave (Fig. 3)

Sostenga el anillo y gire el manguito hacia la izquierda para abrir las garras del portabrocas. Ponga la broca en el portabrocas a fondo. Sostenga firmemente el anillo y gire el manguito hacia la derecha para apretar el portabrocas.

Ajuste de la profundidad de taladrado (Fig. 4)

Afloje el tornillo y regule el medidor de profundidad a la profundidad deseada. Acabado de regular, apriete el tornillo.

Interruptor de encendido (Fig. 5)

PRECAUCIÓN:

Antes de enchufar la herramienta, siempre chequee para ver si el interruptor de gatillo trabaja correctamente y regresa a la posición "OFF" cuando lo suelta.

Para poner en funcionamiento la herramienta, presione simplemente el disparador. La velocidad de la herramienta se aumenta incrementando la presión en el disparador. Suelte el disparador para detenerla. Para la operación continua, tire del disparador y empuje el botón de bloqueo. Para parar la herramienta cuando funciona en la posición bloqueada, tire del disparador completamente y suéltelo. Hay un tornillo de control de la velocidad para poder limitar la velocidad máxima de la herramienta (variable). Gire el tornillo de control de la velocidad hacia la derecha para aumentar la velocidad, y hacia la izquierda para reducirla.

Acción del interruptor inversor (Fig. 6)

PRECAUCIÓN:

- Compruebe siempre la dirección de rotación antes de perforar.
- Utilice el interruptor inversor sólo cuando la herramienta esté completamente parada. Si cambia la dirección de rotación antes de que la herramienta esté parada, se puede estropear la herramienta.

Esta herramienta tiene un interruptor inversor que cambia la dirección de rotación. Mueva la palanca del interruptor inversor en la posición "FWD" para que gire hacia la derecha, o en la posición "REV" para que gire a la izquierda.

Cambio de velocidad (Fig. 7)

Para cambiar la velocidad de la herramienta, gire la perilla de cambio de velocidad hasta que la flecha de referencia que hay en la herramienta quede mirando hacia la velocidad deseada.

PRECAUCIÓN:

Gire la perilla de cambio de velocidad solamente después de que la herramienta se haya detenido del todo.

Operación de perforación

• Perforación en madera

Quando efectúe una perforación en madera, los mejores resultados se obtendrán cuando se utilicen brocas de madera que estén ocupados con un tornillo de guía. El tornillo de guía facilita la perforación tirando de la broca hacia la pieza de trabajo.

• Perforación en metal

Para evitar que la broca resbale cuando se está empezando en orificio, haga una marca con un punzón y un martillo en el punto en el que se desea hacer la perforación. Coloque la punta de la broca en la marca y empiece la perforación.

Cuando se perforen metales utilice un lubricante para cortes. Las excepciones son el hierro y el latón los cuales deben perforarse en seco.

PRECAUCIÓN:

- El presionar excesivamente la herramienta no acelerará la perforación. De hecho, si se ejerce una presión excesiva sólo servirá para dañar la punta de la broca, disminuir el rendimiento de la herramienta y acortar la vida de servicio de la herramienta.
- En el momento de atravesar el orificio se ejerce una tremenda fuerza en la herramienta/broca. Sostenga la herramienta firmemente y tenga cuidado cuando la broca empiece a atravesar la pieza de trabajo.
- Una broca que haya quedado agarrotada se puede extraer ajustando el interruptor de inversión en la posición de giro en el sentido inverso. Sin embargo, la herramienta puede efectuar esta operación bruscamente en el caso de que no se sostenga la herramienta firmemente.
- Sostenga siempre las piezas de trabajo que sean pequeñas en un torno o en un dispositivo de sujeción similar.

MANTENIMIENTO

PRECAUCIÓN:

Asegúrese siempre de que la herramienta esté desconectada y desenchufada antes de realizar ninguna reparación en ella.

Para mantener la seguridad y fiabilidad del producto, las reparaciones, el mantenimiento y los ajustes deberán ser realizados por un Centro de Servicio Autorizado de Makita.

GARANTÍA

Las herramientas de Makita quedan garantizadas en conformidad con las regulaciones específicas de las leyes vigentes/países. Los daños imputables a desgaste y roturas normales, a sobrecarga o a un manejo indebido de las herramientas quedan excluidos de la garantía. En caso de reclamación, se ruega enviar la herramienta, sin desmontarla y con el CERTIFICADO DE GARANTÍA adjunto, al distribuidor de la localidad o al Centro de Servicio Makita.

① Punho lateral	⑧ Alta	⑬ Computador de inversão
② Apertar	⑨ Baixa	⑭ Botão de mudança de velocidade
③ Chave do mandril	⑩ Parafuso de controlo de velocidade	⑮ 0 – 2.000 R/min
④ Manga	⑪ Gatilho do interruptor	⑯ 0 – 700 R/min
⑤ Anel	⑫ Botão de bloqueio	⑰ Seta
⑥ Guia de profundidade		
⑦ Parafuso		

ESPECIFICAÇÕES

Modelo 6310

Capacidades

Aço	Alta: 8 mm	Baixa: 13 mm
Madeira	Alta: 20 mm	Baixa: 32 mm
Velocidade em vazio (RPM)	Alta: 0 – 2.000	Baixa: 0 – 700
Comprimento total	310 mm	
Peso	2 kg	

- Devido a um programa contínuo de pesquisa e desenvolvimento, estas especificações podem ser alteradas sem aviso prévio.
- Nota: As especificações podem variar de país para país.

Alimentação

A ferramenta só deve ser ligada a uma fonte de alimentação com a mesma voltagem da indicada na placa de características, e só funciona com alimentação CA monofásica. Tem um sistema de isolamento duplo de acordo com as normas europeias e pode, por isso, utilizar tomadas sem ligação à terra.

Conselhos de segurança

Para sua segurança, leia as instruções anexas.

Estes símbolos significam:

 **Leia o manual de instruções.**

 **DUPLO ISOLAMENTO**

REGRAS DE SEGURANÇA ADICIONAIS

1. **Mantenha-se bem equilibrado e com os pés firmes. Quando trabalhar com a ferramenta em locais altos, verifique sempre se não está alguém por baixo.**
2. **Segure a ferramenta firmemente.**
3. **Afaste as mãos das partes em rotação.**
4. **Quando perfurar paredes, chão ou locais onde possam existir cabos de corrente eléctrica, NUNCA TOQUE NAS PARTES METÁLICAS DA FERRAMENTA.**
Segure-a apenas nas partes isoladas para evitar apanhar choques eléctricos no caso de perfurar algum cabo.
5. **Nunca deixe a ferramenta a funcionar sozinha. Trabalhe com ela apenas quando a puder segurar com ambas as mãos.**
6. **Não toque na broca ou na superfície que acabou de trabalhar porque pode estar quente e queimar-se.**

GUARDE ESTAS INSTRUÇÕES.

INSTRUÇÕES DE FUNCIONAMENTO

Instalação do punho lateral (pega auxiliar) (Fig. 1)

Enrosque bem o punho lateral na ferramenta.

Colocação ou extracção da broca

Importante:

Certifique-se sempre de que a ferramenta está desligada e a ficha retirada da tomada antes de colocar ou extrair a broca.

Para ferramentas com mandril de chave normal (Fig. 2)

Para colocar a broca, introduza-a até ao fundo do mandril. Aperte o mandril manualmente. Introduza a chave do mandril em cada um dos três orifícios e aperte para a direita. Verifique se os apertou todos por igual. Para retirar a broca, introduza a chave num único orifício e rode-a para a esquerda. Seguidamente desaperte o mandril à mão.

Após a utilização, certifique-se de que a voltou a colocar a chave do mandril na cavidade própria existente na ferramenta.

Para ferramentas com mandril não munido de chave (Fig. 3)

Segure o anel e rode o aro para a esquerda até abrir as garras do porta-brocas. Introduza a broca até ao fundo do porta-brocas. Segure bem o anel e rode o aro para a direita, apertando o porta-brocas. Para retirar a broca, segure o anel e rode o aro para a esquerda.

Ajuste da profundidade de perfuração (Fig. 4)

Desaperte o parafuso e ajuste o calibre de profundidade para a profundidade desejada. Depois de ajustar, aperte o parafuso.

Interruptor (Fig. 5)

PRECAUÇÃO:

Antes de ligar a ferramenta à corrente, verifique sempre se o gatilho do interruptor funciona correctamente e regressa à posição "OFF" (desligado) quando o solta.

Para pôr a ferramenta a funcionar basta carregar no gatilho. Quanto mais carregar no gatilho maior será a velocidade da ferramenta. Solte-o para pará-la. Para o funcionamento em contínuo, carregue no gatilho e no botão de bloqueio. Para parar a ferramenta quando estiver a funcionar em contínuo, carregue no gatilho e solte-o. A ferramenta está equipada com um parafuso de controlo para poder limitar a velocidade máxima (variável). Rode o parafuso de controlo para a direita para aumentar a velocidade, e para a esquerda para reduzi-la.

Funcionamento do comutador de inversão (Fig. 6)

PRECAUÇÃO:

- Verifique sempre o sentido de rotação antes de iniciar o trabalho.
- Só accione o comutador de inversão quando a ferramenta estiver completamente parada. Poderá avariar a ferramenta se mudar o sentido de rotação durante o funcionamento.

Esta ferramenta possui um comutador de inversão para mudar o sentido de rotação. Coloque a alavanca do comutador na posição "FWD" para rotação à direita, ou na posição "REV" para rotação à esquerda.

Mudança de velocidade (Fig. 7)

Para mudar a velocidade da ferramenta, rode o botão de modo que a seta de referência no corpo da ferramenta indique a velocidade desejada.

PRECAUÇÃO:

Rode o botão de mudança de velocidade só depois de a ferramenta estar completamente parada.

Perfuração

- Em madeira
Quando perfurar madeira obterá melhores resultados se utilizar uma broca equipada com uma guia de profundidade. A guia facilita a perfuração dirigindo a broca na superfície de trabalho.
- Em metal
Para evitar que a broca resvale quando iniciar a perfuração, faça uma marca com um punção e um martelo no ponto onde desejar perfurar. Coloque a ponta da broca na marca e inicie a perfuração. Quando perfurar metais utilize um lubrificante, excepto para ferro e latão que devem ser perfurados a seco.

PRECAUÇÃO:

- Não acelerará a perfuração se exercer demasiada pressão na ferramenta. Se o fizer poderá danificar a ponta da broca, diminuir o seu rendimento e encurtar o tempo de vida útil da ferramenta.
- No momento de atravessar o orifício exercer-se-à uma enorme força na ferramenta/broca. Segure a ferramenta com firmeza e tenha cuidado quando a broca começar a atravessar a superfície de trabalho.
- Se perfurar superfícies pequenas, segure-as sempre com um torno ou dispositivo similar.
- Para extrair uma broca que tenha ficado presa, coloque o comutador de inversão na posição de rotação em sentido inverso. Segure a ferramenta com firmeza, pois poderá haver uma reacção brusca durante esta operação.

MANUTENÇÃO

PRECAUÇÃO:

Certifique-se sempre de que a ferramenta está desligada e a ficha retirada da tomada antes de efectuar qualquer inspecção e manutenção.

Para salvaguardar a segurança e a fiabilidade do produto, as reparações, manutenção e afinações deverão ser sempre efectuadas por um Centro de Assistência Oficial MAKITA.

GARANTIA

Garantimos as ferramentas Makita de acordo com as regulamentações específicas do país. Estão excluídos da garantia os danos causados pelo desgaste normal, sobrecarga ou utilização inadequada da ferramenta. Em caso de reclamação, queira por favor enviar a ferramenta, sem a desmontar, juntamente com o CERTIFICADO DE GARANTIA anexo, ao seu distribuidor ou ao Serviço de Assistência da Makita.

① Sidegreb	⑦ Skrue	⑬ Omdrejningsvælger
② Spænd	⑧ Høj	⑭ Gearvælger
③ Borepatronnøgle	⑨ Lav	⑮ 0 – 2 000
④ Muffe	⑩ Hastighedskontrolknop	⑯ 0 – 700
⑤ Ring	⑪ Afbryderkontakt	⑰ Pil
⑥ Dybdeanslag	⑫ Låseknop	

SPECIFIKATIONER

Model 6310

Kapacitet

Stål	Høj: 8 mm	Lav: 13 mm
Træ	Høj: 20 mm	Lav: 32 mm
Omdrejninger (per minut)	Høj: 0 – 2 000	Lav: 0 – 700
Længde	310 mm	
Vægt	2 kg	

- Ret til tekniske ændringer forbeholdes.
- Bemærk: Data kan variere fra land til land.

Netsspænding

Maskinen må kun tilsluttes den netspænding, der er angivet på typeskiltet. Maskinen arbejder på enkelt-faset vekselspænding og er dobbeltisoleret iht. de europæiske normer og må derfor tilsluttes en stik-kontakt uden jordtilslutning.

Sikkerhedsforskrifter

For Deres egen sikkerheds skyld bør De sætte Dem ind i sikkerhedsforskrifterne.

Disse symboler betyder:



Læs brugsanvisningen.



DOBBELT ISOLATION

YDERLIGERE

SIKKERHEDSBESTEMMELSER

1. Sørg for, at De altid har sikkert fodfæste. Ved brug af maskinen i større højde bør De sikre Dem, at der ikke står personer nedenunder arbejdsområdet.
2. Hold godt fast på maskinen.
3. Rør aldrig roterende dele med hænderne.
4. **BERØR ALDRIG METALDELE PÅ MASKINEN** ved boring i vægge, gulve eller andetsteds, hvor der er risiko for at ramme strømførende ledninger.
Hold kun ved maskinen på de isolerede greb, så De undgår stød, hvis De skulle komme til at bore ind i en strømførende ledning.
5. Maskinen må ikke køre uden opsyn. Maskinen må kun være igang, når den holdes i hånden.
6. Berør ikke boret eller emnet umiddelbart efter brug. Disse dele kan være ekstremt varme og forårsage forbrændinger ved berøring.

GEM DISSE FORSKRIFTER.

ANVENDELSE

Montering af sidegreb (Fig. 1)

Skrue sidegrebet forsvarligt fast på siden af maskinen.

Montering og afmontering af bor

Vigtigt:

Kontroller altid at maskinen er slået fra, og at nets-tikket er trukket ud, før De monterer eller afmonterer bor.

For maskiner med standardnøgle (Fig. 2)

Åbn borepatronen og sæt boret så langt ind i borepa-tronen som muligt. Spænd borepatronen med hånden. Anbring borepatronnøglen i hvert af de tre huller og stram til i retning med uret. Sørg for at spænde lige meget til i alle tre huller. Boret tages ud ved at dreje borepatronnøglen mod uret i kun et hul, hvorefter borepatronen åbnes med hånden.

Husk at sætte borepatronnøglen på plads efter brug.

For maskiner uden nøgle (Fig. 3)

Hold ringen og drej omløberen mod uret for at åbne borepatronens kæber. Sæt værktøjet så langt ind i borepatronen som muligt. Hold ringen fast og drej omløberen med uret for at spænde borepatronen. For at afmontere værktøjet holdes ringen fast og omløberen drejes mod uret.

Indstilling af boreddybde (Fig. 4)

Løsn skruen og indstil dybdeanslaget til den ønskede dybde. Stram skruen efter indstillingen.

Afbryderkontaktbetjening (Fig. 5)

OBS:

Før maskinen sættes til netstikket, skal De altid kontrollere, at afbryderkontakten fungerer korrekt og returnerer til "OFF" positionen, når den slippes.

Tryk på afbryderkontakten for at starte maskinen. Maskinens hastighed øges ved at øge trykket på afbryderkontakten. Slip afbryderkontakten for at stoppe maskinen. Ved vedvarende arbejde trykkes på afbryderkontakten og derefter trykkes låseknappen ind. For at stoppe maskinen fra denne låste position, trykkes afbryderkontakten helt i bund, hvorefter den slippes. Maskinen er forsynet med en hastighedskontrolskruer, der gør det muligt at sætte en øvre maksimal grænse for maskinens hastighed (variabel). Drej hastighedskontrolskruen med uret for at opnå højere hastighed, og mod uret for lavere hastighed.

Omdrejningsvælgerbetjening (Fig. 6)

OBS:

- Kontrollér altid omdrejningsretningen før boring.
- Skift kun omdrejningsretning, når maskinen er helt stoppet. Hvis der skiftes, før maskinen står helt stille, kan maskinen blive ødelagt.

Denne maskine har en omdrejningsvælger til at ændre omdrejningsretningen. Flyt omdrejningsvælgeren til "FWD" positionen for omdrejning med uret eller til "REV" positionen for omdrejning mod uret.

Gearvælger (Fig. 7)

For at skifte mellem maskinens to gear drejes gearvælgeren så pilen på gearhuset peger på det ønskede gear, 1 (lav) eller 2 (høj).

OBS:

Drej kun på gearvælgeren når maskinen er helt stand set.

Boring

- Boring i træ

Ved boring i træ opnås det bedste resultat med træbor udstyret med en centerspids. Centerspidsen gør boringen lettere, idet den trækker boret ind i emnet.

- Boring i metal

For at forhindre at boret skrider, når der startes på et hul, bør der laves en fordybning med en kørne og en hammer på det sted, hvor hullet skal bores. Placér spidsen af boret i fordybningen og start boringen.

Anvend en skæresmørelse, når der bores i metal. Undtaget er jern og messing, som skal bores tørre.

OBS:

- Overdrevent tryk på maskinen vil ikke gøre boringen hurtigere. I virkeligheden vil det kun medvirke til at beskadige spidsen på boret, forringe maskinens ydeevne og forkorte maskinens levetid.
- Maskinen/boret udsættes for en voldsom vriddningspåvirkning, når der brydes igennem hullet. Hold maskinen godt fast og udvis forsigtighed, når boret begynder at bryde gennem emnet.
- Et bor, der har sat sig fast, kan nemt fjernes ved at sætte den omstyrede afbryderkontakt til modsat omdrejningsretning for at bakke ud. Maskinen kan dog bakke ukontrollabelt ud, hvis der ikke holdes godt fast på maskinen, før den startes.
- Mindre emner skal fastgøres forsvarligt i en skruestik eller lignende.

VEDLIGEHOLDELSE

OBS:

Sørg altid for at maskinen er slukket og netstikket trukket ud, før der foretages noget arbejde på selve maskinen.

For at opretholde produktets sikkerhed og pålidelighed, må istandsættelse, vedligeholdelse eller justering kun udføres af et autoriseret Makita service center.

GARANTI

Makita yder garanti på værktøjet i overensstemmelse med de lovmæssige krav, gældende i Deres land. Undtaget fra garantien er skader, der er forårsaget af brugsbetinget slid, overlast eller ukorrekt anvendelse. Hvis der er fejl ved værktøjet, bedes De sende det komplette værktøj sammen med vedlagte GARANTIBEVIS til Deres forhandler eller et Makita Service Center.

① Sidohandtag	⑦ Skruv	⑬ Omkopplare
② Åtdragning	⑧ Öka	⑭ Omkopplare
③ Chucknyckel	⑨ Minska	⑮ 0 – 2 000/min.
④ Hylsa	⑩ Reglerskruv	⑯ 0 – 700/min.
⑤ Ring	⑪ Strömställare	⑰ Pilmärkning
⑥ Djupanslag	⑫ Låsknapp	

TEKNISKA DATA

Modell 6310

Kapacitet

Metall	Hög: 8 mm	Låg: 13 mm
Trä	Hög: 20 mm	Låg: 32 mm
Tomgångsvarvtal/min.	Hög: 0 – 2 000	Låg: 0 – 700
Totallängd	310 mm	
Nettovikt	2 kg	

- På grund av det kontinuerliga programmet för forskning och utveckling, kan här angivna tekniska data ändras utan föregående meddelande.
- Observera: Tekniska data kan variera i olika länder.

Strömförsörjning

Maskinen får endast anslutas till nät med samma spänning som anges på typplåten och kan endast köras med enfas växelström. Den är dubbelisolerad i enlighet med europeisk standard och kan därför anslutas till vägguttag som saknar skyddsjord.

Säkerhetstips

För din egen säkerhets skull, bör du läsa igenom de medföljande säkerhetsföreskrifterna.

Dessa symboler betyder:



Läs bruksanvisningen.



DUBBEL ISOLERING

KOMPLETTERANDE SÄKERHETS FÖRESKRIFTER

1. Var alltid noga med att stå stadigt. Försäkra dig om att ingen står under dig då maskinen används på hög plats.
2. Håll maskinen i ett stadigt grepp.
3. Håll händerna borta från roterande delar.
4. RÖR INTE NÅGRA AV MASKINENS METALL-DELAR vid borring i väggar, golv eller andra platser där strömförande kablar kan finnas. Håll maskinen endast i de isolerade grepporna för att förhindra elektriska stötar om du skulle råka borra in i en strömförande kabel.
5. Lämna inte maskinen i driftsläge. Använd maskinen endast då den hålls i handen.
6. Vidrör inte borrarverkyget eller arbetsstycket direkt efter arbetets slutförande; de kan vara extremt heta och kan orsaka brännskador på huden.

SPARA DESSA ANVISNINGAR.

BRUKSANVISNING

Sidohandtag (Fig. 1)

Maskinens sidohandtag bör alltid användas. Det kan monteras på såväl höger som vänster sida av maskinen.

Fastsättning av borr

Viktigt:

Kontrollera först att stickproppen är urdragen.

För maskiner med chuck

för standardchucknyckel. (Fig. 2)

Skjut in borrhäftet så långt det går i chucken och dra åt lika hårt i alla tre nyckelhål.

Använd inte skämda eller skadade borrar.

För maskiner med nyckellös chuck. (Fig. 3)

Håll i ringen och vrid hylsan moturs för att öppna chucken. För in verktyget i chucken så långt som möjligt. Håll stadigt i ringen och vrid hylsan medurs för att dra åt chucken. För att ta bort verktyget, Håll i ringen och vrid hylsan moturs.

Inställning borrhjup (Fig. 4)

Lossa skruven på djupanslaget och ställ in anslaget till önskat djup. Dra sedan åt skruven hårt.

Strömställarfunktion (Fig. 5)

VARNING!

Sätt inte i stickproppen innan du kontrollerat att strömställaren ej är spärrad i till-läget.

Varvtalet regleras steglöst genom att strömställarens manöverdon trycks in mer eller mindre. Med regler-skruven på manöverdonet kan dessutom max. varvtal ändras. Skruven vrids moturs för lägre och medurs för högre max. varvtal. Vidare kan strömställaren spärras i till-läge med låsknappen på sidan av handtaget.

Omkoppling av rotationsriktning (Fig. 6)

WARNING!

- Kontrollera alltid rotationsriktningen före borring.
- Använd backomkopplaren endast då maskinen stannat fullständigt. Att ändra rotationsriktningen innan maskinen stannat kan förstöra maskinen.

Omkopplaren skall stå i läge "FWD" vid borring (medurs rotation) och i "REV" vid exempelvis skruvdragning (moturs rotation).

Ändring av varvtalsområde (Fig. 7)

Varvtalsområdet skiftas med omkopplaren på maskinens ovansida. Vrid omkopplaren tills "I" eller "II" står mitt för pilmarkeringen på maskinhuset.

WARNING!

Omkoppling får ej ske förrän maskinen stannat helt.

Borrningsdrift

- Träborring

Bästa resultatet vid borring i trä erhålls med träborr som är försedda med en ledskruv. Ledkruven förenklar borringen genom att dra borret in i arbetsstycket.

- Metallborring

Gör en försänkning med hjälp av en körnare och en hammare där borrhålet ska vara för att förhindra att borret slinter när borringen påbörjas. Placera spetsen på borrarverkyget i försänkningen och börja borra.

Använd borolja vid borring i metall. Undantagen är järn och mässing som ska borraras torra.

WARNING!

- Ett överdrivet tryck mot verktyget skyndar inte på borringen. I själva verket leder det överdrivna trycket endast till att borrets spets förstörs, verktygets funktion försämras och verktygets arbetsliv förkortas.
- Vid hålggenombrytningen utsätts maskinen/borret för en oerhörd kraft. Håll maskinen stadigt och var uppmärksam när borret bryter igenom arbetsstycket.
- Ett fastborrat borrarverkyg kan lossas helt enkelt genom att sätta backomkopplaren i motsatt rotationsriktning för att backa ut borret. Maskinen kan dock lätt dra iväg om du inte håller den stadigt innan du startar maskinen.
- Sätt alltid fast små arbetsstycken i ett skruvståd eller liknande fastsättningsanordning.

UNDERHÅLL

WARNING!

Förvissa dig alltid om att nätkabeln dragits ut ur vägguttaget och att maskinen är fränkopplad innan något arbete utförs på maskinen.

För att bibehålla produktens säkerhet och tillförlitlighet, bör alltid reparationer, underhållsservice och justeringar utföras av auktoriserad Makita serviceverkstad.

GARANTI

Vi ger garantier för MAKITA's maskiner enligt lagstadgade föreskrifter i olika länder. Skador och felaktigheter som kan hänföras till normal förslitning, överbelastning och felaktig hantering omfattas ej av denna garanti. Vid reklamation skall du sända in hela maskinen, icke isärtagen, tillsammans med det bifogade GARANTIBEVISET (och kvitto/faktura), till din återförsäljare eller till en auktoriserad MAKITA serviceverkstad.

- ① Støttehåndtak
- ② Strammes
- ③ Chucknøkkel
- ④ Mansjett
- ⑤ Ring
- ⑥ Dybdemåler

- ⑦ Skrue
- ⑧ Høyere
- ⑨ Lavere
- ⑩ Justerings skrue
- ⑪ Bryter
- ⑫ Låseknapp

- ⑬ Reverseringsbryter
- ⑭ Hastighetsvelger
- ⑮ 0 – 2 000/min.
- ⑯ 0 – 700/min.
- ⑰ Pål

TEKNISKE DATA

Modell 6310

Kapasiteter

Stål	Høy: 8 mm	Lav: 13 mm
Tre	Høy: 20 mm	Lav: 32 mm
Tomgangsturtall/min.	Høy: 0 – 2 000	Lav: 0 – 700
Total lengde	310 mm	
Netto vekt	2 kg	

- Grunnet det kontinuerlige forsknings- og utviklingsprogrammet, forbeholder vi oss retten til å foreta endringer i tekniske data uten forvarsel.
- Merk: Tekniske data kan variere fra land til land.

Strømforsyning

Maskinen må kun koples til den spenning som er angitt på typeskiltet og arbeider kun med enfasvekselstrøm. Den er dobbelt verneisoleret i henhold til de Europeiske Direktiver og kan derfor også koples til stikkontakter uten jording.

Sikkerhetstips

For din egen sikkerhets skyld ber vi deg lese de medfølgende sikkerhetsreglene.

Disse symbolene betyr:



Les bruksanvisningen.



DOBBEL ISOLERING

EKSTRA SIKKERHETSREGLER

1. **Sørg for god balanse og arbeidsstilling før bruk. Trå ikke på kableen.**
2. **Hold godt fast i verktøyet.**
3. **Berør ikke roterende deler.**
4. **Gå ikke fra boremaskinen med motoren i gang.**
5. **Ved boring i veggen, gulv eller tak vil det være en mulighet for å bore i strømførende ledninger. BERØR IKKE MASKINENS YTRE METALL DELER. Hold maskinen kun i maskinens kunststoff-håndtak. Du er da sikker mot el-sjokk.**
6. **Berør ikke bor eller arbeidsstykke umiddelbart etter arbeid, de kan være meget varme.**

TA VARE PÅ DISSE INSTRUKSENE.

BRUKSANVISNINGER

Montering av støttehåndtak (Fig. 1)

Skru støttehåndtaket forsvarlig fast på maskinen.

Montering eller demontering av drillbor

Viktig:

Pass alltid på at maskinen er slått av og støpslet tatt ut av stikkkontakten før montering eller demontering av bor.

For maskiner med standard fastkilt chuck (Fig. 2)

Boret monteres ved å sette det inn i chucken så langt det kan komme. Trekk chucken til for hånd. Sett chucknøkkelen i de tre hullene og trekk til medurs. Alle tre hullene må trekkes jevnt til. Boret fjernes ved å vri chucknøkkelen moturs i ett av hullene og så løsne chucken for hånd.

Sett chucknøkkelen tilbake på plass etter bruk.

For maskiner med nøkkelfri chuck. (Fig. 3)

Ta fatt i ringen og drei muffen mot urviserne slik at chuck-kloen åpner seg. Sett boret i chucken så langt det kan komme. Hold godt fast i ringen og drei chucken med urviserne for å stramme igjen chucken. Boret demonteres ved å holde i ringen og drei muffen mot urviserne.

Justering av boreddybde (Fig. 4)

Løsne skruen og juster dybdemøleren til ønsket dybde. Skru skruen til når justeringen er gjort.

Hastighetsregulering/bryter funksjon (Fig. 5)

NB!

Før maskinen tilkoples strømmettet, påse at bryteren står i avslått posisjon. Sørg for at maskinen ikke starter ved et tilfelle.

Maskinen startes ved å trykke inn bryteren. Hastigheten økes/senkes etter hvor langt hendelen er trykket inn. (Trinnløst). Hastigheten kan låses i ønsket nivå med låseknappen, som trykkes inn. Denne løses ut ved å trykke på hendelen en gang til. Med innstillingschucken frijusteres hastigheten. Skru innstillingskruen med urviseren, hastigheten øker, og motsatt.

Reversering (Fig. 6)

NB!

- Kontroller alltid dreieretning før bruk.
- Dreieretning må aldri endres med motoren i gang, det kan ødelegge motoren.

Maskinen er utstyrt med en reverseringsbryter. Posisjon "FWD": maskinen roterer mot høyre. Posisjon "REV": maskinen roterer mot venstre.

Skifting av hastighet (Fig. 7)

Verktøyets hastighet kan endres ved å dreie på hastighetsvelgeren slik at pilen på verktøyskroppen peker mot ønsket hastighet.

NB!

Hastighetsvelgeren må bare dreies etter at verktøyet er helt sluttet å rotere.

Boring

- Boring i tre
Ved boring i tremateriale, oppnås best resultat ved å bruke trebor som er utstyrt med ledeskruer. Ledeskruen gjør boringen lettere i og med at den drar boret inn i emnet.
- Boring i metall
For å hindre at boret glipper i startfasen av et hull, lages det en fordypning med kjørner og hammer der hvor huller skal være. Sett borspissen i fordypningen og begynn boringen.
Bruk smørelje ved boring i metall. Unntakene er jern og messing som skal bores tørt.

NB!

- For stort trykk på maskinen betyr ikke at arbeidet går raskere. Unødig trykk vil bare medvirke til at borspissen ødelegges, jobben tar lengre tid og at motoren belastes.
- Det oppstår et voldsomt trykk på maskinen/boret idet gjennomboringen skjer. Hold godt fast i maskinen og utvis stor forsiktighet når begynner å gå igjennom arbeidsemnet.
- Et bor som har satt seg fast løsnes ved å sette bryteren i revers for å bakke ut. Maskinen kan imidlertid lett smette med mindre den holdes godt fast før den slås på.
- Små arbeidsemner må alltid festes i en skruestikke eller lignende.

SERVICE

NB!

Før servicearbeider utføres på boremaskinen må det passes på at denne er slått av og at støpselet er trukket ut av stikkontakten.

For å garantere at maskinen arbeider sikkert og pålitelig bør reparasjoner, servicearbeider eller innstillinger utføres av et autorisert Makita-serviceverksted.

GARANTI

Vi gir garanti på MAKITA's maskiner i henhold til lovfestede forskrifter i det enkelte land. Skader og feilaktigheter som kan henføres til normal slitasje, overbelastning eller feil bruk omfattes ikke av denne garanti. Ved reklamasjon skal komplett maskin, ikke demontert, sammen med vedlagte, samt kvittering eller innkjøpsbevis, sendes inn til din forhandler eller til et autorisert Makita-verksted.

① Sivukahva	⑦ Ruuvi	⑬ Suunnavihtokytkin
② Kiristys	⑧ Nopea	⑭ Nopeudensäätönappi
③ Kytkinrengas	⑨ Hidas	⑮ 0 – 2 000 k/min
④ Holkki	⑩ Nopeudensäätöruuvi	⑯ 0 – 700 k/min
⑤ Rengas	⑪ Kytkin	⑰ Nuoli
⑥ Syvydenmittain	⑫ Lukitusnappi	

TEKNISEET TIEDOT

Malli 6310

Teho

Teräs	Korkea: 8 mm	Alhainen: 13 mm
Puu	Korkea: 20 mm	Alhainen: 32 mm
Tyhjäkäyntinopeus (r/min.)	Korkea: 0 – 2 000	Alhainen: 0 – 700
Kokonaispituus	310 mm	
Nettopaino	2 kg	

- Jatkuvan tutkimus- ja kehitysohjelman vuoksi pidämme oikeuden muuttaa tässä mainittuja teknisiä ominaisuuksia ilman ennakkoilmoitusta.
- Huomaa: Tekniset ominaisuudet saattavat vaihdella eri maissa.

Virransyöttö

Laitteen saa kytkeä ainoastaan virtalähteeseen, jonka jännite on sama kuin tyyppikilvessä ilmoitettu. Laitetta voidaan käyttää ainoastaan yksivaiheisella vaihtovirralla. Laite on kaksinkertaisesti suojaeristetty eurooppalaisten standardien mukaisesti, ja se voidaan tästä syystä liittää maadoittamattomaan pistorasiaan.

Turvaohjeita

Oman turvallisuutesi vuoksi lue mukana seuraavat turvaohjeet.

Nämä merkit tarkoittavat:



Katso käyttöohjeita.



KAKSINKERTAINEN ERISTYS.

LISÄTURVAOHJEITA

1. Varmista jalansijasi ja tasapainosi korkeissa paikoissa. Katso ettei ketään ole alapuolellasi kun aloitat työn.
2. Pidä kiinni koneesta tukevasti.
3. Pidä kädet pois pyörivien osien ulottuvilta.
4. Älä jätä porakonetta itsekseen pyörimään.
5. Kun poraat seinä, lattiaa tai muissa paikoissa missä saattaa olla sähköjohto, ÄLÄ KOSKE ISTUKKAAN TAI PORAKONEEN MUIHIN METALLIOSIIN. Pitele porakonetta ainoastaan muovikavasta tai sivukahvasta.
6. Terä ja lastut ovat tulikuumia poraamisen jälkeen. Älä koske niihin.

SÄILYTÄ NÄMÄ OHJEET.

KÄYTTÖOHJEET

Sivukahvan asentaminen (apukahva) (Kuva 1)

Ruuvaa sivukahva tiukasti kiinni koneeseen.

Poranterän kiinnittäminen ja irrottaminen

Tärkeää:

Varmista aina, että kone on sammutettu ja että se on irrotettu virtalähteestä, ennen kuin kiinnität tai asennat terän.

Koneet, joihin käy tavallinen istukka-avain (Kuva 2)

Terä kiinnitetään työntämällä se istukkaan niin syväälle kuin se menee. Kiristä istukka käsin. Aseta istukka-avain kuhunkin kolmesta reiästä ja kiristä myötäpäivään. Pidä huolta, että kiristät kaikki kolme reikää yhtä tiukalle. Terä irrotetaan kääntämällä istukka-avainta vain yhdessä reiässä ja löysäämällä istukka sitten käsin.

Käytettyäsi istukka-avain palauta se alkuperäiseen paikkaan.

Koneet, joissa on pikaistukka (Kuva 3)

Pidä rengasta ja kierrä holkkia vastapäivään jolloin istukan leuat avautuvat. Aseta terä istukkaan mahdollisimman syväälle. Pidä renkaasta tukevasti ja kierrä holkkia myötäpäivään jolloin istukanleuat kiristyvät. Terää irrotettaessa, pidä rengasta ja kierrä holkkia vastapäivään.

Poraussyvyyden säätäminen (Kuva 4)

Löysennä ruuvi ja säädä syvyystulkki haluamaasi syvyyteen. Kiristä ruuvi tehtyäsi säädön.

Kytkimen toiminta (Kuva 5)

VARO:

Ennen kuin kytket koneen verkkovirtaan, tarkista kytkimen toiminta. Paina kytkimestä ja varmista että se vapautuu OFF-asentoon.

Nopeutta lisätään painamalla enemmän kytkimestä. Työkalu käynnistyy kun painat kytkimestä ja pysähtyy kun päästät kytkimen vapaaksi. Kone saadaan lukitukseksi jatkuvalla käytöllä painamalla kytkintä ja sitten lukitusnappia. Lukitus vapautuu painettaessa kytkintä uudelleen. Nopeudenvaihtaruuvista voidaan koneen pyörimisnopeus säätää kytkimen ollessa pohjassa. Käännä ruuvista myötäpäivään (+) lisätessäsi nopeutta ja vastapäivään (-) vähentäessäsi nopeutta.

Suunnanvaihtokytkin (Kuva 6)

VARO:

- Tarkista koneen pyörimissuunta ennen poraamista.
- Käytä suunnanvaihtokytkintä vasta kun kone on kokonaan pysähtynyt. Liian nopea suunnanvaihto saattaa vaurioittaa koneen.

Koneen kahvan pohjassa on suunnanvaihtokytkin. "FWD"-asennossa kone pyörii myötäpäivään ja "REV"-asennossa vastapäivään.

Nopeuden muuttaminen (Kuva 7)

Koneen käyntinopeutta muutetaan kääntämällä nopeudenvaihtoruuvia siten, että koneen rungossa oleva nuoli osoittaa haluamaasi nopeusmerkintää.

VARO:

Käännä nopeudenvaihtoruuvia vasta koneen pysähtyttyä täydellisesti.

Poraaminen

- Poraaminen puuhun
Puuhun porattaessa paras tulos saadaan käyttämällä ohjausruuvilla varustettua puuporaa. Ohjausruuvi vetää terän työkappaleeseen, mikä helpottaa porausta.
- Poraaminen metalliin
Tee porauskohtaan lovi pistepuikon ja vasaran avulla, jotta terä ei luistaisi aloittaessasi porata reikää. Aseta terän kärki loveen ja aloita poraaminen.
Käytä jäähdytysseosta poratessasi metalliin. Poikkeuksen muodostavat rauta ja messinki. Niiden tulee olla kuivia porattaessa.

VARO:

- Koneen voimakas painaminen ei nopeuta poraamista. Itse asiassa tällainen liiallinen painaminen vain vahingoittaa terän kärkeä, heikentää koneen suorituskykyä ja lyhentää koneen käyttöikä.
- Koneeseen/terää kohdistuu erittäin suuri voima terän työntyessä työkappaleen läpi. Pidä laitteesta tiukasti kiinni ja ole varovainen, kun terä alkaa työntyä läpi työkappaleen toiselta puolelta.
- Juuttunut terä saadaan irrotettua yksinkertaisesti asettamalla pyörimisliike päinvastaiseksi kytkimen avulla. Pyörivä terä työntyy takaisinpäin. Kone voi kuitenkin liikkua äkillisesti taaksepäin, jolloin pidä siitä lujasti kiinni käynnistettäessä.
- Kiinnitä pienet työkappaleet aina ruuvipenkkiin tai vastaavaan kiinnityslaitteeseen.

HUOLTO

VARO:

Ennen koneelle tehtäviä huoltotoimia on varmistettava, että se on sammutettu ja irrotettu virtalähteestä.

Laitteen käyttövarmuuden ja turvallisuuden vuoksi korjaukset ja muut huolto- ja säätötyöt saa suorittaa ainoastaan Makitan hyväksymä huoltopiste.

TAKUU

Takaamme Makita-laitteet kunkin maan lakisäästeisten määräysten mukaisesti. Takuu ei kata normaalista kulumisesta, yliuormituksesta tai virheellisestä käsittelystä johtuvia vaurioita. Jos valittamisen aihetta ilmenee, pyydämme lähettämään purkamattoman laitteen yhdessä oikeisen TAKUUTODISTUKSEN kanssa kauppiallesi tai Makitan huoltokeskukseen.

- ① Πλάγια λαβή
- ② Σφίξιμο
- ③ Σταυρόκλειδο
- ④ Μανίκι
- ⑤ Δακτυλίδι
- ⑥ Οδηγός βάθους

- ⑦ Βίδα
- ⑧ Υψηλά
- ⑨ Χαμηλά
- ⑩ Βίδα ελέγχου ταχύτητας
- ⑪ Σκανδάλη διακόπτης
- ⑫ Κουμπί ασφάλισης

- ⑬ Μοχλός διακόπτη αντιστροφής
- ⑭ Κουμπί αλλαγής ταχύτητας
- ⑮ 0 – 2.000 στροφές ανά λεπτό
- ⑯ 0 – 700 στροφές ανά λεπτό
- ⑰ Βέλος

ΤΕΧΝΙΚΑ ΧΑΡΑΚΤΗΡΙΣΤΙΚΑ

Μοντέλο 6310

Ικανότητες

Ατσάλι	Υψ: 8 χιλ.	Χαμ: 13 χιλ.
Ξύλο	Υψ: 20 χιλ.	Χαμ: 32 χιλ.
Ταχύτητα χωρίς φορτίο (ΣΑΛ)	Υψ: 0 – 2.000	Χαμ: 0 – 700
Ολικό μήκος	310 χιλ.	
Βάρος καθαρό	2 Χγρ	

- Λόγω του συνεχιζόμενου προγράμματος έρευνας και ανάπτυξης, οι παρούσες προδιαγραφές υπόκεινται σε αλλαγή χωρίς προειδοποίηση.
- Παρατήρηση: Τα τεχνικά χαρακτηριστικά μπορεί να διαφέρουν από χώρα σε χώρα.

Ρευματοδότηση

Το μηχάνημα πρέπει να συνδέεται μόνο σε παροχή ρεύματος της ίδιας τάσης με αυτή που αναφέρεται στην πινακίδα κατασκευαστού και μπορεί να λειτουργήσει μόνο με εναλλασσόμενο μονοφασικό ρεύμα. Τα μηχανήματα αυτά έχουν διπλή μόνωση σύμφωνα με τα Ευρωπαϊκά Πρότυπα και κατά συνέπεια, μπορούν να συνδεθούν σε ακροδέκτες χωρίς σύρμα γείωσης.

Υποδείξεις ασφάλειας

Για την προσωπική σας ασφάλεια, ανατρέξτε στις εσώκλειστες οδηγίες ασφάλειας.

Αυτά τα σύμβολα σημαίνουν:



Διαβάστε τις οδηγίες χρήσης.



ΔΙΠΛΗ ΜΟΝΩΣΗ

ΠΡΟΣΘΕΤΕΣ ΔΙΑΤΑΞΕΙΣ ΑΣΦΑΛΕΙΑΣ

1. Πάντοτε βεβαιώνετε ότι έχετε ένα γερό στήριγμα. Βεβαιώνετε ότι κανείς δεν είναι από κάτω όταν χρησιμοποιείτε το μηχάνημα σε ψηλά μέρη.
2. Κρατάτε το μηχάνημα σταθερά.
3. Κρατάτε τα χέρια σας μακριά από τα περιστρεφόμενα μέρη.
4. Όταν τρυpanίζετε σε τοίχους, πατώματα ή οπουδήποτε μπορεί να υπάρχουν ηλεκτροφόρα σύρματα, ΜΗΝ ΑΓΓΙΖΕΤΕ ΚΑΝΕΝΑ ΜΕΤΑΛΛΙΚΟ ΜΕΡΟΣ ΤΟΥ ΜΗΧΑΝΗΜΑΤΟΣ.
Κρατάτε το μηχάνημα από τις μονωμένες επιφάνειες χειρολαβών για να αποφύγετε ηλεκτροπληξία αν τρυpanίσετε σε ηλεκτροφόρα σύρματα.
5. Μην αφήνετε το μηχάνημα αναμμένο. Βάζετε σε λειτουργία το μηχάνημα μόνο όταν το κρατάτε στα χέρια.

6. Μην αγγίζετε την αιχμή ή το αντικείμενο εργασίας αμέσως μετά τη λειτουργία, γιατί μπορεί να είναι εξαιρετικά θερμά και να σας προκαλέσουν εγκαύματα.

ΦΥΛΑΞΕΤΕ ΑΥΤΕΣ ΤΙΣ ΟΔΗΓΙΕΣ.

ΟΔΗΓΙΕΣ ΧΡΗΣΗΣ

Τοποθέτηση πλευρικής λαβής (βοηθητική χειρολαβή) (Εικ. 1)

Βιδώστε γερά τη πλευρική λαβή στο μηχάνημα.

Τοποθέτηση ή αφαίρεση αιχμής τρυpanιού

Σημαντικό:

Πάντοτε βεβαιώνετε ότι το μηχάνημα είναι σβηστό και βγαλμένο από το ρεύμα πριν αφαιρέσετε ή τοποθετήσετε την αιχμή.

Για μηχανήματα με κανονικό σφιγκτήρα με κλειδί (Εικ. 2)

Για τοποθέτηση της αιχμής, βάλτε τη μέσα στο σφιγκτήρα όσο μπορεί να πάει. Σφίξτε τον σφιγκτήρα με το χέρι. Βάλτε το σταυρόκλειδο σε κάθε μια από τις τρεις τρύπες και σφίξτε δεξιόστροφα. Βεβαιωθείτε ότι σφίγγετε και τις τρεις τρύπες ισοδύναμα. Για να αφαιρέσετε την αιχμή, γυρίστε το σταυρόκλειδο αριστερόστροφα σε μια μόνο τρύπα, κατόπιν λασκάρετε τον σφιγκτήρα με το χέρι.

Μετά τη χρήση του σταυρόκλειδου, επιστρέψτε το στην αρχική του θέση.

Για μηχανήματα με σφιγκτήρα χωρίς κλειδί (Εικ. 3)

Κρατείστε το δακτύλιο και γυρίστε το μανίκι αριστερόστροφα για να ανοίξουν οι αισάνες του σφιγκτήρα. Βάλτε την αιχμή μέσα στο σφιγκτήρα όσο μπορεί να πάει. Κρατείστε το δακτύλιο σταθερά και γυρίστε το μανίκι δεξιόστροφα για να σφίξετε τον σφιγκτήρα. Για να αφαιρέσετε την αιχμή, κρατείστε το δακτύλιο και γυρίστε το μανίκι αριστερόστροφα.

Ρύθμιση βάθους τρυπανίσματος (Εικ. 4)

Χαλαρώστε τη βίδα και ρυθμίστε το μετρητή βάθους στο επιθυμητό βάθος. Μετά την ρύθμιση σφίξτε τη βίδα.

Λειτουργία διακόπτη (Εικ. 5)

ΠΡΟΣΟΧΗ:

Πριν βάλετε στο ρεύμα το μηχάνημα, πάντοτε ελέγχετε να δείτε ότι η σκανδάλη διακόπτης ενεργοποιεί κανονικά και επιστρέφει στη θέση "OFF" όταν ελευθερώνεται.

Για να ξεκινήσει το μηχάνημα απλά πατήστε τη σκανδάλη. Η ταχύτητα του μηχανήματος αυξάνεται με αύξηση της πίεσης στη σκανδάλη. Για να σταματήσει αφήστε τη σκανδάλη. Για συνεχή λειτουργία, τραβήχτε τη σκανδάλη και σπρώχτε προς τα μέσα το κουμπί ασφάλισης. Για να σταματήσετε το μηχάνημα από την ασφαλισμένη θέση, τραβήχτε πλήρως τη σκανδάλη και μετά αφήστε τη. Μια βίδα ελέγχου ταχύτητας παρέχεται έτσι ώστε η μέγιστη ταχύτητα του μηχανήματος να μπορεί να περιοριστεί. Γυρίστε τη βίδα ελέγχου ταχύτητας δεξιόστροφα για μεγαλύτερη ταχύτητα, και αριστερόστροφα για χαμηλότερη ταχύτητα.

Αντιστροφή λειτουργίας διακόπτη (Εικ. 6)

ΠΡΟΣΟΧΗ:

- Πάντοτε ελέγχετε τη διεύθυνση περιστροφής πριν τη λειτουργία.
- Χρησιμοποιείτε το μοχλό του διακόπτη αντιστροφής μόνο όταν το μηχάνημα έχει σταματήσει εντελώς. Αλλαγή της διεύθυνσης περιστροφής του μηχανήματος πριν αυτό σταματήσει μπορεί να καταστρέψει το μηχάνημα.

Αυτό το μηχάνημα έχει ένα διακόπτη αντιστροφής για να αλλάζει τη διεύθυνση περιστροφής. Μετακινίστε το μοχλό του διακόπτη αντιστροφής στη θέση "FWD" για δεξιόστροφη περιστροφή ή στη θέση "REV" για αριστερόστροφη.

Αλλαγή ταχύτητας (Εικ. 7)

Για να αλλάξετε την ταχύτητα του μηχανήματος γυρίστε το κουμπί αλλαγής ταχύτητας έτσι ώστε το βέλος αναφοράς πάνω στο σώμα του μηχανήματος να δείχνει στην επιθυμητή ένδειξη.

ΠΡΟΣΟΧΗ:

Γυρίστε το κουμπί αλλαγής ταχύτητας μόνο μετά που το μηχάνημα σταματήσει τελείως.

Λειτουργία τρυπανισμού

- Τρυπάνισμα σε ξύλο

Όταν τρυπανίζετε σε ξύλο, τα καλύτερα αποτελέσματα επιτυγχάνονται με τρυπάνια ξύλου εφοδιασμένα με βίδα οδηγό. Η βίδα οδηγός κάνει το τρυπάνισμα ευκολότερο τραβώντας την αιχμή μέσα στο αντικείμενο εργασίας.

- Τρυπάνισμα σε μέταλλο

Για να εμποδίσετε την αιχμή να γλιστρήσει όταν αρχίζετε μια τρύπα, κάνετε ένα βαθούλωμα με ένα σφυρί και ένα καλέμι στο σημείο που θα τρυπανίσετε. Βάλτε την αιχμή στο βαθούλωμα και αρχίστε το τρυπάνισμα.

Χρησιμοποιείτε ένα λιπαντικό κοπής όταν τρυπανίζετε σε μέταλλα. Οι εξαιρέσεις είναι ο σίδηρος και ο μπρούτζος τα οποία πρέπει να τρυπανίζονται ξηρά.

ΠΡΟΣΟΧΗ:

- Πιέζοντας υπερβολικά το μηχάνημα δεν θα επιταχύνει το τρυπάνισμα. Στην πραγματικότητα, η υπερβολική αυτή πίεση θα κάνει μόνο ζημιά στο άκρο της αιχμής, μειώνοντας την απόδοση και τη διάρκεια ζωής του μηχανήματος.
- Κατά τη στιγμή του ανοίγματος μιας τρύπας μια εξαιρετικά μεγάλη δύναμη εξασκείται στην αιχμή του μηχανήματος. Κρατάτε το μηχάνημα σταθερά και προσέχετε όταν η αιχμή αρχίζει να διαπερνά την επιφάνεια του αντικείμενου εργασίας.
- Μια μαγκωμένη αιχμή μπορεί να αφαιρεθεί βάζοντας το μηχάνημα να γυρίσει προς την αντίστροφη διεύθυνση. Όμως το μηχάνημα αποσπάται εύκολα εκτός αν το κρατάτε γερά πριν το ξεκινήσετε.
- Πάντοτε υποστηρίζετε ένα μικρό αντικείμενο εργασίας με μια μέγγενη ή άλλο παρόμοιο εργαλείο ακινητοποίησης.

ΣΥΝΤΗΡΗΣΗ

ΠΡΟΣΟΧΗ:

Πριν την εκτέλεση εργασιών με τη μηχανή σβήνομε πάντα τη μηχανή και βγάζομε τη πρίζα.

Για τη διασφάλιση της σιγουριάς και αξιοπιστίας των προϊόντων μας πρέπει οι επισκευές, εργασίες συντήρησης ή ρυθμίσεις να εκτελούνται από εξουσιοδοτημένα εργαστήρια σέρβις πελατών Μάκιτα.

ΕΓΓΥΗΣΗ

Αναλαμβάνομε την εγγύηση των μηχανημάτων Μάκιτα σύμφωνα με τις νομικές/εθνικο-ειδικές οδηγίες. Ζημιές προερχόμενες από φυσική φθορά, υπερφόρτωση ή ακατάλληλη μεταχείριση αποκλείονται από την εγγύηση. Σε περίπτωση προβλήματος, παρακαλούμε στείλετε το μηχάνημα, συναρμολογημένο, μαζί με το εσώκλειστο ΠΙΣΤΟΠΟΙΗΤΙΚΟ ΕΓΓΥΗΣΗΣ, στο μεταπωλητή σας ή στο Κέντρο Εξυπηρέτησης Μάκιτα.

ENGLISH**EC-DECLARATION OF CONFORMITY**

The undersigned, Yasuhiko Kanzaki, authorized by Makita Corporation, 3-11-8 Sumiyoshi-Cho, Anjo, Aichi, 446 Japan declares that this product

(Serial No. : series production)

manufactured by Makita Corporation in Japan is in compliance with the following standards or standardized documents,

HD400, EN50144, EN55014, EN61000*

in accordance with Council Directives, 73/23/EEC, 89/336/EEC and 98/37/EC.

*from 1st Jan. 2001

FRANÇAISE**DÉCLARATION DE CONFORMITÉ CE**

Je soussigné, Yasuhiko Kanzaki, mandaté par Makita Corporation, 3-11-8 Sumiyoshi-Cho, Anjo, Aichi, 446 Japan, déclare que ce produit

(No. de série: production en série)

fabriqué par Makita Corporation au Japon, est conformes aux normes ou aux documents normalisés suivants,

HD400, EN50144, EN55014, EN61000*

conformément aux Directives du Conseil, 73/23/CEE, 89/336/CEE et 98/37/EG.

*(Le) 1^{er} janvier 2001

DEUTSCH**CE-KONFORMITÄTSERKLÄRUNG**

Hiermit erklärt der Unterzeichnete, Yasuhiko Kanzaki, Bevollmächtigter von Makita Corporation, 3-11-8 Sumiyoshi-Cho, Anjo, Aichi, 446 Japan, daß dieses von der Firma Makita Corporation in Japan hergestellte Produkt

(Serien-Nr.: Serienproduktion)

gemäß den Ratsdirektiven 73/23/EWG, 89/336/EWG und 98/37/EG mit den folgenden Normen bzw. Normendokumenten übereinstimmen:

HD400, EN50144, EN55014, EN61000*.

*gültig ab 1. Januar 2001

Yasuhiko Kanzaki **CE 94**



Director Amministratore
 Directeur Directeur
 Direktor Director

MAKITA INTERNATIONAL EUROPE LTD.

Michigan Drive, Tongwell, Milton Keynes,
 Bucks MK15 8JD, U.K.

ITALIANO**DICHIARAZIONE DI CONFORMITÀ CON LE NORME DELLA COMUNITÀ EUROPEA**

Il sottoscritto Yasuhiko Kanzaki, con l'autorizzazione della Makita Corporation, 3-11-8 Sumiyoshi-Cho, Anjo, Aichi, 446 Japan, dichiara che questo prodotto

(Numero di serie: Produzione in serie)

fabbricato dalla Makita Corporation in Giappone è conforme alle direttive europee riportate di seguito:

HD400, EN50144, EN55014, EN61000*

secondo le direttive del Consiglio 73/23/CEE, 89/336/CEE e 98/37/CE.

*1 gennaio 2001

NEDERLANDS**EG-VERKLARING VAN CONFORMITEIT**

De ondergetekende, Yasuhiko Kanzaki, gevolmachtigd door Makita Corporation, 3-11-8 Sumiyoshi-Cho, Anjo, Aichi, 446 Japan verklaart dat dit produkt

(Serienr. : serieproductie)

vervaardigd door Makita Corporation in Japan voldoet aan de volgende normen of genormaliseerde documenten,

HD400, EN50144, EN55014, EN61000*

in overeenstemming met de richtlijnen van de Raad 73/23/EEC, 89/336/EEC en 98/37/EC.

*1 januari, 2001

ESPAÑOL**DECLARACIÓN DE CONFORMIDAD DE LA CE**

El abajo firmante, Yasuhiko Kanzaki, autorizado por Makita Corporation, 3-11-8 Sumiyoshi-Cho, Anjo, Aichi, 446 Japan, declara que este producto

(Número de serie: producción en serie)

fabricado por Makita Corporation en Japón cumple las siguientes normas o documentos normalizados,

HD400, EN50144, EN55014, EN61000*

de acuerdo con las directivas comunitarias, 73/23/EEC, 89/336/EEC y 98/37/CE.

*1 de enero de 2001

PORTUGUÊS**DECLARAÇÃO DE CONFORMIDADE DA CE**

O abaixo assinado, Yasuhiko Kanzaki, autorizado pela Makita Corporation, 3-11-8 Sumiyoshi-Cho, Anjo, Aichi, 446 Japan, declara que este produto

(N. de série: produção em série)

fabricado pela Makita Corporation no Japão obedece às seguintes normas ou documentos normalizados,

HD400, EN50144, EN55014, EN61000*

de acordo com as directivas 73/23/CEE, 89/336/CEE e 98/37/CE do Conselho.

*1 de Janeiro de 2001

DANSK**EU-DEKLARATION OM KONFORMITET**

Undertegnede, Yasuhiko Kanzaki, med fuldmagt fra Makita Corporation, 3-11-8 Sumiyoshi-Cho, Anjo, Aichi, 446 Japan, erklærer hermed, at dette produkt

(Løbenummer: serieproduktion)

fremstillet af Makita Corporation i Japan, er i overensstemmelse med de følgende standarder eller normsættende dokumenter,

HD400, EN50144, EN55014, EN61000*

i overensstemmelse med Rådets Direktiver 73/23/EEC, 89/336/EEC og 98/37/EC.

*1. January, 2001

SVENSKA**EG-DEKLARATION OM ÖVERENSSTÄMMELSE**

Undertecknad, Yasuhiko Kanzaki, auktoriserad av Makita Corporation, 3-11-8 Sumiyoshi-Cho, Anjo, Aichi, 446 Japan deklarerar att denna produkt

(serienummer: serieproduktion)

tillverkad av Makita Corporation i Japan, uppfyller kraven i följande standard eller standardiserade dokument,

HD400, EN50144, EN55014, EN61000*

i enlighet med EG-direktiven 73/23/EEC, 89/336/EEC och 98/37/EC.

*1 januari 2001

Yasuhiko Kanzaki

CE 94



Direktor Direktor
Direktør Johtaja
Direktör Διευθυντής

MAKITA INTERNATIONAL EUROPE LTD.

Michigan Drive, Tongwell, Milton Keynes,
Bucks MK15 8JD, U.K.

NORSK**EU's SAMSVARS-ERKLÆRING**

Undertegnede, Yasuhiko Kanzaki, med fullmakt fra Makita Corporation, 3-11-8 Sumiyoshi-Cho, Anjo, Aichi, 446 Japan bekrefter herved at dette produktet

(Serienr. : serieproduksjon)

fabrikert av Makita Corporation, Japan, er i overensstemmelse med følgende standarder eller standardiserte dokumenter:

HD400, EN50144, EN55014, EN61000*,

i samsvar med Råds-direktivene, 73/23/EEC, 89/336/EEC og 98/37/EC.

*1. januar 2001

SUOMI**VAKUUTUS EC-VASTAAVUUDESTA**

Makita Corporation, 3-11-8 Sumiyoshi-Cho, Anjo, Aichi, 446 Japan valtuuttamana allekirjoittanut, Yasuhiko Kanzaki, vakuuttaa että tämä tuote

(Sarja nro : sarjan tuotantoo)

valmistanut Makita Corporation Japanissa vastaa seuraavia standardeja tai standardoituja asiakirjoja

HD400, EN50144, EN55014, EN61000*

neuvoston direktiivien 73/23/EEC, 89/336/EEC ja 98/37/EC mukaisesti.

*1. tammikuuta 2001

ΕΛΛΗΝΙΚΑ**ΔΗΛΩΣΗ ΣΥΜΜΟΡΦΩΣΗΣ ΕΚ**

Ο υπογράφων, Yasuhiko Kanzaki, εξουσιοδοτημένος από την εταιρεία Makita Corporation, 3-11-8 Sumiyoshi-Cho, Anjo, Aichi, 446 Japan, δηλώνει ότι αυτό το προϊόν

(Αύξων Αρ.: παραγωγή σειράς)

κατασκευασμένο από την Εταιρεία Makita στην Ιαπωνία, βρίσκεται σε συμφωνία με τα ακόλουθα πρότυπα ή τυποποιημένα έγγραφα,

HD400, EN50144, EN55014, EN61000*,

σύμφωνα με τις Οδηγίες του Συμβουλίου, 73/23/EEC, 89/336/EEC και 98/37/ΕΚ.

*1ης Ιανουαρίου 2001

ENGLISH

Noise And Vibration Of Model 6310

The typical A-weighted sound pressure level is 80 dB (A).
The noise level under working may exceed 85 dB (A).
— Wear ear protection. —

The typical weighted root mean square acceleration value is not more than 2.5 m/s².

FRANÇAISE

Bruit et vibrations du modèle 6310

Le niveau de pression sonore pondéré A type est de 80 dB (A).
Le niveau de bruit en fonctionnement peut dépasser 85 dB (A).
— Porter des protecteurs anti-bruit. —

L'accélération pondérée ne dépasse pas 2,5 m/s².

DEUTSCH

Geräusch- und Vibrationsentwicklung des Modells 6310

Der typische A-bewertete Schalldruckpegel beträgt 80 dB (A).
Der Lärmpegel kann während des Betriebs 85 dB (A) überschreiten.
— Gehörschutz tragen. —

Der gewichtete Effektivwert der Beschleunigung beträgt nicht mehr als 2,5 m/s².

ITALIANO

Rumore e vibrazioni del modello 6310

Il livello di pressione sonora pesata secondo la curva A è di 80 dB (A).
Il livello di rumore durante il lavoro potrebbe superare gli 85 dB (A).
— Indossare i paraorecchi. —

Il valore quadratico medio di accelerazione non supera i 2,5 m/s².

NEDERLANDS

Geluidsniveau en trilling van het model 6310

Het typische A-gewogen geluidsdrukniveau is 80 dB (A).
Tijdens het werken kan het geluidsniveau 85 dB (A) overschrijden.
— Draag oorbeschermers. —

De typische gewogen effectieve versnellingswaarde is niet meer dan 2,5 m/s².

ESPAÑOL

Ruido y vibración del modelo 6310

El nivel de presión sonora ponderada A es de 80 dB (A).
El nivel de ruido en condiciones de trabajo puede que sobrepase los 85 dB (A).
— Póngase protectores en los oídos. —

El valor ponderado de la aceleración no sobrepasa los 2,5 m/s².

PORTUGUÊS

Ruído e Vibração do Modelo 6310

O nível normal de pressão sonora A é 80 dB (A).
O nível de ruído durante o trabalho pode exceder 85 dB (A).
— Utilize protectores para os ouvidos —
O valor médio da aceleração é inferior a 2,5 m/s².

DANSK

Lyd og vibration fra model 6310

Det typiske A-vægtede lydtryksniveau er 80 dB (A).
Støjniveauet under arbejde kan overstige 85 dB (A).
— Bær høreværn. —

Den vægtede effektive accelerationsværdi overstiger ikke 2,5 m/s².

SVENSKA

Buller och vibration hos modell 6310

Den typiska A-vägda ljudtrycksnivån är 80 dB (A).
Bullernivån under pågående arbete kan överstiga 85 dB (A).
— Använd hörselskydd —

Det typiskt vägda effektivvärdet för acceleration överstiger inte 2,5 m/s².

NORSK

Støy og vibrasjon fra modell 6310

Det vanlige A-belastede lydtrykksnivå er 80 dB (A).
Under bruk kan støynivået overskride 85 dB (A).
— Benytt hørselvern —

Den vanlig belastede effektiv-verdi for akselerasjon overskrider ikke 2,5 m/s².

SUOMI

Mallin melutaso ja värinä 6310

Tyyppillinen A-painotettu äänenpainetaso on 80 dB (A).
Melutaso työaikalla saattaa ylittää 85 dB (A).
— Käytä kuulosuojaimia. —

Tyyppillinen kiihtyvyyden painotettu tehollisarvo ei ylitä 2,5 m/s².

ΕΛΛΗΝΙΚΑ

Θόρυβος Και Κραδασμός του μοντέλου 6310

Η τυπική Α-μετρούμενη ηχητική πίεση είναι 80 dB (Α).
Η ένταση ήχου υπο συνθήκες εργασίας μπορεί να υπερβεί τα 85 dB (Α).
— Φοράτε ωτοασπίδες. —

Η τυπική αξία της μετρούμενης ρίζας του μέσου τετραγώνου της επιτάχυνσης δεν ξεπερνά τα 2,5 m/s².

Makita Corporation

Anjo, Aichi, Japan

Made in Japan

883695C975