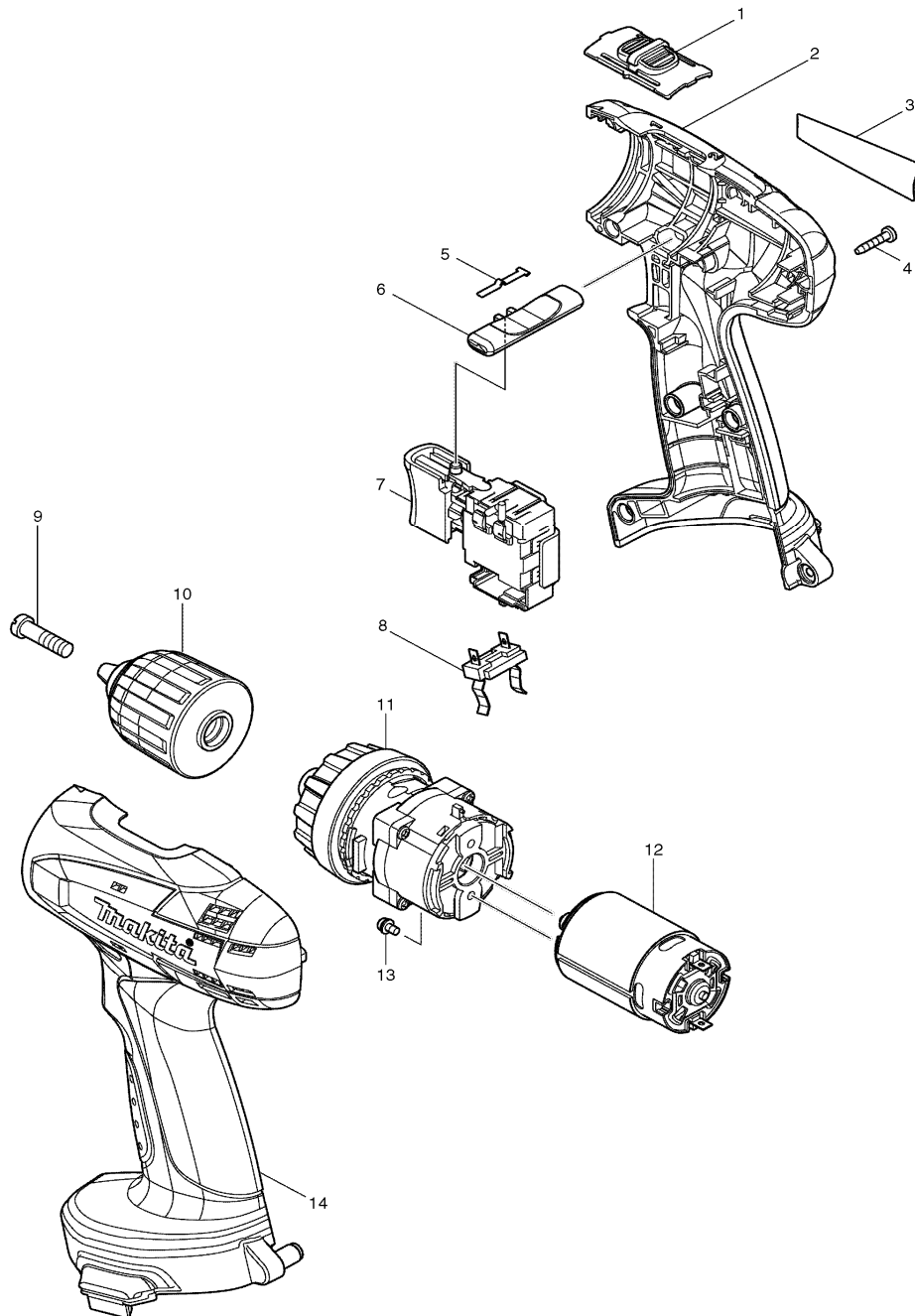




Modell 6281D Akku- 2-Gang-Bohrschrauber 14,4V



Pos.	*PG	Bestell-Nr.	Bezeichnung
001	4	125310-5	DREHZAHLUMSCHALTER
002	29	188512-4	GEHAEUSE-SET INKL. 14
003	1	865168-7	TYPENSCHILD
004	1	266130-9	BLECHSCHRAUBE PT 3x16 [9]
005	2	232182-2	BLATTFEDER
006	5	450584-2	SCHALTERSCHIEBER
007	29	650601-0	ELEKTRONIKSCHALTER TG563FSB-2
008	11	643909-9	KONTAKTKLAMMER
009	2	251468-5	SCHRAUBE M6x22
010	Z	766002-3	SCHNELLSPANNBOHRFUTTER 10mm
011	39	125482-6	GETRIEBE KPL.
012	26	629819-4	GLEICHSTROMMOTOR 14,4V
013	1	911003-8	SCHRAUBE M3x6 [2]
014	29	188512-4	GEHAEUSE-SET INKL. 2

Zubehör

- 193864-0 LADEGERAET DC1414
- 192600-1 AKKU 1422 14,4V/2,0Ah
- 414938-7 KONTAKTSCHUTZKAPPE
- 824852-3 TRANSPORTKOFFER

Ersatzteile

(nicht in der Explosionszeichnung vorhanden)
zu Pos. 1

- 231433-0 DRUCKFEDER 4 [2]

